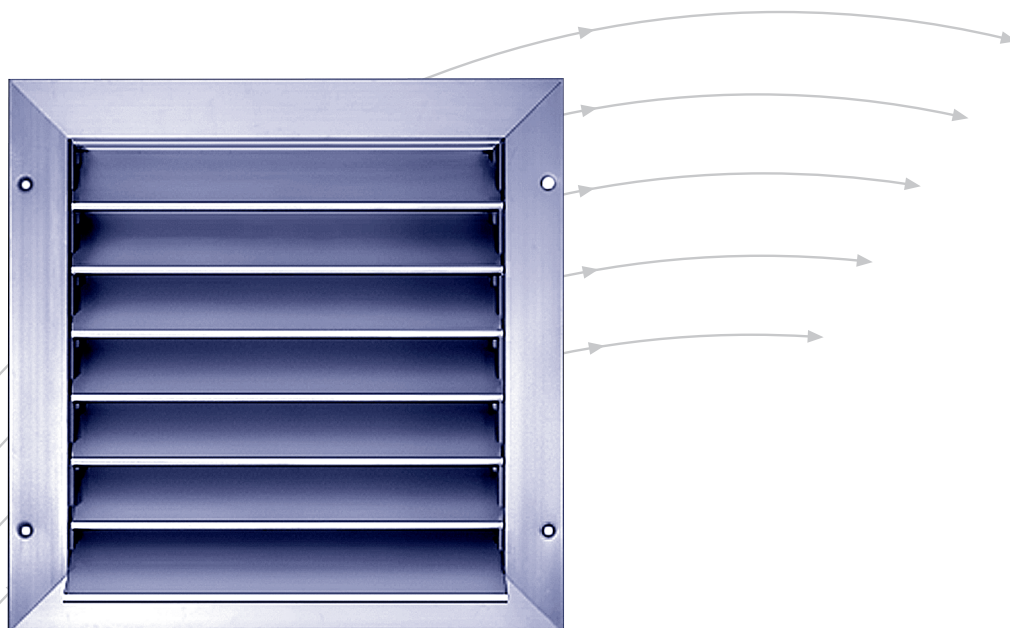


# Wetterschutzgitter

- Typ WSL
- Aluminium roh



**TROX<sup>®</sup> TECHNIK**



TROX HESCO Schweiz AG  
Walderstrasse 125  
Postfach 455  
CH - 8630 Rüti ZH

Tel. +41 (0)55 250 71 11  
Fax +41 (0)55 250 73 10  
[www.troxhesco.ch](http://www.troxhesco.ch)  
[info@troxhesco.ch](mailto:info@troxhesco.ch)

# Inhalt · Anwendung · Ausführung · Abmessungen

## Inhalt

Anwendung · Ausführung · Abmessungen	2
Abmessungen	3
Sortimentsgrößen	4
Montage · Zubehör	5
Definitionen · Schnellauslegung	6
Technische Daten	7–9
Bestellinformationen	10

## Anwendung

TROX HESCO Wetterschutzgitter werden in Luftein- und Luftaustrittsöffnungen an Gebäudefassaden montiert. Sie verhindern das Eindringen von Regenwasser und Schnee.

## Ausführung




Winkelrahmen und Lamellen aus Aluminium roh mit verzinktem Drahtgeflecht, MW 12 mm.  
Die WSL sind gegen Mehrpreis in folgenden Varianten lieferbar: farblos oder farbig anodisiert, mit Fliegengitter verzinkt.

## Abmessungen

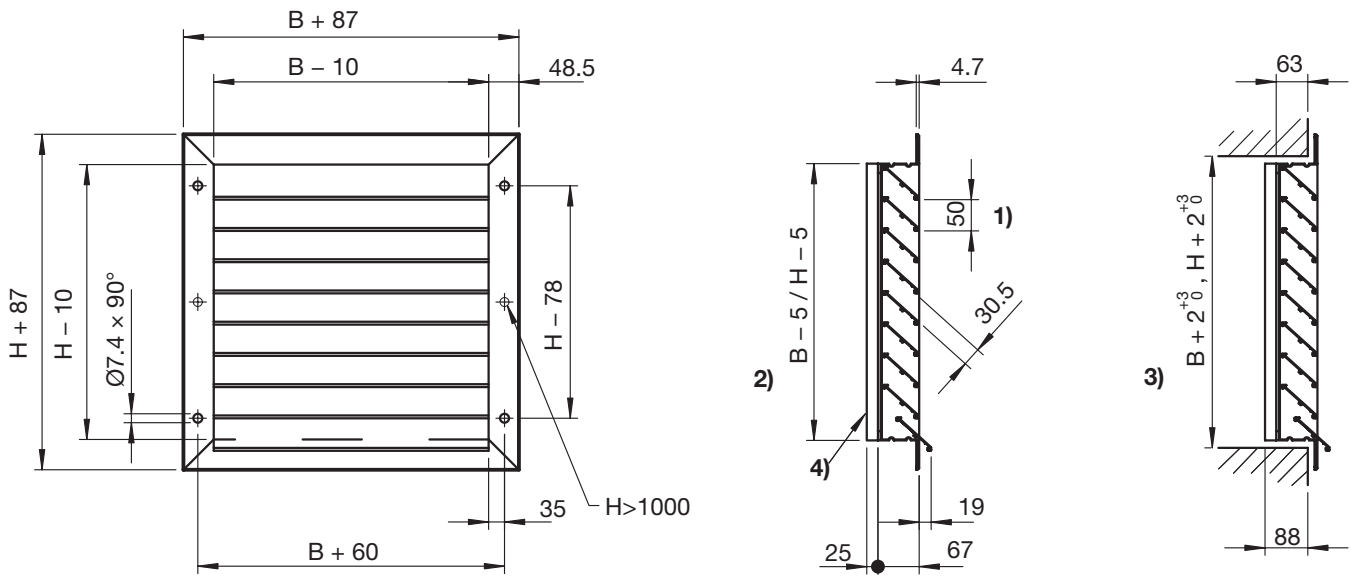
Nennbreite B × Nennhöhe H

Freier Querschnitt: ca 60%

B [mm]	H [mm]														
	200	250	300	350	400	500	600	700	800	1000	1250	1500	1750	2000	
200															
250															
300															
350															
400															
500															
600															
700															
800															
1000															
1250															
1500															
1750															
2000															
2500												x	x	x	x
3000												x	x	x	x

-  Vorzugsgrößen sind ab Lager lieferbar
-  übrige Größen auf Anfrage
-  x in Teilstücken

# Abmessungen



- 1) Teilung
- 2) Aussenmasse hinten
- 3) minimale Aussparung
- 4)  $B > 1000$  mm mit Steg, rückseitig

**Hinweis:** Die Nenngrößen B und H sind nicht vermasst!

Nennbreite B [mm]	Nennhöhe H [mm]
200	200
250	250
300	300
350	350
400	400
500	500
600	600
700	700
800	800
1000	1000
1250	1250 x
1500	1500 x
1750	1750 x
2000	2000 x
2500 x	
3000 x	

x bis Nenngrößen 2000×2000, 3000×1000 und 1000×3000 mm = Einzelgitter (Lieferung an einem Stück). Größere Abmessungen in Teilstücken.

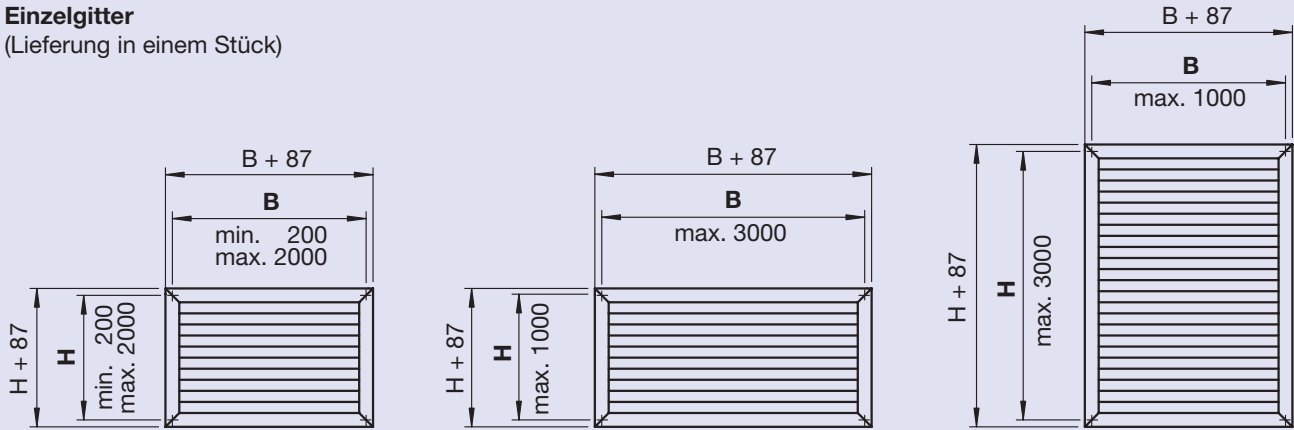
# Sortimentsgrößen

Übersicht der WSL Einzelgitter und Bänder

**Hinweis:** B × H sind Nenngößen

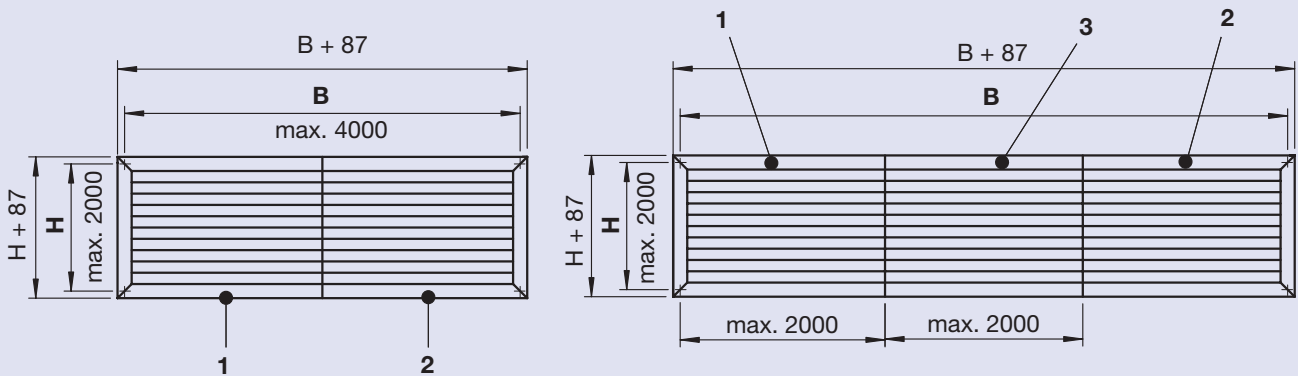
## Einzelgitter

(Lieferung in einem Stück)



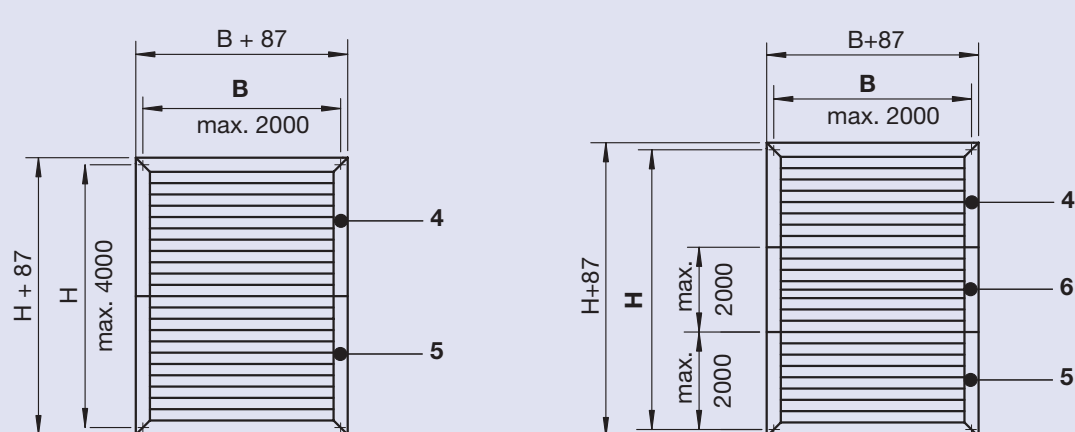
## Band «horizontal», Typ WSL - BH...

(Lieferung in Teilstücken)

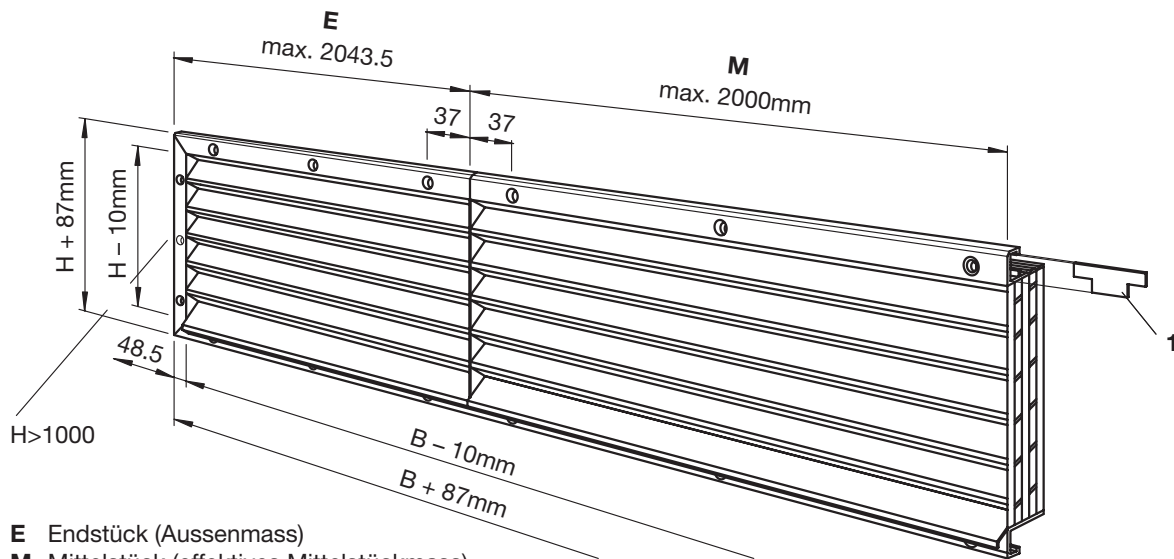


- 1 Endstück links horizontal
- 2 Endstück rechts horizontal
- 3 Mittelstück horizontal

## Band «vertikal», Typ WSL - BV...



- 4 Endstück oben vertikal
- 5 Endstück unten vertikal
- 6 Mittelstück vertikal



- E** Endstück (Aussenmass)  
**M** Mittelstück (effektives Mittelstückmass)  
**1** Lasche für die Stoss-Stellen-Verbindung

## WSL Einzelgitter

WSL Einzelgitter sind in folgenden Varianten lieferbar:

- **Standard:** Aluminium roh mit verzinktem Drahtgitter
- Aluminium lackiert nach RAL...
- Farblos anodisiert
- Farblich anodisiert nach TROX HESCO-Farbkarte
- Verzinktes Fliegengitter
- Unterste Lamelle nicht vorstehend

## Montage und Zubehör

Montage ohne Mauerrahmen in Beton- oder Backsteinwand sowie in Holz- oder Metallkonstruktionen. Der breite Rand am WSL erlaubt weitgehend einen Einbau **ohne** Mauerrahmen.

minimale Aussparungsmasse = Nennbreite  $B + 2$  mm  
 = Nennhöhe  $H + 2$  mm

Mitgeliefert werden: Linsensenkkopf-Blechsrauben mit Schlitz  $\text{Ø}5.5 \times 25$  mm. (Bauseits: Dübel  $\text{Ø}7$  mm für Beton- oder Backsteinwand).

## Spezielle Einbausituationen

- a) Einbau mit Mauerrahmen
- b) Einbau in Wände mit Aussenisolation
- c) Einbau in Gasbeton
- d) Einbau ohne sichtbare Schrauben

**genaue Details auf Anfrage!**

## WSL Bänder

**Anwendung** und **Ausführung** wie vorher beschrieben

## Abmessungen

WSL mit Nennbreite  $B > 2000$  mm (resp. 3000 mm) werden als Wetterschutzgitterband bezeichnet.

Nennbreiten  $B$  sind in 1 mm Abstufungen lieferbar.

Vorzugsnennhöhen  $H$  siehe Einzelgitter Seite 4 sowie Tabelle Seite 2. Bevorzugt werden Abstufungen von 50 zu 50 mm.

Für spezielle Fälle sind die Nennmasse  $B \times H$  innerhalb der Maximalgrösse in jeder beliebigen Abmessung erhältlich.

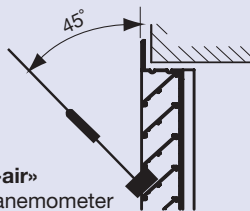
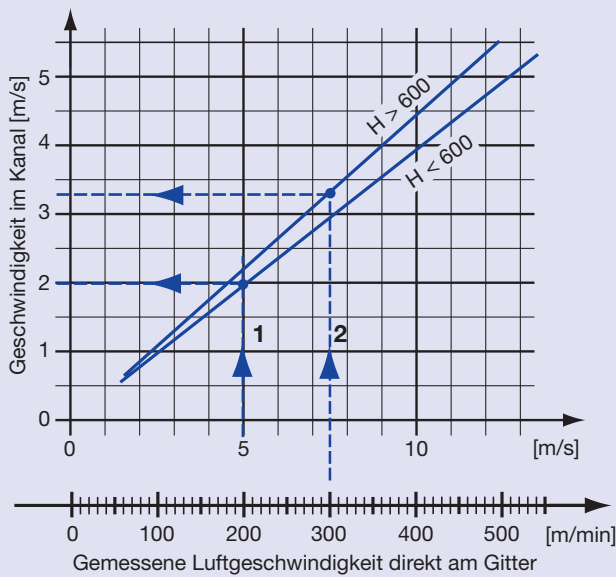
Die Lieferung der WSL-Bänder erfolgt in Teilstücken (End- und Mittelstücke). Max. Teilstücklänge = 2000 mm, siehe Seite 4 und oben.

$L_w$	dB	Schalleistungspegel
	dB(lin)	Linearer Schalleistungspegel
$L_{wA}$	dB(A)	A-bewerteter Schalleistungspegel
$A$	$m^2$	Effektive Gitternennfläche (B × H)
$A_0$	$m^2$	Bezugsnennfläche
$\Delta p_s$	Pa	Statischer Druckverlust
$\Delta p_t$	Pa	Gesamtdruckverlust
$\dot{V}$	$m^3/h$	Volumenstrom
$\dot{V}_A$	$m^3/h$	Abluft-Volumenstrom $\dot{V}_A = v_A \times A \times 3600$
$\dot{V}_Z$	$m^3/h$	Zuluft-Volumenstrom $\dot{V}_Z = v_Z \times A \times 3600$
$v_{gem}$	m/s	Gemessene Luftgeschwindigkeit direkt am Gitter
$v_{gem}$	m/min	Gemessene Luftgeschwindigkeit direkt am Gitter

## Schnellauslegung

Luftvolumenstrom pro $m^2$ (B × H)	$\dot{V}$	≤	ca. 10 000 $m^3/h$
Luftgeschwindigkeit im Kanal	$v_A$	≤	ca. 2.78 m/s
Schalleistungspegel pro $m^2$	$L_w$		ca. 50 dB(A)
Druckverlust:			
– bei Fortluftausblasung	$\Delta p_s$		ca. 27 Pa,
	$\Delta p_t$		ca. 32 Pa
	$\zeta$		ca. 7.2 (Zeta-Wert)
– bei Frischluftansaugung	$\Delta p_s$		ca. 42 Pa,
	$\Delta p_t$		ca. 46 Pa
	$\zeta$		ca. 10.3 (Zeta-Wert)

## Bestimmung des Luftvolumenstromes, Abluft



Messgerät:  
 - Schiltknecht «mini-air»  
 - Lambrecht Minutenanemometer

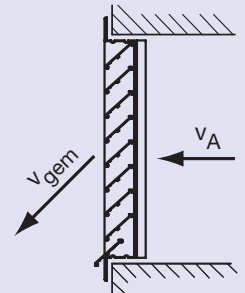
### Beispiel 1 (Abluft)

#### Gegeben

$v_{\text{gem}} = 5 \text{ m/s}$   
 $B \times H = 0.4 \times 0.4 \text{ m} = 0.16 \text{ m}^2$

#### Gesucht

- a) Luftgeschwindigkeit  $v_A$  im Kanal ( $B \times H$ ) m/s  
 b) Abluft-Volumenstrom  $\dot{V}_A$  m<sup>3</sup>/h



#### Lösung

- a)  $v_A = 2.0 \text{ m/s}$   
 b)  $\dot{V}_A = v_A \times A \times 3600 = 2.0 \times 0.16 \times 3600 = 1152 \text{ m}^3/\text{h}$

### Beispiel 2 (Abluft)

#### Gegeben

$v_{\text{gem}} = 300 \text{ m/min}$   
 $B \times H = 0.2 \times 1.0 \text{ m} = 0.20 \text{ m}^2$

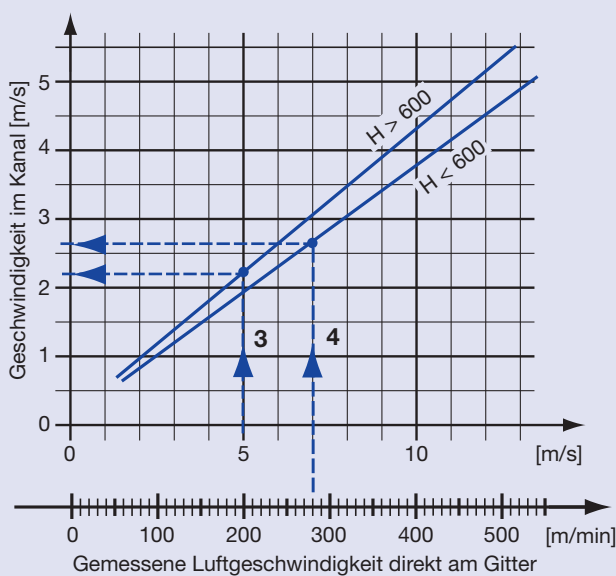
#### Gesucht

- a) Luftgeschwindigkeit  $v_A$  im Kanal ( $B \times H$ ) m/s  
 b) Abluft-Volumenstrom  $\dot{V}_A$  m<sup>3</sup>/h

#### Lösung

- a)  $v_A = 3.25 \text{ m/s}$   
 b)  $\dot{V}_A = v_A \times A \times 3600 = 3.25 \times 0.20 \times 3600 = 2340 \text{ m}^3/\text{h}$

## Bestimmung des Luftvolumenstromes, Zuluft



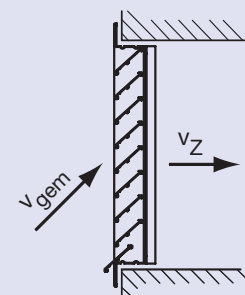
### Beispiel 3 (Zuluft)

#### Gegeben

$v_{\text{gem}} = 5 \text{ m/s}$   
 $B \times H = 0.2 \times 1.0 \text{ m} = 0.20 \text{ m}^2$

#### Gesucht

- a) Luftgeschwindigkeit  $v_Z$  im Kanal ( $B \times H$ ) m/s  
 b) Zuluft-Volumenstrom  $\dot{V}_Z$  m<sup>3</sup>/h



#### Lösung

- a)  $v_Z = 2.2 \text{ m/s}$   
 b)  $\dot{V}_Z = v_Z \times A \times 3600 = 2.2 \times 0.20 \times 3600 = 1584 \text{ m}^3/\text{h}$

### Beispiel 4 (Zuluft)

#### Gegeben

$v_{\text{gem}} = 280 \text{ m/min}$   
 $B \times H = 0.5 \times 0.5 \text{ m} = 0.25 \text{ m}^2$

#### Gesucht

- a) Luftgeschwindigkeit  $v_Z$  im Kanal ( $B \times H$ ) m/s  
 b) Zuluft-Volumenstrom  $\dot{V}_Z$  m<sup>3</sup>/h

#### Lösung

- a)  $v_Z = 2.6 \text{ m/s}$   
 b)  $\dot{V}_Z = v_Z \times A \times 3600 = 2.6 \times 0.25 \times 3600 = 2340 \text{ m}^3/\text{h}$

## Schalleistung, Ausblasöffnung

Schalleistungspegel  $L_W (A_0)$  und Druckverlust  $\Delta p_t$ ;  $\Delta p_s$

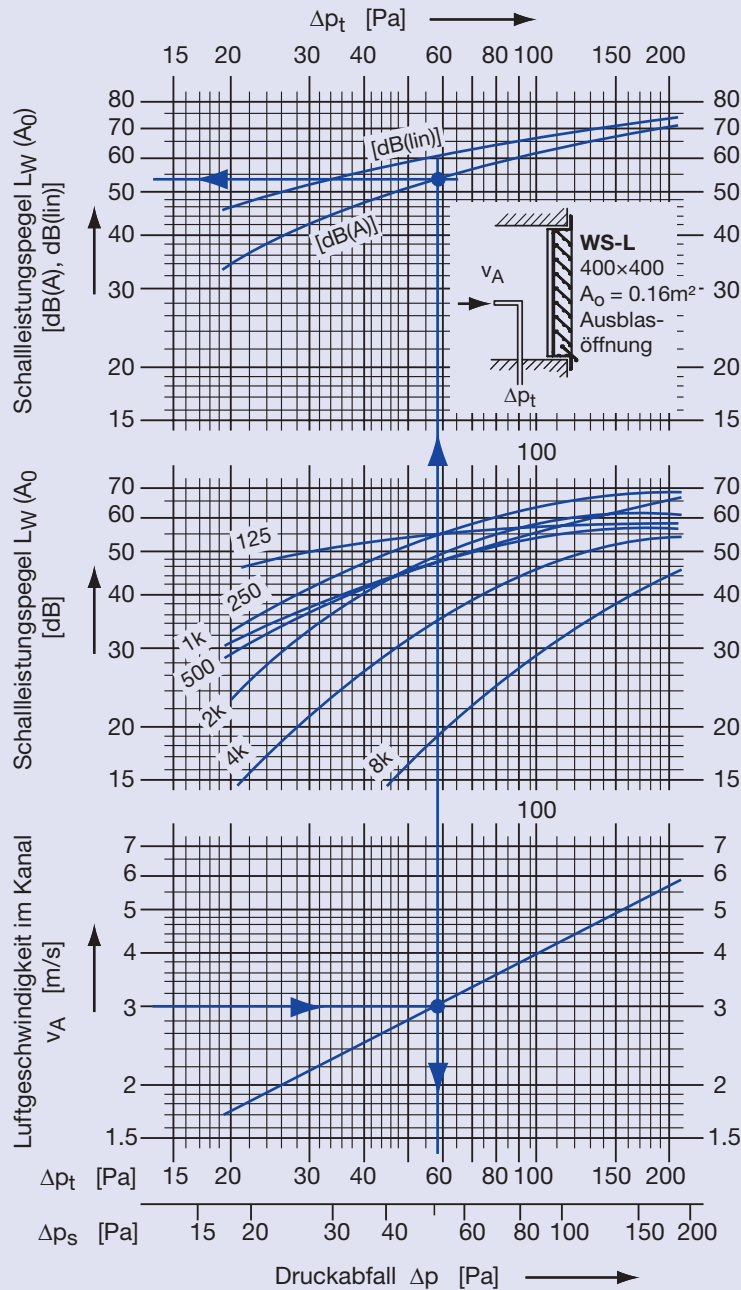
WSL 400×400mm

Bezugsnennfläche

$$A_0 = 0.16 \text{ m}^2$$

Bezugsschalleistung

$$W_0 = 10^{-12} \text{ W}$$



### Beispiel

WSL 200×400mm

$v_A = 3 \text{ m/s}$

Aus Diagramm:

$L_W$  bei  $0.16 \text{ m}^2 = 53 \text{ dB(A)}$

$\Delta p_s = 50 \text{ Pa}$

$A / A_0 = 0.08 / 0.16 = 0.5$

$\Delta L_W = +0 \text{ dB}$

$L_W = 53 + 0 = 53 \text{ dB(A)}$

$\Delta p_s \text{ Faktor} = 1.3$

$\Delta p_s = 50 \times 1.3 = 65 \text{ Pa}$

### Toleranzen

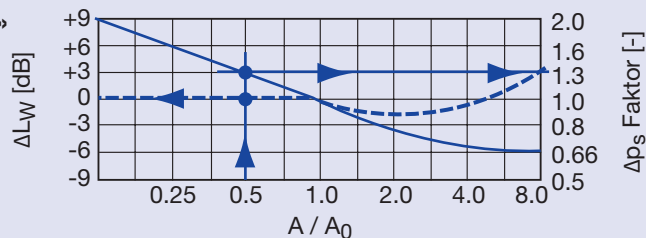
Gesamtpegel  $\pm 2 \text{ dB}$

Oktavpegel  $\pm 4 \text{ dB}$

## 2. Korrektur «Gittergrösse»

—  $\Delta p_s$  Faktor

- - -  $\Delta L_W$



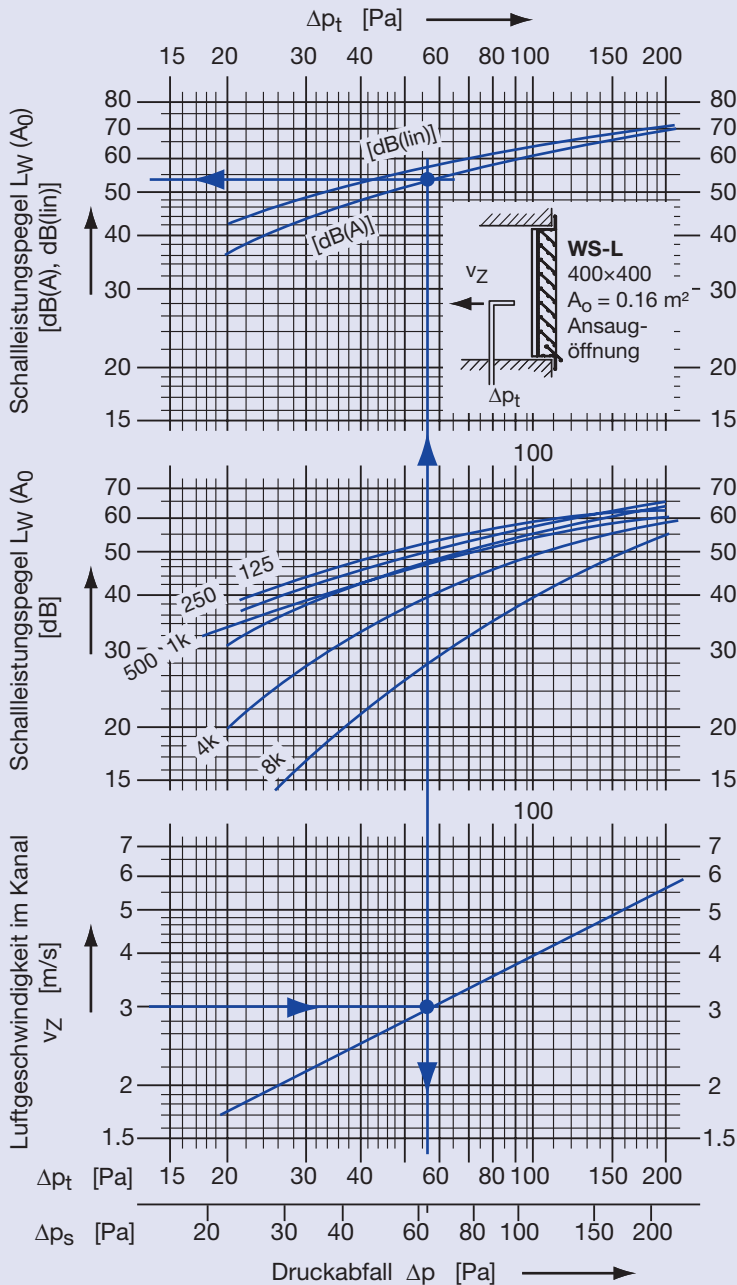
## Schalleistung, Ansaugöffnung

Schalleistungspegel  $L_W$  ( $A_0$ ) und Druckverlust  $\Delta p_t$ ;  $\Delta p_s$

WSL 400×400mm

Bezugsnennfläche  $A_0 = 0.16 \text{ m}^2$

Bezugsschalleistung  $W_0 = 10^{-12} \text{ W}$



### Beispiel

WSL 200×400mm

$v_z = 3 \text{ m/s}$

Aus Diagramm:

$L_w$	bei $0.16 \text{ m}^2$	=	52 dB(A)
$\Delta p_s$		=	62 Pa
$A / A_0$	= $0.08 / 0.16$	=	0.5
$\Delta L_w$		=	+1 dB
$L_w$	= $52 + 1$	=	53 dB(A)
$\Delta p_s$ Faktor		=	1.4
$\Delta p_s$	= $62 \times 1.4$	=	<b>87 Pa</b>

### Toleranzen

Gesamtpegel  $\pm 2 \text{ dB}$

Oktavpegel  $\pm 4 \text{ dB}$

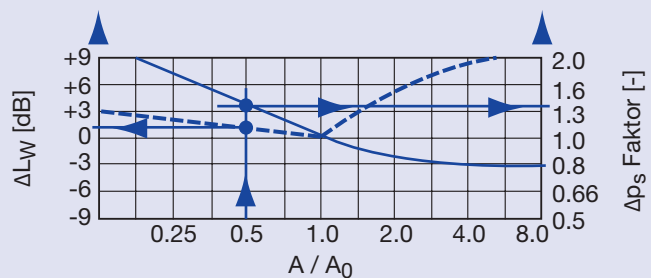
## 2. Korrektur «Gittergrösse»

$A_0$  Bezugsnennfläche =  $0.16 \text{ m}^2$

$A$  Effektive Gitternennfläche

—  $\Delta p_s$  Faktor

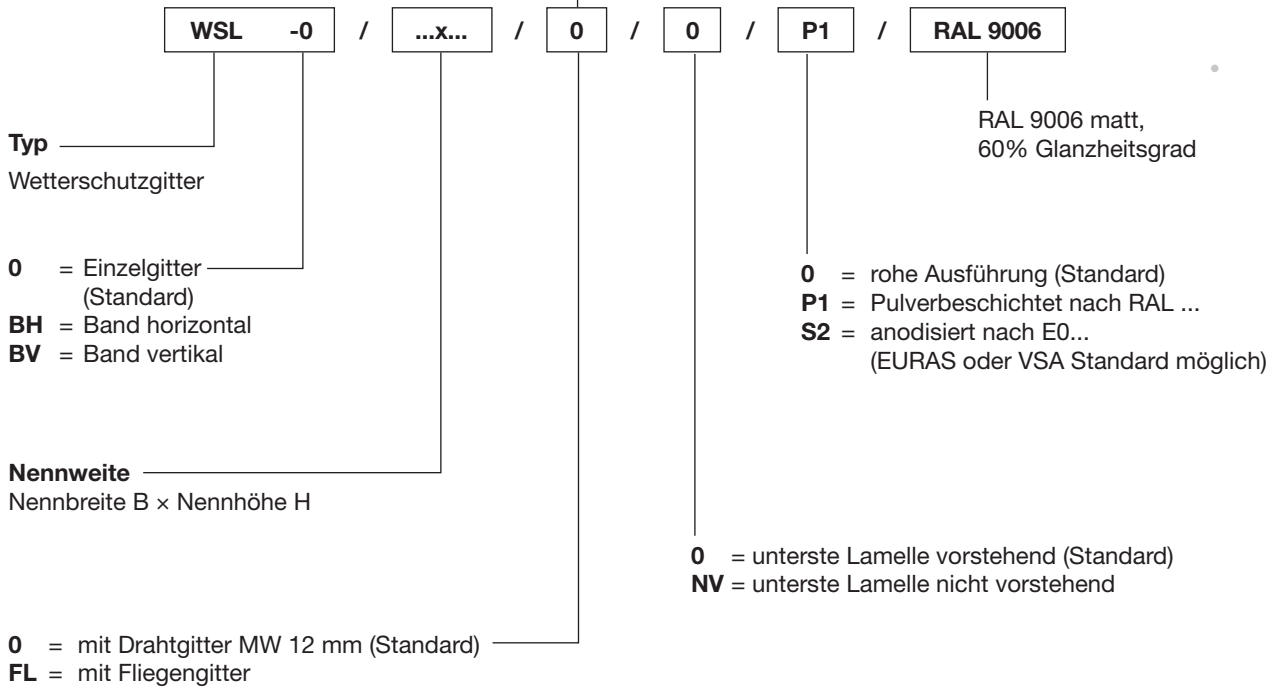
- - -  $\Delta L_w$



# Bestellinformationen

## Bestellschlüssel

Keine Angabe bei Grundausführungen



## Ausschreibtext

TROX HESCO Wetterschutzgitter werden in Luftein- und Luftaustrittsöffnungen an Gebäudefassaden montiert. Winkelrahmen und Lamellen aus Aluminium roh mit verzinktem Drahtgeflecht, MW 12 mm.

## Bestellbeispiele

- 2 Stk WSL / 600×400
- 1 Stk WSL / 800×600 / S2 (farblos anodisiert)
- 3 Stk WSL / 1000×500 / FL / NV
- 1 Stk WSL-BH / 6000×1500 / P1 /RAL 9006 (60% Glanzheitsgrad) bestehend aus:  
2× Endstücke 2000×1500  
1× Mittelstück 2000×1500
- 1 Stk WSL-BV / 1800×8000 / NV bestehend aus:  
2× Endstücke 1800×2000  
2× Mittelstücke 1800×2000