

# Rauchauslöseeinrichtungen Serie RM-O-3-D



3

## Für die Rauchüberwachung in Luftleitungen

Rauchauslöseeinrichtung zur Verhinderung von Rauchübertragung über die Lüftungsleitungen von raumluftechnischen Anlagen

- Zur Ansteuerung von Brandschutzklappen
- Zur Ansteuerung von Rauchschutzklappen
- Möglicher Einbau in Revisionsöffnungen von eckigen Brandschutzklappen
- Für Luftgeschwindigkeiten bis 20 m/s
- Strömungsrichtungsunabhängig
- Verschmutzungsgradanzeige
- Automatische Anpassung der Alarmschwelle, dadurch lange Nutzungsdauer und geringer Wartungsaufwand
- Potentialfreie Signal- und Alarmrelais

Optionale Ausstattung und Zubehör

- Integration in die Gebäudeleittechnik mit TROXNETCOM
- Spannungsüberwachungsmodul für den direkten Anschluss von 24 V DC



Optional mit TROXNETCOM



Geprüft nach VDI 6022

Serie		Seite
RM-O-3-D	Allgemeine Informationen	3.1 – 8
	Bestellschlüssel	3.1 – 10
	Abmessungen und Gewichte	3.1 – 11
	Ausschreibungstext	3.1 – 12
	Grundlagen und Definitionen	3.2 – 1

## Variante

Produktbeispiel

## Rauchauslöseeinrichtung Typ RM-O-3-D



3

## Beschreibung



Rauchauslöseeinrichtung  
Typ RM-O-3-D

## Anwendung

- TROX-Rauchauslöseeinrichtungen der Serie RM-O-3-D zur Ansteuerung von Brandschutzklappen mit elektrischen oder elektrisch-pneumatischen Auslöseeinrichtungen (Ruhestromprinzip)
- Ansteuerung von Rauchschutzklappen mit elektrischen Federrücklaufmotoren
- Zur Verhinderung von Rauchübertragung über die Lüftungsleitungen von raumluftechnischen Anlagen
- Integration in die Gebäudeleittechnik mit TROXNETCOM

## Klassifizierung

- Bauaufsichtliche Zulassung Z-78.6-67 des Deutschen Institutes für Bautechnik, Berlin

## Varianten

- RM-O-3-D: Rauchauslöseeinrichtung

## Zubehör

- Spannungsüberwachungsmodul (Anschlussspannung 24 V DC)

## Besondere Merkmale

- Rauchererkennung nach dem optischen Streulichtprinzip
- Einsetzbar für Luftgeschwindigkeiten von 1 – 20 m/s
- Luftstromrichtungsunabhängige Anwendung
- Direkte Montage an der FK-EU möglich
- Mit potentialfreien Signal- und Alarmrelais
- Mit integrierten Signalleuchten
- Mit Verschmutzungsgradanzeige und "Nachfüllung" der Empfindlichkeitsschwelle (lange Standzeit)
- Produkt- und fabrikatsunabhängige Anwendung
- Wartung einmal jährlich

## Bauteile und Eigenschaften

- Rauchauslöseeinrichtungen mit Netzteil, Rauchmelder und Auswerteelektronik
- Drucktaster „Reset/Test“
- Signalleuchte - grün - „Systemüberwachung“
- Signalleuchte - rot - „Alarmstellung“
- Signalleuchte - gelb - „Verschmutzungsanzeige“

## Materialien und Oberflächen

- Kunststoffgehäuse

### Einbau und Inbetriebnahme

- Schwingungsfreie Installation in einem Bereich der zu überwachenden Lüftungsleitung
- Gleichmäßige Luftbeaufschlagung des Rauchmelders muss sichergestellt werden
- Bohrschablone auf die Lüftungsleitung aufkleben und abbohren (Anordnung und gewünschte Einbaulage beachten)
- Gehäuse mit den Befestigungsschrauben an der Lüftungsleitung befestigen
- Deckelschrauben lösen und den Verschlussdeckel des Gehäuses demontieren
- Auslöseeinrichtung der Brand- bzw. Rauchschutzklappe anschließen
- Elektrische Verdrahtung für die externen Funktionen, z. B. Handfernauslösung, durchführen (optional)
- Netzanschluss herstellen
- Verschlussdeckel montieren und mit den Deckelschrauben sichern

### Normen und Richtlinien

- Bauaufsichtliche Zulassung Z-78.6-125 des Deutschen Institutes für Bautechnik, Berlin
- Lüftungsanlagenrichtlinie

### Instandhaltung

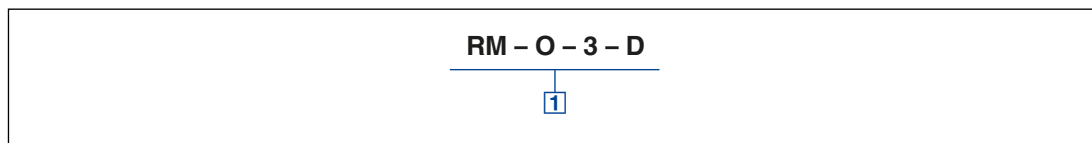
- Auf Veranlassung des Eigentümers der Lüftungsanlage muss die Überprüfung der Funktion der Rauchauslöseeinrichtung unter Berücksichtigung der Grundmaßnahmen zur Instandhaltung nach EN 13306 in Verbindung mit DIN 31051 mindestens in jährlichem Abstand erfolgen.
- Rauchauslöseeinrichtungen sind in die regelmäßige Reinigung der raumluftechnischen Anlage mit einzubeziehen
- Hinweise zur Wartung, Inspektion und Instandhaltung, enthält die Betriebs- und Montageanleitung

### Technische Daten

<b>EMV-Störfestigkeit nach</b>	EN 61000-6-1, EN 61000-6-2, EN 61000-6-3, EN 61000-6-4
<b>Versorgungsspannung</b>	230 V AC +10/-15 %, 50/60 Hz oder 24 V DC ± 6 %
<b>Anschlussleistung</b>	3 VA
<b>Feinsicherung</b>	T 100 L 250 V
<b>Schutzart</b>	IP 42
<b>Umgebungstemperatur</b>	0 – 60 °C
<b>zulässige Luftgeschwindigkeit</b>	1 – 20 m/s
<b>zulässige Luftfeuchtigkeit</b>	≤ 90 % relative Feuchte, nicht kondensierend
<b>Warngrenzwert erhöhte Verschmutzung</b>	> 70 %
<b>Systemüberwachung</b>	> 90 %, Rauchmelder fehlt, Datenübertragung Rauchmelder defekt
<b>Alarmrelaiskontakt (Auslösung, Verschmutzung)</b>	250 V 2 A, 24 V DC 100 W
<b>Gewicht</b>	ca. 0,7 kg

Bestellschlüssel

RM-O-3-D



1 Serie

RM-O-3-D

Rauchauslöseeinrichtung

Bestellbeispiel

RM-O-3-D

Fabrikat

TROX

Typ

RM-O-3-D

Stück

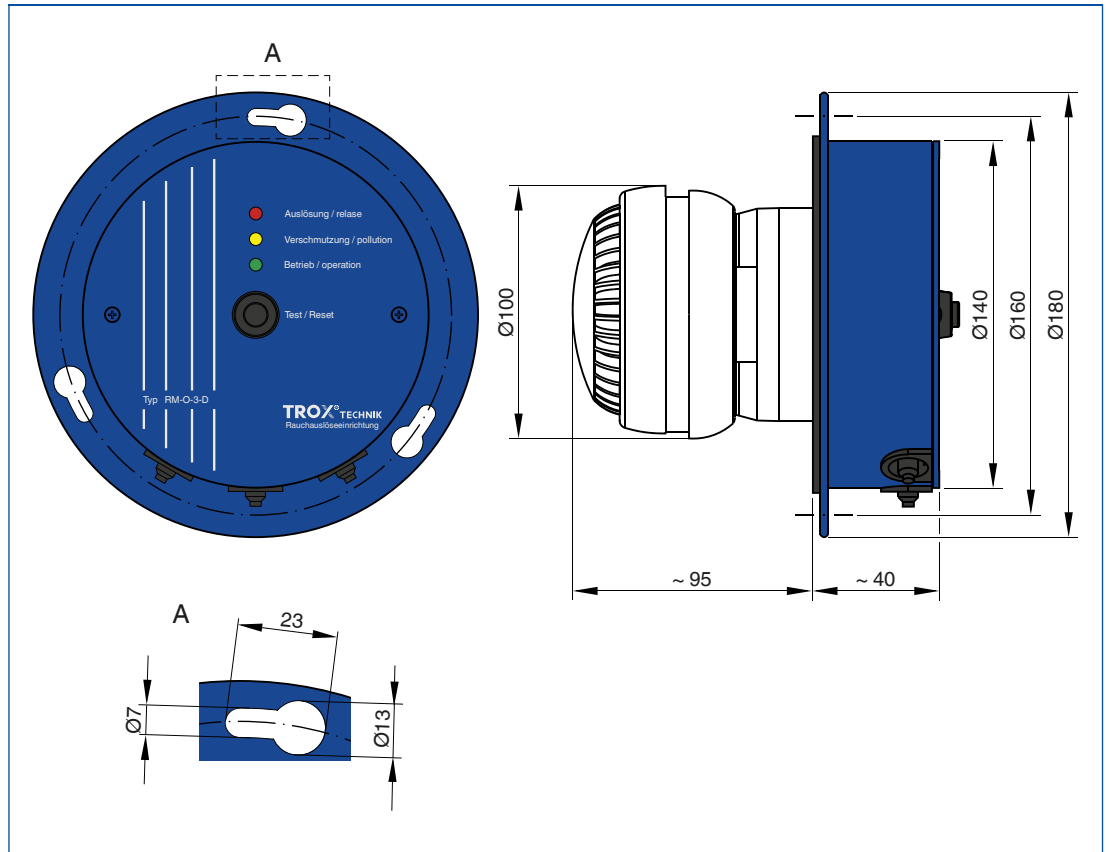
5

## Abmessungen



Rauchauslöseeinrichtung  
Typ RM-O-3-D

## Maßzeichnung RM-O-3-D



### Beschreibung

Der nebenstehende Ausschreibungstext beschreibt die generellen Eigenschaften des Produkts. Texte für Varianten generiert unser Auslegungsprogramm Easy Product Finder.

Rauchauslöseeinrichtung (Rauchererkennung nach dem optischen Streulicht-Prinzip) zur Verhinderung von Rauchübertragung über die Lüftungsleitungen von Raumlufthechnischen Anlagen (RLT-Anlagen). Geeignet zur Ansteuerung und Auslösung von bauaufsichtlich zugelassenen Brand- und Rauchschutzklappen, die mit elektrischen oder elektrisch-pneumatischen Auslöseeinrichtungen ausgerüstet sind und nach dem Ruhestromprinzip arbeiten.

### Besondere Merkmale

- Rauchererkennung nach dem optischen Streulichtprinzip
- Einsetzbar für Luftgeschwindigkeiten von 1 – 20 m/s
- Luftstromrichtungsunabhängige Anwendung
- Direkte Montage an der FK-EU möglich
- Mit potentialfreien Signal- und Alarmrelais
- Mit integrierten Signalleuchten
- Mit Verschmutzungsgradanzeige und "Nachfüllung" der Empfindlichkeitsschwelle (lange Standzeit)
- Produkt- und fabrikatsunabhängige Anwendung
- Wartung einmal jährlich

### Materialien und Oberflächen

- Kunststoffgehäuse

### Technische Daten

- EMV-Störfestigkeit nach: EN 61000-6-1, EN 61000-6-2, EN 61000-6-3, EN 61000-6-4
- Versorgungsspannung: 230 V AC +10/-15 %, 50/60 Hz oder 24 V DC  $\pm$  6 %
- Anschlussleistung: 3 VA
- Feinsicherung: T 100 L 250 V
- Schutzart: IP 42
- Umgebungstemperatur: 0 – 60 °C
- Zulässige Luftgeschwindigkeit: 1 – 20 m/s
- Zulässige Luftfeuchtigkeit:  
 $\leq$  90 % relative Feuchte, nicht kondensierend
- Warngrenzwert erhöhte Verschmutzung:  
 $>$  70 %
- Systemüberwachung:  $>$  90 %, Rauchmelder fehlt, Datenübertragung Rauchmelder defekt
- Alarmrelaiskontakt (Auslösung, Verschmutzung): 250 V 2 A, 24 V DC 100 W
- Gewicht: ca. 0,7 kg

### Auslegungsdaten

- $\dot{V}$  \_\_\_\_\_ [m<sup>3</sup>/h]
- $\Delta p_{st}$  \_\_\_\_\_ [Pa]
- $L_{WA}$  Strömungsgeräusch \_\_\_\_\_ [dB(A)]

### Bestelloptionen

- 1 Serie**
- RM-O-3-D** Rauchauslöseeinrichtung

# Rauchauslöseeinrichtungen

## Grundlagen und Definitionen



- Produktauswahl
- Farbkurzzeichen nach IEC 60757

# Rauchauslöseeinrichtungen Grundlagen und Definitionen

## Produktauswahl Rauchauslöseeinrichtungen

	Rauchauslöseeinrichtungen	
	RM-O-VS-D	RM-O-3-D
Jährliche Inspektion	●	●
Volumenstromüberwachung		
Betriebsspannung 24 V DC		●
Direkter Anbau an FK-EU		
Integrierte LON-Bus Schnittstelle		
Anbindung an TNC-EASYCONTROL	●	
Anbindung an TROXNETCOM-AS-i		●
●	Möglich	
	Nicht möglich	

3

### Elektrische Verdrahtung

#### Farbkurzzeichen nach IEC 60757

Zeichen	Farbe
BK	schwarz
BN	braun
RD	rot
OG	orange
YE	gelb
GN	grün
BU	blau

#### Farbkurzzeichen nach IEC 60757

Zeichen	Farbe
VT	violett
GY	grau
WH	weiß
PK	rosa
TQ	türkis
GNYE	grün-gelb