



Stutzen rund, Anordnung oben



Aerosolaufgabereinheit



Luftdichte Absperrklappe mit Handverstellung



Drosselement zum Volumenstromabgleich



Geprüft nach VDI 6022

Schwebstofffilter-Luftdurchlässe

TFC



Für hohe Luftreinheit mit hohen hygienischen Anforderungen zum Einbau in Decken

Schwebstofffilter-Deckenluftdurchlässe als endständige Filterstufe mit Mini-Pleat-Filterplatten zur Abscheidung von Schwebstoffen. Einsatz in Medizin, Biologie, Pharmazie und in sensiblen Bereichen der Technik

- Einfacher, zeitsparender und sicherer Filterwechsel, durch speziellen Anpressrahmen ist die Montage durch eine Person möglich
- Stabile, geschweißte Konstruktion
- Wahlweise mit oder ohne Einrichtung zur Dichtsitzprüfung
- Kompakte Bauweise für niedrige Deckenhöhen geeignet, Anbindung an alle Reinraumdeckensysteme diverser Hersteller
- Verschiedene Luftdurchlässe zur optimalen Anpassung an individuelle Anforderungen
- Anschlussmöglichkeit horizontal (rund, eckig) oder vertikal (rund)
- Wahlweise mit luftdichter Absperrklappe oder Volumenstrombegrenzer für horizontalen Anschluss
- Einrichtungen für Druckdifferenzmessung und Probenahme für Partikelmessung
- Montiertes Filter reinluftseitig für Partikelmessung frei zugänglich durch abnehmbare Traverse
- Für Reinheitsklassen 5 – 8 nach EN ISO 14644-1
- Hygienekonform nach VDI 6022
- Dichtheitsklasse: DIN EN 1886 L1, DIN EN 15727 Klasse D

Allgemeine Informationen	2	Mit rechteckigem Anschlussstutzen, Anordnung seitlich	12
Funktion	4	Ausführungen	13
Ausschreibungstext	5	Deckentyp	15
Bestellschlüssel	6	Luftdurchlässe	17
Varianten	8	Aufhängung/Messstellen	20
Mit rundem Anschlussstutzen, Anordnung seitlich	9	Abmessungen	23
Mit rundem Anschlussstutzen, Anordnung oben	11		

Allgemeine Informationen

Anwendung

- Schwebstofffilter-Luftdurchlass für Deckeneinbau als endständige Filterstufe und zur Luftverteilung
- Aufnahme von Filterelementen zur Abscheidung von Schwebstoffen wie z. B. Aerosolen, toxischen Stäuben, Viren, Bakterien aus der Zu- und Abluft

Besondere Merkmale

- Kompakte Bauweise
- Einfache Bedienung
- Hohe Betriebssicherheit

Klassifikation

- Hygienisch getestet und geprüft nach VDI 6022 SC, SCH, SCV, SCM, SCD, SCA, TC, TCM, TCA, SR

Nenngrößen

- 400, 500, 600, 625, 680, 825 mm

Varianten

- SC: Stutzen rund, Anordnung seitlich
- SCH: Stutzen rund, Anordnung seitlich, Absperrklappe mit Handverstellung
- SCE: Stutzen rund, Anordnung seitlich, Absperrklappe mit elektrischem Stellantrieb 24 – 240 V AC
- SCV: Stutzen rund, Anordnung seitlich, Volumenstrombegrenzer
- SCM: Stutzen rund, Anordnung seitlich, Drosselement zum Volumenstromabgleich
- SCD: mit zurückgesetztem Stutzen rund, Anordnung seitlich
- SCA: Stutzen rund, Anordnung seitlich, Aerosolaufgabeeinheit
- TC: Stutzen rund, Anordnung oben
- TCM: Stutzen rund, Anordnung oben, Drosselement zum Volumenstromabgleich
- TCA: Stutzen rund, Anordnung oben, Aerosolaufgabeeinheit
- SR: Stutzen rechteckig, Anordnung seitlich

Ausführungen

- G: Geldichtung (RT 91 – 105 mm)
- CF: Endlos- oder Flachprofilabdichtung (RT 78 – 90 mm)
- CFL: Endlos- oder Flachprofilabdichtung (RT 150 mm)
- FT: Flachprofilabdichtung (RT 78 mm)
- FTL: Flachprofilabdichtung (RT 150 mm)

Material Gehäuse

- SPC: Stahl pulverbeschichtet, RAL 9010 (reinweiß)
- STA: Edelstahl (nur für SC, TC, SR)

Bauteile und Eigenschaften

- Elektrischer Stellmotor: Netzanschluss 24 – 240 V, 50 Hz
- Volumenstrombegrenzer: Werkseitig auf einen Referenzvolumenstrom eingestellt, kann innerhalb eines Volumenstrombereichs von > 5:1 nachgestellt werden

Luftdurchlässe

- ADLQ: Deckenluftdurchlass
- DLQ: Deckenluftdurchlass
- DLQL: Deckenluftdurchlass mit Prallelement aus Akustikvlies
- LF: Deckenluftdurchlass
- FD: Deckendralldurchlass
- TDF: Deckendralldurchlass
- VDWF: Deckendralldurchlass
- PCD: PROCONDIF®-Luftdurchlass
- AIRNAMIC: Deckendralldurchlass

Optionen

- ED: Auslass außenliegend
- ID: Auslass innenliegend
- CC: Deckentyp Klemmkassetendecke
- D: Stutzendurchmesser
- T: Aufhängung und Messstellen oben
- S: Aufhängung und Messstellen seitlich
- FC: mit Auflagen für Zwischendeckenablage, Messstellen oben

Ergänzende Produkte

- Mini-Pleat-Filterplatten (MFP) oder Mini-Pleat-Filterplatten für die Reinraumtechnik (MFPCR)
- Zugehörige Filterelemente sind gesondert zu bestellen

Konstruktionsmerkmale

- Anpressvorrichtung mit 4 Befestigungspunkten für Filterelemente
- Optional mit Dichtsitzprüfeinrichtung
- Abnehmbare Traverse
- Druckmessstellen zur Überwachung der Betriebsdruckdifferenz

Materialien und Oberflächen

- Gehäuse aus Stahlblech pulverbeschichtet, RAL 9010 (reinweiß), oder aus Edelstahl für Varianten SC, TC, SR
- Luftdurchlässe aus Stahlblech pulverbeschichtet, RAL 9010 (reinweiß), Typen DLQ, FD, TDF, VDWF (Luftleitelemente aus Kunststoff, nach UL 94, V-0, flammwidrig), LF, DLQL, aus eloxiertem Aluminiumprofil Typ ADLQ oder aus Edelstahl Typ VDWF oder LF
- Luftdurchlass aus Stahlblech pulverbeschichtet, RAL 9010 (reinweiß, matt), Typ PCD mit Innenteil aus PP-Kunststoff, RAL 9010 (reinweiß)
- Luftdurchlass aus hochwertigem ABS-Kunststoff, RAL 9010 (reinweiß), Typ AIRNAMIC

Normen und Richtlinien

- Hygiene-Konformität: VDI 6022, VDI 3803, DIN 1946 Teil 4, ÖNORM H 6021 und ÖNORM H 6020, SWKI VA 104-01 und SWKI 99-3 sowie der EN 16798
- Dichtheitsklasse: DIN EN 1886 L1, DIN EN 15727 Klasse D

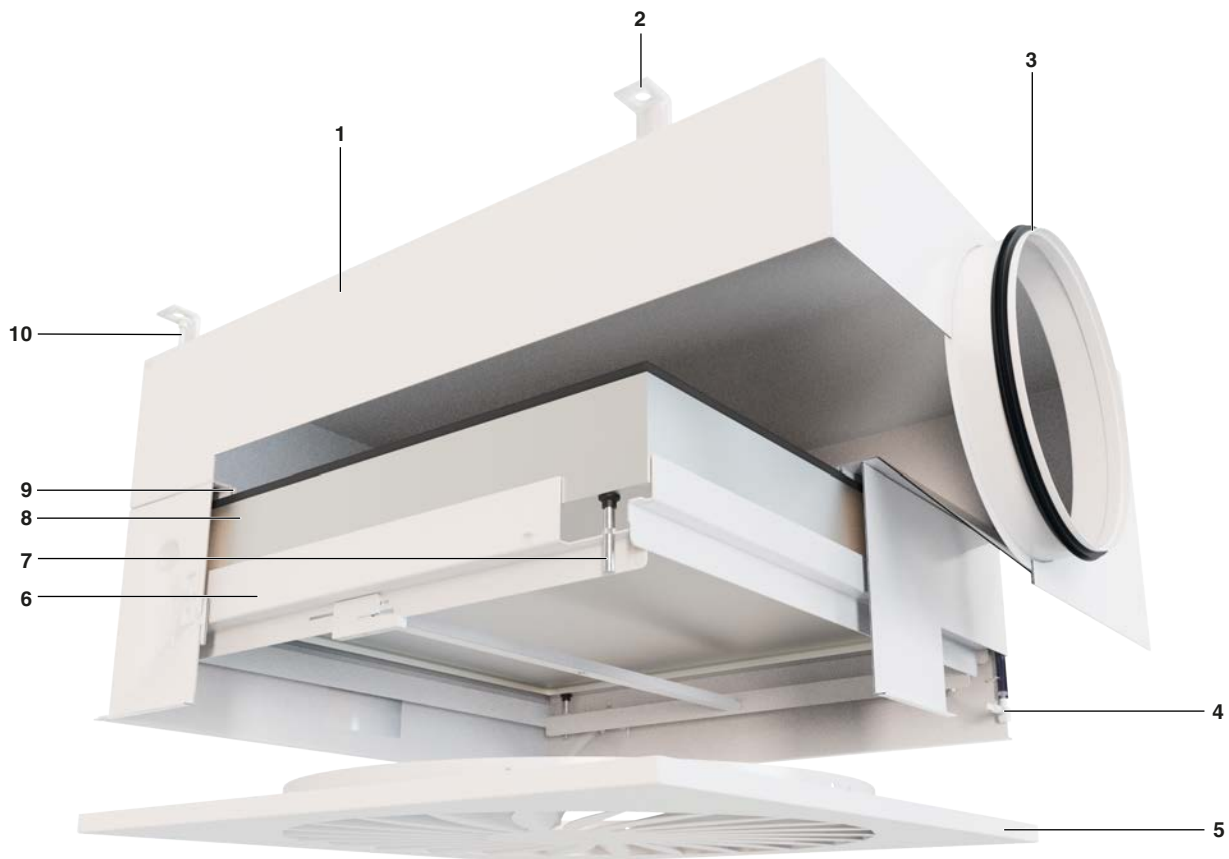
Instandhaltung

- Bei Ausführungen mit Absperrklappe sind Filterwechsel und sonstige Wartungsarbeiten ohne Unterbrechung des Anlagenbetriebs möglich
- Luftdurchlässe mit zentraler Befestigung zur einfachen Demontage für Filterwechsel und Dekontamination

Einbau und Inbetriebnahme

- Einbau von Filterelementen mit Flachprofildichtung, endlos geschäumter Halbrunddichtung oder Geldichtung
- Anpressung des Filterelements erfolgt durch 4 leicht zu handhabende Spansschrauben

Funktion



- 1 Gehäuse
- 2 Befestigungswinkel
- 3 Anschlussstutzen mit Lippendichtung
- 4 Messrohr innen
- 5 Luftdurchlass
- 6 Anpressvorrichtung für Filterelement
- 7 Spannschrauben
- 8 Filterelement
- 9 Filteraufnahme
- 10 Druckmessstelle außen

Ausschreibungstext

Dieser Ausschreibungstext beschreibt die generellen Eigenschaften des Produkts. Texte für Varianten generiert unser Auslegungsprogramm Easy Product Finder.

Ausschreibungstext

Schwebstofffilter-Luftdurchlass TFC für Deckeneinbau als endständige Filterstufe und zur Luftverteilung. Aufnahme von Filterelementen zur Abscheidung von Schwebstoffen wie z. B. Aerosolen, toxischen Stäuben, Viren und Bakterien aus der Zu- und Abluft. Gehäuse mit rundem Anschlussstutzen seitlich oder oben oder mit rechteckigem Stutzen seitlich. Schwebstofffilter-Deckenluftdurchlässe mit runden Anschlussstutzen sind serienmäßig mit Lippendichtung ausgestattet. Optional lieferbar mit luftdichter Absperrklappe mit Handverstellung oder elektrischem Stellantrieb oder mit Volumenstrombegrenzer oder Drosselement zum Volumenstromabgleich oder mit zurückgesetztem seitlichem Stutzen oder mit Aerosolaufgabeeinheit. Gehäuse ohne Dichtsitzprüfrille für Filter mit Flachprofilabdichtung, endlos-geschäumter Halbrunddichtung oder Geldichtung, optional erhältlich mit Dichtsitzprüfrille für Filter mit Flachprofilabdichtung. Filtertiefen je nach Ausführung von 78 – 150 mm. Gehäuse aus Stahlblech pulverbeschichtet RAL 9010, optional Edelstahl. Gehäuse und Durchlass geeignet zum Einbau in handelsübliche Gipskarton- oder Faserplattendecke oder begehbare Deckensysteme. Optional erhältlich zum Einbau in Klemmkassettendecken. Luftdurchlässe standardmäßig außenliegend, optional innenliegend für bündigen Einbau möglich. Einfache Überprüfung des Filters: Mittelbefestigung an Traverse reinluftseitig im montierten Zustand abnehmbar. Die Anpressung der Filterelemente erfolgt durch einen Einbaurahmen mit 4 Spannschrauben. Serienmäßig sind die Gehäuse mit Messrohr innen und Druckmessstellen zur Überwachung der Betriebsdruckdifferenz ausgestattet. Aufhängung und Anordnung der Druckmessstellen

standardmäßig oben, optional seitlich oder mit Zwischendeckenablage und Messstellen oben. Für die Aufnahme von Mini-Pleat-Filterplatten mit Flachprofilabdichtung, endlos geschäumter Halbrunddichtung oder Geldichtung. Dichtheitsprüfung für jedes Gehäuse. Dichtheitsklasse L1 nach DIN EN 1886; Dichtheitsklasse D nach DIN EN 15727.

Besondere Merkmale

- Kompakte Bauweise
- Einfache Bedienung
- Hohe Betriebssicherheit
- Geeignet für Filter mit verschiedenen Dichtungen und Bauhöhen
- Variable Einbindung in verschiedene Deckensysteme

Materialien und Oberflächen

- Gehäuse aus Stahlblech pulverbeschichtet, RAL 9010 (reinweiß), oder aus Edelstahl für Varianten SC, TC, SR
- Luftdurchlässe aus Stahlblech pulverbeschichtet, RAL 9010 (reinweiß): DLQ, FD, TDF, VDWF, LF, DLQL. Luftdurchlässe aus eloxiertem Aluminiumprofil: ADLQ. Luftdurchlässe aus Edelstahl: VDWF oder LF
- Luftdurchlass aus Stahlblech pulverbeschichtet, RAL 9010 (reinweiß, matt): PCD mit Innenteil aus PP-Kunststoff, RAL 9010 (reinweiß)
- Luftdurchlass aus hochwertigem ABS-Kunststoff, RAL 9010 (reinweiß): AIRNAMIC

Ausführungen

- SPC: Stahl pulverbeschichtet, RAL 9010 (reinweiß)
- STA: Edelstahl (nur für SC, TC, SR)

Bestellschlüssel

TFC – SC – CF – SPC – CC – ID – VDWF / 600 × 24 – 248 – 20 / T
 | | | | | | | | | | |
1 2 3 4 5 6 7 8 9 10 11

1 Serie

TFC Schwebstofffilter-Deckenluftdurchlass

2 Variante

SC Stutzen rund, Anordnung seitlich
SCH SC mit handverstellbarer Absperrklappe
SCE SC mit elektrischer Absperrklappe (24 – 240 V AC)
SCM SC mit Drosselement zum Volumenstromabgleich
SCV SC mit Volumenstrombegrenzer
SCD SC mit zurückgesetztem Stutzen
SCA SC mit Aerosolaufgabeeinheit
TC Stutzen rund, Anordnung oben
TCM TC mit Drosselement zum Volumenstromabgleich
TCA TC mit Aerosolaufgabeeinheit
SR Stutzen rechteckig, Anordnung seitlich

3 Filteraufnahme und Ausführung

Ohne Dichtsitzprüfrille
G Filter mit Geldichtung (RT 91 – 105 mm)
CF Filter mit Endlos- und Flachprofilabdichtung (RT 78 – 90 mm)
CFL Filter mit Endlos- und Flachprofilabdichtung (RT 150 mm) (nur bei SC, SCM, SCA, TC, TCM, TCA, SR)

 Mit Dichtsitzprüfrille
FT Filter mit Flachprofilabdichtung (RT 78 mm)
FTL Filter mit Flachprofilabdichtung (RT 150 mm) (nur bei SC, SCM, SCA, TC, TCM, TCA, SR)

4 Material Gehäuse

SPC Stahl pulverbeschichtet, RAL 9010 (reinweiß)
STA Edelstahl (nur bei SC, TC, SR)

5 Deckentyp

Keine Eintragung: Standard
CC Klemmkassette (nicht bei Nenngröße 825)

6 Position Luftdurchlass

ED außenliegend
ID innenliegend (nicht bei Nenngröße 825)

7 Luftdurchlass

Keine Eintragung: ohne Luftdurchlass

Stahl pulverbeschichtet (SPC)
 Luftdurchlass außenliegend (ED)
ADLQ, DLQ, DLQL, LF, FD, TDF, VDWF, PCD, AIRNAMIC

Luftdurchlass innenliegend (ID)
LF, FD, TDF, VDWF

Edelstahl (STA)
 Luftdurchlass innen- und außenliegend (ID, ED)
LF, VDWF

8 Nenngröße [mm]

Ohne Luftdurchlass
400, 500, 600, 625, 680, 825

Luftdurchlass außenliegend (ED)
 ADLQ, DLQ, DLQL, FD, TDF
400, 500, 600, 625, 680

AIRNAMIC, PCD
600, 625

LF
400, 500, 600, 625, 680, 825

VDWF × 16
400 × 16

VDWF × 24
500 × 24, 600 × 24, 625 × 24, 680 × 24

VDWF × 48
625 × 48

VDWF × 54
680 × 54

VDWF × 72
825 × 72

Luftdurchlass innenliegend (ID)
 LF, FD, TDF
400, 500, 600, 625, 680

VDWF × 16
400 × 16

VDWF × 24
500 × 24, 600 × 24, 625 × 24, 680 × 24

VDWF × 48
625 × 48

VDWF × 54
680 × 54

9 Stutzengröße [mm]
 Durchmesser angeben

Bei Variante SR
 Breite × Höhe angeben

10 Flanschbreite [mm]
10 – 55

11 Aufhängung/Messstellen

T Aufhängung und Messstellen oben

S Aufhängung und Messstellen seitlich

FC Zwischendeckenablage und Messstellen oben

Bestellbeispiel: TFC-SC-CF-SPC-CC-ID-VDWF/600×24-248-20/T

Serie	TFC
Variante	Stützen rund, Anordnung seitlich
Filteraufnahme und Ausführung	Filter mit Endlos- und Flachprofilichtung (Rahmentiefe: 78 – 90 mm)
Material Gehäuse	Stahl pulverbeschichtet, RAL 9010 (reinweiß)
Deckentyp	Klemmkassettendecke
Position Luftdurchlass	Luftdurchlass innenliegend
Luftdurchlass	VDWF
Nenngröße [mm]	600 × 24 Lamellen
Stützengröße [mm]	Ø 248
Flanschbreite [mm]	20
Aufhängung/Messstellen	Aufhängung und Messstellen oben

Bestellbeispiel: TFC-SR-G-STA-ED-VDWF/400×16-360×100-10/FC

Serie	TFC
Variante	Stützen rechteckig, Anordnung seitlich
Filteraufnahme und Ausführung	Filter mit Geldichtung (Rahmentiefe: 91 – 105 mm)
Material Gehäuse	Edelstahl
Deckentyp	Standard
Position Luftdurchlass	Luftdurchlass außenliegend
Luftdurchlass	VDWF
Nenngröße [mm]	400 × 16 Lamellen
Stützengröße [mm]	Breite 360, Höhe 100
Flanschbreite [mm]	10
Aufhängung/Messstellen	Zwischendeckenablage und Messstellen oben

Varianten

Varianten, Übersicht

- SC: Stutzen rund, Anordnung seitlich
- SCH: Stutzen rund, Anordnung seitlich, Absperrklappe mit Handverstellung
- SCE: Stutzen rund, Anordnung seitlich, Absperrklappe mit elektrischem Stellantrieb 24 – 240 V AC
- SCV: Stutzen rund, Anordnung seitlich, Volumenstrombegrenzer
- SCM: Stutzen rund, Anordnung seitlich, Drosselement zum Volumenstromabgleich
- SCD: mit zurückgesetztem Stutzen rund, Anordnung seitlich
- SCA: Stutzen rund, Anordnung seitlich, Aerosolaufgabeeinheit
- TC: Stutzen rund, Anordnung oben
- TCM: Stutzen rund, Anordnung oben, Drosselement zum Volumenstromabgleich
- TCA: Stutzen rund, Anordnung oben, Aerosolaufgabeeinheit
- SR: Stutzen rechteckig, Anordnung seitlich

Mit rundem Anschlussstutzen, Anordnung seitlich

Variante TFC-SC



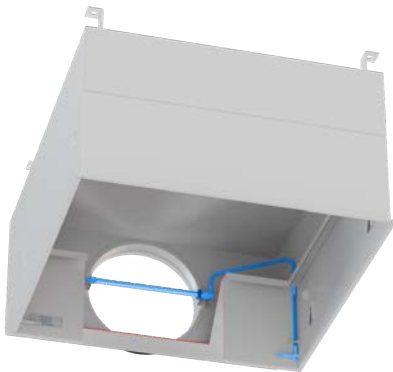
Variante TFC-SCH

- Absperrklappe mit Handbetätigung



Variante TFC-SCA

- Mit Aerosolaufgabeeinheit



Variante TFC-SCM

- Drosselement zum Volumenstromabgleich



Variante TFC-SCD

- Mit zurückgesetztem Stutzen

**Variante TFC-SCE**

- Absperrklappe mit elektrischem Stellantrieb
- Versorgungsspannung 24 – 240 V AC

**Variante TFC-SCV**

- Volumenstrombegrenzer der Serie VFL
- Werkseitig auf einen Referenzvolumenstrom eingestellt
- Innerhalb eines Volumenstrombereichs von > 5:1 verstellbar



Mit rundem Anschlussstutzen, Anordnung oben

Variante TFC-TC



Variante TFC-TCA

- Mit Aerosolaufgabeeinheit



Variante TFC-TCM

- Drosselement zum Volumenstromabgleich



Mit rechteckigem Anschlussstutzen, Anordnung seitlich

Variante TFC-SR



Ausführungen

Schwebstofffilter-Deckenluftdurchlass, ohne Dichtsitzprüfrille

- Für Filter mit Endlos- oder Flachprofilichtung CSU/FNU

Ausführung TFC-CF

Rahmentiefen 78 – 90 mm

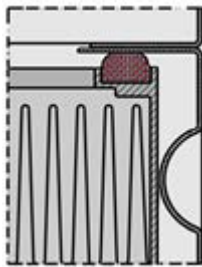
- MFP-MDF (78 – 90 mm)
- MFP-ALZ (78 mm)
- MFPCR-ALC (78 mm)
- MFPCR-ALG (90 mm)

Ausführung TFC-CFL (nur für SC, SCM, SCA, TC, TCM, TCA, SR)

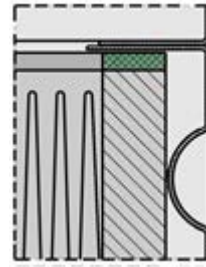
Rahmentiefe 150 mm

- MFP-MDF (150 mm)
- MFP-ALY (150 mm)

Endlosdichtung CSU



Flachdichtung FNU



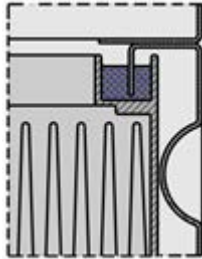
Schwebstofffilter-Deckendurchlass, ohne Dichtsitzprüfrille

- Für Filter mit Geldichtung PU

Ausführung TFC-G

Rahmentiefen 91 – 105 mm

- MFP-ALU (91 mm)
- MFPCR-ALQ (105 mm)

Geldichtung PU**Schwebstofffilter-Deckenluftdurchlass, mit Dichtsitzprüfrille**

- Für Filter mit Flachprofilichtung FNU

Ausführung TFC-FT

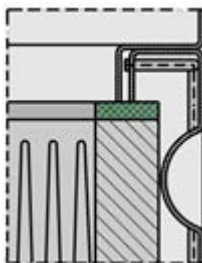
Rahmentiefe 78 mm

- MFP-MDF (78 mm)
- MFP-ALZ (78 mm)

Ausführung TFC-FTL (nur für SC, SCM, SCA, TC, TCM, TCA, SR)

Rahmentiefe 150 mm

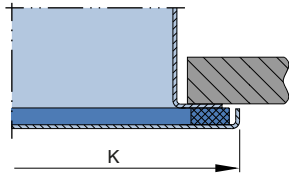
- MFP-MDF (150 mm)
- MFP-ALY (150 mm)

Flachdichtung FNU

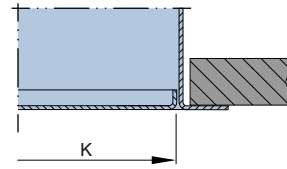
Deckentyp

Gipskarton- oder Faserplattendecke

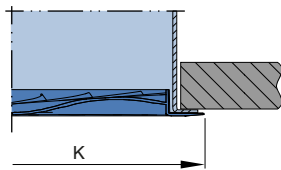
ED, Durchlass außenliegend



ID, Durchlass innenliegend

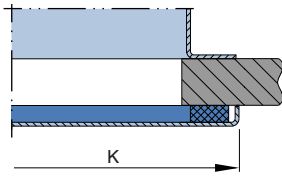


Durchlass AIRNAMIC

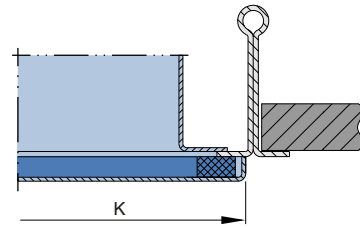


Begehbare Decke

Beispiel begehbare Decke

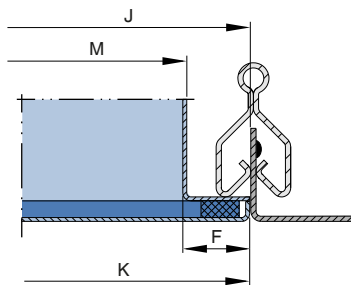


T-Profildecke

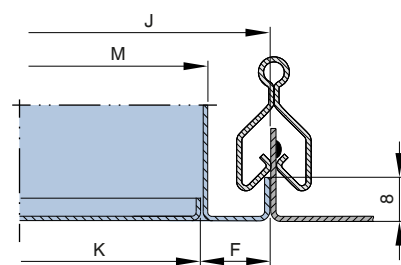


Ausführung CC
Klemmkassettendecke

ED, Durchlass außenliegend



ID, Durchlass innenliegend

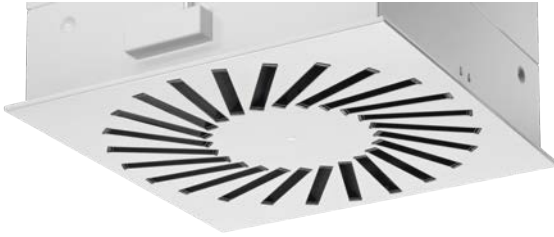


Luftdurchlässe

Material Gehäuse	ED Durchlass außenliegend, Nenngrößen							ID Durchlass innenliegend, Nenngrößen						
	Ausführung	400	500	600	625	680	825	Ausführung	400	500	600	625	680	825
	Flanschbreite [mm]	10	15	10	15			Flanschbreite [mm]	15	20	12	21	-	
SPC	VDWF*** (Anzahl Lamellen)	16	24	24	24	24	-	VDWF*** (Anzahl Lamellen)	16	24	24*	24	24	-
								* Lochbild 500 × 24						
SPC	LF	✓	✓	✓	✓	✓	✓	LF	✓	✓	✓	✓	✓	-
SPC	FD	✓	✓	✓	✓	✓	-	FD	✓	✓	✓	✓	✓	-
SPC	TDF	✓	✓	✓	✓	✓	-	TDF	✓	✓	✓	✓	✓	-
SPC	DLQ	✓	✓	✓	✓	✓	-							
SPC	DLQL	✓	✓	✓	✓	✓	-							
SPC	ADLQ	✓	✓	✓	✓	✓	-							
SPC	PCD	-	-	✓	✓	-	-							
SPC	AIRNAMIC	-	-	✓	✓	-	-							
STA	VDWF (Anzahl Lamellen)	16	24	24	24	24	-	VDWF (Anzahl Lamellen)	16	24	24*	24	24	-
								* Lochbild 500 × 24						
STA	LF	✓	✓	✓	✓	✓	✓	LF	✓	✓	✓	✓	✓	-

*** Option Q21 = VDWF mit weißen Lamellen (als separate Bestellposition erhältlich)

Luftdurchlass VDFW



Luftdurchlass FD



Luftdurchlass TDF



Luftdurchlass ADLQ



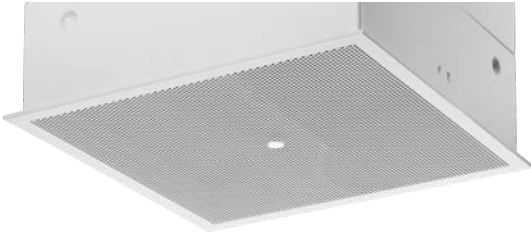
Luftdurchlass DLQ



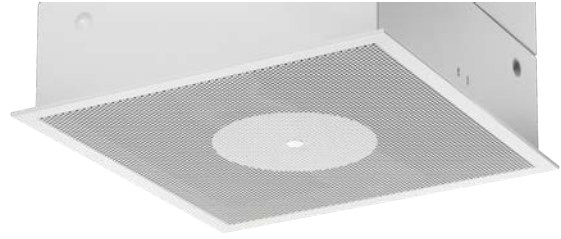
Luftdurchlass AIRNAMIC



Luftdurchlass LF



Luftdurchlass DLQL

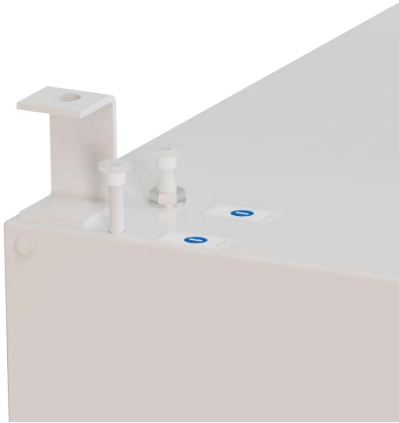


Luftdurchlass PCD



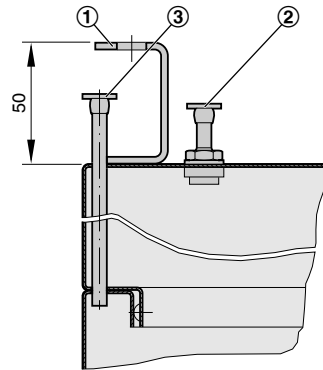
Aufhängung/Messstellen

Anordnung oben



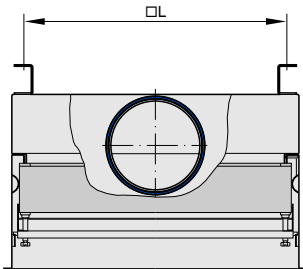
Option T

- Aufhängelaschen, Anordnung oben
- Druckdifferenzmessstellen, Anordnung oben

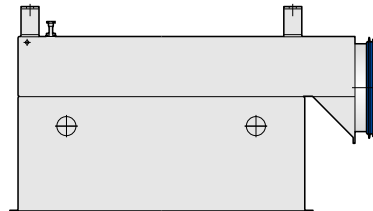


1. Aufhängelaschen
2. Messstelle (Ø 6) Anströmseite (Plus)
3. Messstelle (Ø 6) Abströmseite (Minus)

Lochabstand



Lochabstand



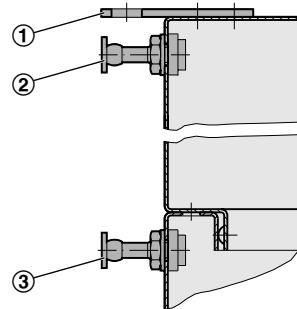
Nennweite	Lochabstand
NW	L
400	330
500	420
600	520
625	560
680	595
825	748

Anordnung seitlich



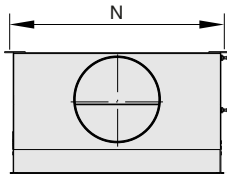
Option S

- Aufhängelaschen, Anordnung seitlich
- Druckdifferenzmessstellen, Anordnung seitlich

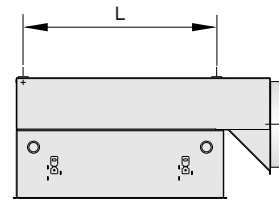


1. Aufhängelaschen
2. Messstelle (Ø 6) Anströmseite (Plus)
3. Messstelle (Ø 6) Abströmseite (Minus)

Lochabstand



Lochabstand



Nennweite NW	Lochabstand	
	L	N
400	330	400,5
500	420	490,5
600	520	590,5
625	560	630,5
680	595	666
825	748	818

Option FC

Auflagen für Zwischendeckenablage,
Druckdifferenzmessstellen, Anordnung **oben**

NW	A	B
400	270	465
500	360	555
600	460	655
625	500	695
680	536	730
825	688	882

Toleranzbereich

Dichtungsart	C_{max}	C_{min}
G	136	51
FT	118	33
CF	118	33
CFL	190	105
FTL	190	105

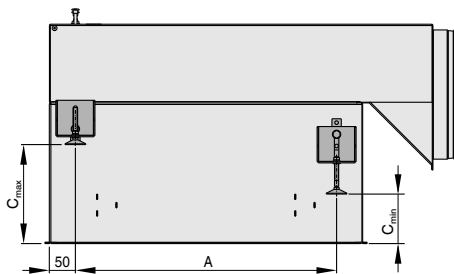
DLQL, PCD: B + 40 mm



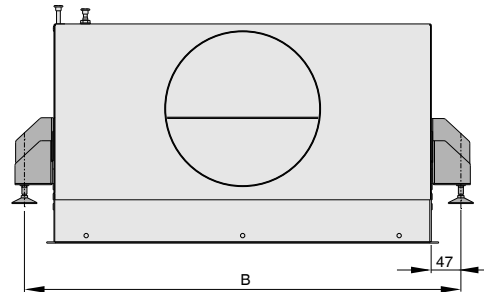
Zwischendeckenablage



Bemaßung Zwischendeckenablage

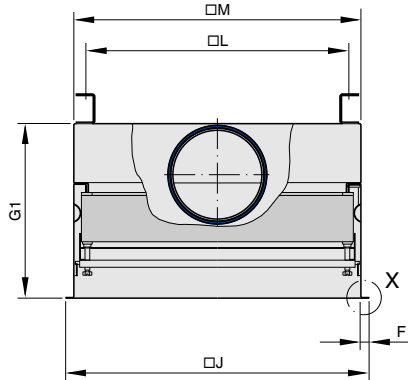


Bemaßung Zwischendeckenablage

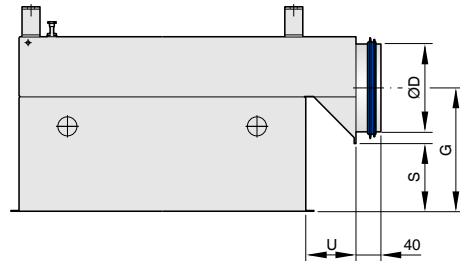


Abmessungen

TFC-SC, -SCA, -SCM



TFC-SC, -SCA, -SCM, Seitenansicht



Produktspezifische Daten TFC-SC, -SCA, -SCM

Alle Gewichtsangaben sind netto, ohne Verpackung

								Deckentyp 0 mit ED			restliche Optionen**					
1	2	3	4	5	6	7	8	9	10	11	9	10	11	12	13	17
NW	ØD	FA	B × H × T	G1*	S*	G*	M	F	J	K	F	J	K	L	U	kg
400	158/198	G	345 × 345 × 105	317	87	207	371	10	388	398	15	398	365	330	135	11
400	158/198	G	345 × 345 × 91	317	87	207	371	10	388	398	15	398	365	330	135	11
400	158/198	CF	345 × 345 × 90	299	69	189	371	10	388	398	15	398	365	330	135	11
400	158/198	CF/FT	345 × 345 × 78	299	69	189	371	10	388	398	15	398	365	330	135	11
400	158/198	CFL/FTL	345 × 345 × 150	371	141	261	371	10	388	398	15	398	365	330	135	12,5
500	158/198	G	435 × 435 × 105	312	82	202	461	15	488	498	20	498	455	420	135	14
500	158/198	G	435 × 435 × 91	312	82	202	461	15	488	498	20	498	455	420	135	14
500	158/198	CF	435 × 435 × 90	294	64	184	461	15	488	498	20	498	455	420	135	14
500	158/198	CF/FT	435 × 435 × 78	294	64	184	461	15	488	498	20	498	455	420	135	14
500	158/198	CFL/FTL	435 × 435 × 150	366	136	256	461	15	488	498	20	498	455	420	135	16
600	198	G	535 × 535 × 105	312	82	202	561	15	588	598	20	598	555	520	135	17
600	198	G	535 × 535 × 91	312	82	202	561	15	588	598	20	598	555	520	135	17
600	198	CF	535 × 535 × 90	294	64	184	561	15	588	598	20	598	555	520	135	17
600	198	CF/FT	535 × 535 × 78	294	64	184	561	15	588	598	20	598	555	520	135	17
600	198	CFL/FTL	535 × 535 × 150	366	136	256	561	15	588	598	20	598	555	520	135	19,5
600	248	G***	535 × 535 × 105	362	82	227	561	15	588	598	20	598	555	520	135	18
600	248	G***	535 × 535 × 91	362	82	227	561	15	588	598	20	598	555	520	135	18
600	248	CF	535 × 535 × 90	344	64	209	561	15	588	598	20	598	555	520	135	18
600	248	CF/FT	535 × 535 × 78	344	64	209	561	15	588	598	20	598	555	520	135	18
600	248	CFL/FTL	535 × 535 × 150	416	136	281	561	15	588	598	20	598	555	520	135	21
600	313	G	535 × 535 × 105	427	82	260	561	15	588	598	20	598	555	520	135	19
600	313	G	535 × 535 × 91	427	82	260	561	15	588	598	20	598	555	520	135	19
600	313	CF	535 × 535 × 90	409	64	242	561	15	588	598	20	598	555	520	135	19
600	313	CF/FT	535 × 535 × 78	409	64	242	561	15	588	598	20	598	555	520	135	19
600	313	CFL/FTL	535 × 535 × 150	481	136	314	561	15	588	598	20	598	555	520	135	22
625	198	G	575 × 575 × 105	317	87	207	601	10	618	623	12	623	595	560	135	18
625	198	G	575 × 575 × 91	317	87	207	601	10	618	623	12	623	595	560	135	18
625	198	CF	575 × 575 × 90	299	69	189	601	10	618	623	12	623	595	560	135	18
625	198	CF/FT	575 × 575 × 78	299	69	189	601	10	618	623	12	623	595	560	135	18
625	198	CFL/FTL	575 × 575 × 150	371	141	261	601	10	618	623	12	623	595	560	135	21
625	248	G	575 × 575 × 105	367	87	232	601	10	618	623	12	623	595	560	135	19
625	248	G	575 × 575 × 91	367	87	232	601	10	618	623	12	623	595	560	135	19
625	248	CF	575 × 575 × 90	349	69	214	601	10	618	623	12	623	595	560	135	19
625	248	CF/FT	575 × 575 × 78	349	69	214	601	10	618	623	12	623	595	560	135	19



								Deckentyp 0 mit ED			restliche Optionen**					
1	2	3	4	5	6	7	8	9	10	11	9	10	11	12	13	17
NW	ØD	FA	B × H × T	G1*	S*	G*	M	F	J	K	F	J	K	L	U	kg
625	248	CFL/FTL	575 × 575 × 150	421	141	286	601	10	618	623	12	623	595	560	135	22
625	313	G	575 × 575 × 105	432	87	265	601	10	618	623	12	623	595	560	135	21
625	313	G	575 × 575 × 91	432	87	265	601	10	618	623	12	623	595	560	135	21
625	313	CF	575 × 575 × 90	414	69	247	601	10	618	623	12	623	595	560	135	21
625	313	CF/FT	575 × 575 × 78	414	69	247	601	10	618	623	12	623	595	560	135	21
625	313	CFL/FTL	575 × 575 × 150	486	141	314	601	10	618	623	12	623	595	560	135	24
680	248	G	610 × 610 × 105	362	82	227	636	15	663	676	21	676	630	595	135	22
680	248	G	610 × 610 × 91	362	82	227	636	15	663	676	21	676	630	595	135	22
680	248	CF	610 × 610 × 90	344	64	209	636	15	663	676	21	676	630	595	135	22
680	248	CF/FT	610 × 610 × 78	344	64	209	636	15	663	676	21	676	630	595	135	22
680	248	CFL/FTL	610 × 610 × 150	416	136	281	636	15	663	676	21	676	630	595	135	24
680	313	G	610 × 610 × 105	427	82	260	636	15	663	676	21	676	630	595	135	23
680	313	G	610 × 610 × 91	427	82	260	636	15	663	676	21	676	630	595	135	23
680	313	CF	610 × 610 × 90	409	64	242	636	15	663	676	21	676	630	595	135	23
680	313	CF/FT	610 × 610 × 78	409	64	242	636	15	663	676	21	676	630	595	135	23
680	313	CFL/FTL	610 × 610 × 150	481	136	314	636	15	663	676	21	676	630	595	135	26
825	248	G	762 × 762 × 105	362	82	227	788	15	815	825	-	-	-	748	135	31
825	248	G	762 × 762 × 91	362	82	227	788	15	815	825	-	-	-	748	135	31
825	248	CF	762 × 762 × 90	355	64	209	788	15	815	825	-	-	-	748	135	31
825	248	CF/FT	762 × 762 × 78	355	64	209	788	15	815	825	-	-	-	748	135	31
825	248	CFL/FTL	762 × 762 × 150	416	136	281	788	15	815	825	-	-	-	748	135	33
825	313	G	762 × 762 × 105	427	82	260	788	15	815	825	-	-	-	748	135	33
825	313	G	762 × 762 × 91	427	82	260	788	15	815	825	-	-	-	748	135	33
825	313	CF	762 × 762 × 90	409	64	242	788	15	815	825	-	-	-	748	135	33
825	313	CF/FT	762 × 762 × 78	409	64	242	788	15	815	825	-	-	-	748	135	33
825	313	CFL/FTL	762 × 762 × 150	481	136	314	788	15	815	825	-	-	-	748	135	36

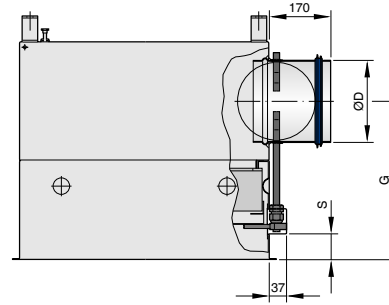
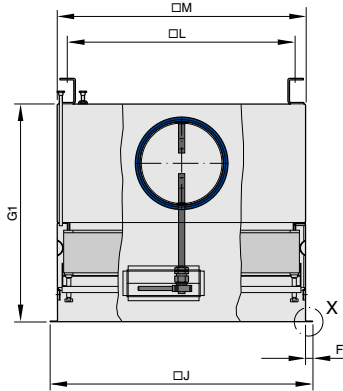
* Bei Luftdurchlass DLQL und PCD = G1, S, G + 40 mm

** Bei Option CC + ED ist K = J (Außenmaß Durchlass = Außenmaß Gehäuseflansch). Bei Option 0 + ID und CC + ID = Abmessung gemäß restliche Optionen (siehe Kapitel Deckentyp)

1 Nenngröße, 2 Durchmesser Anschlussstutzen, 3 Filteraufnahme, 4 Filtergröße, 5 Gehäusehöhe, 6 Abstand bis Gehäuseflansch, 7 Anschlussmaß bis Stutzenmitte, 8 Außenmaß Gehäuse, 9 Flanschbreite, 10 Außenmaß Gehäuseflansch, 11 Außenmaß Luftdurchlass, 12 Lochabstand Aufhängung oben, 13 Gehäuseüberstand, 17 ~ Gewicht

TFC-SCH

TFC-SCH, Seitenansicht



Produktspezifische Daten TFC-SCH

Alle Gewichtsangaben sind netto, ohne Verpackung

								Deckentyp 0 mit ED			restliche Optionen**				
1	2	3	4	5	6	7	8	9	10	11	9	10	11	12	17
NW	ØD	FA	B × H × T	G1*	S*	G*	M	F	J	K	F	J	K	L	kg
400	125	G	345 × 345 × 105	446	42	331	371	10	388	398	15	398	365	330	12
400	125	G	345 × 345 × 91	446	42	331	371	10	388	398	15	398	365	330	12
400	125	CF	345 × 345 × 90	428	42	313	371	10	388	398	15	398	365	330	12
400	125	CF/FT	345 × 345 × 78	428	42	313	371	10	388	398	15	398	365	330	12
500	160	G	435 × 435 × 105	441	37	326	461	15	488	498	20	498	455	420	15
500	160	G	435 × 435 × 91	441	37	326	461	15	488	498	20	498	455	420	15
500	160	CF	435 × 435 × 90	423	37	308	461	15	488	498	20	498	455	420	15
500	160	CF/FT	435 × 435 × 78	423	37	308	461	15	488	498	20	498	455	420	15
600	200	G	535 × 535 × 105	441	37	326	561	15	588	598	20	598	555	520	18,5
600	200	G	535 × 535 × 91	441	37	326	561	15	588	598	20	598	555	520	18,5
600	200	CF	535 × 535 × 90	423	37	308	561	15	588	598	20	598	555	520	18,5
600	200	CF/FT	535 × 535 × 78	423	37	308	561	15	588	598	20	598	555	520	18,5
625	200	G	575 × 575 × 105	446	42	331	601	10	618	623	12	623	595	560	20
625	200	G	575 × 575 × 91	446	42	331	601	10	618	623	12	623	595	560	20
625	200	CF	575 × 575 × 90	428	42	313	601	10	618	623	12	623	595	560	20
625	200	CF/FT	575 × 575 × 78	428	42	313	601	10	618	623	12	623	595	560	20
680	200	G	610 × 610 × 105	441	37	326	636	15	663	676	21	676	630	595	22,5
680	200	G	610 × 610 × 91	441	37	326	636	15	663	676	21	676	630	595	22,5
680	200	CF	610 × 610 × 90	423	37	608	636	15	663	676	21	676	630	595	22,5
680	200	CF/FT	610 × 610 × 78	423	37	608	636	15	663	676	21	676	630	595	22,5
825	200	G	762 × 762 × 105	441	37	326	788	15	815	825	-	-	-	748	31
825	200	G	762 × 762 × 91	441	37	326	788	15	815	825	-	-	-	748	31
825	200	CF	762 × 762 × 90	423	37	308	788	15	815	825	-	-	-	748	31
825	200	CF/FT	762 × 762 × 78	423	37	308	788	15	815	825	-	-	-	748	31

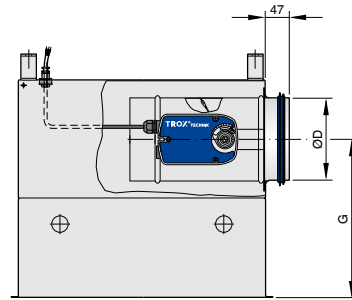
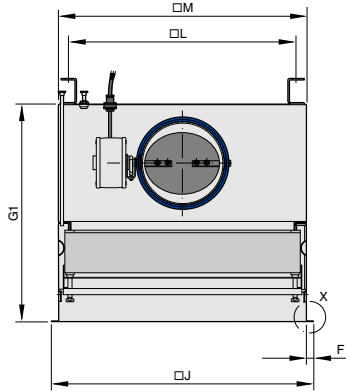
* Bei Luftdurchlass DLQL und PCD = G1, S, G + 40 mm

** Bei Option CC + ED ist K = J (Außenmaß Durchlass = Außenmaß Gehäuseflansch). Bei Option 0 + ID und CC + ID = Abmessung gemäß restliche Optionen (siehe Kapitel Deckentyp)

1 Nenngröße, 2 Durchmesser Anschlussstutzen, 3 Filteraufnahme, 4 Filtergröße, 5 Gehäusehöhe, 6 Abstand bis Gehäuseflansch, 7 Anschlussmaß bis Stutzenmitte, 8 Außenmaß Gehäuse, 9 Flanschbreite, 10 Außenmaß Gehäuseflansch, 11 Außenmaß Luftdurchlass, 12 Lochabstand Aufhängung oben, 17 ~ Gewicht

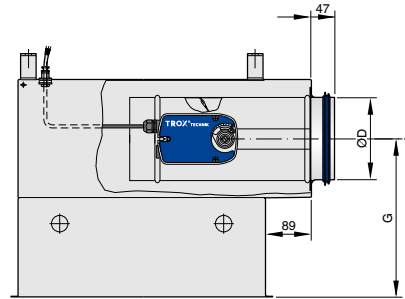
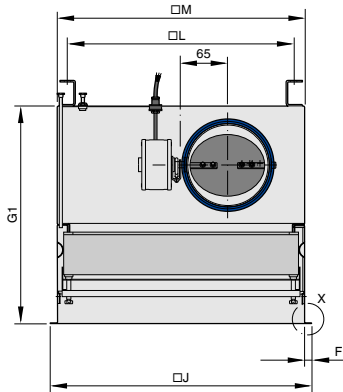
TFC-SCE

TFC-SCE, Seitenansicht



TFC-SCE, Ausführung für Filtergröße 345 × 345 mm

TFC-SCE, Ausführung für Filtergröße 345 × 345 mm, Seitenansicht



Produktspezifische Daten TFC-SCE

Alle Gewichtsangaben sind netto, ohne Verpackung

							Deckentyp 0 mit ED			restliche Optionen**				
1	2	3	4	5	7	8	9	10	11	9	10	11	12	17
NW	ØD	FA	B × H × T	G1*	G*	M	F	J	K	F	J	K	L	kg
400***	125	G	345 × 345 × 105	446	331	371	10	388	398	15	398	365	330	13
400***	125	G	345 × 345 × 91	446	331	371	10	388	398	15	398	365	330	13
400***	125	CF	345 × 345 × 90	428	313	371	10	388	398	15	398	365	330	13
400***	125	CF/FT	345 × 345 × 78	428	313	371	10	388	398	15	398	365	330	13
500	160	G	435 × 435 × 105	441	326	461	15	488	498	20	498	455	420	15,5
500	160	G	435 × 435 × 91	441	326	461	15	488	498	20	498	455	420	15,5
500	160	CF	435 × 435 × 90	423	308	461	15	488	498	20	498	455	420	15,5
500	160	CF/FT	435 × 435 × 78	423	308	461	15	488	498	20	498	455	420	15,5
600	200	G	535 × 535 × 105	441	326	561	15	588	598	20	598	555	520	19
600	200	G	535 × 535 × 91	441	326	561	15	588	598	20	598	555	520	19
600	200	CF	535 × 535 × 90	423	308	561	15	588	598	20	598	555	520	19
600	200	CF/FT	535 × 535 × 78	423	308	561	15	588	598	20	598	555	520	19
625	200	G	575 × 575 × 105	446	331	601	10	618	623	12	623	595	560	20
625	200	G	575 × 575 × 91	446	331	601	10	618	623	12	623	595	560	20
625	200	CF	575 × 575 × 90	428	313	601	10	618	623	12	623	595	560	20
625	200	CF/FT	575 × 575 × 78	428	313	601	10	618	623	12	623	595	560	20
680	200	G	610 × 610 × 105	441	326	636	15	663	676	21	676	630	595	22,5
680	200	G	610 × 610 × 91	441	326	636	15	663	676	21	676	630	595	22,5
680	200	CF	610 × 610 × 90	423	308	636	15	663	676	21	676	630	595	22,5
680	200	CF/FT	610 × 610 × 78	423	308	636	15	663	676	21	676	630	595	22,5
825	200	G	762 × 762 × 105	441	326	788	15	815	825	-	-	-	748	32



							Deckentyp 0 mit ED			restliche Optionen**				
1	2	3	4	5	7	8	9	10	11	9	10	11	12	17
NW	ØD	FA	B × H × T	G1*	G*	M	F	J	K	F	J	K	L	kg
825	200	G	762 × 762 × 91	441	326	788	15	815	825	-	-	-	748	32
825	200	CF	762 × 762 × 90	423	308	788	15	815	825	-	-	-	748	32
825	200	CF/FT	762 × 762 × 78	423	308	788	15	815	825	-	-	-	748	32

* Bei Luftdurchlass DLQL und PCD = G1, S, G + 40 mm

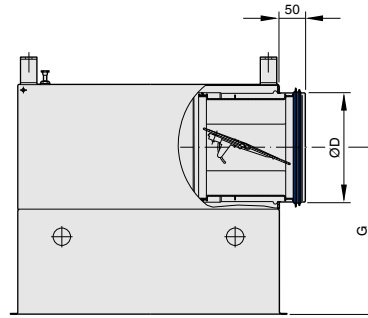
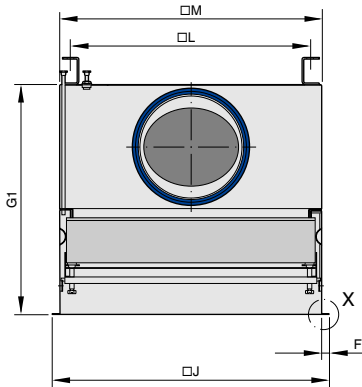
** Bei Option CC + ED ist K = J (Außenmaß Durchlass = Außenmaß Gehäuseflansch). Bei Option 0 + ID und CC + ID = Abmessung gemäß restliche Optionen (siehe Kapitel Deckentyp)

***NW 400 mit versetztem Stutzen und vorgezogenem Oberteil

1 Nenngröße, 2 Durchmesser Anschlussstutzen, 3 Filteraufnahme, 4 Filtergröße, 5 Gehäusehöhe, 7 Anschlussmaß bis Stutzenmitte, 8 Außenmaß Gehäuse, 9 Flanschbreite, 10 Außenmaß Gehäuseflansch, 10 Außenmaß Luftdurchlass, 12 Lochabstand Aufhängung oben 17 ~ Gewicht

TFC-SCV

TFC-SCV, Seitenansicht



Produktspezifische Daten TFC-SCV

Alle Gewichtsangaben sind netto, ohne Verpackung

							Deckentyp 0 mit ED			restliche Optionen**					
1	2	3	4	5	7	8	9	10	11	9	10	11	12	17	
NW	ØD	FA	B × H × T	G1*	G*	M	F	J	K	F	J	K	L	kg	
400	160	G	345 × 345 × 105	446	331	371	10	388	398	15	398	365	330	11,5	
400	160	G	345 × 345 × 91	446	331	371	10	388	398	15	398	365	330	11,5	
400	160	CF	345 × 345 × 90	428	313	371	10	388	398	15	398	365	330	11,5	
400	160	CF/FT	345 × 345 × 78	428	313	371	10	388	398	15	398	365	330	11,5	
500	200	G	435 × 435 × 105	441	326	461	15	488	498	20	498	455	420	14,5	
500	200	G	435 × 435 × 91	441	326	461	15	488	498	20	498	455	420	14,5	
500	200	CF	435 × 435 × 90	423	308	461	15	488	498	20	498	455	420	14,5	
500	200	CF/FT	435 × 435 × 78	423	308	461	15	488	498	20	498	455	420	14,5	
600	250	G	535 × 535 × 105	491	351	561	15	588	598	20	598	555	520	19,5	
600	250	G	535 × 535 × 91	491	351	561	15	588	598	20	598	555	520	19,5	
600	250	CF	535 × 535 × 90	473	333	561	15	588	598	20	598	555	520	19,5	
600	250	CF/FT	535 × 535 × 78	473	333	561	15	588	598	20	598	555	520	19,5	
625	250	G	575 × 575 × 105	496	356	601	10	618	623	12	623	595	560	21	
625	250	G	575 × 575 × 91	496	356	601	10	618	623	12	623	595	560	21	
625	250	CF	575 × 575 × 90	478	338	601	10	618	623	12	623	595	560	21	
625	250	CF/FT	575 × 575 × 78	478	338	601	10	618	623	12	623	595	560	21	
680	250	G	610 × 610 × 105	491	351	636	15	663	676	21	676	630	595	25,5	
680	250	G	610 × 610 × 91	491	351	636	15	663	676	21	676	630	595	25,5	
680	250	CF	610 × 610 × 90	473	333	636	15	663	676	21	676	630	595	25,5	
680	250	CF/FT	610 × 610 × 78	473	333	636	15	663	676	21	676	630	595	25,5	
825	250	G	762 × 762 × 105	491	351	788	15	815	825	-	-	-	748	33	
825	250	G	762 × 762 × 91	491	351	788	15	815	825	-	-	-	748	33	
825	250	CF	762 × 762 × 90	473	333	788	15	815	825	-	-	-	748	33	
825	250	CF/FT	762 × 762 × 78	473	333	788	15	815	825	-	-	-	748	33	

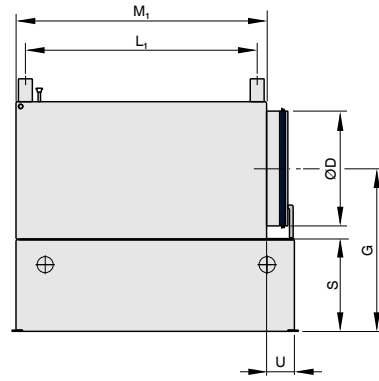
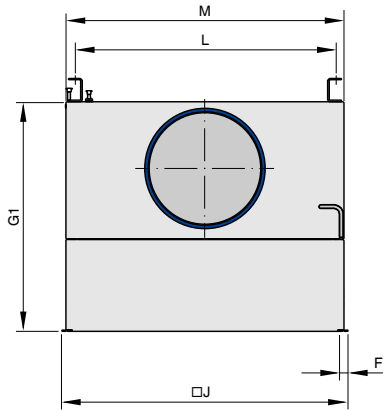
* Bei Luftdurchlass DLQL und PCD = G1, S, G + 40 mm

** Bei Option CC + ED ist K = J (Außenmaß Durchlass = Außenmaß Gehäuseflansch). Bei Option 0 + ID und CC + ID = Abmessung gemäß restliche Optionen (siehe Kapitel Deckentyp)

1 Nenngröße, 2 Durchmesser Anschlussstutzen, 3 Filteraufnahme, 4 Filtergröße, 5 Gehäusehöhe, 7 Anschlussmaß bis Stutzenmitte, 8 Außenmaß Gehäuse, 9 Flanschbreite, 10 Außenmaß Gehäuseflansch, 10 Außenmaß Luftdurchlass, 12 Lochabstand Aufhängung oben, 17 ~ Gewicht

TFC-SCD

TFC-SCD, Seitenansicht



Produktspezifische Daten TFC-SCD

Alle Gewichtsangaben sind netto, ohne Verpackung

							Deckentyp 0 mit ED			restliche Optionen**				
1	2	3	4	5	7	8	9	10	11	9	10	11	12	17
NW	ØD	FA	B × H × T	G1*	G*	M	F	J	K	F	J	K	L	kg
400	158/198	G	345 × 345 × 105	463	344	371	10	388	398	15	398	365	330	12
400	158/198	G	345 × 345 × 91	463	344	371	10	388	398	15	398	365	330	12
400	158/198	CF	345 × 345 × 90	445	326	371	10	388	398	15	398	365	330	12
400	158/198	CF/FT	345 × 345 × 78	445	326	371	10	388	398	15	398	365	330	12
500	158/198	G	435 × 435 × 105	458	339	461	15	488	498	20	498	455	420	15
500	158/198	G	435 × 435 × 91	458	339	461	15	488	498	20	498	455	420	15
500	158/198	CF	435 × 435 × 90	441	322	461	15	488	498	20	498	455	420	15
500	158/198	CF/FT	435 × 435 × 78	441	322	461	15	488	498	20	498	455	420	15
600	198	G	535 × 535 × 105	458	339	561	15	588	598	20	598	555	520	19
600	198	G	535 × 535 × 91	458	339	561	15	588	598	20	598	555	520	19
600	198	CF	535 × 535 × 90	441	322	561	15	588	598	20	598	555	520	19
600	198	CF/FT	535 × 535 × 78	441	322	561	15	588	598	20	598	555	520	19
600	248	G	535 × 535 × 105	508	364	561	15	588	598	20	598	555	520	20
600	248	G	535 × 535 × 91	508	364	561	15	588	598	20	598	555	520	20
600	248	CF	535 × 535 × 90	491	347	561	15	588	598	20	598	555	520	20
600	248	CF/FT	535 × 535 × 78	491	347	561	15	588	598	20	598	555	520	20
600	313	G	535 × 535 × 105	573	396	561	15	588	598	20	598	555	520	21,5
600	313	G	535 × 535 × 91	573	396	561	15	588	598	20	598	555	520	21,5
600	313	CF	535 × 535 × 90	556	379	561	15	588	598	20	598	555	520	21,5
600	313	CF/FT	535 × 535 × 78	556	379	561	15	588	598	20	598	555	520	21,5
625	198	G	575 × 575 × 105	463	344	601	10	618	623	12	623	595	560	21
625	198	G	575 × 575 × 91	463	344	601	10	618	623	12	623	595	560	21
625	198	CF	575 × 575 × 90	446	327	601	10	618	623	12	623	595	560	21
625	198	CF/FT	575 × 575 × 78	446	327	601	10	618	623	12	623	595	560	21
625	248	G	575 × 575 × 105	513	369	601	10	618	623	12	623	595	560	22
625	248	G	575 × 575 × 91	513	369	601	10	618	623	12	623	595	560	22
625	248	CF	575 × 575 × 90	496	352	601	10	618	623	12	623	595	560	22
625	248	CF/FT	575 × 575 × 78	496	352	601	10	618	623	12	623	595	560	22
625	313	G	575 × 575 × 105	578	401	601	10	618	623	12	623	595	560	23,5
625	313	G	575 × 575 × 91	578	401	601	10	618	623	12	623	595	560	23,5
625	313	CF	575 × 575 × 90	561	384	601	10	618	623	12	623	595	560	23,5
625	313	CF/FT	575 × 575 × 78	561	384	601	10	618	623	12	623	595	560	23,5
680	248	G	610 × 610 × 105	508	364	636	15	663	676	21	676	630	595	25
680	248	G	610 × 610 × 91	508	364	636	15	663	676	21	676	630	595	25
680	248	CF	610 × 610 × 90	491	347	636	15	663	676	21	676	630	595	25
680	248	CF/FT	610 × 610 × 78	491	347	636	15	663	676	21	676	630	595	25
680	313	G	610 × 610 × 105	573	396	636	15	663	676	21	676	630	595	26
680	313	G	610 × 610 × 91	573	396	636	15	663	676	21	676	630	595	26
680	313	CF	610 × 610 × 90	556	379	636	15	663	676	21	676	630	595	26
680	313	CF/FT	610 × 610 × 78	556	379	636	15	663	676	21	676	630	595	26

							Deckentyp 0 mit ED			restliche Optionen**				
1	2	3	4	5	7	8	9	10	11	9	10	11	12	17
NW	ØD	FA	B × H × T	G1*	G*	M	F	J	K	F	J	K	L	kg
825	248	G	762 × 762 × 105	508	364	788	15	815	825	-	-	-	748	32
825	248	G	762 × 762 × 91	508	364	788	15	815	825	-	-	-	748	32
825	248	CF	762 × 762 × 90	491	347	788	15	815	825	-	-	-	748	32
825	248	CF/FT	762 × 762 × 78	491	347	788	15	815	825	-	-	-	748	32
825	313	G	762 × 762 × 105	572	396	788	15	815	825	-	-	-	748	34
825	313	G	762 × 762 × 91	572	396	788	15	815	825	-	-	-	748	34
825	313	CF	762 × 762 × 90	556	379	788	15	815	825	-	-	-	748	34
825	313	CF/FT	762 × 762 × 78	556	379	788	15	815	825	-	-	-	748	34

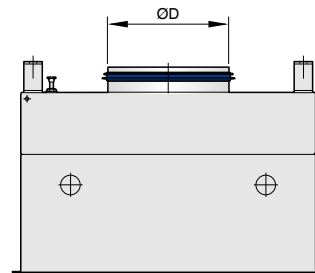
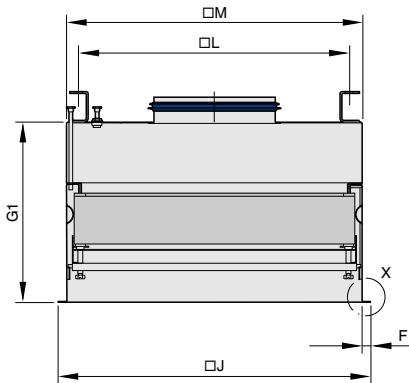
* Bei Luftdurchlass DLQL und PCD = G1, S, G + 40 mm

** Bei Option CC + ED ist K = J (Außenmaß Durchlass = Außenmaß Gehäuseflansch). Bei Option 0 + ID und CC + ID = Abmessung gemäß restliche Optionen (siehe Kapitel Deckentyp)

1 Nenngröße, 2 Durchmesser Anschlussstutzen, 3 Filteraufnahme, 4 Filtergröße, 5 Gehäusehöhe, 7 Anschlussmaß bis Stutzenmitte, 8 Außenmaß Gehäuse, 9 Flanschbreite, 10 Außenmaß Gehäuseflansch, 10 Außenmaß Luftdurchlass, 12 Lochabstand Aufhängung oben, 13 Gehäuseüberstand 17 ~ Gewicht

TFC-TC, -TCA

TFC-TC, -TCA, Seitenansicht



Produktspezifische Daten TFC-TC, -TCA

Alle Gewichtsangaben sind netto, ohne Verpackung

							Deckentyp 0 mit ED			restliche Optionen**				
1	2	3	4	5	8	9	10	11	9	10	11	12	17	
NW	ØD	FA	B × H × T	G1*	M	F	J	K	F	J	K	L	kg	
400	158/198	G	345 × 345 × 105	317	371	10	388	398	15	398	365	330	9	
400	158/198	G	345 × 345 × 91	317	371	10	388	398	15	398	365	330	9	
400	158/198	CF	345 × 345 × 90	299	371	10	388	398	15	398	365	330	9	
400	158/198	CF/FT	345 × 345 × 78	299	371	10	388	398	15	398	365	330	9	
400	158/198	CFL/FTL	345 × 345 × 150	371	371	10	388	398	15	398	365	330	10,5	
500	158/198	G	435 × 435 × 105	312	461	15	488	498	20	498	455	420	11	
500	158/198	G	435 × 435 × 91	312	461	15	488	498	20	498	455	420	11	
500	158/198	CF	435 × 435 × 90	294	461	15	488	498	20	498	455	420	11	
500	158/198	CF/FT	435 × 435 × 78	294	461	15	488	498	20	498	455	420	11	
500	158/198	CFL/FTL	435 × 435 × 150	366	461	15	488	498	20	498	455	420	13,5	
600	198/248/313	G	535 × 535 × 105	312	561	15	588	598	20	598	555	520	14	
600	198/248/313	G	535 × 535 × 91	312	561	15	588	598	20	598	555	520	14	
600	198/248/313	CF	535 × 535 × 90	294	561	15	588	598	20	598	555	520	14	
600	198/248/313	CF/FT	535 × 535 × 78	294	561	15	588	598	20	598	555	520	14	
600	198/248/313	CFL/FTL	535 × 535 × 150	366	561	15	588	598	20	598	555	520	17	
625	198/248/313	G	575 × 575 × 105	317	601	10	618	623	12	623	595	560	15	
625	198/248/313	G	575 × 575 × 91	317	601	10	618	623	12	623	595	560	15	
625	198/248/313	CF	575 × 575 × 90	299	601	10	618	623	12	623	595	560	15	
625	198/248/313	CF/FT	575 × 575 × 78	299	601	10	618	623	12	623	595	560	15	
625	198/248/313	CFL/FTL	575 × 575 × 150	371	601	10	618	623	12	623	595	560	18	

						Deckentyp 0 mit ED			restliche Optionen**				
1	2	3	4	5	8	9	10	11	9	10	11	12	17
NW	ØD	FA	B × H × T	G1*	M	F	J	K	F	J	K	L	kg
680	248/313	G	610 × 610 × 105	312	636	15	663	676	21	676	630	595	17
680	248/313	G	610 × 610 × 91	312	636	15	663	676	21	676	630	595	17
680	248/313	CF	610 × 610 × 90	294	636	15	663	676	21	676	630	595	17
680	248/313	CF/FT	610 × 610 × 78	294	636	15	663	676	21	676	630	595	17
680	248/313	CFL/FTL	610 × 610 × 150	366	636	15	663	676	21	676	630	595	19,5
825	248/313	G	762 × 762 × 105	312	788	15	815	825	-	-	-	748	24
825	248/313	G	762 × 762 × 91	312	788	15	815	825	-	-	-	748	24
825	248/313	CF	762 × 762 × 90	294	788	15	815	825	-	-	-	748	24
825	248/313	CF/FT	762 × 762 × 78	294	788	15	815	825	-	-	-	748	24
825	248/313	CFL/FTL	762 × 762 × 150	366	788	15	815	825	-	-	-	748	27

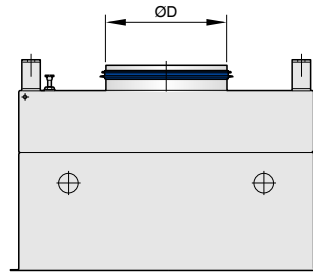
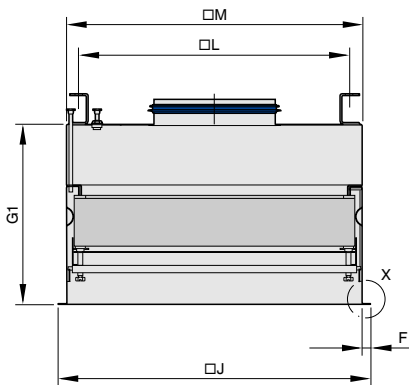
* Bei Luftdurchlass DLQL und PCD = G1, S, G + 40 mm

** Bei Option CC + ED ist K = J (Außenmaß Durchlass = Außenmaß Gehäuseflansch). Bei Option 0 + ID und CC + ID = Abmessung gemäß restliche Optionen (siehe Kapitel Deckentyp)

1 Nenngröße, 2 Durchmesser Anschlussstutzen, 3 Filteraufnahme, 4 Filtergröße, 5 Gehäusehöhe, 8 Außenmaß Gehäuse, 9 Flanschbreite, 10 Außenmaß Gehäuseflansch, 11 Außenmaß Luftdurchlass, 12 Lochabstand Aufhängung oben, 17 ~ Gewicht

TFC-TCM

TFC-TCM, Seitenansicht



Produktspezifische Daten TFC-TCM

Alle Gewichtsangaben sind netto, ohne Verpackung

						Deckentyp 0 mit ED			restliche Optionen**				
1	2	3	4	5	8	9	10	11	9	10	11	12	17
NW	ØD	FA	B × H × T	G1*	M	F	J	K	F	J	K	L	kg
400	158/198	G	345 × 345 × 105	317	371	10	388	398	15	398	365	330	9
400	158/198	G	345 × 345 × 91	317	371	10	388	398	15	398	365	330	9
400	158/198	CF	345 × 345 × 90	299	371	10	388	398	15	398	365	330	9
400	158/198	CF/FT	345 × 345 × 78	299	371	10	388	398	15	398	365	330	9
400	158/198	CFL/FTL	345 × 345 × 150	371	371	10	388	398	15	398	365	330	10,5
500	158/198	G	435 × 435 × 105	312	461	15	488	498	20	498	455	420	11
500	158/198	G	435 × 435 × 91	312	461	15	488	498	20	498	455	420	11
500	158/198	CF	435 × 435 × 90	294	461	15	488	498	20	498	455	420	11
500	158/198	CF/FT	435 × 435 × 78	294	461	15	488	498	20	498	455	420	11
500	158/198	CFL/FTL	435 × 435 × 150	366	461	15	488	498	20	498	455	420	13,5
600	198/248	G	535 × 535 × 105	312	561	15	588	598	20	598	555	520	14
600	198/248	G	535 × 535 × 91	312	561	15	588	598	20	598	555	520	14
600	198/248	CF	535 × 535 × 90	294	561	15	588	598	20	598	555	520	14
600	198/248	CF/FT	535 × 535 × 78	294	561	15	588	598	20	598	555	520	14
600	198/248	CFL/FTL	535 × 535 × 150	366	561	15	588	598	20	598	555	520	17
600	313	G	535 × 535 × 105	362	561	15	588	598	20	598	555	520	15
600	313	G	535 × 535 × 91	362	561	15	588	598	20	598	555	520	15
600	313	CF	535 × 535 × 90	344	561	15	588	598	20	598	555	520	15
600	313	CF/FT	535 × 535 × 78	344	561	15	588	598	20	598	555	520	15

						Deckentyp 0 mit ED			restliche Optionen**				
1	2	3	4	5	8	9	10	11	9	10	11	12	17
NW	∅D	FA	B × H × T	G1*	M	F	J	K	F	J	K	L	kg
600	313	CFL/FTL	535 × 535 × 150	416	561	15	588	598	20	598	555	520	18
625	198/248	G	575 × 575 × 105	317	601	10	618	623	12	623	595	560	15,5
625	198/248	G	575 × 575 × 91	317	601	10	618	623	12	623	595	560	15,5
625	198/248	CF	575 × 575 × 90	299	601	10	618	623	12	623	595	560	15,5
625	198/248	CF/FT	575 × 575 × 78	299	601	10	618	623	12	623	595	560	15,5
625	198/248	CFL/FTL	575 × 575 × 150	371	601	10	618	623	12	623	595	560	18,5
625	313	G	575 × 575 × 105	367	601	10	618	623	12	623	595	560	17
625	313	G	575 × 575 × 91	367	601	10	618	623	12	623	595	560	17
625	313	CF	575 × 575 × 90	349	601	10	618	623	12	623	595	560	17
625	313	CF/FT	575 × 575 × 78	349	601	10	618	623	12	623	595	560	17
625	313	CFL/FTL	575 × 575 × 150	421	601	10	618	623	12	623	595	560	20
680	248	G	610 × 610 × 105	312	636	15	663	676	21	676	630	595	18
680	248	G	610 × 610 × 91	312	636	15	663	676	21	676	630	595	18
680	248	CF	610 × 610 × 90	294	636	15	663	676	21	676	630	595	18
680	248	CF/FT	610 × 610 × 78	294	636	15	663	676	21	676	630	595	18
680	248	CFL/FTL	610 × 610 × 150	366	636	15	663	676	21	676	630	595	20
680	313	G	610 × 610 × 105	362	636	15	663	676	21	676	630	595	19
680	313	G	610 × 610 × 91	362	636	15	663	676	21	676	630	595	19
680	313	CF	610 × 610 × 90	344	636	15	663	676	21	676	630	595	19
680	313	CF/FT	610 × 610 × 78	344	636	15	663	676	21	676	630	595	19
680	313	CFL/FTL	610 × 610 × 150	416	636	15	663	676	21	676	630	595	21
825	248	G	762 × 762 × 105	312	788	15	815	825	-	-	-	748	25
825	248	G	762 × 762 × 91	312	788	15	815	825	-	-	-	748	25
825	248	CF	762 × 762 × 90	294	788	15	815	825	-	-	-	748	25
825	248	CF/FT	762 × 762 × 78	294	788	15	815	825	-	-	-	748	25
825	248	CFL/FTL	762 × 762 × 150	366	788	15	815	825	-	-	-	748	28
825	313	G	610 × 610 × 105	362	788	15	815	825	-	-	-	748	27
825	313	G	610 × 610 × 91	362	788	15	815	825	-	-	-	748	27
825	313	CF	610 × 610 × 90	344	788	15	815	825	-	-	-	748	27
825	313	CF/FT	610 × 610 × 78	344	788	15	815	825	-	-	-	748	27
825	313	CFL/FTL	610 × 610 × 150	416	788	15	815	825	-	-	-	748	29,5

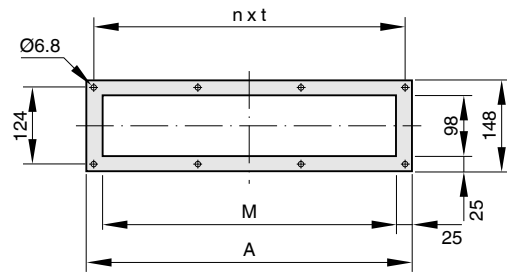
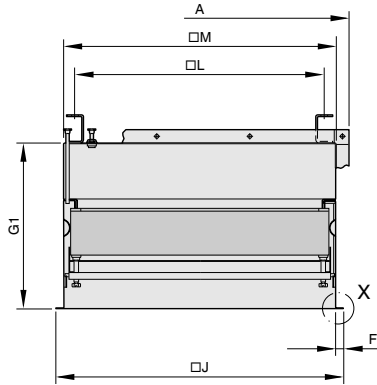
* Bei Luftdurchlass DLQL und PCD = G1, S, G + 40 mm

** Bei Option CC + ED ist K = J (Außenmaß Durchlass = Außenmaß Gehäuseflansch). Bei Option 0 + ID und CC + ID = Abmessung gemäß restliche Optionen (siehe Kapitel Deckentyp)

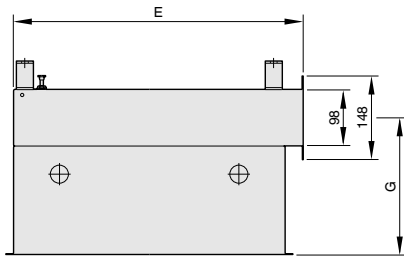
1 Nenngröße, 2 Durchmesser Anschlussstutzen, 3 Filteraufnahme, 4 Filtergröße, 5 Gehäusehöhe, 8 Außenmaß Gehäuse, 9 Flanschbreite, 10 Außenmaß Gehäuseflansch, 11 Außenmaß Luftdurchlass, 12 Lochabstand Aufhängung oben, 17 ~ Gewicht

TFC-SR

Flanschmaß TFC-SR



TFC-SR, Seitenansicht



Produktspezifische Daten TFC-SR

Alle Gewichtsangaben sind netto, ohne Verpackung

						Deckentyp 0 mit ED			restliche Optionen**							
1	3	4	5	7	8	9	10	11	9	10	11	12	14	15	16	17
NW	FA	B × H × T	G1*	G	M	F	J	K	F	J	K	L	A	n × t	E	kg
400	G	345 × 345 × 105	317	267	371	10	388	398	15	398	365	330	418	3 × 131	401	9
400	G	345 × 345 × 91	317	267	371	10	388	398	15	398	365	330	418	3 × 131	401	9
400	CF	345 × 345 × 90	299	249	371	10	388	398	15	398	365	330	418	3 × 131	401	9
400	CF/FT	345 × 345 × 78	299	249	371	10	388	398	15	398	365	330	418	3 × 131	401	9
400	CFL/FTL	345 × 345 × 150	371	321	371	10	388	398	15	398	365	330	418	3 × 131	401	9
500	G	435 × 435 × 105	312	262	461	15	488	498	20	498	455	420	508	3 × 161	491	11
500	G	435 × 435 × 91	312	262	461	15	488	498	20	498	455	420	508	3 × 161	491	11
500	CF	435 × 435 × 90	294	244	461	15	488	498	20	498	455	420	508	3 × 161	491	11
500	CF/FT	435 × 435 × 78	294	244	461	15	488	498	20	498	455	420	508	3 × 161	491	11
500	CFL/FTL	435 × 435 × 150	366	316	461	15	488	498	20	498	455	420	508	3 × 161	491	11
600	G	535 × 535 × 105	312	262	561	15	588	598	20	598	555	520	608	4 × 146	591	14
600	G	535 × 535 × 91	312	262	561	15	588	598	20	598	555	520	608	4 × 146	591	14
600	CF	535 × 535 × 90	294	244	561	15	588	598	20	598	555	520	608	4 × 146	591	14
600	CF/FT	535 × 535 × 78	294	244	561	15	588	598	20	598	555	520	608	4 × 146	591	14
600	CFL/FTL	535 × 535 × 150	366	316	561	15	588	598	20	598	555	520	608	4 × 146	591	14
625	G	575 × 575 × 105	317	267	601	10	618	623	12	623	595	560	648	4 × 156	631	15
625	G	575 × 575 × 91	317	267	601	10	618	623	12	623	595	560	648	4 × 156	631	15
625	CF	575 × 575 × 90	299	249	601	10	618	623	12	623	595	560	648	4 × 156	631	15
625	CF/FT	575 × 575 × 78	299	249	601	10	618	623	12	623	595	560	648	4 × 156	631	15
625	CFL/FTL	575 × 575 × 150	371	321	601	10	618	623	12	623	595	560	648	4 × 156	631	15
680	G	610 × 610 × 105	312	262	636	15	663	676	21	676	630	595	683	4 × 165	666	17,5
680	G	610 × 610 × 91	312	262	636	15	663	676	21	676	630	595	683	4 × 165	666	17,5

						Deckentyp 0 mit ED			restliche Optionen**							
1	3	4	5	7	8	9	10	11	9	10	11	12	14	15	16	17
NW	FA	B × H × T	G1*	G	M	F	J	K	F	J	K	L	A	n × t	E	kg
680	CF	610 × 610 × 90	294	244	636	15	663	676	21	676	630	595	683	4 × 165	666	17,5
680	CF/FT	610 × 610 × 78	294	244	636	15	663	676	21	676	630	595	683	4 × 165	666	17,5
680	CFL/FTL	610 × 610 × 150	366	316	636	15	663	676	21	676	630	595	683	4 × 165	666	17,5
825	G	762 × 762 × 105	312	262	788	15	815	825	-	-	-	748	835	4 × 203	818	24,5
825	G	762 × 762 × 91	312	262	788	15	815	825	-	-	-	748	835	4 × 203	818	24,5
825	CF	762 × 762 × 90	294	244	788	15	815	825	-	-	-	748	835	4 × 203	818	24,5
825	CF/FT	762 × 762 × 78	294	244	788	15	815	825	-	-	-	748	835	4 × 203	818	24,5
825	CFL/FTL	762 × 762 × 150	366	313	788	15	815	825	-	-	-	748	835	4 × 203	818	24,5

* Bei Luftdurchlass DLQL und PCD = G1, S, G + 40mm

** Bei Option CC + ED ist K = J (Außenmaß Durchlass = Außenmaß Gehäuseflansch). Bei Option 0 + ID und CC + ID = Abmessung gemäß restliche Optionen (siehe Kapitel Deckentyp)

1 Nenngröße, 3 Filteraufnahme, 4 Filtergröße, 5 Gehäusehöhe, 7 Anschlussmaß bis Stutzenmitte, 8 Außenmaß Gehäuse, 9 Flanschbreite, 10 Außenmaß Gehäuseflansch, 11 Außenmaß Luftdurchlass, 12 Lochabstand Aufhängung oben, 14 Außenmaß Anschlussflansch, 15 Anzahl Schraubenlöcher von Flanschen × Lochabstand, 16 Außenmaß über Anschlussstutzen, 17 ~ Gewicht