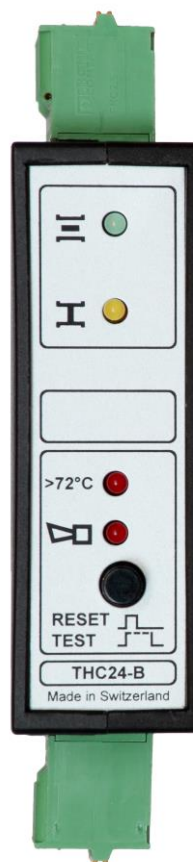


SLC® Linie → 1fach BC24 Master

THC24-B

Technisches Datenblatt

Digitales Kommunikations- und Steuergerät zur Steuerung und sicheren Überwachung von einer Brandschutzklappe in lufttechnischen Anlagen.



Hauptmerkmale

- + **BC24 Master**
- + Anzeige der Klappenstellung
- + Funktionskontrolle per Tastendruck am Gerät
- + steckbare Federklemmen für einfachsten Einbau
- + bewährtes SLC® Verdrahtungsprinzip, sternförmig 2 x 1.5 mm² Kabel zu der BSK
- + konventionelle potentialfreie Ansteuerung
- + Relaisausgänge für die Lüftungsfreigabe
- + Relaisausgang (BAE oder Rauchmelder ausgelöst)
- + Laufzeitüberwachung der Klappe

* Das Datenblatt zum BC24 ist in einem separaten Dokument vorhanden

Inhalt

1	Zusammenfassung.....	3
2	Technische Daten.....	4
3	Anzeige und Bedienung.....	5
4	Klemmenbelegung	6
5	Verdrahtungsbeispiel	7
6	Abmessungen	8

1 ZUSAMMENFASSUNG

Das THC24-B kommuniziert über eine vertauschbare 2-Drahtleitung mit dem Kommunikations-/ Vorschaltgerät BC24.

Das angewendete SLC - Kommunikationsprinzip ermöglicht dabei die Energieversorgung des Stellantriebes direkt über die Kommunikationsleitung, so dass keine separate Stromversorgungsleitung zur Klappe verlegt werden muss.

Das Modul sendet und empfängt digital codierte Befehle und Zustandsmeldungen. Durch gleichzeitige Übertragung von Prüfcodes, wird höchste Übertragungssicherheit erreicht.

Bei Kommunikationsunterbruch, meldet das THC24-B Modul die Störung und die Klappe bewegt sich selbständig in die Sicherheitsstellung.

4 LEDs dienen zur Anzeige der Bewegungsabläufe und Zustände der Klappe und der Sicherheitselemente.

An der Anzeige lässt sich der Bewegungsablauf leicht verfolgen. Die momentane Stellung der Klappe ist jederzeit ersichtlich. Eine Taste ermöglicht die Überprüfung der Klappe und dient auch zur Rückstellung bei Störungsanzeige.

Das Gerät ist mit 4 Relaisausgängen ausgestattet zur Weitermeldung der Zustände 'Klappe offen', 'Klappe Zu', 'Störung Thermoauslöser/Rauchmelder' und 'Störung allgemein'.



2 TECHNISCHE DATEN

Elektrische Daten	Nennspannung	24 VAC -15%...+20% , 50/60 Hz Keine DC Spannung!
	Leistungsaufnahme	1.5 VA
	Anschlüsse	Steckbare Federklemmen
	Relaisbelastung	0.5A @ 24VAC ; 0.5A @ 24VDC
Sicherheit	Schutzklasse	III (Sicherheits-Kleinspannung)
	EMV	CE gemäss 2014/30/EU
	Wirkungsweise	Typ 1 (EN 60730-1)
	Umgebungstemperatur	-20° ... +50°C
	Lagertemperatur	-20° ... +80°C
	Feuchteprüfung	95% r.H., nicht kondensierend (EN 60730-1)
	Wartung	wartungsfrei
Mechanische Daten	Abmessungen	Einbaubreite 24.5 mm Höhe 76.75 mm(ohne Klemmen) Tiefe 78 mm(auf DIN Schiene)
	Gewicht	ca. 150 g
	Montage	Aufschnappbar auf 35 mm DIN-Schiene.

Tabelle 1 Technische Daten

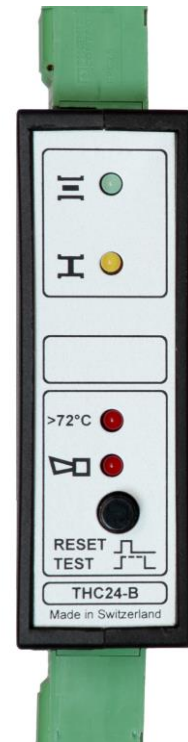
3 ANZEIGE UND BEDIENUNG

Leuchtdioden

Grün	leuchtet blinkt blitzt	Klappe offen Klappe öffnet wenn Auf Befehl anliegend und Antrieb nicht angeschlossen oder BAE des Antriebes ausgelöst
Gelb	leuchtet blinkt	Klappe geschlossen Klappe schliesst
Rot (>72°C)	blinkt leuchtet	wenn der Thermoauslöser (BAE) oder Rauchmelder aktuell unterbrochen ist nach vorübergehendem Unterbruch (gespeicherte Störung)
Rot (Horn)	blinkt leuchtet	aktuelle allgemeine Störung gespeicherte allgemeine Störung

Allgemeine Störungen sind:

- Nicht Erreichen der Klappenstellung in der Sollzeit
- Kein Antrieb am BC24 angeschlossen
- BAE des Antriebs hat in der „Auf“ Stellung ausgelöst
- Kurzschluss auf der SLC Leitung
- Kommunikationsprobleme mit BC24



Taste

Bei Störanzeige
(aktuell oder gespeichert)

Taste löst Reset und Selbsttest* aus

keine Störanzeige

Solange die Taste gedrückt wird fährt der Antrieb in die Gegenrichtung d.h. reversiert die Ansteuerung an Klemme 5

*Selbsttest

Dieser läuft ab nach jedem Einschalten der Speisespannung oder nach Störungsreset mittels Taste oder Klemme 4. Das ganze System überprüft sich. Der Antrieb muss die Sicherheitsstellung erreichen und auch motorisch funktionieren und über den Endschalter fahren.

LED Anzeige bei Selbsttest

Alle LED leuchten für 3 Sec (Lampentest)
danach folgt Wechselblinken
grün<->gelb bis der Selbsttest beendet ist.

4 KLEMMENBELEGUNG

Versorgung

Klemme 2 + 3 Spannungsversorgung 24 VAC
-15%...+20% , 50/60 Hz

Ansteuerung

Klemme 5 Kontakt zu 3 geschlossen: Klappe Auf
Kontakt zu 3 offen: Klappe ZU

Klemme 4 Bei Störanzeige:
Impuls ≥ 2 Sec: Reset und Selbsttest

keine Störanzeige:
Antrieb fährt in Gegenposition
(Befehlsreversierung) solange der
Kontakt geschlossen bleibt
(Klemme 4 funktioniert wie die Taste)

Verbindung zu BC24 und Klappe

Klemme 6 + 7 SLC Leitung, **vertauschbar** max 300m bei
1.5mm² Kabelquerschnitt

Softwaretool zur genauen Bestimmung
der Leitungslängen verfügbar.



SLC Anschluss hardwaremässig auf 700 mA begrenzt und zusätzlich per Software
überwacht - bei Kurzschluss wird der Ausgang für 1 Minute deaktiviert

SLC Leitungen auf keinen Fall mit geerdeten Teilen in Berührung bringen. Bei geerdetem
Transformator würde dadurch der interne Vollbrückengleichrichter kurzgeschlossen und
zerstört werden.

Relais- / Meldekontakte für übergeordnete Systeme

Klemmen 11+12 geschlossen bei aktueller allgemeiner Störung oder ohne Spannungsversorgung

Klemmen 11+13 geschlossen wenn keine allgemeine Störung anliegend

Klemmen 11+14 offen bei Störung Thermoauslöser* oder Rauchmelder
geschlossen ohne Spannungsversorgung

*Achtung, nur wenn Thermoauslöser an BC24 angeschlossen ist! Wenn der Thermoauslöser
im Antrieb integriert ist, wird bei Auslösung in der AUF Stellung eine allgemeine Störung
wiedergegeben.

Klemmen 15+16 geschlossen wenn die Klappe zu ist

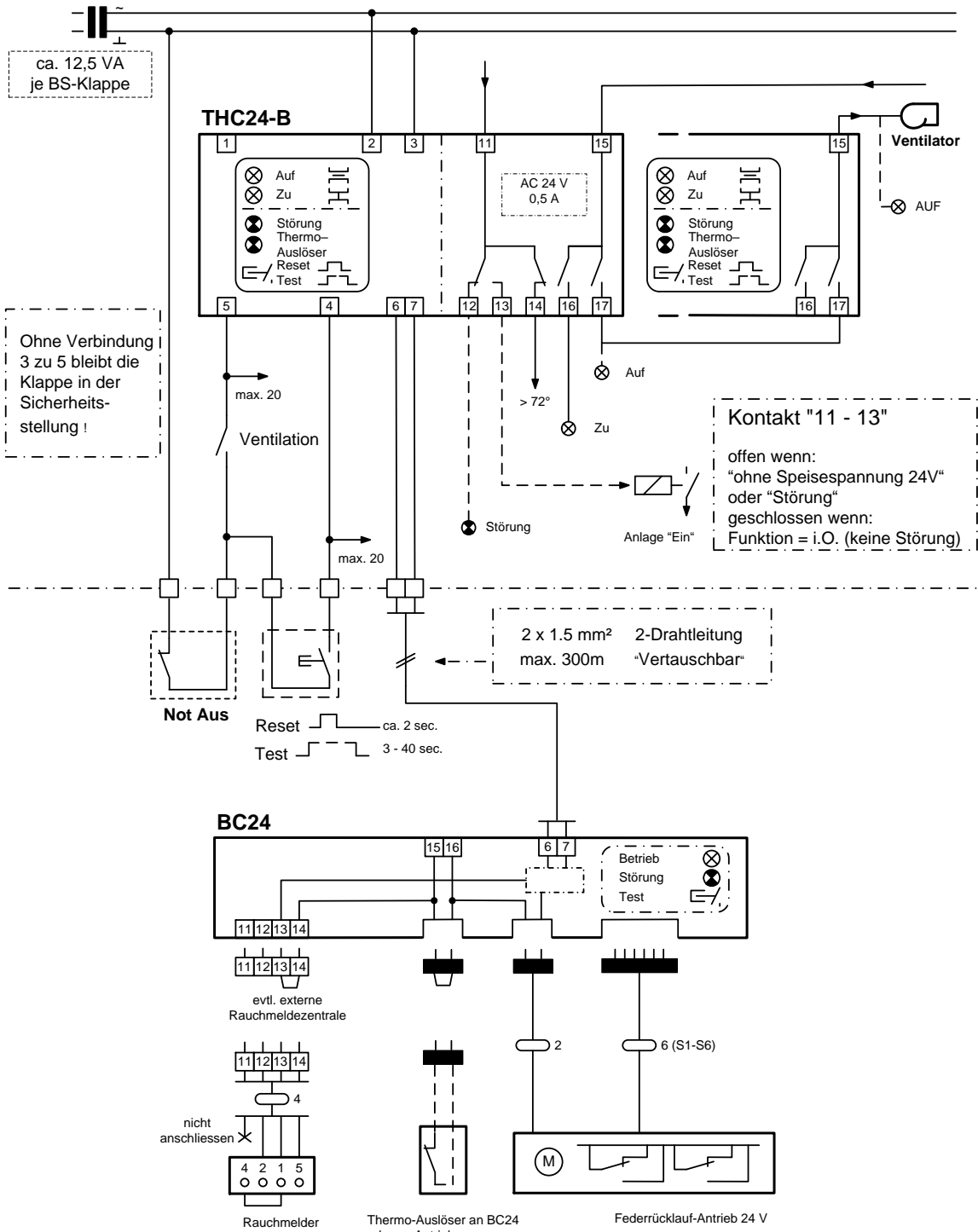
Klemmen 15+17 geschlossen wenn die Klappe offen ist. -> Lüftungsfreigabe

Feuerwehreingang

Klemme 1 Wenn Klemmen 1 und 5 gleichzeitig angesteuert sind, kann im BC24 der ausgelöste
Thermoauslöser oder Rauchmelder übersteuert werden d.h. der Antrieb fährt zurück in die
Betriebsstellung. Das BC24 muss entsprechend vorbereitet sein, siehe Dokumentation BC24,
Feuerwehrschtaltung.

5 VERDRÄHTUNGSBEISPIEL

230 / 24 V ~



ORS 142 K

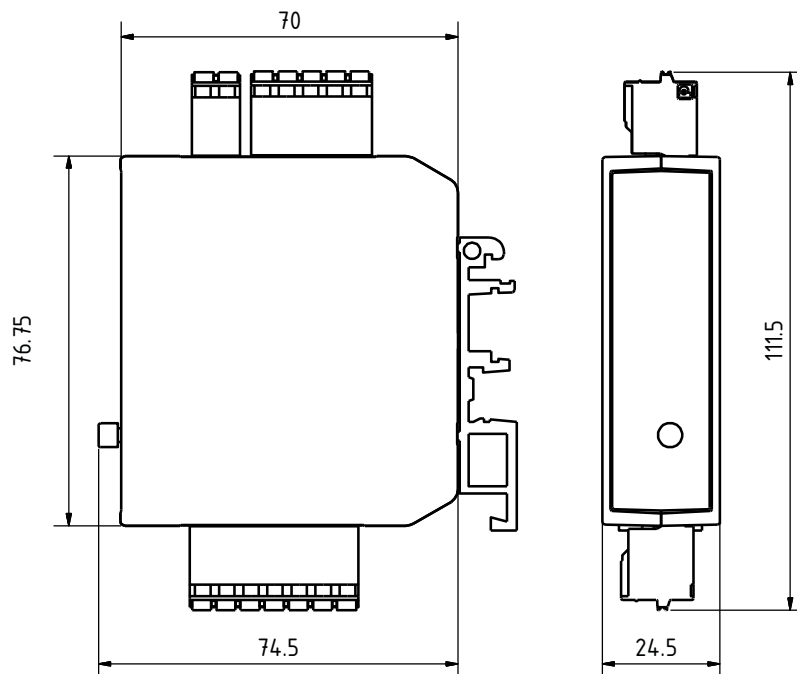
BAE-S-ST/K72(95)

BF24-T-ST(18 Nm)
BFN24-T-ST(9 Nm)
BLF24-T-ST(6 Nm)
BFL24-T-ST(4 Nm)

Wenn an Antrieb angeschlossen verliert man diese separate Information. Bei Auslösen erkennt das BC24 dann nur dass kein Strom mehr fließt und gibt eine allgemeine Störung weiter, keine Brandmeldung.

6 ABMESSUNGEN

Angaben in mm



Ein Produkt der

BV-CONTROL AG
Elektronische Steuersysteme

Russikerstrasse 37

8320 Fehraltorf

www.bv-control.ch