



Collerette de raccordement circulaire sur le dessus



Injection d'aérosols



Clapet de fermeture à faible fuite, réglable manuellement



Clapet pour l'équilibrage du débit-volume



Testés conforme à la norme VDI 6022

Caissons terminaux porte-filtre

TFC



Pour la propreté de l'air et les exigences d'hygiène élevées, adaptés au montage au plafond

Caissons terminaux plafonniers avec panneaux filtrants plissés pour séparer les particules en suspension. Pour les installations de traitement d'air en milieu médical, les secteurs de la biologie, de l'industrie pharmaceutique et les applications techniques sensibles.

- Changement de filtre aisé, rapide et sécurisé, qui peut être réalisé par une seule personne grâce au cadre poussoir spécial
- Fixation rapide et aisée du diffuseur avec une vis centrale et un ressort
- Exécution robuste, soudée
- Avec ou sans système de contrôle de l'intégrité de l'étanchéité en option
- Exécution à encombrement réduit, adaptée aux faibles hauteurs sous plafond, intégrable dans tous les systèmes plafonniers des salles blanches de divers fabricants
- Diversité de diffuseurs pour répondre aux exigences individuelles
- Raccordement horizontal (circulaire, rectangulaire) ou vertical (circulaire)
- Choix de clapet de fermeture étanche ou de module auto-régulant pour le raccordement horizontal
- Équipement pour la mesure de la pression différentielle et l'échantillonnage particulière à des fins de mesure
- Accès aisé au média filtrant du côté de l'air propre, même après le montage grâce à une barre transversale amovible
- Pour des classes de propreté de 5 à 8 selon ISO 14644-1
- Conforme aux exigences d'hygiène VDI 6022
- Classe d'étanchéité aux fuites : EN 1886 L1, EN 15727 classe D

Informations générales	2	Avec collerette de raccordement rectangulaire latérale	12
Fonction	4	Exécutions	13
Texte de spécification	5	Type de plafond	15
Codes de commande	6	Diffuseurs d'air	17
Modèles	8	Pattes de fixation/prises de mesures	20
Avec collerette de raccordement circulaire latérale	9	Dimensions	24
Avec collerette circulaire à entrée par le dessus	11		

Informations générales

Application

- Caisson terminal plafonnier porte-filtre pour la filtration terminale dans les réseaux de ventilation
- Installation de médias filtrants pour la séparation de particules en suspension sous forme d'aérosols, de poussières toxiques, de virus et de bactéries, pour le soufflage et la reprise d'air.

Caractéristiques spéciales

- Exécution compacte
- Facilité d'utilisation
- Grande fiabilité opérationnelle

Classification

- Essais d'hygiène conformes à la norme VDI 6022 SC, SCH, SCV, SCM, SCD, SCA, TC, TCM, TCA, SR

Dimensions nominales

- 400, 500, 600, 625, 680, 825 mm

Modèles

- SC : collerette de raccordement circulaire latérale
- SCH : collerette de raccordement circulaire latérale, clapet de fermeture à commande manuelle
- SCE : collerette de raccordement circulaire latérale, clapet de fermeture avec servomoteur électrique 24 – 240 V AC
- SCV : collerette de raccordement circulaire latérale, module auto-régulant
- SCM : collerette de raccordement circulaire latérale, clapet pour l'équilibrage du débit-volume
- SCD : collerette de raccordement latérale circulaire, encastrée
- SCA : collerette de raccordement circulaire latérale, injection d'aérosols
- TC : collerette de raccordement à entrée par le dessus
- TCM : collerette de raccordement à entrée par le dessus, clapet pour l'équilibrage du débit-volume
- TCA : collerette de raccordement à entrée par le dessus, injection d'aérosols
- SR : collerette de raccordement rectangulaire latérale

Exécutions

- G : gel d'étanchéité (épaisseur du cadre 91 – 105 mm)
- CF : joint continu ou joint plat (épaisseur du cadre 78 – 90 mm)
- CFL : joint continu ou joint plat (épaisseur du cadre 150 mm)
- FT : joint plat (épaisseur du cadre 78 mm)
- FTL : joint plat (épaisseur du cadre 150 mm)

Material Gehäuse

- SPC : acier, peinture par poudrage RAL 9010, blanc pur
- STA : acier inoxydable (uniquement pour SC, TC, SR)

Pièces et caractéristiques

- Servomoteur électrique : raccordement secteur 24 – 240 V, 50 Hz
- Module auto-régulant : débit de référence réglé en usine, peut être réglé dans une plage de débit-volume de > 5 : 1

Diffuseurs d'air

- ADLQ : Diffuseur plafonnier
- DLQ : Diffuseur plafonnier
- DLQL : diffuseur plafonnier à jet hélicoïdal avec écran en voile acoustique
- LF : diffuseur plafonnier
- FD : Diffuseur plafonnier à jet hélicoïdal
- TDF : Diffuseur plafonnier à jet hélicoïdal
- VDWF : diffuseur plafonnier à jet hélicoïdal
- PCD : Diffuseur PROCONDIF®
- AIRNAMIC : Diffuseur plafonnier à jet hélicoïdal

Options

- ED : diffuseur extérieur
- ID : diffuseur intérieur
- CC : plafond à dalles à clipser
- D : diamètre de la collerette de raccordement
- T : suspension verticale et points de mesure
- S : Suspension latérale et prises de mesures
- FC : avec des supports pour soutenir un faux-plafond, points de mesure sur le dessus

Options utiles

- Panneaux filtrants plissés (MFP) ou Panneaux filtrants plissés pour salles blanches (MFPCR)
- Éléments filtrants adaptés à commander séparément

Caractéristiques d'exécution

- Mécanisme de serrage avec 4 points de fixation pour éléments filtrants
- Système de contrôle de l'intégrité de l'étanchéité en option
- Barre transversale amovible
- Points de mesure pour surveiller la pression différentielle de fonctionnement

Matériaux et surfaces

- Caisson soit en tôle d'acier, peint par poudrage RAL 9010, blanc pur soit en acier inoxydable pour les modèles SC, TC et SR
- Façade de diffuseur en tôle d'acier, peinte par poudrage RAL 9010, blanc pur : DLQ, FD, TDF, VDWF, LF, DLQL ; façade de diffuseur en aluminium anodisé : ADLQ ; façade de diffuseur en acier inoxydable : VDWF et LF.
- Diffuseur en tôle d'acier, peint par poudrage RAL 9010 (blanc pur, mat) ; type PCD avec une partie interne en PP, RAL 9010 (blanc pur)
- Diffuseur en plastique ABS de haute qualité, RAL 9010 (blanc pur), type AIRNAMIC

Normes et directives

- Conforme aux exigences d'hygiène des normes VDI 6022, VDI 3803, DIN 1946 Partie 4, ÖNORM H 6021 et ÖNORM H 6020, SWKI VA 104-01 et SWKI 99-3 et EN 16798
- Classe d'étanchéité aux fuites : EN 1886 L1, EN 15727 classe D

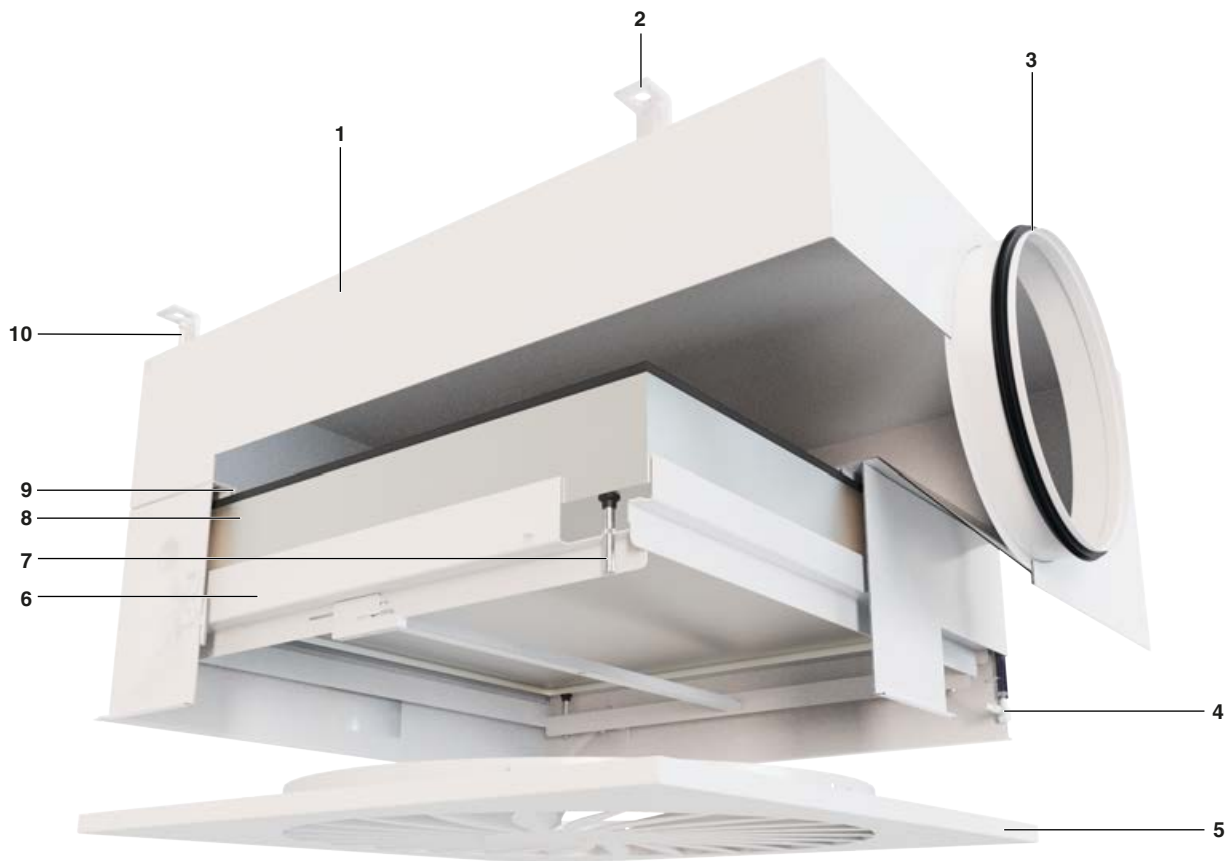
Maintenance

- Les changements et les maintenance des filtres sur les variantes à clapet de fermeture peuvent être effectués sans arrêter le système.
- Les diffuseurs à fixation centrale peuvent se retirer aisément pour remplacer les filtres ou les nettoyer.

Montage et mise en service

- Montage des éléments filtrants avec un joint plat, de la mousse d'étanchéité continue ou du gel d'étanchéité
- L'élément filtrant est pressé pour être mis en place à l'aide de quatre vis de serrage faciles à manipuler
- Fixation du diffuseur avec une vis centrale et un ressort (fixation sur site)

Fonction



- 1 Caisson
- 2 Support de fixation
- 3 Colletette de raccordement avec joint à lèvre
- 4 Tube de mesure interne
- 5 Diffuseur
- 6 Dispositif de serrage pour l'élément filtrant
- 7 Vis de serrage
- 8 Élément filtrant
- 9 Pose du filtre
- 10 Point de mesure de la pression

Texte de spécification

Ce texte de spécification décrit les propriétés générales du produit. Les textes d'autres modèles peuvent être créés avec notre programme de sélection Easy Product Finder.

Texte des spécifications

Diffuseur à filtre à particules de type TFC pour un montage au plafond pour la filtration finale et la distribution de l'air. Installation d'éléments filtrants pour la séparation de particules en suspension sous forme d'aérosols, de poussières toxiques, de virus et de bactéries, pour le soufflage et la reprise d'air. Caisson avec collerette de raccordement circulaire latérale ou à entrée par le dessus ou avec collerette de raccordement rectangulaire latérale. De série, les caissons terminaux plafonniers porte-filtre à collerette de raccordement circulaire sont équipés de joint à lèvres. Choix de diverses exécutions : clapet de fermeture à faible fuite (« étanche »), commande manuelle ou avec servomoteur électrique ; module auto-régulant ; clapet pour l'équilibrage du débit-volume ; collerette latérale encastrée ; ou injection d'aérosols. Caisson sans rainure de contrôle pour les filtres à joint plat, mousse d'étanchéité continue ou gel d'étanchéité ; caisson avec rainure de contrôle en option pour les filtres à joint plat. Profondeurs de filtre entre 78 et 150 mm. Caisson en tôle d'acier peint par poudrage RAL 9010 ; acier inoxydable en option. Le caisson et le diffuseur peuvent se monter sur les plafonds courants en plaque de plâtre et en fibre minérale ainsi que sur les systèmes plafonniers sur lesquels on peut marcher. Montage aussi possible dans un plafond à dalles à clipser (en option). Diffuseur extérieur de série, diffuseur intérieur en option pour le montage affleurant. Fixation sur la barre transversale avec une vis centrale et un ressort ; peut se retirer afin de pouvoir vérifier le filtre (côté soufflage). Les éléments filtrants sont pressés pour être mis en place par un contre-cadre avec quatre vis de serrage. De série, les caissons sont équipés d'un tube de mesure interne et de points de mesure de pression afin de surveiller la pression différentielle. De série, les points de mesure de la pression se trouvent en haut et en option sur le côté ; en cas de montage sur

un faux-plafond, les points de mesure se trouvent en haut. Pour le montage des panneaux filtrants plissés avec joint plat, mousse d'étanchéité continue ou gel d'étanchéité. Test d'étanchéité pour chaque caisson. Classe d'étanchéité aux fuites L1 conforme à EN 1886 ; classe d'étanchéité aux fuites D conforme à EN 15727.

Caractéristiques spéciales

- Exécution compacte
- Facilité d'utilisation
- Grande fiabilité opérationnelle
- Convient aux éléments filtrants de hauteurs variables et dotés de joints variés
- Fixation aisée d'un diffuseur avec une vis et un ressort
- Convient à divers systèmes de plafond

Matériaux et finitions

- Caisson soit en tôle d'acier, peint par poudrage RAL 9010, blanc pur soit en acier inoxydable pour les modèles SC, TC et SR
- Diffuseurs en tôle d'acier, peints par poudrage RAL 9010 (blanc pur) : DLQ, FD, TDF, VDWF, LF, DLQL. Diffuseurs en aluminium anodisé : ADLQ. Diffuseurs en acier inoxydable : VDWF et LF
- Diffuseur en tôle d'acier, peint par poudrage RAL 9010 (blanc pur, mat) ; PCD avec une partie interne en PP, RAL 9010 (blanc pur)
- Diffuseur en plastique ABS de haute qualité, RAL 9010 (blanc pur) : AIRNAMIC

Exécutions

- SPC : acier, peinture par poudrage RAL 9010, blanc pur
- STA : acier inoxydable (uniquement pour SC, TC, SR)

Codes de commande

TFC – SC – CF – SPC – CC – ID – VDWF / 600 × 24 – 248 – 20 / T
 | | | | | | | | | | |
 1 2 3 4 5 6 7 8 9 10 11

1 Type

TFC Caisson terminal plafonnier porte-filtre

2 Variante

- SC** Collettere de raccordement circulaire latérale
- SCH** SC avec registre de fermeture, réglable manuellement
- SCE** SC avec clapet de fermeture électrique (24 – 240 V AC)
- SCM** SC avec clapet pour l'équilibrage du débit-volume
- SCV** SC avec module auto-régulant
- SCD** SC avec collettere encastrée
- SCA** SC avec alimentation en aérosol
- TC** Collettere de raccordement circulaire sur le dessus
- TCM** TC avec clapet pour équilibrage du débit
- TCA** TC avec alimentation en aérosol
- SR** Collettere de raccordement rectangulaire à entrée latérale

3 Fixation et exécution du filtre

Sans rainure de contrôle

- G** Filtre avec joint en gel (profondeur de cadre 91 - 105 mm)
- CF** Filtre avec joint continu et joint plat (profondeur de cadre 78 - 90 mm)
- CFL** Filtre avec joint continu et joint plat (profondeur de cadre 150 mm) (uniquement pour SC, SCM, SCA, TC, TCM, TCA, SR)

Avec rainure de test

- FT** Filtre avec joint plat (profondeur de cadre 78 mm)
- FTL** Filtre avec joint plat (profondeur de cadre 150 mm) (only for SC, SCM, SCA, TC, TCM, TCA, SR)

4 Matériau de l'appareil

- SPC** Acier, revêtement époxy RAL 9010 (blanc pur)
- STA** Acier inoxydable (uniquement pour SC, TC, SR)

5 Type de plafond

Aucune indication : standard

- CC** Plafond à dalles à clipser

6 Position du diffuseur

- ED** Externe
- ID** Interne (par pour la dimension nominale 250)

7 Diffuseur

Pas d'indication : aucun(e)

Acier, peinture par poudrage (SPC)

Diffuseur extérieur (ED)

ADLQ, DLQ, DLQL, LF, FD, TDF, VDWF, PCD, AIRNAMIC

Diffuseur intérieur (ID)

LF, FD, TDF, VDWF

Stainless steel (STA)

Diffuseur intérieur ou extérieur (ID, ED)

LF, VDWF

8 Dimensions nominales [mm]

Sans diffuseur

400, 500, 600, 625, 680, 825

Diffuseur extérieur (ED)

ADLQ, DLQ, DLQL, FD, TDF

400, 500, 600, 625, 680

AIRNAMIC, PCD

600, 625

LF

400, 500, 600, 625, 680, 825

VDWF × 16

400 × 16

VDWF × 24

500 × 24, 600 × 24, 625 × 24, 680 × 24

VDWF × 48

625 × 48

VDWF × 54

680 × 54

VDWF × 72

825 × 72

Diffuseur intérieur (ID)

LF, FD, TDF

400, 500, 600, 625, 680

VDWF × 16

400 × 16

VDWF × 24

500 × 24, 600 × 24, 625 × 24, 680 × 24

VDWF × 48

625 × 48

VDWF × 54

680 × 54

9 Taille de la collettere [mm]

Précisez le diamètre

Pour version SR

Précisez la taille (largeur x hauteur)

10 Largeur de la bride [mm]

0 (AIRNAMIC uniquement)

10 – 55

11 Points de suspension/mesure

T Pattes de suspension et prises de mesures sur le dessus

S Suspension latérale et prises de mesures**FC** Installation du faux plafond, points de mesure sur le dessus**Exemple de commande : TFC-SC-CF-SPC-CC-ID-VDWF/600×24-248-20/T**

Type	TFC
Modèle	Collerette de raccordement circulaire latérale
Fixation et exécution du filtre	Filtre avec joint continu et joint plat (profondeur de cadre 78 - 90 mm)
Matériau du caisson	Acier, revêtement époxy RAL 9010 (blanc pur)
Type de plafond	Plafond à dalles à clipser
Position du diffuseur	Diffuseur intérieur
Diffuseur	VDWF
Dimensions nominales [mm]	Ailettes 600 × 24
Taille de la collerette [mm]	Ø 248
Largeur de la bride [mm]	20
Pattes de fixation/prises de mesures	Pattes de suspension et prises de mesures sur le dessus

Exemple de commande : TFC-SR-G-STA-ED-VDWF/400×16-360×100-10/FC

Type	TFC
Modèle	Collerette de raccordement rectangulaire à entrée latérale
Fixation et exécution du filtre	Filtre avec joint en gel (profondeur de cadre 91 - 105 mm)
Matériau du caisson	Inox
Type de plafond	Standard
Position du diffuseur	Diffuseur extérieur
Diffuseur	VDWF
Dimensions nominales [mm]	Ailettes 400 × 16
Taille de la collerette [mm]	Largeur 360, hauteur 100
Largeur de la bride [mm]	10
Pattes de fixation/prises de mesures	Installation du faux plafond, points de mesure sur le dessus

Modèles

Variantes, vue d'ensemble

- SC : collerette de raccordement circulaire latérale
- SCH : collerette de raccordement circulaire latérale, clapet de fermeture à commande manuelle
- SCE : collerette de raccordement circulaire latérale, clapet de fermeture avec servomoteur électrique 24 – 240 V AC
- SCV : collerette de raccordement circulaire latérale, module auto-régulant
- SCM : collerette de raccordement circulaire latérale, clapet pour l'équilibrage du débit-volume
- SCD : collerette de raccordement latérale circulaire, encastrée
- SCA : collerette de raccordement circulaire latérale, injection d'aérosols
- TC : collerette de raccordement à entrée par le dessus
- TCM : collerette de raccordement à entrée par le dessus, clapet pour l'équilibrage du débit-volume
- TCA : collerette de raccordement à entrée par le dessus, injection d'aérosols
- SR : collerette de raccordement rectangulaire latérale

Avec collerette de raccordement circulaire latérale

Modèle TFC-SC



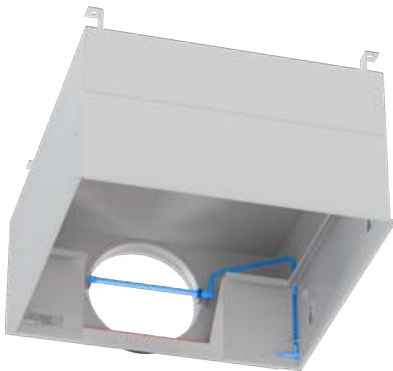
Modèle TFC-SCH

- Clapet de fermeture, réglable manuellement



Modèle TFC-SCA

- Avec injection d'aérosols



Modèle TFC-SCM

- Clapet pour l'équilibrage du débit-volume



Modèle TFC-SCD

- Avec collerette encastrée

**Modèle TFC-SCE**

- Clapet de fermeture, avec servomoteur électrique
- Tension d'alimentation 24 V à 240 V AC

**Modèle TFC-SCV**

- Module auto-régulant, type VFL
- Débit-volume de référence réglé en usine
- Peut être réglé dans une plage de débit-volume >5 : 1



Avec collerette circulaire à entrée par le dessus

Modèle TFC-TC



Modèle TFC-TCA

- Avec injection d'aérosols



Modèle TFC-TCM

- Clapet pour l'équilibrage du débit-volume



Avec collerette de raccordement rectangulaire latérale

Modèle TFC-SR



Exécutions

Caisson terminal plafonnier porte-filtre, sans rainure de contrôle de l'intégrité de l'étanchéité

- Pour les filtres à joint continu ou plat CSU/FNU

Exécution TFC-CF

Épaisseur du cadre 78 – 90 mm

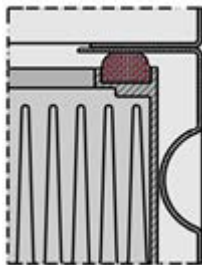
- MFP-MDF (78 – 90 mm)
- MFP-ALZ (78 mm)
- MFPCR-ALC (78 mm)
- MFPCR-ALG (90 mm)

Exécution TFC-CFL (uniquement pour SC, SCM, SCA, TC, TCM, TCA, SR)

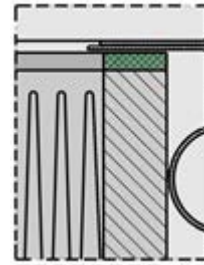
Épaisseur du cadre : 150 mm

- MFP-MDF (150 mm)
- MFP-ALY (150 mm)

Joint d'étanchéité continu CSU



Joint plat FNU



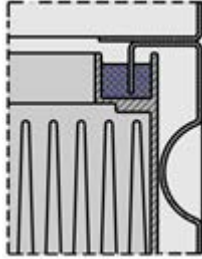
Caisson terminal plafonnier porte-filtre, sans rainure de contrôle de l'intégrité de l'étanchéité

- Pour les filtres à gel d'étanchéité PU

Exécution TFC-G

Épaisseur du cadre 91 – 105 mm

- MFP-ALU (91 mm)
- MFPCR-ALQ (105 mm)

Gel d'étanchéité PU**Caisson terminal plafonnier porte-filtre, avec rainure de contrôle de l'intégrité de l'étanchéité**

- Pour les filtres à joint plat FNU

Exécution TFC-FT

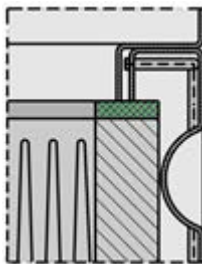
Épaisseur du cadre : 78 mm

- MFP-MDF (78 mm)
- MFP-ALZ (78 mm)

Exécution TFC-FTL (uniquement pour SC, SCM, SCA, TC, TCM, TCA, SR)

Épaisseur du cadre : 150 mm

- MFP-MDF (150 mm)
- MFP-ALY (150 mm)

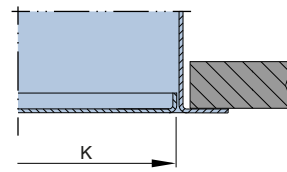
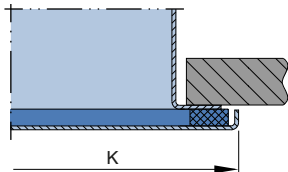
Joint plat FNU

Type de plafond

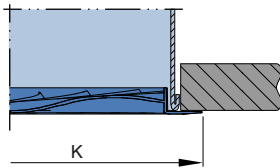
Plafond en plaque de plâtre ou en panneaux de fibres à densité moyenne

ED,diffuseur extérieur

ID,diffuseur intérieur

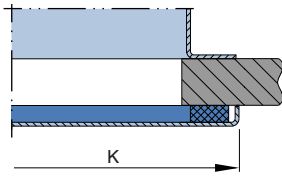


Diffuseur AIRNAMIC

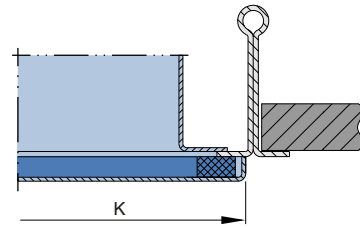


Plafond suspendu

Plafond suspendu

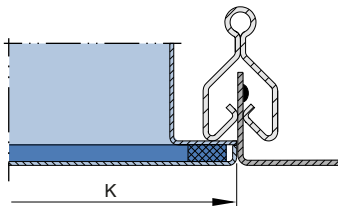


Plafond en T

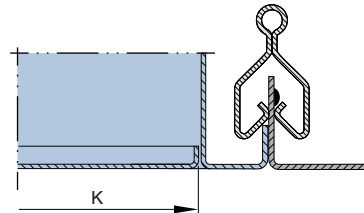


Exécution CC
Plafond à dalles à clipser

ED, diffuseur extérieur



ID, diffuseur intérieur



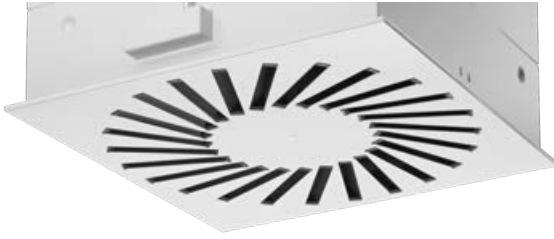
Diffuseurs d'air

Matériau du caisson	Diffuseur extérieur ED, dimensions nominales							Diffuseur intérieur ID, dimensions nominales						
	Exécution	400	500	600	625	680	825	Exécution	400	500	600	625	680	825
	Largeur de la bride [mm]	10	15	10	15	Largeur de la bride [mm]								
SPC	VDWF*** (nombre d'ailettes)	16	24	24	24	24	-	VDWF*** (nombre d'ailettes) * Style de façade de diffuseur 500 × 24	16	24	24*	24	24	-
SPC	LF	•	•	•	•	•	•	LF	•	•	•	•	•	-
SPC	FD	•	•	•	•	•	-	FD	•	•	•	•	•	-
SPC	TDF	•	•	•	•	•	-	TDF	•	•	•	•	•	-
SPC	DLQ	•	•	•	•	•	-							
SPC	DLQL	•	•	•	•	•	-							
SPC	ADLQ	•	•	•	•	•	-							
SPC	PCD	-	-	•	•	-	-							
SPC	AIRNAMIC**	-	-	•	•	-	-							
STA	VDWF (nombre d'ailettes)	16	24	24	24	24	-	VDWF (nombre d'ailettes) * Style de façade de diffuseur 500 × 24	16	24	24*	24	24	-
STA	LF	•	•	•	•	•	•	LF	•	•	•	•	•	-

** Largeur de la bride AIRNAMIC = 0

*** Option Q21 = VDWF avec ailettes blanches (article supplémentaire à commander)

Diffuseur VDWF



Diffuseur FD



Diffuseur TDF



Diffuseur ADLQ



Diffuseur DLQ



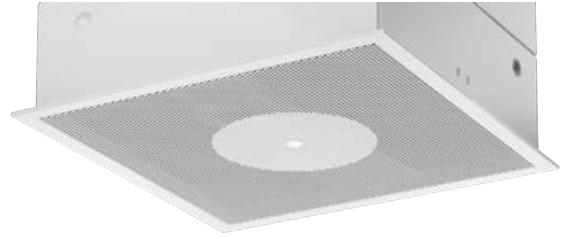
Diffuseur AIRNAMIC



Diffuseur LF



Diffuseur DLQL



Diffuseur PCD



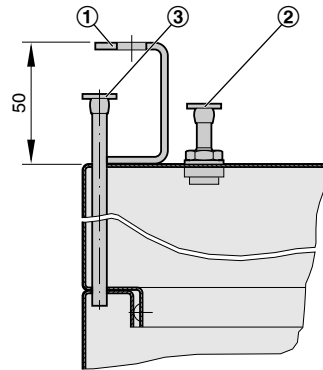
Pattes de fixation/prises de mesures

En haut



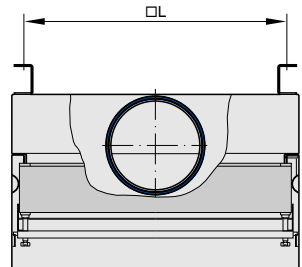
Option T

- Oeillets de suspension en haut
- Points de mesure de la pression sur le dessus

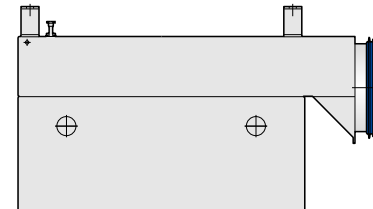


1. Oeillets de suspension
2. Point de mesure (Ø 6) côté soufflage (plus)
3. Point de mesure (Ø 6) côté soufflage en aval (moins)

Espacement des trous de vis



Espacement des trous de vis



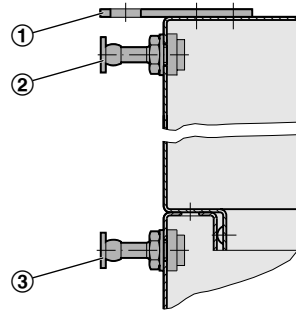
Largeur nominale	Espacement des trous de vis
NW	L
400	330
500	420
600	520
625	560
680	595
825	748

Sur le côté



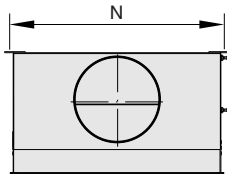
Option S

- Oeillets de suspension sur le côté
- Points de mesure de la pression sur le côté

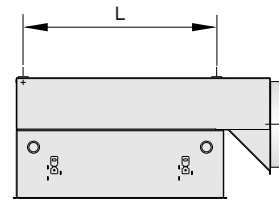


1. Oeillets de suspension
2. Point de mesure (Ø 6) côté soufflage (plus)
3. Point de mesure (Ø 6) côté soufflage en aval (moins)

Espacement des trous de vis



Espacement des trous de vis



Largeur nominale NW	Espacement des trous de vis	
	L	N
400	330	400,5
500	420	490,5
600	520	590,5
625	560	630,5
680	595	666
825	748	818

Option FC

Supports de montage pour faux-plafond,
Points de mesure de la pression, **en haut**

NW	A	B
400	270	465
500	360	555
600	460	655
625	500	695
680	536	730
825	688	882

Tolérances

Type de joint	C _{max}	C _{min}
G	136	51
FT	118	33
CF	118	33
CFL	190	105
FTL	190	105

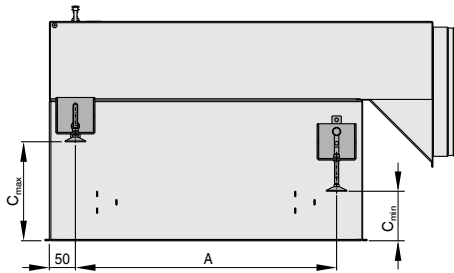
DLQL, PCD : B + 40 mm



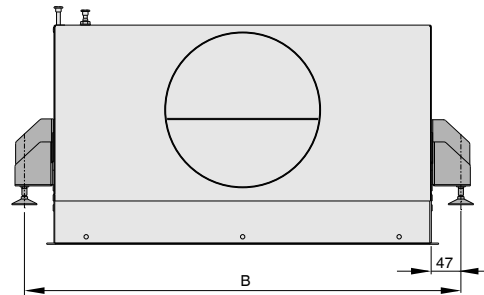
Supports de montage pour faux-plafond



Supports de montage pour faux-plafond, dimensions

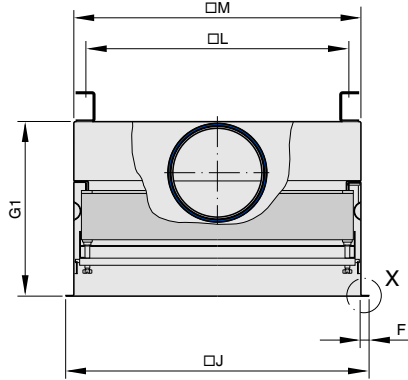


Supports de montage pour faux-plafond, dimensions

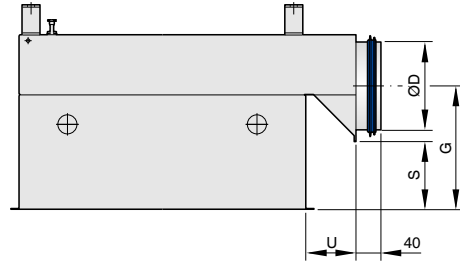


Dimensions

TFC-SC, -SCA, -SCM



TFC-SC, -SCA, -SCM, vue latérale



Données techniques du produit pour TFC-SC, -SCA, -SCM

Tous les poids sont nets, sans emballage.

								Type de plafond 0 avec ED			Autres options					
1	2	3	4	5	6	7	8	9	10	11	9	10	11	12	13	17
NW	ØD	FA	B × H × T	G1*	S*	G*	M	F**	J**	K	F	J	K	L	U	kg
400	158/198	G	345 × 345 × 105	317	87	207	371	10	388	398	15	398	365	330	135	11
400	158/198	G	345 × 345 × 91	317	87	207	371	10	388	398	15	398	365	330	135	11
400	158/198	CF	345 × 345 × 90	299	69	189	371	10	388	398	15	398	365	330	135	11
400	158/198	CF/FT	345 × 345 × 78	299	69	189	371	10	388	398	15	398	365	330	135	11
400	158/198	CFL/FTL	345 × 345 × 150	371	141	261	371	10	388	398	15	398	365	330	135	12,5
500	158/198	G	435 × 435 × 105	312	82	202	461	15	488	498	20	498	455	420	135	14
500	158/198	G	435 × 435 × 91	312	82	202	461	15	488	498	20	498	455	420	135	14
500	158/198	CF	435 × 435 × 90	294	64	184	461	15	488	498	20	498	455	420	135	14
500	158/198	CF/FT	435 × 435 × 78	294	64	184	461	15	488	498	20	498	455	420	135	14
500	158/198	CFL/FTL	435 × 435 × 150	366	136	256	461	15	488	498	20	498	455	420	135	16
600	198	G	535 × 535 × 105	312	82	202	561	15	588	598	20	598	555	520	135	17
600	198	G	535 × 535 × 91	312	82	202	561	15	588	598	20	598	555	520	135	17
600	198	CF	535 × 535 × 90	294	64	184	561	15	588	598	20	598	555	520	135	17
600	198	CF/FT	535 × 535 × 78	294	64	184	561	15	588	598	20	598	555	520	135	17
600	198	CFL/FTL	535 × 535 × 150	366	136	256	561	15	588	598	20	598	555	520	135	19,5
600	248	G***	535 × 535 × 105	362	82	227	561	15	588	598	20	598	555	520	135	18
600	248	G***	535 × 535 × 91	362	82	227	561	15	588	598	20	598	555	520	135	18
600	248	CF	535 × 535 × 90	344	64	209	561	15	588	598	20	598	555	520	135	18
600	248	CF/FT	535 × 535 × 78	344	64	209	561	15	588	598	20	598	555	520	135	18
600	248	CFL/FTL	535 × 535 × 150	416	136	281	561	15	588	598	20	598	555	520	135	21
600	313	G	535 × 535 × 105	427	82	260	561	15	588	598	20	598	555	520	135	19
600	313	G	535 × 535 × 91	427	82	260	561	15	588	598	20	598	555	520	135	19
600	313	CF	535 × 535 × 90	409	64	242	561	15	588	598	20	598	555	520	135	19
600	313	CF/FT	535 × 535 × 78	409	64	242	561	15	588	598	20	598	555	520	135	19
600	313	CFL/FTL	535 × 535 × 150	481	136	314	561	15	588	598	20	598	555	520	135	22
625	198	G	575 × 575 × 105	317	87	207	601	10	618	623	12	623	595	560	135	18
625	198	G	575 × 575 × 91	317	87	207	601	10	618	623	12	623	595	560	135	18
625	198	CF	575 × 575 × 90	299	69	189	601	10	618	623	12	623	595	560	135	18
625	198	CF/FT	575 × 575 × 78	299	69	189	601	10	618	623	12	623	595	560	135	18
625	198	CFL/FTL	575 × 575 × 150	371	141	261	601	10	618	623	12	623	595	560	135	21
625	248	G	575 × 575 × 105	367	87	232	601	10	618	623	12	623	595	560	135	19
625	248	G	575 × 575 × 91	367	87	232	601	10	618	623	12	623	595	560	135	19
625	248	CF	575 × 575 × 90	349	69	214	601	10	618	623	12	623	595	560	135	19
625	248	CF/FT	575 × 575 × 78	349	69	214	601	10	618	623	12	623	595	560	135	19

								Type de plafond 0 avec ED			Autres options					
1	2	3	4	5	6	7	8	9	10	11	9	10	11	12	13	17
NW	ØD	FA	B × H × T	G1*	S*	G*	M	F**	J**	K	F	J	K	L	U	kg
625	248	CFL/FTL	575 × 575 × 150	421	141	286	601	10	618	623	12	623	595	560	135	22
625	313	G	575 × 575 × 105	432	87	265	601	10	618	623	12	623	595	560	135	21
625	313	G	575 × 575 × 91	432	87	265	601	10	618	623	12	623	595	560	135	21
625	313	CF	575 × 575 × 90	414	69	247	601	10	618	623	12	623	595	560	135	21
625	313	CF/FT	575 × 575 × 78	414	69	247	601	10	618	623	12	623	595	560	135	21
625	313	CFL/FTL	575 × 575 × 150	486	141	314	601	10	618	623	12	623	595	560	135	24
680	248	G	610 × 610 × 105	362	82	227	636	15	663	676	21	676	630	595	135	22
680	248	G	610 × 610 × 91	362	82	227	636	15	663	676	21	676	630	595	135	22
680	248	CF	610 × 610 × 90	344	64	209	636	15	663	676	21	676	630	595	135	22
680	248	CF/FT	610 × 610 × 78	344	64	209	636	15	663	676	21	676	630	595	135	22
680	248	CFL/FTL	610 × 610 × 150	416	136	281	636	15	663	676	21	676	630	595	135	24
680	313	G	610 × 610 × 105	427	82	260	636	15	663	676	21	676	630	595	135	23
680	313	G	610 × 610 × 91	427	82	260	636	15	663	676	21	676	630	595	135	23
680	313	CF	610 × 610 × 90	409	64	242	636	15	663	676	21	676	630	595	135	23
680	313	CF/FT	610 × 610 × 78	409	64	242	636	15	663	676	21	676	630	595	135	23
680	313	CFL/FTL	610 × 610 × 150	481	136	314	636	15	663	676	21	676	630	595	135	26
825	248	G	762 × 762 × 105	362	82	227	788	15	815	825	-	-	-	748	135	31
825	248	G	762 × 762 × 91	362	82	227	788	15	815	825	-	-	-	748	135	31
825	248	CF	762 × 762 × 90	355	64	209	788	15	815	825	-	-	-	748	135	31
825	248	CF/FT	762 × 762 × 78	355	64	209	788	15	815	825	-	-	-	748	135	31
825	248	CFL/FTL	762 × 762 × 150	416	136	281	788	15	815	825	-	-	-	748	135	33
825	313	G	762 × 762 × 105	427	82	260	788	15	815	825	-	-	-	748	135	33
825	313	G	762 × 762 × 91	427	82	260	788	15	815	825	-	-	-	748	135	33
825	313	CF	762 × 762 × 90	409	64	242	788	15	815	825	-	-	-	748	135	33
825	313	CF/FT	762 × 762 × 78	409	64	242	788	15	815	825	-	-	-	748	135	33
825	313	CFL/FTL	762 × 762 × 150	481	136	314	788	15	815	825	-	-	-	748	135	36

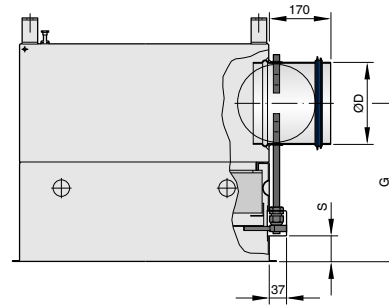
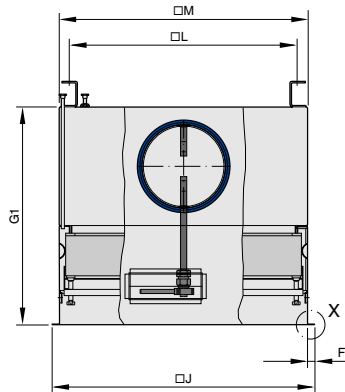
* Diffuseurs DLQL et PCD : G1, S, G + 40 mm

** Diffuseur Airnamic J : M + 3 mm ; F = 0 mm (NW 600 et 625 uniquement)

① Dimension nominale ② Diamètre de la collerette de raccordement ③ Monture de filtre ④ Taille du filtre ⑤ Hauteur du caisson ⑥ Distance par rapport à la bride du caisson ⑦ Longueur du raccordement jusqu'à la ligne axiale de la collerette ⑧ Encombrement du caisson ⑨ Largeur de la bride ⑩ Encombrement de la bride du caisson ⑪ Encombrement du diffuseur ⑫ Espacement des trous de vis, points de suspension du haut ⑬ Surplomb du caisson ⑭ Poids approx.

TFC-SCH

TFC-SCH, vue latérale



Données techniques du produit pour TFC-SCH

Tous les poids sont nets, sans emballage.

								Type de plafond 0 avec ED			Autres options				
1	2	3	4	5	6	7	8	9	10	11	9	10	11	12	17
NW	ØD	FA	B × H × T	G1*	S*	G*	M	F**	J**	K	F	J	K	L	kg
400	125	G	345 × 345 × 105	446	42	331	371	10	388	398	15	398	365	330	12
400	125	G	345 × 345 × 91	446	42	331	371	10	388	398	15	398	365	330	12
400	125	CF	345 × 345 × 90	428	42	313	371	10	388	398	15	398	365	330	12
400	125	CF/FT	345 × 345 × 78	428	42	313	371	10	388	398	15	398	365	330	12
500	160	G	435 × 435 × 105	441	37	326	461	15	488	498	20	498	455	420	15
500	160	G	435 × 435 × 91	441	37	326	461	15	488	498	20	498	455	420	15
500	160	CF	435 × 435 × 90	423	37	308	461	15	488	498	20	498	455	420	15
500	160	CF/FT	435 × 435 × 78	423	37	308	461	15	488	498	20	498	455	420	15
600	200	G	535 × 535 × 105	441	37	326	561	15	588	598	20	598	555	520	18,5
600	200	G	535 × 535 × 91	441	37	326	561	15	588	598	20	598	555	520	18,5
600	200	CF	535 × 535 × 90	423	37	308	561	15	588	598	20	598	555	520	18,5
600	200	CF/FT	535 × 535 × 78	423	37	308	561	15	588	598	20	598	555	520	18,5
625	200	G	575 × 575 × 105	446	42	331	601	10	618	623	12	623	595	560	20
625	200	G	575 × 575 × 91	446	42	331	601	10	618	623	12	623	595	560	20
625	200	CF	575 × 575 × 90	428	42	313	601	10	618	623	12	623	595	560	20
625	200	CF/FT	575 × 575 × 78	428	42	313	601	10	618	623	12	623	595	560	20
680	200	G	610 × 610 × 105	441	37	326	636	15	663	676	21	676	630	595	22,5
680	200	G	610 × 610 × 91	441	37	326	636	15	663	676	21	676	630	595	22,5
680	200	CF	610 × 610 × 90	423	37	608	636	15	663	676	21	676	630	595	22,5
680	200	CF/FT	610 × 610 × 78	423	37	608	636	15	663	676	21	676	630	595	22,5
825	200	G	762 × 762 × 105	441	37	326	788	15	815	825	-	-	-	748	31
825	200	G	762 × 762 × 91	441	37	326	788	15	815	825	-	-	-	748	31
825	200	CF	762 × 762 × 90	423	37	308	788	15	815	825	-	-	-	748	31
825	200	CF/FT	762 × 762 × 78	423	37	308	788	15	815	825	-	-	-	748	31

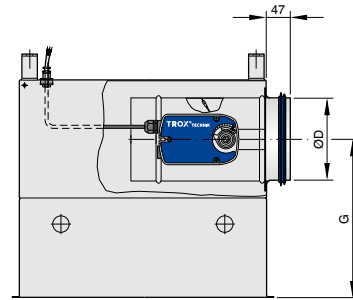
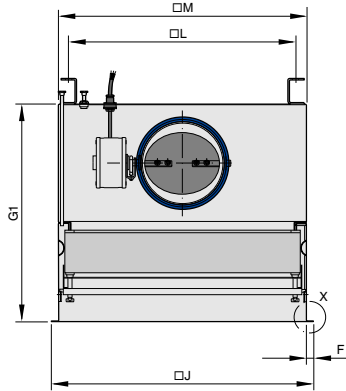
* Diffuseurs DLQL et PCD : G1, S, G + 40 mm

** Diffuseur Airnamic J : M + 3 mm ; F = 0 mm (NW 600 et 625 uniquement)

① Dimension nominale ② Diamètre de la collerette de raccordement ③ Monture de filtre ④ Taille du filtre ⑤ Hauteur du caisson ⑥ Distance par rapport à la bride du caisson ⑦ Longueur du raccordement jusqu'à la ligne axiale de la collerette ⑧ Encombrement du caisson ⑨ Largeur de la bride ⑩ Encombrement de la bride du caisson ⑪ Encombrement du diffuseur ⑫ Espacement des trous de vis, points de suspension du haut ⑬ Poids approx.

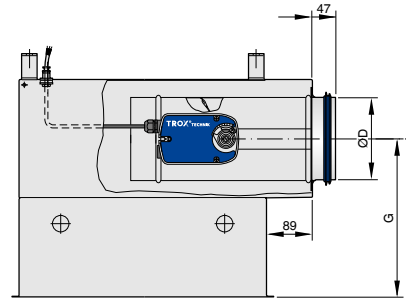
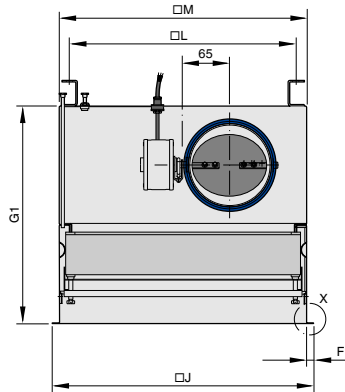
TFC-SCE

TFC-SCE, vue latérale



TFC-SCE, convient à la taille de filtre 345 × 345

TFC-SCE, convient à la taille de filtre 345 × 345, vue latérale



Données techniques du produit pour TFC-SCE

Tous les poids sont nets, sans emballage.

							Type de plafond 0 avec ED			Autres options				
1	2	3	4	5	7	8	9	10	11	9	10	11	12	17
NW	ØD	FA	B × H × T	G1*	G*	M	F**	J**	K	F	J	K	L	kg
400***	125	G	345 × 345 × 105	446	331	371	10	388	398	15	398	365	330	13
400***	125	G	345 × 345 × 91	446	331	371	10	388	398	15	398	365	330	13
400***	125	CF	345 × 345 × 90	428	313	371	10	388	398	15	398	365	330	13
400***	125	CF/FT	345 × 345 × 78	428	313	371	10	388	398	15	398	365	330	13
500	160	G	435 × 435 × 105	441	326	461	15	488	498	20	498	455	420	15,5
500	160	G	435 × 435 × 91	441	326	461	15	488	498	20	498	455	420	15,5
500	160	CF	435 × 435 × 90	423	308	461	15	488	498	20	498	455	420	15,5
500	160	CF/FT	435 × 435 × 78	423	308	461	15	488	498	20	498	455	420	15,5
600	200	G	535 × 535 × 105	441	326	561	15	588	598	20	598	555	520	19
600	200	G	535 × 535 × 91	441	326	561	15	588	598	20	598	555	520	19
600	200	CF	535 × 535 × 90	423	308	561	15	588	598	20	598	555	520	19
600	200	CF/FT	535 × 535 × 78	423	308	561	15	588	598	20	598	555	520	19
625	200	G	575 × 575 × 105	446	331	601	10	618	623	12	623	595	560	20
625	200	G	575 × 575 × 91	446	331	601	10	618	623	12	623	595	560	20
625	200	CF	575 × 575 × 90	428	313	601	10	618	623	12	623	595	560	20
625	200	CF/FT	575 × 575 × 78	428	313	601	10	618	623	12	623	595	560	20
680	200	G	610 × 610 × 105	441	326	636	15	663	676	21	676	630	595	22,5
680	200	G	610 × 610 × 91	441	326	636	15	663	676	21	676	630	595	22,5
680	200	CF	610 × 610 × 90	423	308	636	15	663	676	21	676	630	595	22,5
680	200	CF/FT	610 × 610 × 78	423	308	636	15	663	676	21	676	630	595	22,5
825	200	G	762 × 762 × 105	441	326	788	15	815	825	-	-	-	748	32

							Type de plafond 0 avec ED			Autres options				
1	2	3	4	5	7	8	9	10	11	9	10	11	12	17
NW	ØD	FA	B × H × T	G1*	G*	M	F**	J**	K	F	J	K	L	kg
825	200	G	762 × 762 × 91	441	326	788	15	815	825	-	-	-	748	32
825	200	CF	762 × 762 × 90	423	308	788	15	815	825	-	-	-	748	32
825	200	CF/FT	762 × 762 × 78	423	308	788	15	815	825	-	-	-	748	32

* Diffuseurs DLQL et PCD : G1, S, G + 40 mm

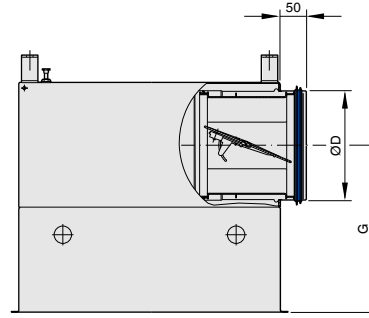
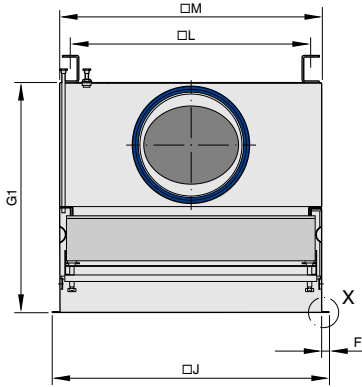
** Diffuseur Airnamic J : M + 3 mm ; F = 0 mm (NW 600 et 625 uniquement)

***NW 400 avec collerette encastrée

① Dimension nominale ② Diamètre de la collerette de raccordement ③ Monture de filtre ④ Taille du filtre ⑤ Hauteur du caisson ⑦ Longueur du raccordement jusqu'à la ligne axiale de la collerette ⑧ Encombrement du caisson ⑨ Largeur de la bride ⑩ Encombrement de la bride du caisson ⑪ Encombrement du diffuseur ⑫ Espacement des trous de vis, points de suspension du haut ⑬ Poids approx.

TFC-SCV

TFC-SCV, vue latérale



Données techniques du produit pour TFC-SCV

Tous les poids sont nets, sans emballage.

						Type de plafond 0 avec ED			Autres options					
1	2	3	4	5	7	8	9	10	11	9	10	11	12	17
NW	ØD	FA	B × H × T	G1*	G*	M	F**	J**	K	F	J	K	L	kg
400	160	G	345 × 345 × 105	446	331	371	10	388	398	15	398	365	330	11,5
400	160	G	345 × 345 × 91	446	331	371	10	388	398	15	398	365	330	11,5
400	160	CF	345 × 345 × 90	428	313	371	10	388	398	15	398	365	330	11,5
400	160	CF/FT	345 × 345 × 78	428	313	371	10	388	398	15	398	365	330	11,5
500	200	G	435 × 435 × 105	441	326	461	15	488	498	20	498	455	420	14,5
500	200	G	435 × 435 × 91	441	326	461	15	488	498	20	498	455	420	14,5
500	200	CF	435 × 435 × 90	423	308	461	15	488	498	20	498	455	420	14,5
500	200	CF/FT	435 × 435 × 78	423	308	461	15	488	498	20	498	455	420	14,5
600	250	G	535 × 535 × 105	491	351	561	15	588	598	20	598	555	520	19,5
600	250	G	535 × 535 × 91	491	351	561	15	588	598	20	598	555	520	19,5
600	250	CF	535 × 535 × 90	473	333	561	15	588	598	20	598	555	520	19,5
600	250	CF/FT	535 × 535 × 78	473	333	561	15	588	598	20	598	555	520	19,5
625	250	G	575 × 575 × 105	496	356	601	10	618	623	12	623	595	560	21
625	250	G	575 × 575 × 91	496	356	601	10	618	623	12	623	595	560	21
625	250	CF	575 × 575 × 90	478	338	601	10	618	623	12	623	595	560	21
625	250	CF/FT	575 × 575 × 78	478	338	601	10	618	623	12	623	595	560	21
680	250	G	610 × 610 × 105	491	351	636	15	663	676	21	676	630	595	25,5
680	250	G	610 × 610 × 91	491	351	636	15	663	676	21	676	630	595	25,5
680	250	CF	610 × 610 × 90	473	333	636	15	663	676	21	676	630	595	25,5
680	250	CF/FT	610 × 610 × 78	473	333	636	15	663	676	21	676	630	595	25,5
825	250	G	762 × 762 × 105	491	351	788	15	815	825	-	-	-	748	33
825	250	G	762 × 762 × 91	491	351	788	15	815	825	-	-	-	748	33
825	250	CF	762 × 762 × 90	473	333	788	15	815	825	-	-	-	748	33
825	250	CF/FT	762 × 762 × 78	473	333	788	15	815	825	-	-	-	748	33

* Diffuseurs DLQL et PCD : G1, S, G + 40 mm

** Diffuseur Airnamic J : M + 3 mm ; F = 0 mm (NW 600 et 625 uniquement)

- ① Dimension nominale ② Diamètre de la collerette de raccordement ③ Monture de filtre ④ Taille du filtre ⑤ Hauteur du caisson ⑦ Longueur du raccordement jusqu'à la ligne axiale de la collerette ⑧ Encombrement du caisson ⑨ Largeur de la bride ⑩ Encombrement de la bride du caisson ⑪ Encombrement du diffuseur ⑫ Espacement des trous de vis, points de suspension du haut ⑬ Poids approx.

Données techniques du produit pour TFC-SCD

Tous les poids sont nets, sans emballage.

							Type de plafond 0 avec ED			Autres options				
1	2	3	4	5	7	8	9	10	11	9	10	11	12	17
NW	ØD	FA	B × H × T	G1*	G*	M	F**	J**	K	F	J	K	L	kg
400	158/198	G	345 × 345 × 105	463	344	371	10	388	398	15	398	365	330	12
400	158/198	G	345 × 345 × 91	463	344	371	10	388	398	15	398	365	330	12
400	158/198	CF	345 × 345 × 90	445	326	371	10	388	398	15	398	365	330	12
400	158/198	CF/FT	345 × 345 × 78	445	326	371	10	388	398	15	398	365	330	12
500	158/198	G	435 × 435 × 105	458	339	461	15	488	498	20	498	455	420	15
500	158/198	G	435 × 435 × 91	458	339	461	15	488	498	20	498	455	420	15
500	158/198	CF	435 × 435 × 90	441	322	461	15	488	498	20	498	455	420	15
500	158/198	CF/FT	435 × 435 × 78	441	322	461	15	488	498	20	498	455	420	15
600	198	G	535 × 535 × 105	458	339	561	15	588	598	20	598	555	520	19
600	198	G	535 × 535 × 91	458	339	561	15	588	598	20	598	555	520	19
600	198	CF	535 × 535 × 90	441	322	561	15	588	598	20	598	555	520	19
600	198	CF/FT	535 × 535 × 78	441	322	561	15	588	598	20	598	555	520	19
600	248	G	535 × 535 × 105	508	364	561	15	588	598	20	598	555	520	20
600	248	G	535 × 535 × 91	508	364	561	15	588	598	20	598	555	520	20
600	248	CF	535 × 535 × 90	491	347	561	15	588	598	20	598	555	520	20
600	248	CF/FT	535 × 535 × 78	491	347	561	15	588	598	20	598	555	520	20
600	313	G	535 × 535 × 105	573	396	561	15	588	598	20	598	555	520	21,5
600	313	G	535 × 535 × 91	573	396	561	15	588	598	20	598	555	520	21,5
600	313	CF	535 × 535 × 90	556	379	561	15	588	598	20	598	555	520	21,5
600	313	CF/FT	535 × 535 × 78	556	379	561	15	588	598	20	598	555	520	21,5
625	198	G	575 × 575 × 105	463	344	601	10	618	623	12	623	595	560	21
625	198	G	575 × 575 × 91	463	344	601	10	618	623	12	623	595	560	21
625	198	CF	575 × 575 × 90	446	327	601	10	618	623	12	623	595	560	21
625	198	CF/FT	575 × 575 × 78	446	327	601	10	618	623	12	623	595	560	21
625	248	G	575 × 575 × 105	513	369	601	10	618	623	12	623	595	560	22
625	248	G	575 × 575 × 91	513	369	601	10	618	623	12	623	595	560	22
625	248	CF	575 × 575 × 90	496	352	601	10	618	623	12	623	595	560	22
625	248	CF/FT	575 × 575 × 78	496	352	601	10	618	623	12	623	595	560	22
625	313	G	575 × 575 × 105	578	401	601	10	618	623	12	623	595	560	23,5
625	313	G	575 × 575 × 91	578	401	601	10	618	623	12	623	595	560	23,5
625	313	CF	575 × 575 × 90	561	384	601	10	618	623	12	623	595	560	23,5
625	313	CF/FT	575 × 575 × 78	561	384	601	10	618	623	12	623	595	560	23,5
680	248	G	610 × 610 × 105	508	364	636	15	663	676	21	676	630	595	25
680	248	G	610 × 610 × 91	508	364	636	15	663	676	21	676	630	595	25
680	248	CF	610 × 610 × 90	491	347	636	15	663	676	21	676	630	595	25
680	248	CF/FT	610 × 610 × 78	491	347	636	15	663	676	21	676	630	595	25
680	313	G	610 × 610 × 105	573	396	636	15	663	676	21	676	630	595	26
680	313	G	610 × 610 × 91	573	396	636	15	663	676	21	676	630	595	26
680	313	CF	610 × 610 × 90	556	379	636	15	663	676	21	676	630	595	26
680	313	CF/FT	610 × 610 × 78	556	379	636	15	663	676	21	676	630	595	26
825	248	G	762 × 762 × 105	508	364	788	15	815	825	-	-	-	748	32
825	248	G	762 × 762 × 91	508	364	788	15	815	825	-	-	-	748	32
825	248	CF	762 × 762 × 90	491	347	788	15	815	825	-	-	-	748	32
825	248	CF/FT	762 × 762 × 78	491	347	788	15	815	825	-	-	-	748	32
825	313	G	762 × 762 × 105	572	396	788	15	815	825	-	-	-	748	34
825	313	G	762 × 762 × 91	572	396	788	15	815	825	-	-	-	748	34
825	313	CF	762 × 762 × 90	556	379	788	15	815	825	-	-	-	748	34
825	313	CF/FT	762 × 762 × 78	556	379	788	15	815	825	-	-	-	748	34

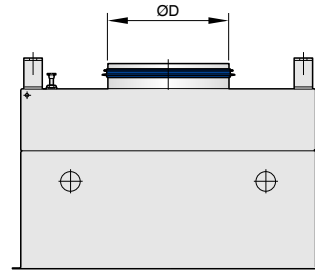
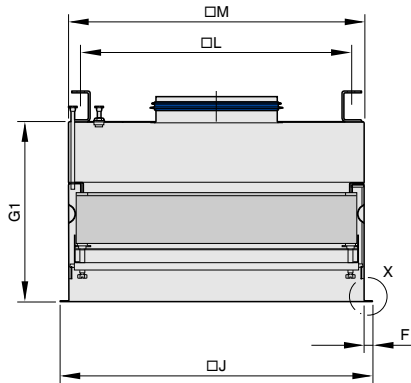
* Diffuseurs DLQL et PCD : G1, S, G + 40 mm

** Diffuseur Airnamic J : M + 3 mm ; F = 0 mm (NW 600 et 625 uniquement)

- ① Dimension nominale ② Diamètre de la collerette de raccordement ③ Monture de filtre ④ Taille du filtre ⑤ Hauteur du caisson ⑥ Longueur du raccordement jusqu'à la ligne axiale de la collerette ⑦ Encombrement du caisson ⑧ Largeur de la bride ⑨ Encombrement de la bride du caisson ⑩ Encombrement du diffuseur ⑪ Espacement des trous de vis, points de suspension du haut ⑫ Surplomb du caisson ⑬ Poids approx.

TFC-TC, -TCA

TFC-TC, -TCA, vue latérale



Données techniques du produit pour TFC-TC, -TCA

Tous les poids sont nets, sans emballage.

						Type de plafond 0 avec ED			Autres options				
1	2	3	4	5	8	9	10	11	9	10	11	12	17
NW	ØD	FA	B × H × T	G1*	M	F**	J**	K	F**	J**	K	L	kg
400	158/198	G	345 × 345 × 105	317	371	10	388	398	15	398	365	330	9
400	158/198	G	345 × 345 × 91	317	371	10	388	398	15	398	365	330	9
400	158/198	CF	345 × 345 × 90	299	371	10	388	398	15	398	365	330	9
400	158/198	CF/FT	345 × 345 × 78	299	371	10	388	398	15	398	365	330	9
400	158/198	CFL/FTL	345 × 345 × 150	371	371	10	388	398	15	398	365	330	10,5
500	158/198	G	435 × 435 × 105	312	461	15	488	498	20	498	455	420	11
500	158/198	G	435 × 435 × 91	312	461	15	488	498	20	498	455	420	11
500	158/198	CF	435 × 435 × 90	294	461	15	488	498	20	498	455	420	11
500	158/198	CF/FT	435 × 435 × 78	294	461	15	488	498	20	498	455	420	11
500	158/198	CFL/FTL	435 × 435 × 150	366	461	15	488	498	20	498	455	420	13,5
600	198/248/313	G	535 × 535 × 105	312	561	15	588	598	20	598	555	520	14
600	198/248/313	G	535 × 535 × 91	312	561	15	588	598	20	598	555	520	14
600	198/248/313	CF	535 × 535 × 90	294	561	15	588	598	20	598	555	520	14
600	198/248/313	CF/FT	535 × 535 × 78	294	561	15	588	598	20	598	555	520	14
600	198/248/313	CFL/FTL	535 × 535 × 150	366	561	15	588	598	20	598	555	520	17
625	198/248/313	G	575 × 575 × 105	317	601	10	618	623	12	623	595	560	15
625	198/248/313	G	575 × 575 × 91	317	601	10	618	623	12	623	595	560	15
625	198/248/313	CF	575 × 575 × 90	299	601	10	618	623	12	623	595	560	15
625	198/248/313	CF/FT	575 × 575 × 78	299	601	10	618	623	12	623	595	560	15
625	198/248/313	CFL/FTL	575 × 575 × 150	371	601	10	618	623	12	623	595	560	18
680	248/313	G	610 × 610 × 105	312	636	15	663	676	21	676	630	595	17
680	248/313	G	610 × 610 × 91	312	636	15	663	676	21	676	630	595	17
680	248/313	CF	610 × 610 × 90	294	636	15	663	676	21	676	630	595	17
680	248/313	CF/FT	610 × 610 × 78	294	636	15	663	676	21	676	630	595	17
680	248/313	CFL/FTL	610 × 610 × 150	366	636	15	663	676	21	676	630	595	19,5
825	248/313	G	762 × 762 × 105	312	788	15	815	825	-	-	-	748	24
825	248/313	G	762 × 762 × 91	312	788	15	815	825	-	-	-	748	24
825	248/313	CF	762 × 762 × 90	294	788	15	815	825	-	-	-	748	24
825	248/313	CF/FT	762 × 762 × 78	294	788	15	815	825	-	-	-	748	24
825	248/313	CFL/FTL	762 × 762 × 150	366	788	15	815	825	-	-	-	748	27

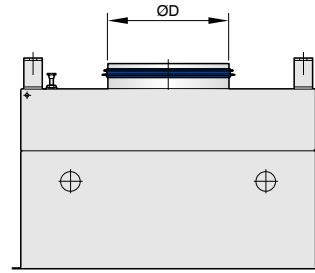
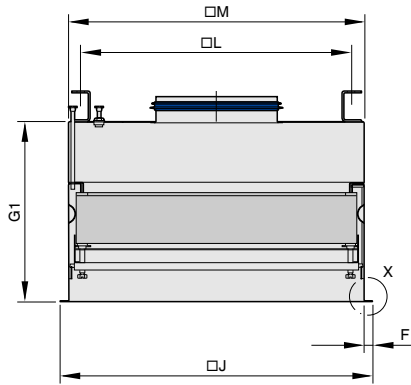
* Diffuseurs DLQL et PCD : G1, S, G + 40 mm

** Diffuseur Airnamic J : M + 3 mm ; F = 0 mm (NW 600 et 625 uniquement)

① Dimension nominale ② Diamètre de la collerette de raccordement ③ Monture de filtre ④ Taille du filtre ⑤ Hauteur du caisson ⑥ Encombrement du caisson ⑦ Largeur de la bride ⑧ Encombrement de la bride ⑨ Encombrement du diffuseur ⑩ Espacement des trous de vis, points de suspension du haut ⑪ Poids approx.

TFC-TCM

TFC-TCM, vue latérale



Données techniques du produit pour TFC-TCM

Tous les poids sont nets, sans emballage.

						Type de plafond 0 avec ED			Autres options				
1	2	3	4	5	8	9	10	11	9	10	11	12	17
NW	ØD	FA	B × H × T	G1*	M	F**	J**	K	F**	J**	K	L	kg
400	158/198	G	345 × 345 × 105	317	371	10	388	398	15	398	365	330	9
400	158/198	G	345 × 345 × 91	317	371	10	388	398	15	398	365	330	9
400	158/198	CF	345 × 345 × 90	299	371	10	388	398	15	398	365	330	9
400	158/198	CF/FT	345 × 345 × 78	299	371	10	388	398	15	398	365	330	9
400	158/198	CFL/FTL	345 × 345 × 150	371	371	10	388	398	15	398	365	330	10,5
500	158/198	G	435 × 435 × 105	312	461	15	488	498	20	498	455	420	11
500	158/198	G	435 × 435 × 91	312	461	15	488	498	20	498	455	420	11
500	158/198	CF	435 × 435 × 90	294	461	15	488	498	20	498	455	420	11
500	158/198	CF/FT	435 × 435 × 78	294	461	15	488	498	20	498	455	420	11
500	158/198	CFL/FTL	435 × 435 × 150	366	461	15	488	498	20	498	455	420	13,5
600	198/248	G	535 × 535 × 105	312	561	15	588	598	20	598	555	520	14
600	198/248	G	535 × 535 × 91	312	561	15	588	598	20	598	555	520	14
600	198/248	CF	535 × 535 × 90	294	561	15	588	598	20	598	555	520	14
600	198/248	CF/FT	535 × 535 × 78	294	561	15	588	598	20	598	555	520	14
600	198/248	CFL/FTL	535 × 535 × 150	366	561	15	588	598	20	598	555	520	17
600	313	G	535 × 535 × 105	362	561	15	588	598	20	598	555	520	15
600	313	G	535 × 535 × 91	362	561	15	588	598	20	598	555	520	15
600	313	CF	535 × 535 × 90	344	561	15	588	598	20	598	555	520	15
600	313	CF/FT	535 × 535 × 78	344	561	15	588	598	20	598	555	520	15
600	313	CFL/FTL	535 × 535 × 150	416	561	15	588	598	20	598	555	520	18
625	198/248	G	575 × 575 × 105	317	601	10	618	623	12	623	595	560	15,5
625	198/248	G	575 × 575 × 91	317	601	10	618	623	12	623	595	560	15,5
625	198/248	CF	575 × 575 × 90	299	601	10	618	623	12	623	595	560	15,5
625	198/248	CF/FT	575 × 575 × 78	299	601	10	618	623	12	623	595	560	15,5
625	198/248	CFL/FTL	575 × 575 × 150	371	601	10	618	623	12	623	595	560	18,5
625	313	G	575 × 575 × 105	367	601	10	618	623	12	623	595	560	17
625	313	G	575 × 575 × 91	367	601	10	618	623	12	623	595	560	17
625	313	CF	575 × 575 × 90	349	601	10	618	623	12	623	595	560	17
625	313	CF/FT	575 × 575 × 78	349	601	10	618	623	12	623	595	560	17
625	313	CFL/FTL	575 × 575 × 150	421	601	10	618	623	12	623	595	560	20
680	248	G	610 × 610 × 105	312	636	15	663	676	21	676	630	595	18
680	248	G	610 × 610 × 91	312	636	15	663	676	21	676	630	595	18
680	248	CF	610 × 610 × 90	294	636	15	663	676	21	676	630	595	18
680	248	CF/FT	610 × 610 × 78	294	636	15	663	676	21	676	630	595	18
680	248	CFL/FTL	610 × 610 × 150	366	636	15	663	676	21	676	630	595	20
680	313	G	610 × 610 × 105	362	636	15	663	676	21	676	630	595	19
680	313	G	610 × 610 × 91	362	636	15	663	676	21	676	630	595	19
680	313	CF	610 × 610 × 90	344	636	15	663	676	21	676	630	595	19
680	313	CF/FT	610 × 610 × 78	344	636	15	663	676	21	676	630	595	19

						Type de plafond 0 avec ED			Autres options				
1	2	3	4	5	8	9	10	11	9	10	11	12	17
NW	ØD	FA	B × H × T	G1*	M	F**	J**	K	F**	J**	K	L	kg
680	313	CFL/FTL	610 × 610 × 150	416	636	15	663	676	21	676	630	595	21
825	248	G	762 × 762 × 105	312	788	15	815	825	-	-	-	748	25
825	248	G	762 × 762 × 91	312	788	15	815	825	-	-	-	748	25
825	248	CF	762 × 762 × 90	294	788	15	815	825	-	-	-	748	25
825	248	CF/FT	762 × 762 × 78	294	788	15	815	825	-	-	-	748	25
825	248	CFL/FTL	762 × 762 × 150	366	788	15	815	825	-	-	-	748	28
825	313	G	610 × 610 × 105	362	788	15	815	825	-	-	-	748	27
825	313	G	610 × 610 × 91	362	788	15	815	825	-	-	-	748	27
825	313	CF	610 × 610 × 90	344	788	15	815	825	-	-	-	748	27
825	313	CF/FT	610 × 610 × 78	344	788	15	815	825	-	-	-	748	27
825	313	CFL/FTL	610 × 610 × 150	416	788	15	815	825	-	-	-	748	29,5

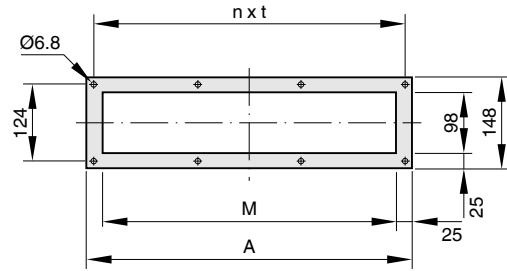
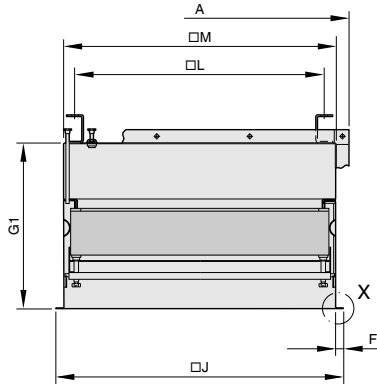
* Diffuseurs DLQL et PCD : G1, S, G + 40 mm

** Diffuseur Airnamic J : M + 3 mm ; F = 0 mm (NW 600 et 625 uniquement)

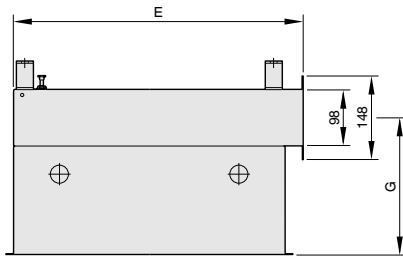
① Dimension nominale ② Diamètre de la collerette de raccordement ③ Monture de filtre ④ Taille du filtre ⑤ Hauteur du caisson ⑥ Encombrement du caisson ⑦ Largeur de la bride ⑧ Encombrement de la bride ⑨ Encombrement du diffuseur ⑩ Espacement des trous de vis, points de suspension du haut ⑪ Poids approx.

TFC-SR

Dimensions de la bride TFC-SR



TFC-SR, vue latérale



Données techniques du produit pour TFC-SR

Tous les poids sont nets, sans emballage.

						Type de plafond 0 avec ED			Autres options							
1	3	4	5	7	8	9	10	11	9	10	11	12	14	15	16	17
NW	FA	B × H × T	G1*	G	M	F**	J**	K	F**	J**	K	L	A	n × t	E	kg
400	G	345 × 345 × 105	317	267	371	10	388	398	15	398	365	330	418	3 × 131	401	9
400	G	345 × 345 × 91	317	267	371	10	388	398	15	398	365	330	418	3 × 131	401	9
400	CF	345 × 345 × 90	299	249	371	10	388	398	15	398	365	330	418	3 × 131	401	9
400	CF/FT	345 × 345 × 78	299	249	371	10	388	398	15	398	365	330	418	3 × 131	401	9
400	CFL/FTL	345 × 345 × 150	371	321	371	10	388	398	15	398	365	330	418	3 × 131	401	9
500	G	435 × 435 × 105	312	262	461	15	488	498	20	498	455	420	508	3 × 161	491	11
500	G	435 × 435 × 91	312	262	461	15	488	498	20	498	455	420	508	3 × 161	491	11
500	CF	435 × 435 × 90	294	244	461	15	488	498	20	498	455	420	508	3 × 161	491	11
500	CF/FT	435 × 435 × 78	294	244	461	15	488	498	20	498	455	420	508	3 × 161	491	11
500	CFL/FTL	435 × 435 × 150	366	316	461	15	488	498	20	498	455	420	508	3 × 161	491	11
600	G	535 × 535 × 105	312	262	561	15	588	598	20	598	555	520	608	4 × 146	591	14
600	G	535 × 535 × 91	312	262	561	15	588	598	20	598	555	520	608	4 × 146	591	14
600	CF	535 × 535 × 90	294	244	561	15	588	598	20	598	555	520	608	4 × 146	591	14
600	CF/FT	535 × 535 × 78	294	244	561	15	588	598	20	598	555	520	608	4 × 146	591	14
600	CFL/FTL	535 × 535 × 150	366	316	561	15	588	598	20	598	555	520	608	4 × 146	591	14
625	G	575 × 575 × 105	317	267	601	10	618	623	12	623	595	560	648	4 × 156	631	15
625	G	575 × 575 × 91	317	267	601	10	618	623	12	623	595	560	648	4 × 156	631	15
625	CF	575 × 575 × 90	299	249	601	10	618	623	12	623	595	560	648	4 × 156	631	15
625	CF/FT	575 × 575 × 78	299	249	601	10	618	623	12	623	595	560	648	4 × 156	631	15
625	CFL/FTL	575 × 575 × 150	371	321	601	10	618	623	12	623	595	560	648	4 × 156	631	15
680	G	610 × 610 × 105	312	262	636	15	663	676	21	676	630	595	683	4 × 165	666	17,5
680	G	610 × 610 × 91	312	262	636	15	663	676	21	676	630	595	683	4 × 165	666	17,5
680	CF	610 × 610 × 90	294	244	636	15	663	676	21	676	630	595	683	4 × 165	666	17,5

						Type de plafond 0 avec ED			Autres options							
1	3	4	5	7	8	9	10	11	9	10	11	12	14	15	16	17
NW	FA	B × H × T	G1*	G	M	F**	J**	K	F**	J**	K	L	A	n × t	E	kg
680	CF/FT	610 × 610 × 78	294	244	636	15	663	676	21	676	630	595	683	4 × 165	666	17,5
680	CFL/FTL	610 × 610 × 150	366	316	636	15	663	676	21	676	630	595	683	4 × 165	666	17,5
825	G	762 × 762 × 105	312	262	788	15	815	825	-	-	-	748	835	4 × 203	818	24,5
825	G	762 × 762 × 91	312	262	788	15	815	825	-	-	-	748	835	4 × 203	818	24,5
825	CF	762 × 762 × 90	294	244	788	15	815	825	-	-	-	748	835	4 × 203	818	24,5
825	CF/FT	762 × 762 × 78	294	244	788	15	815	825	-	-	-	748	835	4 × 203	818	24,5
825	CFL/FTL	762 × 762 × 150	366	313	788	15	815	825	-	-	-	748	835	4 × 203	818	24,5

* Diffuseurs DLQL et PCD : G1, S, G + 40 mm

** Diffuseur Airnamic J : M + 3 mm ; F = 0 mm (NW 600 et 625 uniquement)

① Dimension nominale ③ Monture de filtre ④ Taille du filtre ⑤ Hauteur du caisson ⑦ Longueur du raccordement jusqu'à la ligne axiale de la collerette ⑧ Encombrement du caisson ⑨ Largeur de la bride ⑩ Encombrement de la bride du caisson ⑪ Encombrement du diffuseur ⑫ Espacement des trous de vis, points de suspension du haut ⑬ Encombrement de la bride ⑭ N° de trous de vis à embase × espacement des trous de vis ⑮ Encombrement sur bride ⑯ Poids approx.