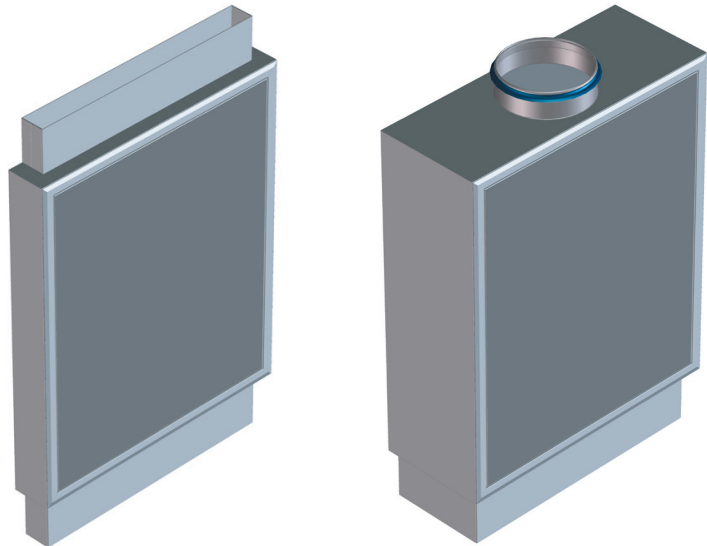


Montageanleitung Assembly Instructions Instruction de montage

Quellluftdurchlässe
Displacement flow diffusers
Diffuseurs à déplacement d'air

QL-WF-EO
QL-WF-RO

mit Sockel/with base/avec socle
ohne Sockel/without base/sans socle



TROX® **TECHNIK**



TROX HESCO Schweiz AG
Walderstrasse 125
Postfach 455
CH - 8630 Rüti ZH

Tel. +41 (0)55 250 71 11
Fax +41 (0)55 250 73 10
www.troxhesco.ch
info@troxhesco.ch

Montageanleitung Quelluftdurchlässe

Assembly Instructions Displacement flow diffusers

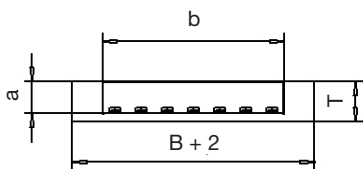
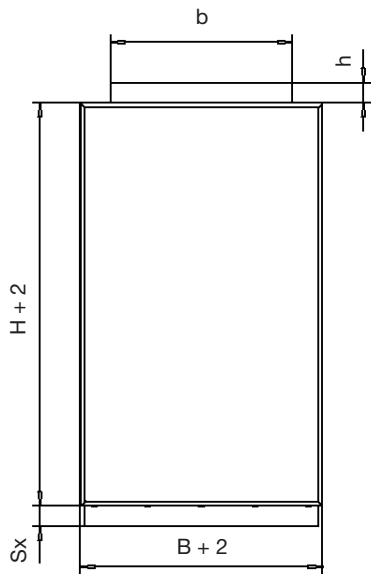
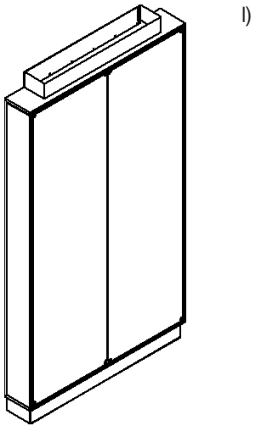
Instruction de montage Diffuseurs à déplacement d'air

Abmessungen Dimensions Dimensions	Breite Width Largeur	Höhe Hight Hauteur	Tiefe Depth Profondeur
---	----------------------------	--------------------------	------------------------------

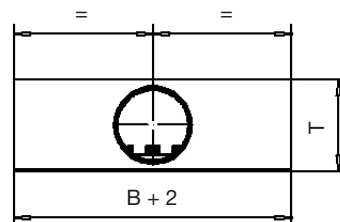
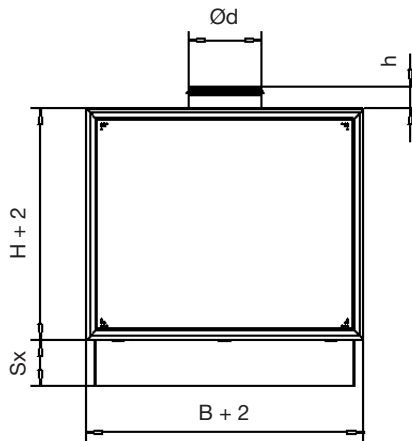
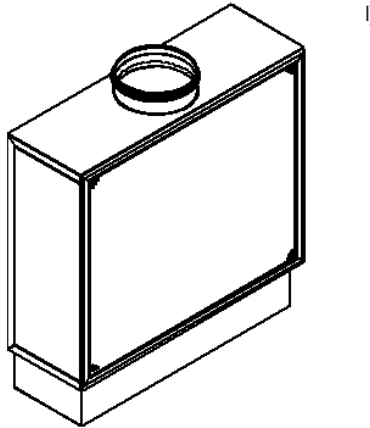
I) B ... x H ... x T ...
II) Tool

*) Montageschrauben nicht in Lieferung enthalten, Loch-Ø 6mm
Assembly screws are not contained in the supply, hole-Ø 6mm
Vis d'assemblage ne sont pas contenues dans la livraison, trou Ø 6mm

1 QL-WF-EO

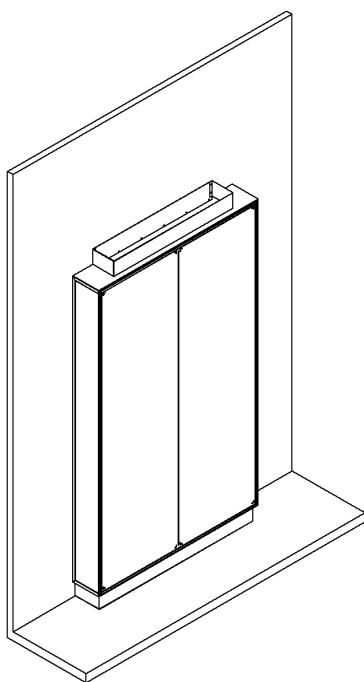


QL-WF-RO

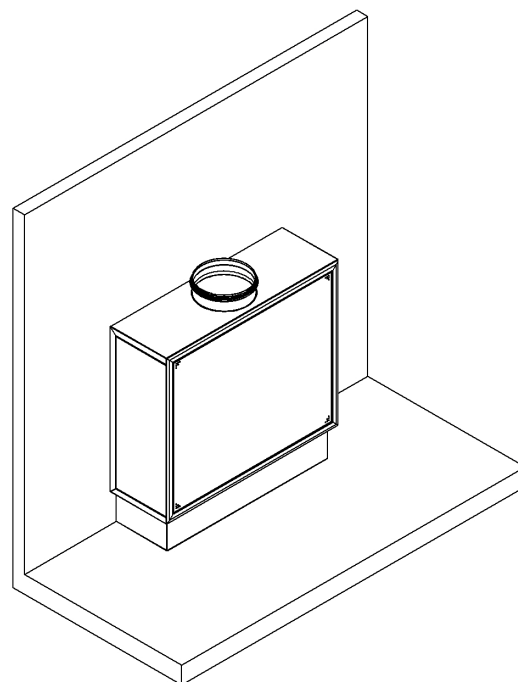


Montageanleitung Quelluftdurchlässe
Assembly Instructions Displacement flow diffusers
Instruction de montage Diffuseurs à déplacement d'air

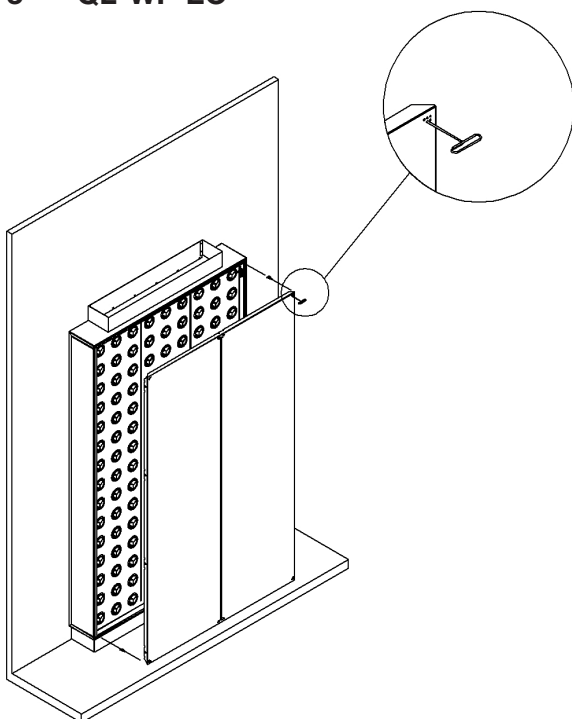
2 QL-WF-EO



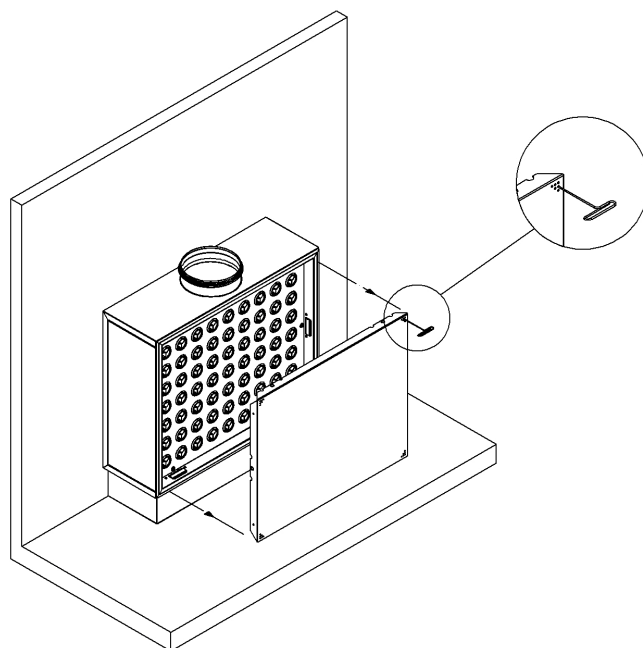
QL-WF-RO



3 QL-WF-EO

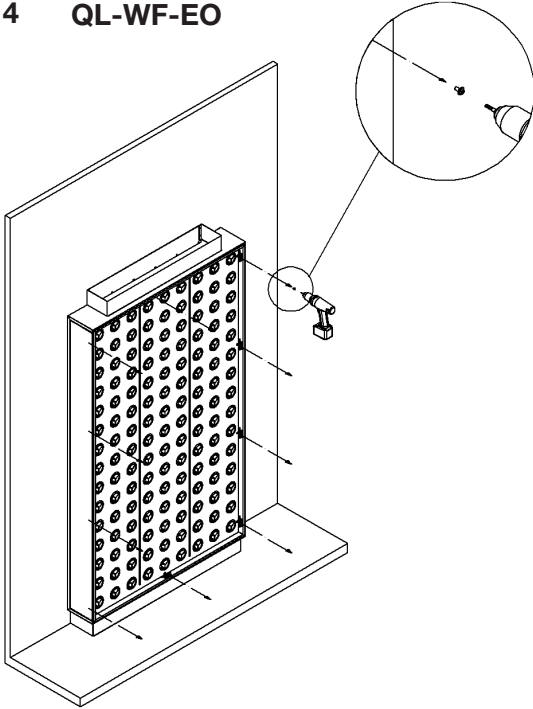


QL-WF-RO

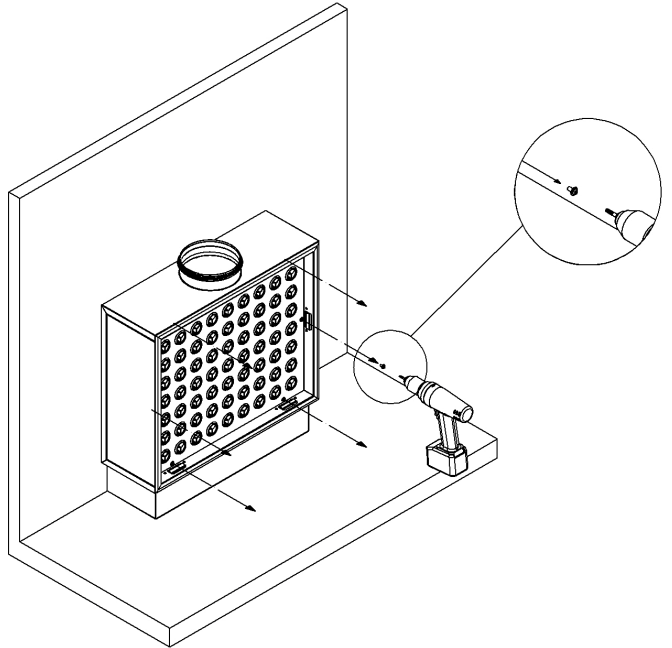


Montageanleitung Quelluftdurchlässe Assembly Instructions Displacement flow diffusers Instruction de montage Diffuseurs à déplacement d'air

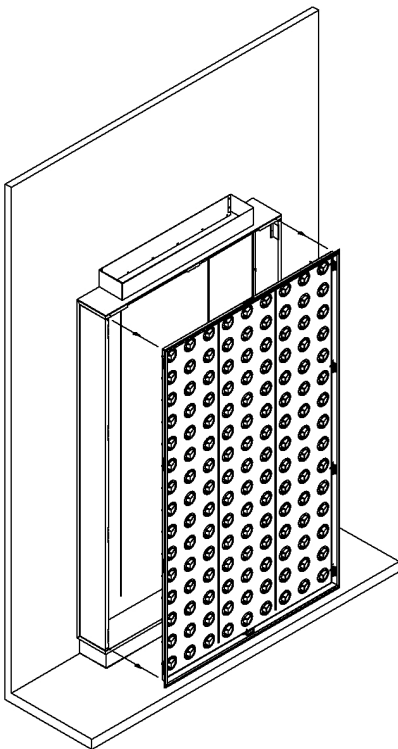
4 QL-WF-EO



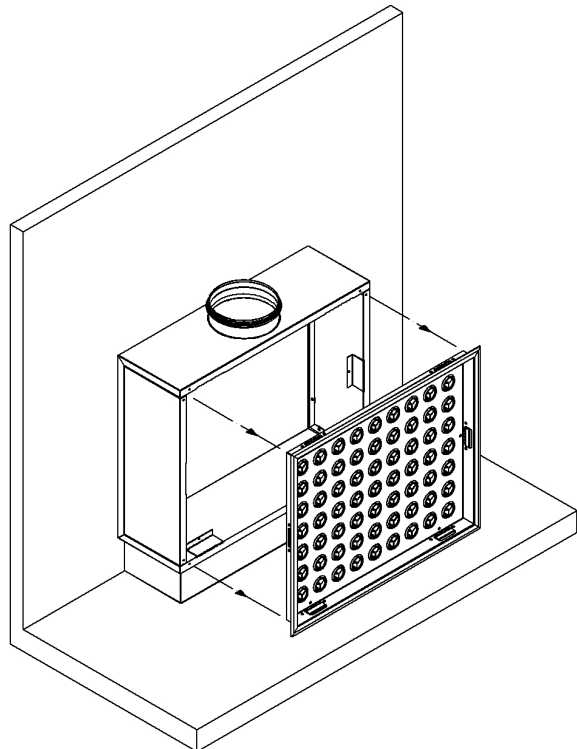
QL-WF-RO



5 QL-WF-EO

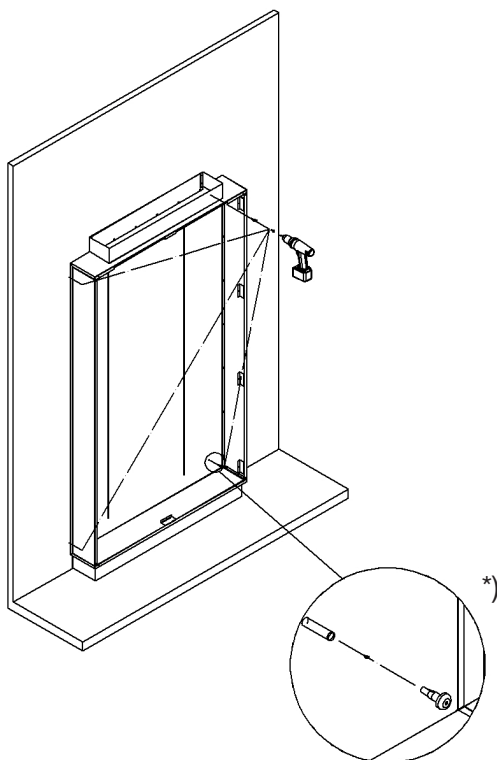


QL-WF-RO

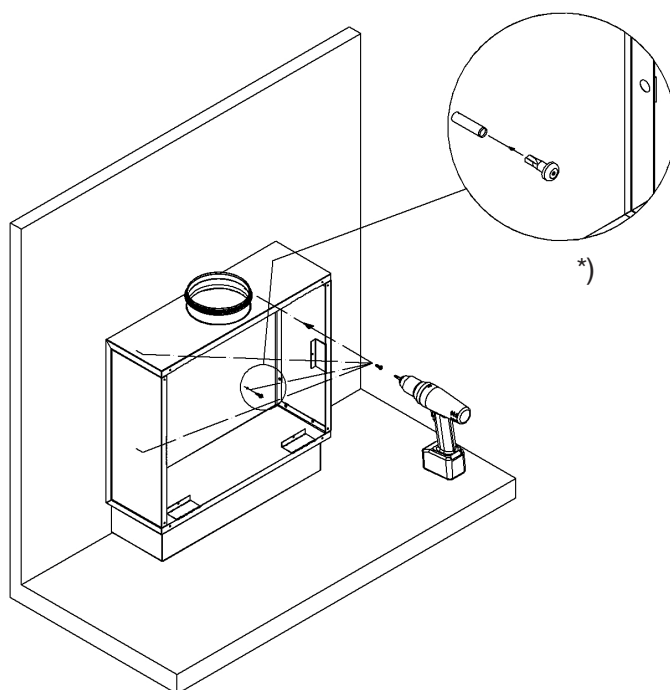


Montageanleitung Quelluftdurchlässe
Assembly Instructions Displacement flow diffusers
Instruction de montage Diffuseurs à déplacement d'air

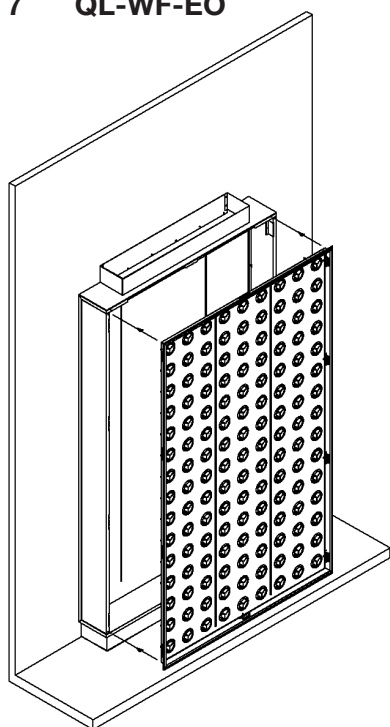
6 QL-WF-EO



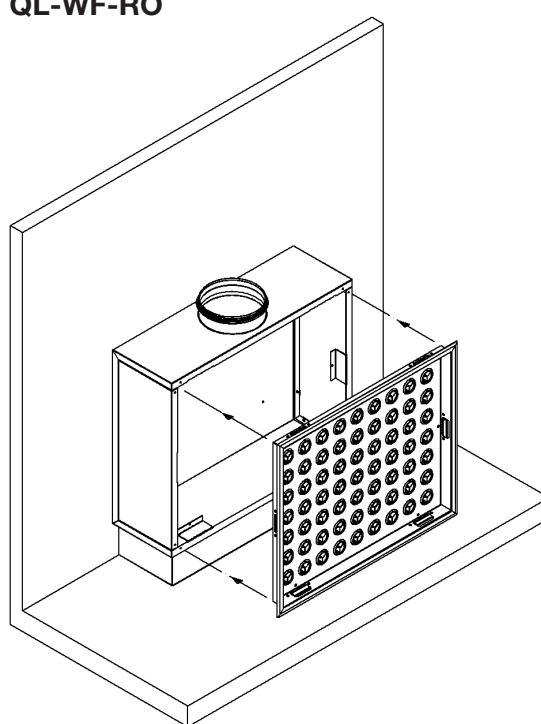
QL-WF-RO



7 QL-WF-EO

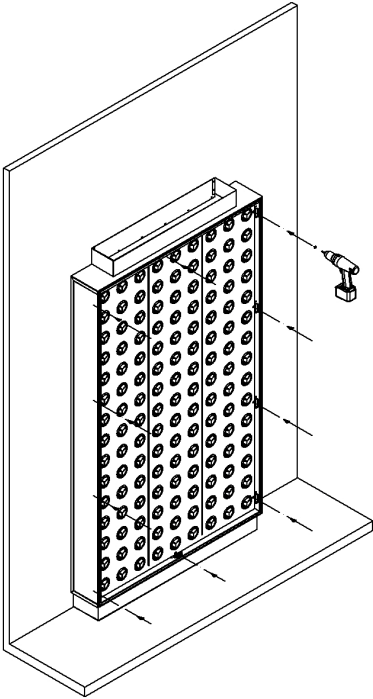


QL-WF-RO

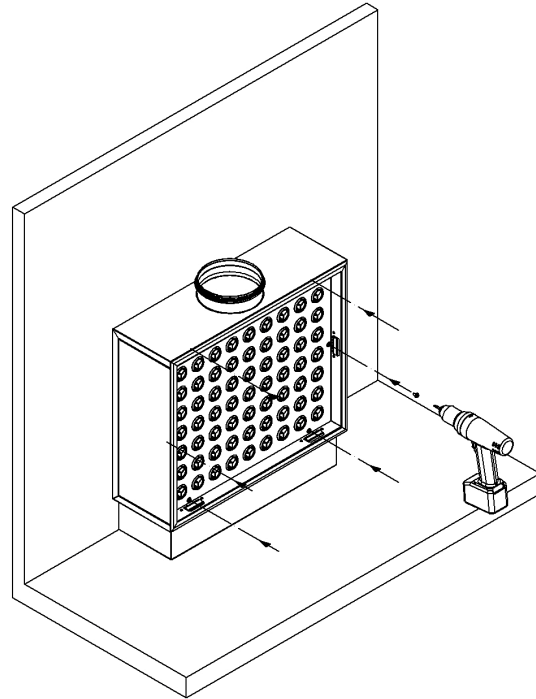


Montageanleitung Quelluftdurchlässe
Assembly Instructions Displacement flow diffusers
Instruction de montage Diffuseurs à déplacement d'air

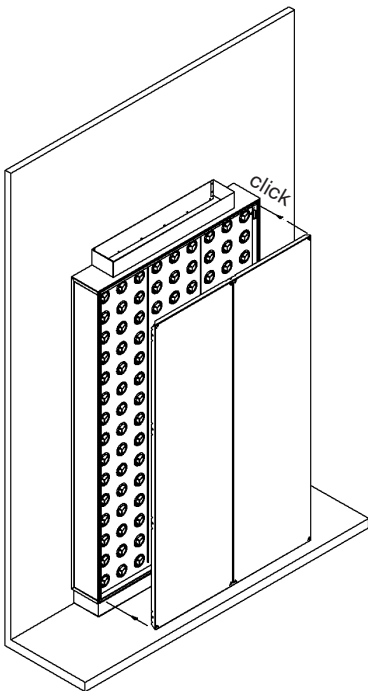
8 QL-WF-EO



QL-WF-RO



9 QL-WF-EO



QL-WF-RO

