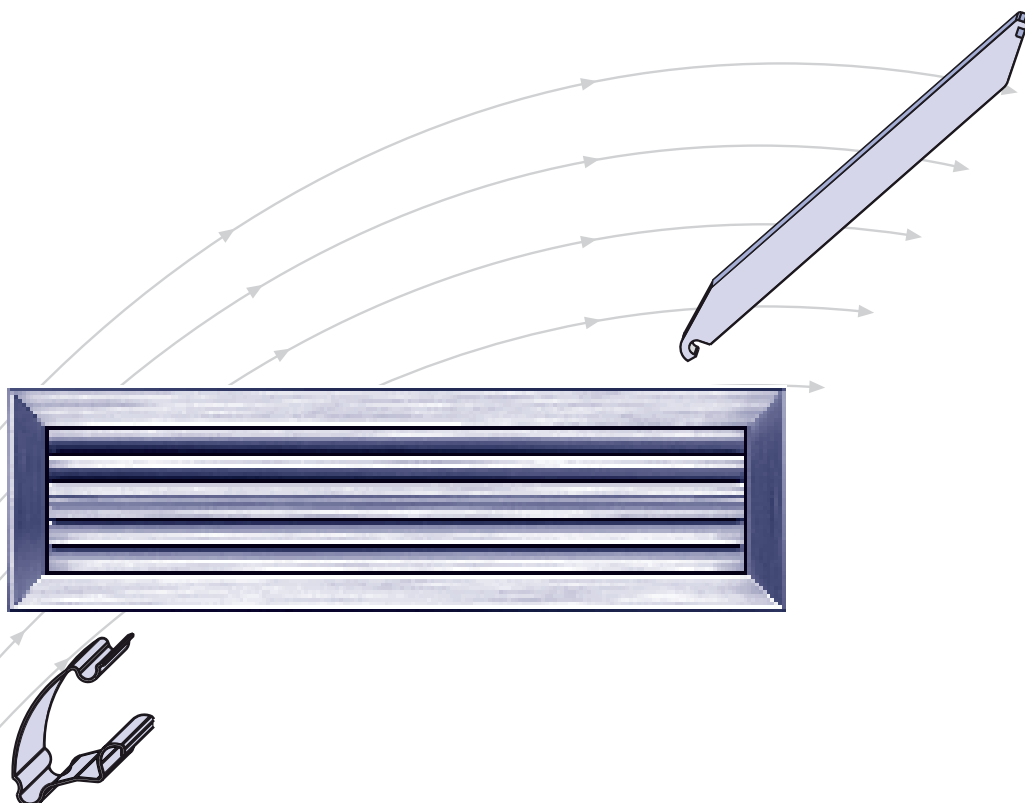


# Lineardeckendiffusoren

- Typ LDD und LDDL
- Montageanleitung



**TROX<sup>®</sup> TECHNIK**



TROX HESCO Schweiz AG  
Walderstrasse 125  
Postfach 455  
CH - 8630 Rüti /ZH

Tel. +41 (0)55 250 71 11  
Fax +41 (0)55 250 73 10  
[www.troxhesco.ch](http://www.troxhesco.ch)  
[info@troxhesco.ch](mailto:info@troxhesco.ch)

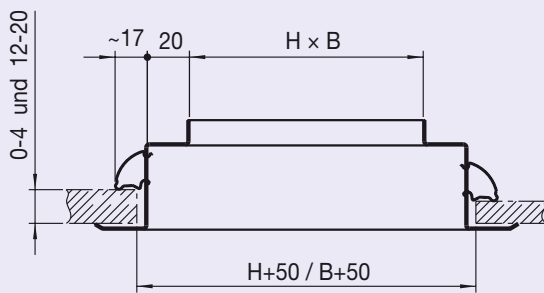
# Montage

## A Winkelrahmen, Einzelgitter und Bänder

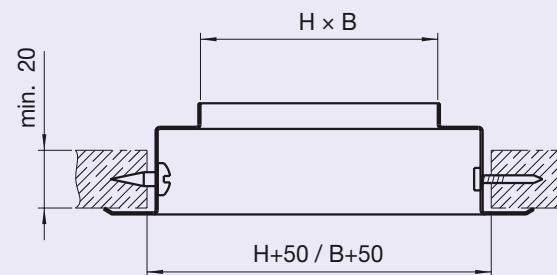
Die Montage der Winkelrahmen ist sehr einfach, weil sie mit einer schraubenlosen, unsichtbaren Befestigung (Pat. angem.) ausgerüstet sind. Die Klemmdicke ist abgestuft von 0 bis 4 und 12 bis 20 mm. Somit können die Diffusoren am Kanal, aber auch direkt in die Deckenplatten montiert werden. Bei Mauerwerk, Beton- oder Gipsdecken muss ein Mauerrahmen verwendet werden.

Kann die Befestigungsfeder nicht verwendet werden, so wird der Winkelrahmen mit Schrauben oder Stiften in der Decke befestigt. Im Winkelrahmen sind die notwendigen Löcher vorhanden. Auch diese Befestigungsart ist nach der Montage des Lamellenrostes vollständig unsichtbar.

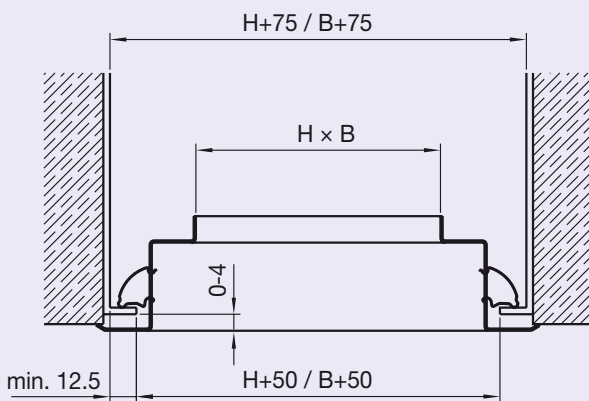
### Deckenplatteneinbau



### Schrauben oder Stiften

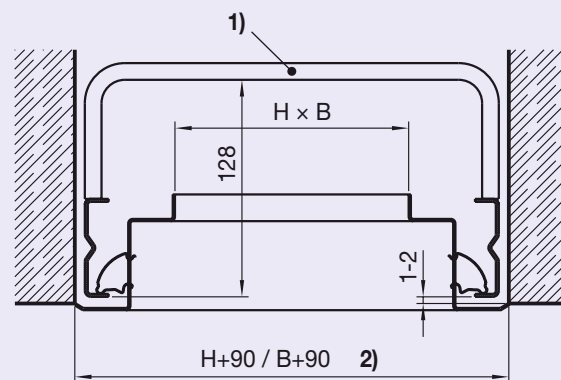


### Kanaleinbau



Abbug nur längsseitig

### Mauerrahmeneinbau

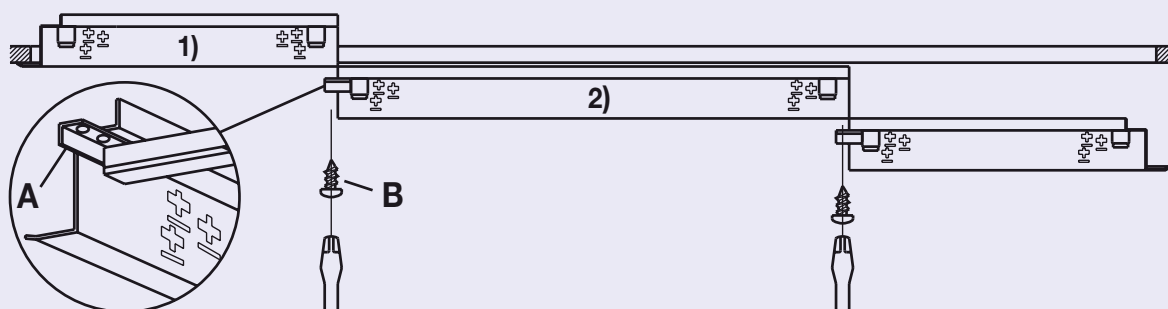


- 1) Bügel nur beim Band
- 2) Aussparung = Aussenmass LDD

## B Stossverbindung bei Bändern

Das Zusammenkuppeln der verschiedenen Teilstücke bei Bändern erfolgt nach untenstehendem Schema:

1. Endstück **1)** **ohne** Verbindungswinkel **A** einsetzen und in Aussparung befestigen (siehe Vorderseite).
2. Das folgende Teilstück **2)** **mit** Verbindungswinkel **A** gemäss Skizze anstossen und in Aussparung befestigen.
3. Schraube **B** eindrehen.
4. Alle weiteren Teilstücke sowie Endstück gemäss **2.** und **3.** einbauen.

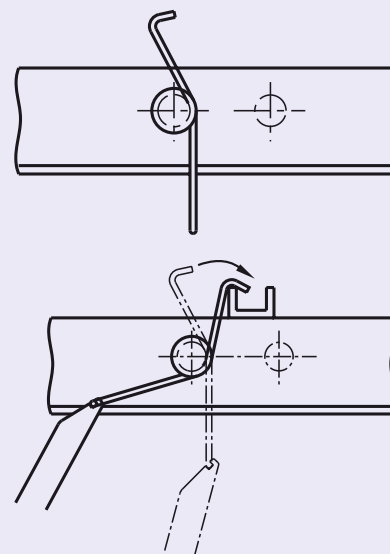


## C Lamellenrost

Die Montage des Lamellenrostes ist ebenfalls sehr einfach. Es wird das gleiche Montagewerkzeug benötigt wie bei der Befestigungsfeder für den Winkelrahmen. Die Befestigung ist unsichtbar.

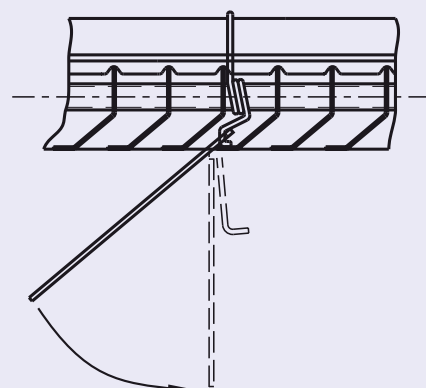
### Montage

1. Federhaken senkrecht zu den Lamellen aufstellen
2. Rost in Winkelrahmen einlegen
3. Bei leichtem Druck auf den Lamellenrost, Federhaken mit Montagewerkzeug hinter die Lamellen schwenken
4. Federhaken sichern (durch Verschieben des Federhakens hinter die Lamelle)



### Demontage

1. Montagewerkzeug zwischen Lamelle und Federhaken einstecken. (Mit einer Hand Lamellenrost in den Winkelrahmen drücken)
2. Montagewerkzeug ausschwenken (Federhaken springt heraus)
3. Federhaken senkrecht zu den Lamellen aufstellen
4. Lamellenrost herausnehmen



# Anschlusskasten

## Anwendung

Anschlusskästen werden dort eingesetzt, wo die TROX HESCO Lineardeckendifusoren nicht direkt in den Kanal oder Stutzen eingebaut werden können. Normalerweise werden die Anschlusskästen durch flexible Rohre (Schläuche) mit dem Hauptkanal verbunden.

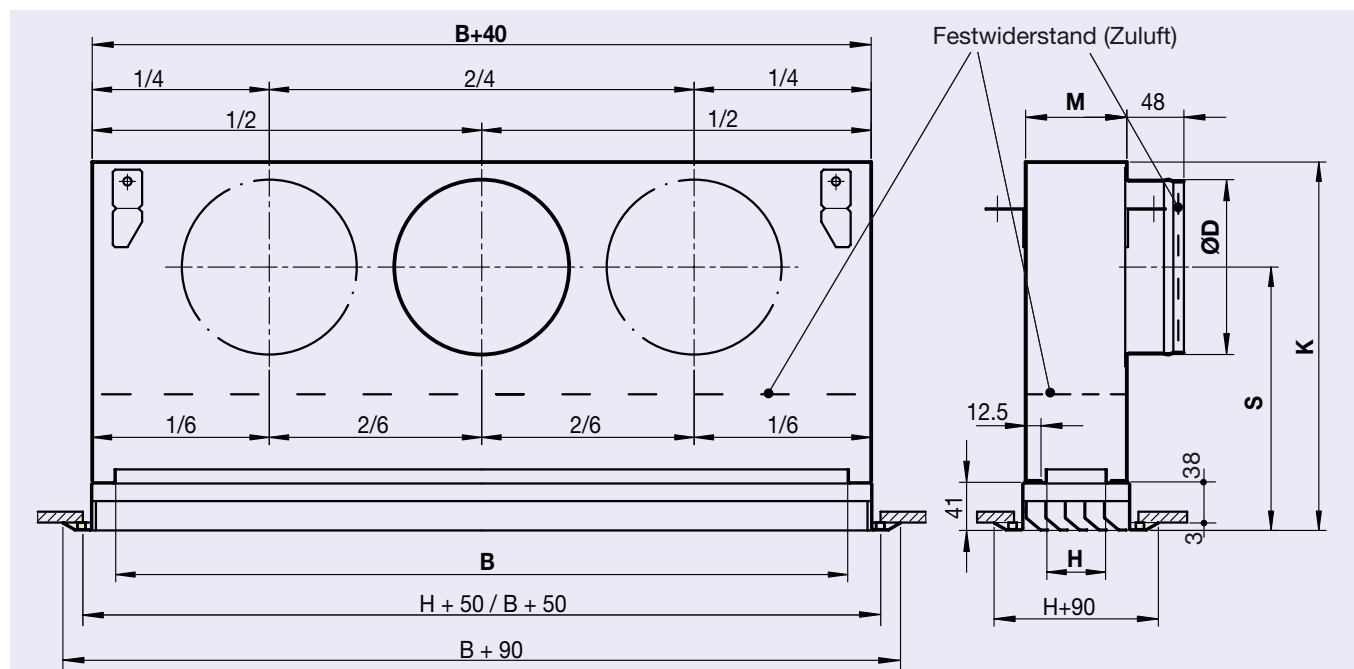
## Ausführung

Die Anschlusskästen werden aus verzinktem Stahlblech hergestellt. Bei den Zuluftanschlusskästen ist grundsätzlich ein Festwiderstand eingebaut. Dadurch wird eine gleichmässige Luftverteilung im Durchlass erreicht.

Anschlusskasten mit Abbug nach innen

Typ ZK1LDD: für Zuluft zu LDD(L)1 und LDD(L)5P

Typ AK1LDD: für Abluft zu LDD(L)1, LDD(L)6



		H = 50		H = 100		H = 150		H = 200		H = 250		* H = 300			
		M = 86		M = 136		M = 186		M = 236		M = 286		M = 336			
B	K	max ØD	S	K	max ØD	S	K	max ØD	S	K	max ØD	S	K	max ØD	S
400	311	1 × 149	221	1 × 224	252	1 × 249	270	1 × 249	270	2 × 249	270	3 × 224	258	3 × 224	258
500								ev. 2 × 199	295						
600		ev. 1 × 159	216	ev. 2 × 159	284	2 × 249	270	3 × 224	258	ev. 4 × 199	280				
750		2 × 149	221	2 × 224	252							2 × 249	270	2 × 249	270
900						ev. 2 × 159	216	3 × 199	265	3 × 249	270				
1000		3 × 149	221	ev. 3 × 224	252							3 × 249	270	4 × 249	270
1250						ev. 3 × 159	216	ev. 4 × 224	283	ev. 4 × 224	283				
1500		ev. 3 × 159	216	ev. 3 × 224	252							ev. 4 × 224	283	4 × 249	270
1750						ev. 3 × 159	216	ev. 3 × 224	252	ev. 4 × 224	283				
2000		ev. 3 × 159	216	ev. 3 × 224	252							ev. 4 × 224	283	4 × 249	270

\* Drossel Typ 5P nicht lieferbar

Farbabweichungen und Konstruktionsänderungen vorbehalten (03/2007)