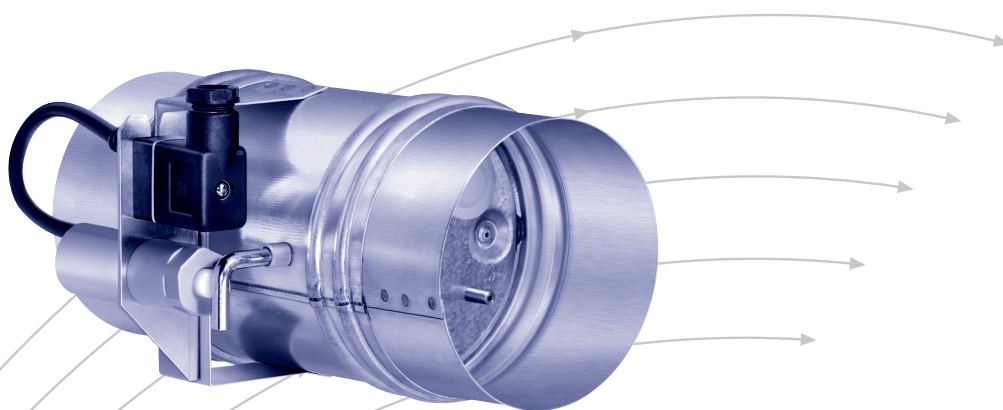


# Klappenrohrstutzen

Typ TKR100 und TKR125



**TROX**® **TECHNIK**



TROX HESCO Schweiz AG  
Walderstrasse 125  
Postfach 455  
CH - 8630 Rüti ZH

Tel. +41 (0)55 250 71 11  
Fax +41 (0)55 250 73 10  
[www.troxhesco.ch](http://www.troxhesco.ch)  
[info@troxhesco.ch](mailto:info@troxhesco.ch)

# Inhalt · Anwendung · Funktion · Abmessungen

## Inhalt

Vorwort · Anwendung · Funktion · Abmessungen	2
Abmessungen · Montage · Zubehör	3
Technische Daten · Bestellinformationen	4

## Anwendung

Der Klappenrohrstutzen wird in Kanalsysteme eingebaut, die zur gezielten Be- oder Entlüftung von Räumen dienen, z.B. Küchen, Heizräume, Trockenräume usw.

## Funktion

Durch Betätigung eines entsprechenden Schalters wird der Stromkreis zum elektrothermischen Antrieb geschlossen. Infolge Erwärmung desselben wird ein Hub erzeugt, der die Drehklappe öffnet. Solange der Stromkreis geschlossen bleibt, verharrt die Drehklappe in der Stellung offen. Nachdem der Stromkreis unterbrochen ist, bleibt die Klappe noch für 8 bis 10 Minuten geöffnet, bevor sich diese in die Ausgangslage zurückbewegt (abhängig von der Umgebungstemperatur).

**Die maximal zulässige Umgebungstemperatur beträgt 30°C.**

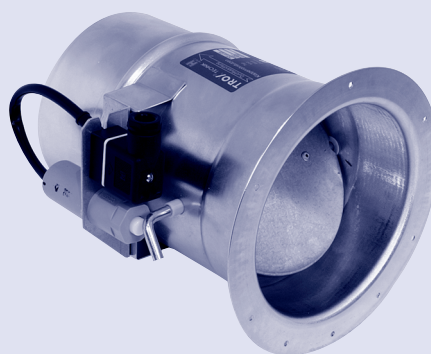
## Besonderheiten:

- Bei geschlossener Klappe und eingeschalteter Anlage ist immer ein minimaler Volumenstrom gewährleistet.
- Einstellmöglichkeit des maximalen Betriebsvolumenstromes.
- Nachlaufzeit der Klappe ca. 8 bis 10 Minuten je nach Umgebungstemperatur.
- Einfache Bauart.
- Verzinkte Ausführung.
- Als minimale Wartung genügt eine jährliche Reinigung.

TKR100

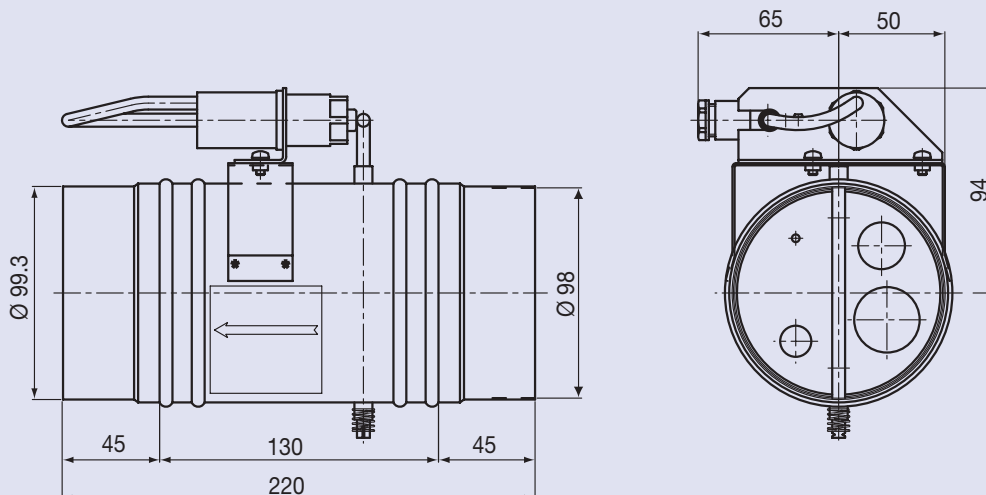


TKR125



## Abmessungen

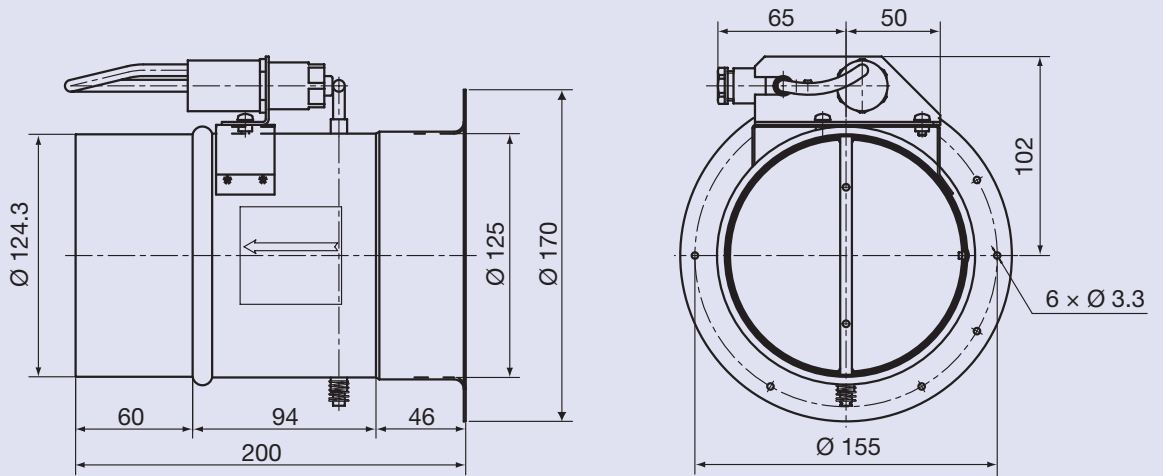
TKR100



# Abmessungen · Montage · Zubehör

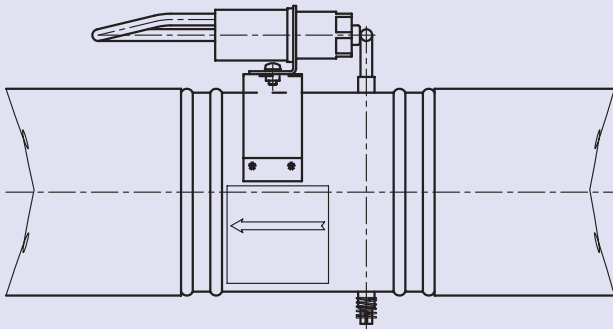
## Abmessungen

### TKR125



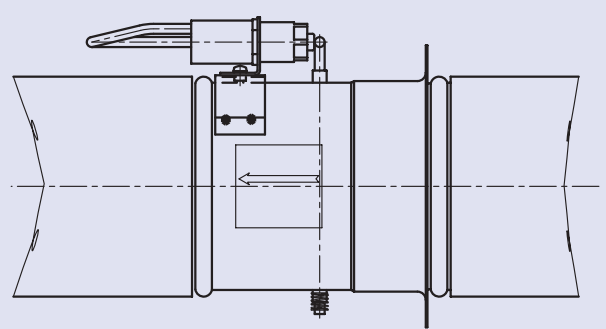
## Montage

### TKR100 ohne Flansch



Beidseitig steckbar

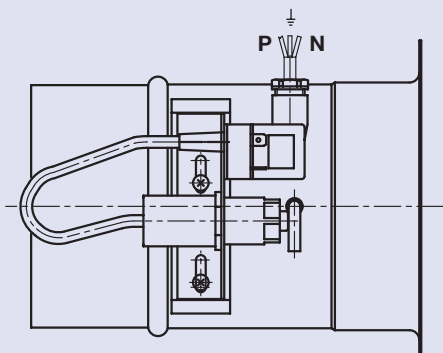
### TKR125 mit Flansch



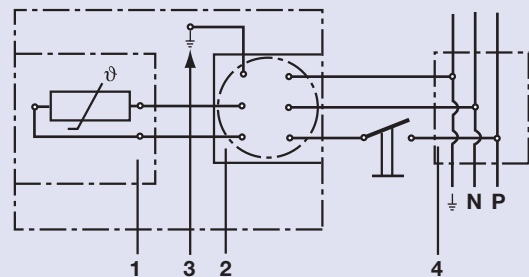
Bei der Montage Durchflussrichtung beachten!

## Zubehör

### Elektrischer Anschluss

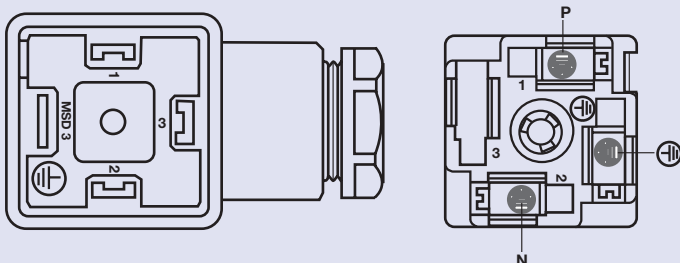


### Anschluss-Schema



- 1 Elektrothermischer Antrieb
- 2 Gerätesteckverbindung
- 3 Erdung
- 4 Abzweigdose 220V

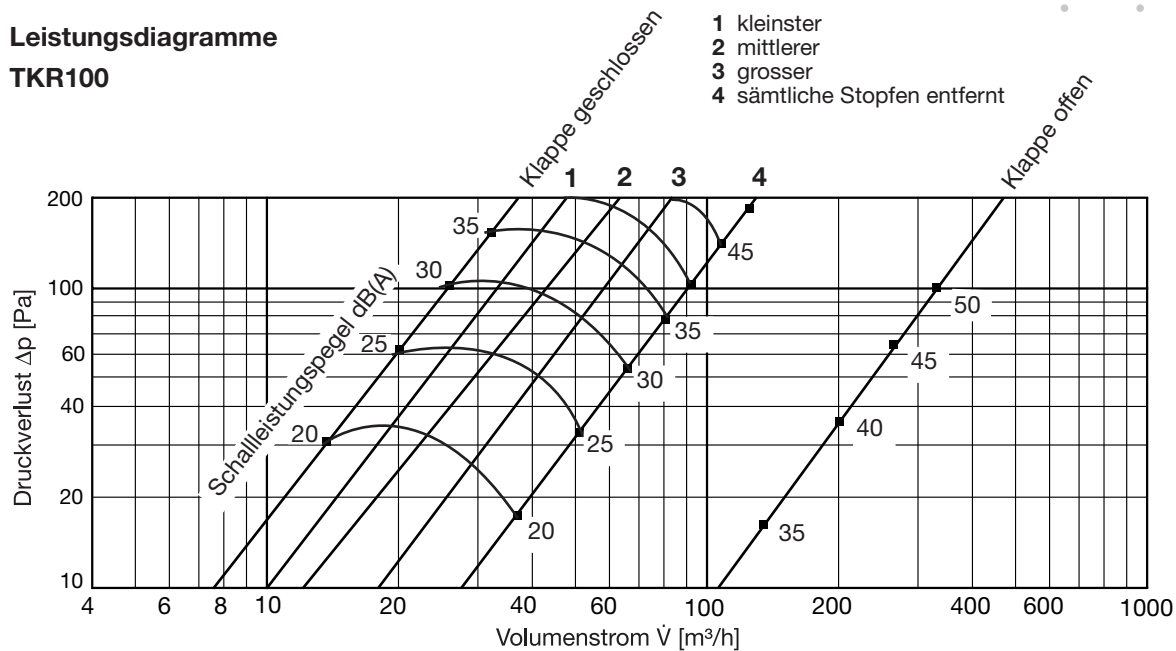
### Gerätestecker



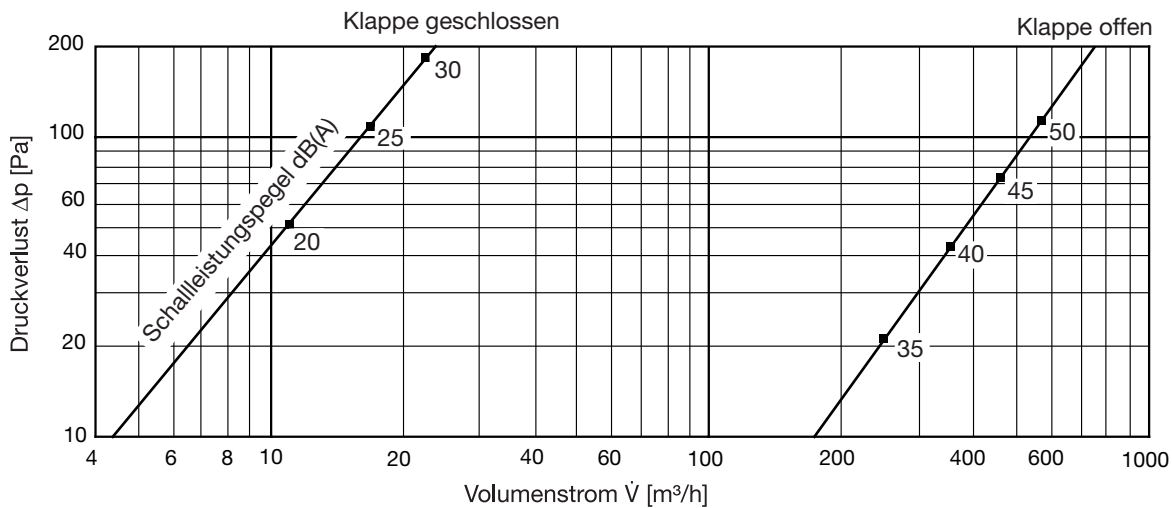
# Technische Daten · Bestellinformationen

## Leistungsdiagramme

### TKR100



### TKR125



### Bestellschlüssel

Keine Angabe bei Grundauführungen

TKR100 / 0 / 0 / 0

### Typ

TKR100  
TKR125

### Technische Daten

- Grundvolumenstrom 5-25 m<sup>3</sup>/h
- Betriebsvolumenstrom bei max. Öffnung bis 500 m<sup>3</sup>/h TKR100 und 1100 m<sup>3</sup>/h TRK125
- Nennspannung 220V/50Hz
- Nennleistung 8W