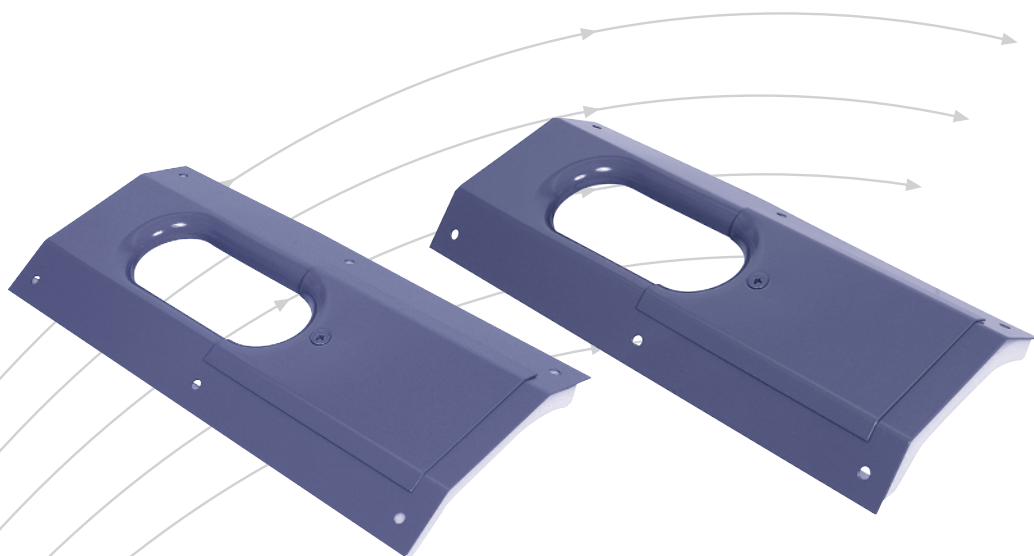


Space-Abluftventil

Typ RA und R



TROX® **TECHNIK**



TROX HESCO Schweiz AG
Walderstrasse 125
Postfach 455
CH - 8630 Rüti /ZH

Tel. +41 (0)55 250 71 11
Fax +41 (0)55 250 73 10
www.troxhesco.ch
info@troxhesco.ch

Inhalt · Anwendung · Ausführung · Abmessungen

Inhalt

Anwendung · Ausführung · Abmessungen	2
Abmessungen	3
Technische Daten	4 und 5
Bestellinformationen	6

Anwendung

Die Space-Abluftventile können in Bädern, WCs, Duschräumen, Büros, Verkaufsräumen usw. eingesetzt werden, also überall dort, wo Wert auf müheloses Reinigen und leichte Einregulierung gelegt wird.

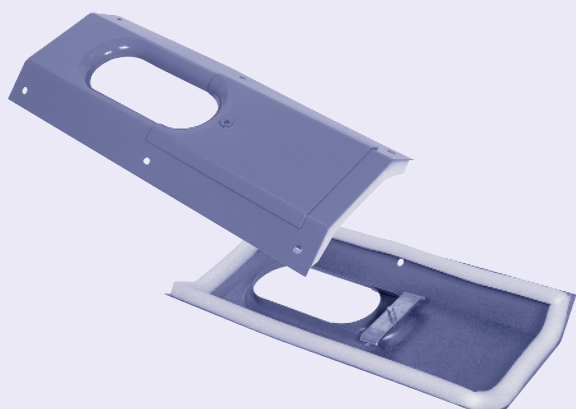
Die Abluftmenge kann durch das rechteckig, strömungsgünstig geformte Abluftventil mittels Schieber einfach reguliert werden.

Ausführung

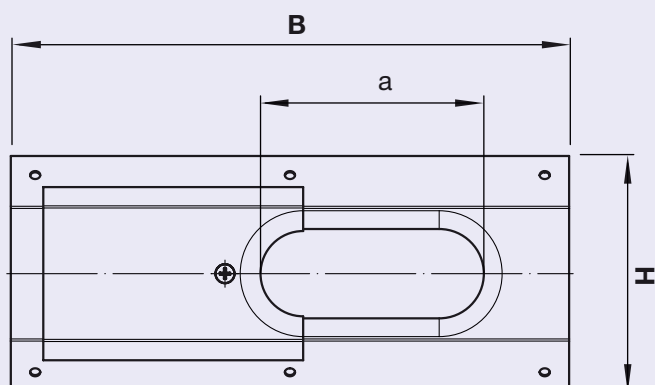
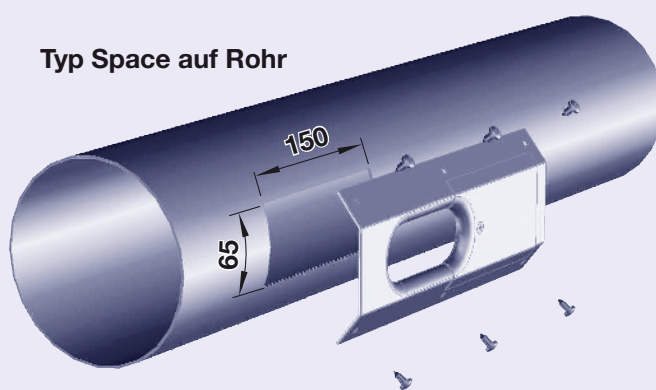
Material: Stahlblech, grau pulverbeschichtet nach RAL 7037

Typ Space RA

Rechteckige Frontplatte für Anschluss auf Rohr
Ø160 - 200 mm
Luftmenge: 50 - 220 m³/h

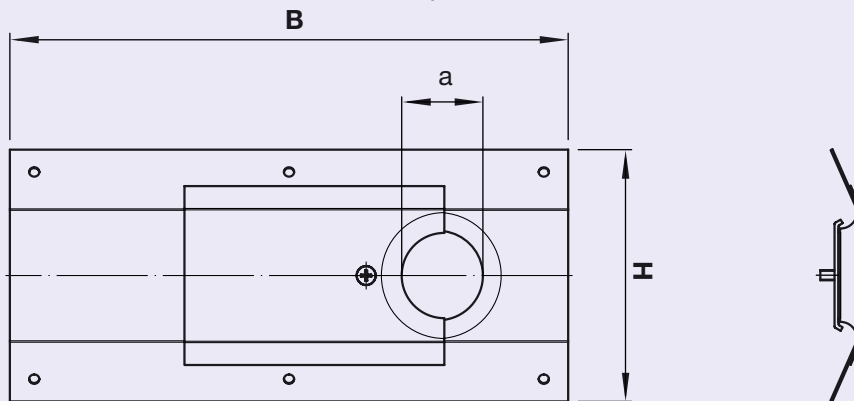
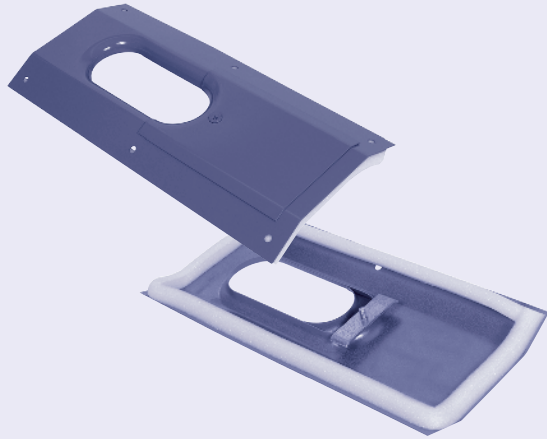


Typ Space auf Rohr

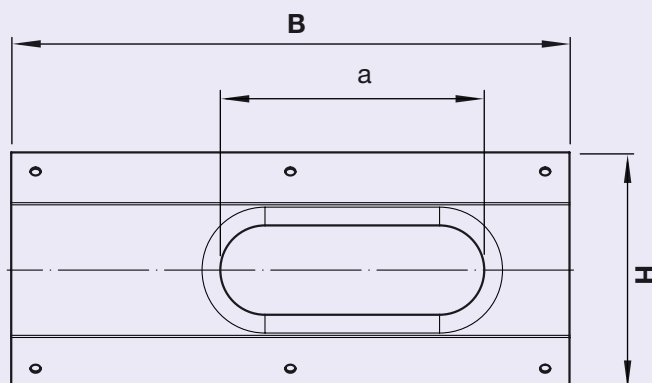


Typ Space R

Rechteckige Frontplatte für Anschluss auf Rohr
 Ø250 - 1000 mm
 Luftmenge: 50 - 220 m³/h

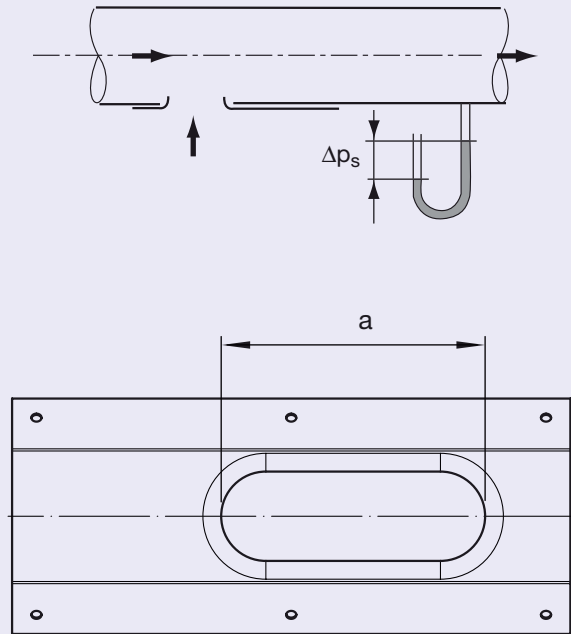
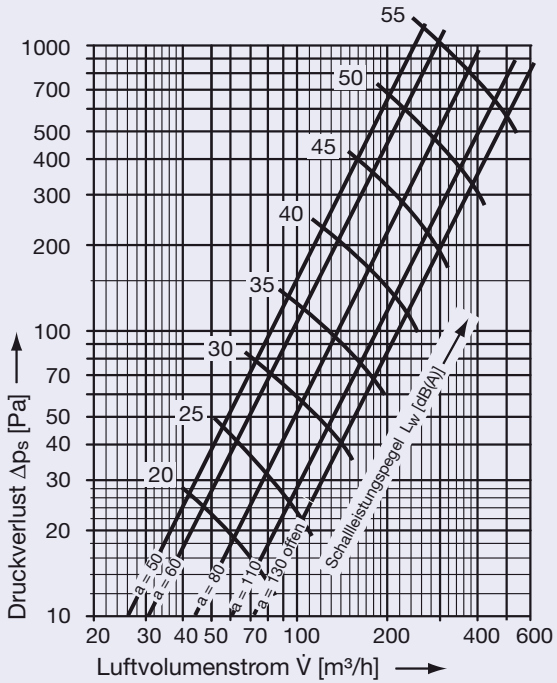


Typ Space RA und R ohne Schieber



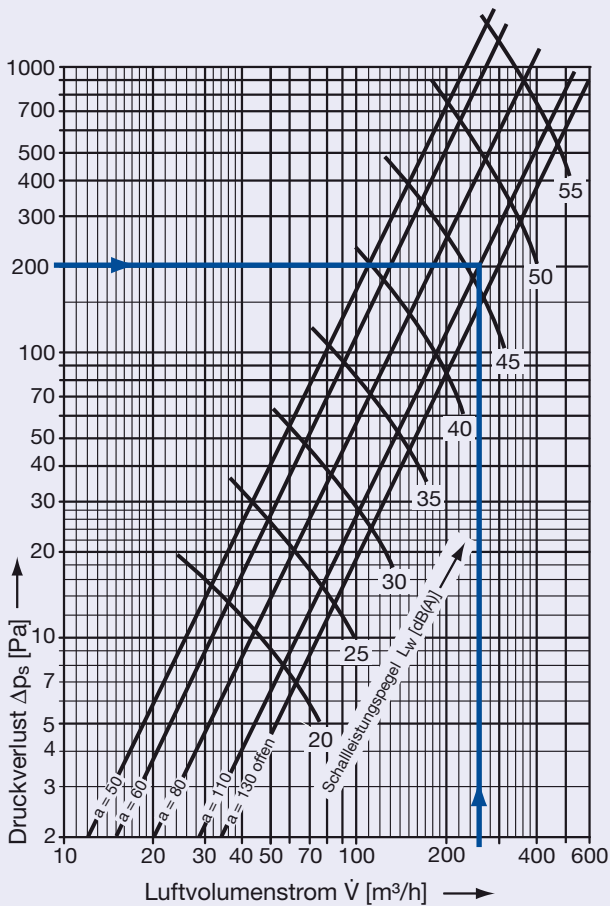
Typ	Rohrdurchmesser [mm]	B [mm]	H [mm]	Ausschnitt [mm]	a [mm]	
					mit Schieber	ohne Schieber
Space - RA	160 - 200	275	116	150 × 65	40 - 110	130
Space - R	250 - 1000	275	125	150 × 65	40 - 110	130

Space RA, R $v_k = 3 \text{ m/s}$

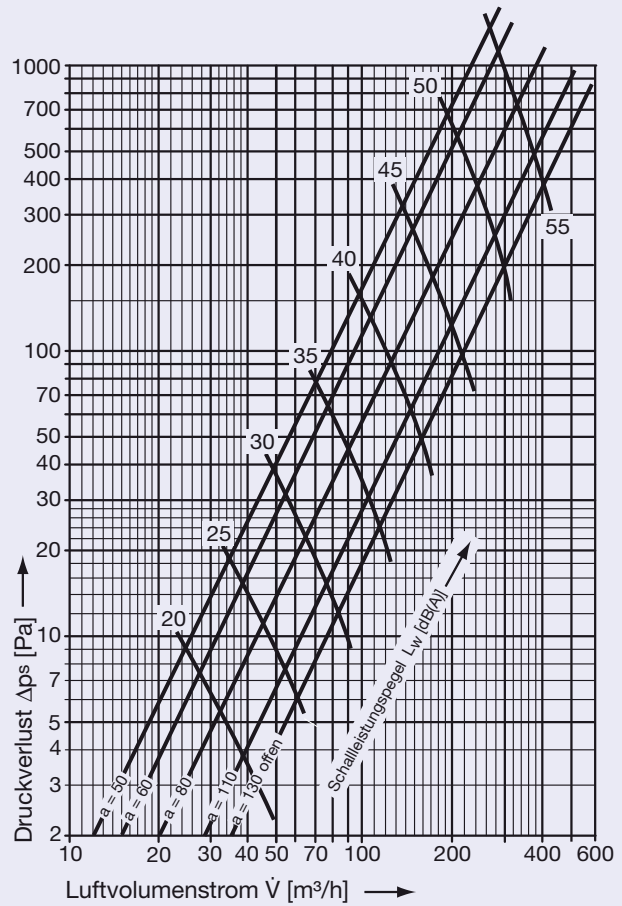


$a = 130 \text{ mm}$ (Schieber entfernen)

Space RA, R $v_k = 4 \text{ m/s}$



Space RA, R $v_k = 5 \text{ m/s}$



Beispiel

Gegeben

Luftgeschwindigkeit im Kanal $v_k = 3.6 \text{ m/s}$ (4 m/s)
 Luftvolumenstrom $\dot{V} = 260 \text{ m}^3/\text{h}$
 Druckverlust $\Delta p_s = 200 \text{ Pa}$

Gesucht

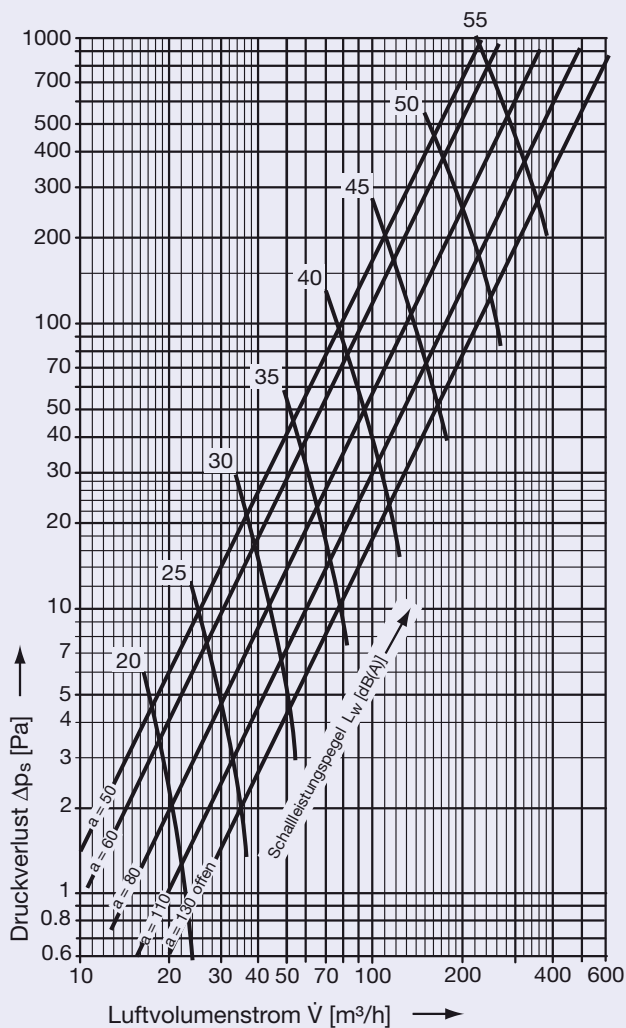
a) Schieberlänge a in mm
 b) Schalleistungspegel L_w in dB(A)

Lösung

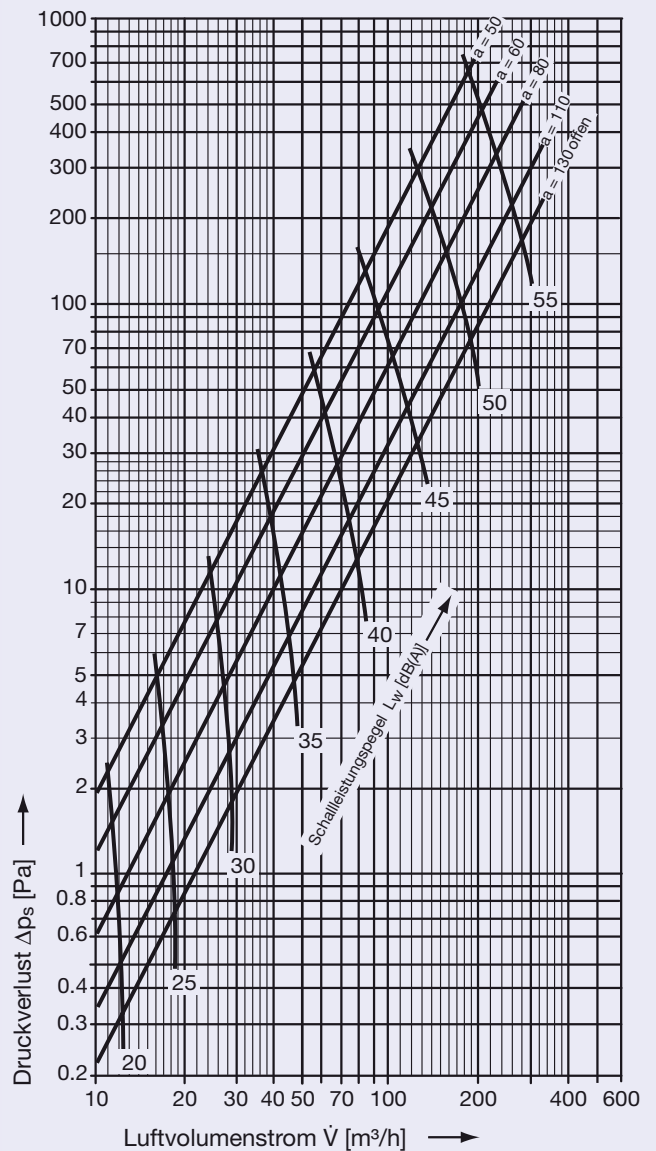
a) Schieberlänge $a = 110 \text{ mm}$
 b) Schalleistungspegel $L_w = 46 \text{ dB(A)}$

$a = 130 \text{ mm}$ (Schieber entfernen)

Space RA, R $v_k = 7 \text{ m/s}$

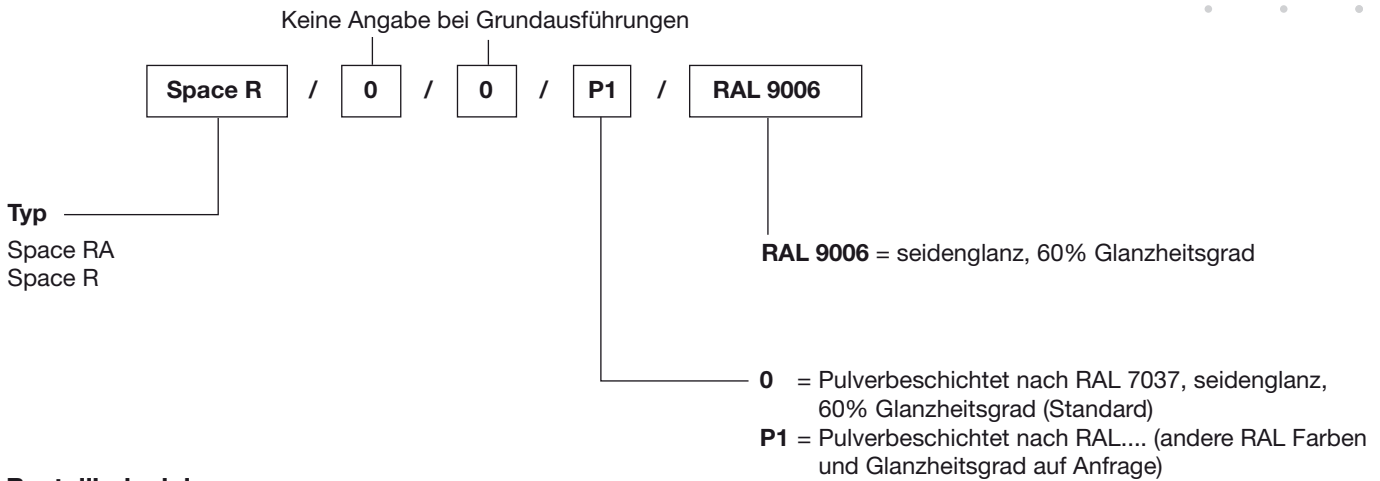


Space RA, R $v_k = 9 \text{ m/s}$



Bestellinformationen

Bestellschlüssel



Bestellbeispiel

20 Stk. Space RA

Ausschreibtext

Space RA

Rechteckiges, strömungsgünstig geformtes Abluftventil.
Abluftmenge durch Schieber regulierbar.
Ohne Demontage oder verstellen leicht zu reinigen.
Montage direkt auf Rohr Ø160 - 200 mm.

Space R

Rechteckiges, strömungsgünstig geformtes Abluftventil.
Abluftmenge durch Schieber regulierbar.
Ohne Demontage oder verstellen leicht zu reinigen.
Montage direkt auf Rohr Ø250 - 1000 mm.

Material

Stahl, grau pulverbeschichtet nach RAL 7037