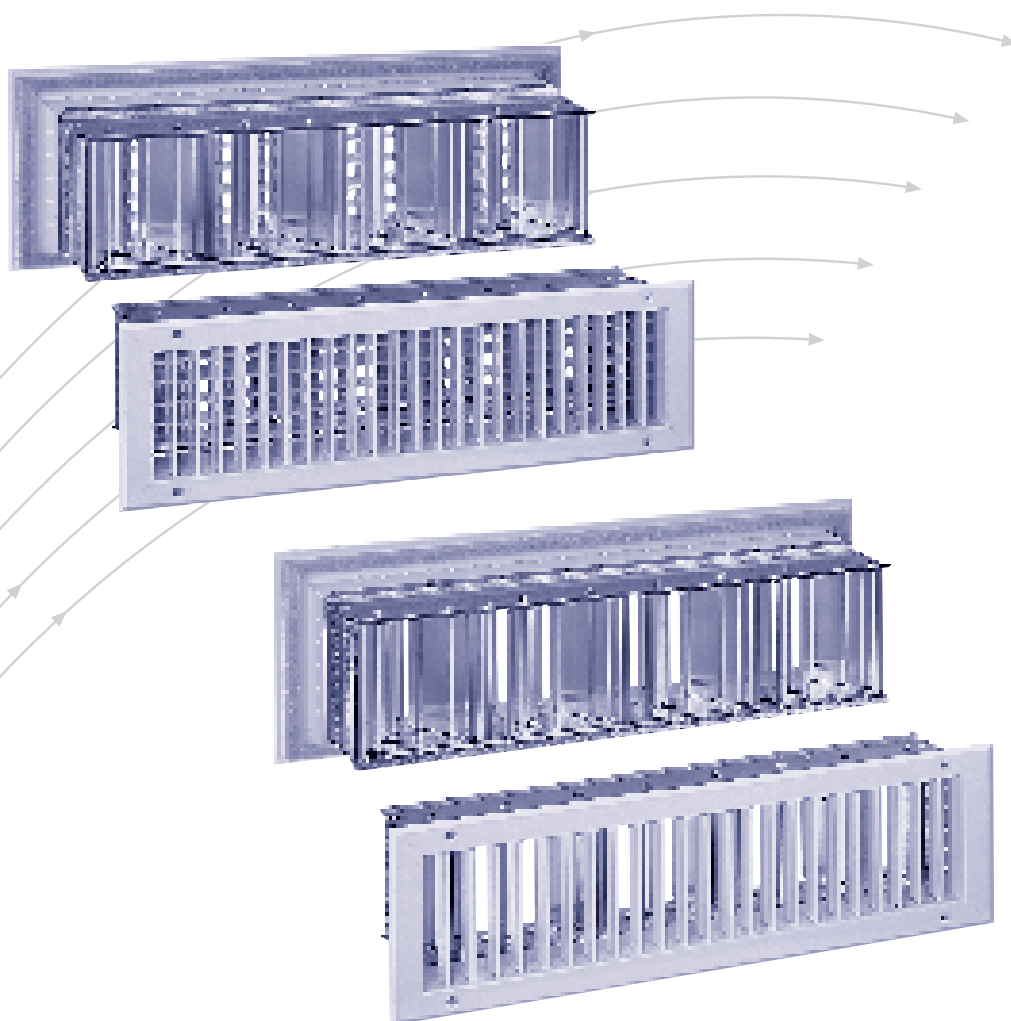


Diffusionsgitter

Typ DG6 / DG8



TROX[®] / TECHNIK



TROX HESCO Schweiz AG
Walderstrasse 125
Postfach 455
CH - 8630 Rüti /ZH

Tel. +41 (0)55 250 71 11
Fax +41 (0)55 250 73 10
www.troxhesco.ch
info@troxhesco.ch

Inhalt · Anwendung · Ausführung · Schnellauslegung

Inhalt

Anwendung · Ausführung · Schnellauslegung	2
Abmessungen · Montage	3
Bestellinformationen	4

Anwendung

Typ DG6 Zuluftgitter
 Typ DG8 Abluftgitter

Die Diffusionsgitter sind für Anlagen, bei denen eine feine Luftmengenregulierung notwendig ist, geeignet, z.B. wenn mehrere Gitter am gleichen Druckkanal angeschlossen sind. Die Ausblasrichtung der Luft wird durch die vertikalen Gegenlaufklappen nicht beeinflusst.

Ausführung

Diffusionsgitter mit Leitlamellen; das aufgeschraubte Drosselselement besteht aus Flachrahmen und vertikalen Gegenlaufklappen.

Gitter: Stahl pulverbeschichtet RAL 9010, seidenglanz, 60% Glanzheitsgrad.

Drosselung: Stahl sendzimirverzinkt. Lamellen Alu roh.

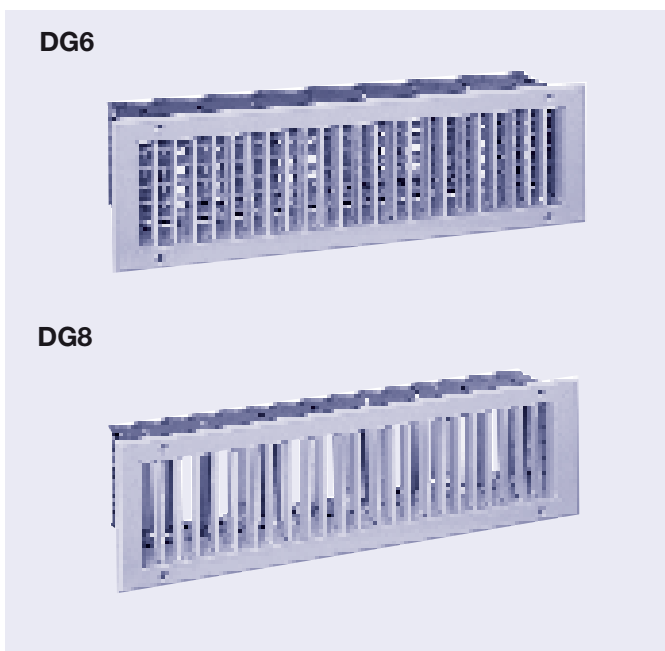
Gitterlängen mit Mass B über 600 mm werden mit zwei Drosselselementen geliefert.

Typ DG6

Diffusionsgitter mit **vertikalen und horizontalen** Leitlamellen, die einzeln verstellbar sind. Mit angeschraubtem Drosselselement, bestehend aus vertikalen gekuppelten Gegenlaufklappen.

Typ DG8

Diffusionsgitter mit **nur vertikalen** Leitlamellen, die einzeln verstellbar sind. Mit angeschraubtem Drosselselement, bestehend aus vertikalen gekuppelten Gegenlaufklappen.



Abmessungen / Schnellauslegung

Nennbreite B [mm]	Nennhöhe																	
	ZL [m³/h]	H [mm]	AL [m³/h]	ZL [m³/h]	H [mm]	AL [m³/h]	ZL [m³/h]	H [mm]	AL [m³/h]	ZL [m³/h]	H [mm]	AL [m³/h]	ZL [m³/h]	H [mm]	AL [m³/h]			
200	83	50	97	167	100	195												
250				209	100	243												
300	125	50	146	250	100	292	375	150	438									
400	167	50	195	334	100	390	500	150	585	667	200	780						
500	208	50	243	417	100	487	625	150	730	834	200	974						
600	250	50	292	500	100	584	750	150	876	1000	200	1168	1250	250	1460	1500	300	1752
750	313	50	365	625	100	730	938	150	1095	1250	200	1460	1563	250	1825			
900				750	100	876	1125	150	1314	1500	200	1752	1875	250	2190	2250	300	2628

Basis: Gerade An- resp. Abströmung

ZL = Zuluft, $v_{\text{eff}} = 3.0 \text{ m/s}$, $\Delta p_s = 3.5 \text{ Pa}$

AL = Abluft, $v_{\text{eff}} = 3.5 \text{ m/s}$, $\Delta p_s = 8 \text{ Pa}$

L_w bei Nenngrösse 600 x 100 mm:

$L_{wZL} = 21 \text{ dB(A)}$, $L_{wAL} = 25 \text{ dB(A)}$

Legende

v_{eff} = effekt. Durchtrittsgeschwindigkeit

Δp_s = stat. Druckabfall

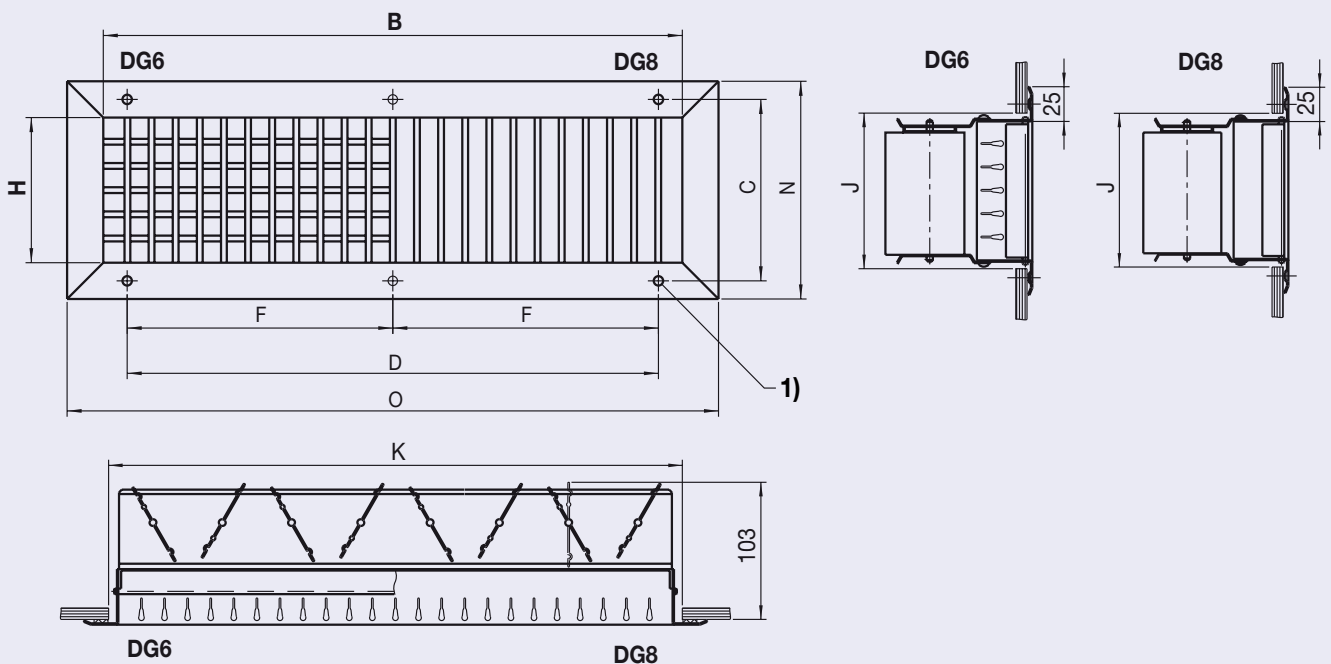
L_w = Schalleistungspegel

Abmessungen · Montage

Abmessungen Lagersortiment

B	D	F	K $B + 15^{+2}_0$	O B + 50	H	C H + 25	J $H + 10^{+2}_0$	N H + 50
[mm]	[mm]	[mm]	[mm]	[mm]	[mm]	[mm]	[mm]	[mm]
200	167	-	215	250	50	75	60	100
250	217	-	265	300	100	125	110	150
300	267	-	315	350	150	175	160	200
400	367	-	415	450	200	225	210	250
500	467	-	515	550	250	275	260	300
600	567	283.5	615	650	300	325	310	350
750	717	358.5	765	800				
900	867	433.5	915	950				

DG6 / DG8



1) Schraubenlöcher $\varnothing 4.8 \times 90^\circ$ versenkt

Montage

Bei Blechkanälen werden die Gitter direkt aufgeschraubt.
Bei Mauerwerk oder Gipskanälen empfehlen wir Ihnen die Verwendung unseres DG-Mauerrahmens.

Spezialausführung

Schraubenlose Befestigung (SL)

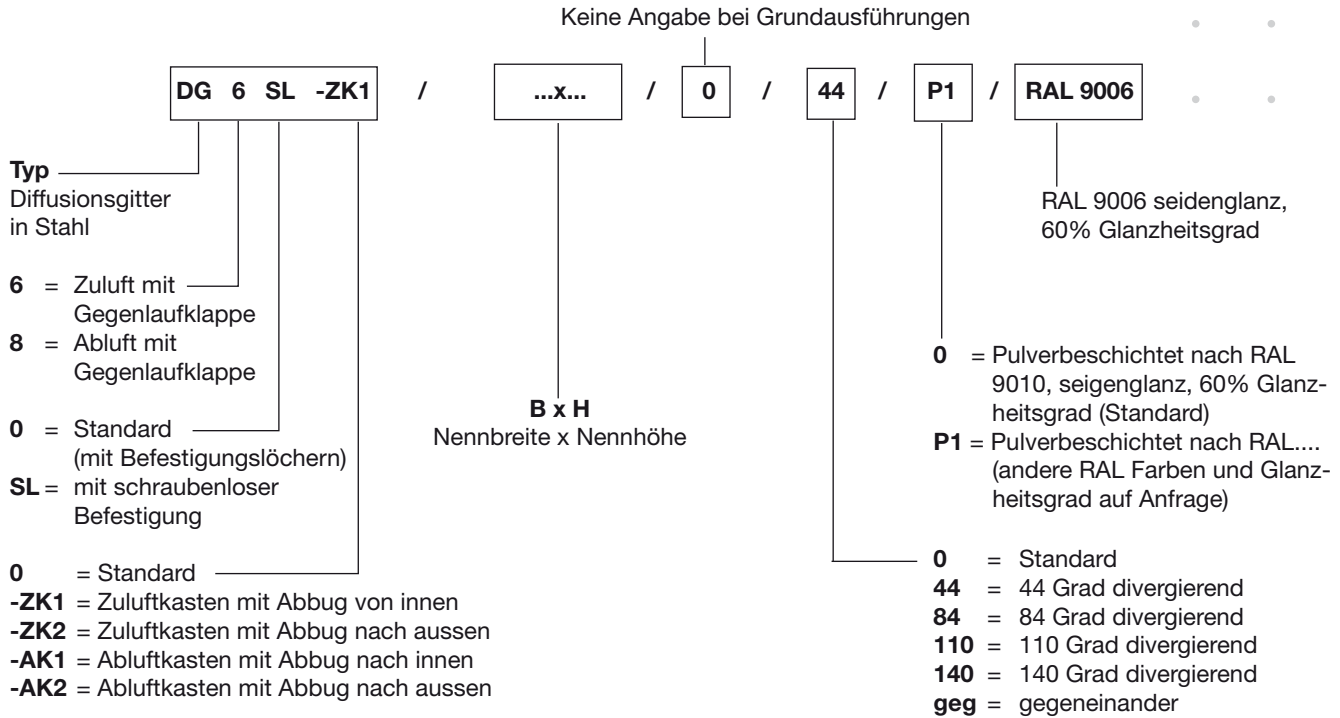
Dimensionierung

Luftgeschwindigkeit, Wurfweite, Luftmenge und Druckabfall finden Sie in 'Dimensionierung der TROX HESCO Diffusionsgitter' L-02-5-01d.

Die effektive freie Fläche in der Eintrittsebene beträgt 77% der Nennfläche B x H.

Bestellinformationen

Bestellschlüssel



Bestellbeispiele

15 Stk DG6 -ZK2 / 600 x 100 / 44 / P1 / RAL9006
 24 Stk DG8 SL -AK1 / 900 x 200

Ausschreibtext

Typ DG6

Diffusionsgitter (für Zuluft) mit vertikalen (vorn) und horizontalen (hinten) Leitlamellen in strömungsgünstiger Form. Lamellenteilung 16.66 mm, Randbreite 25 mm mit Schaumstoffabdichtung, Schraubenbefestigung (Senklöcher im Rand). Mit angeschraubtem Drosselement, bestehend aus vertikalen gekuppelten Gegenlaufklappen.

Material

Gitter: Stahl pulverbeschichtet Farbe RAL 9010, seidenglanz, 60% Glanzheitsgrad
 Drosselung: Rahmen, Stahl verzinkt
 Klappenlamellen: Leichtmetall, roh

Typ DG8

Diffusionsgitter (für Abluft) mit vertikalen Leitlamellen in strömungsgünstiger Form. Lamellenteilung 16.66 mm, Randbreite 25 mm mit Schaumstoffabdichtung, Schraubenbefestigung (Senklöcher im Rand). Mit angeschraubtem Drosselement, bestehend aus vertikalen gekuppelten Gegenlaufklappen.

Material

Gitter: Stahl pulverbeschichtet Farbe RAL 9010, seidenglanz, 60% Glanzheitsgrad
 Drosselung: Rahmen, Stahl verzinkt
 Klappenlamellen: Leichtmetall, roh