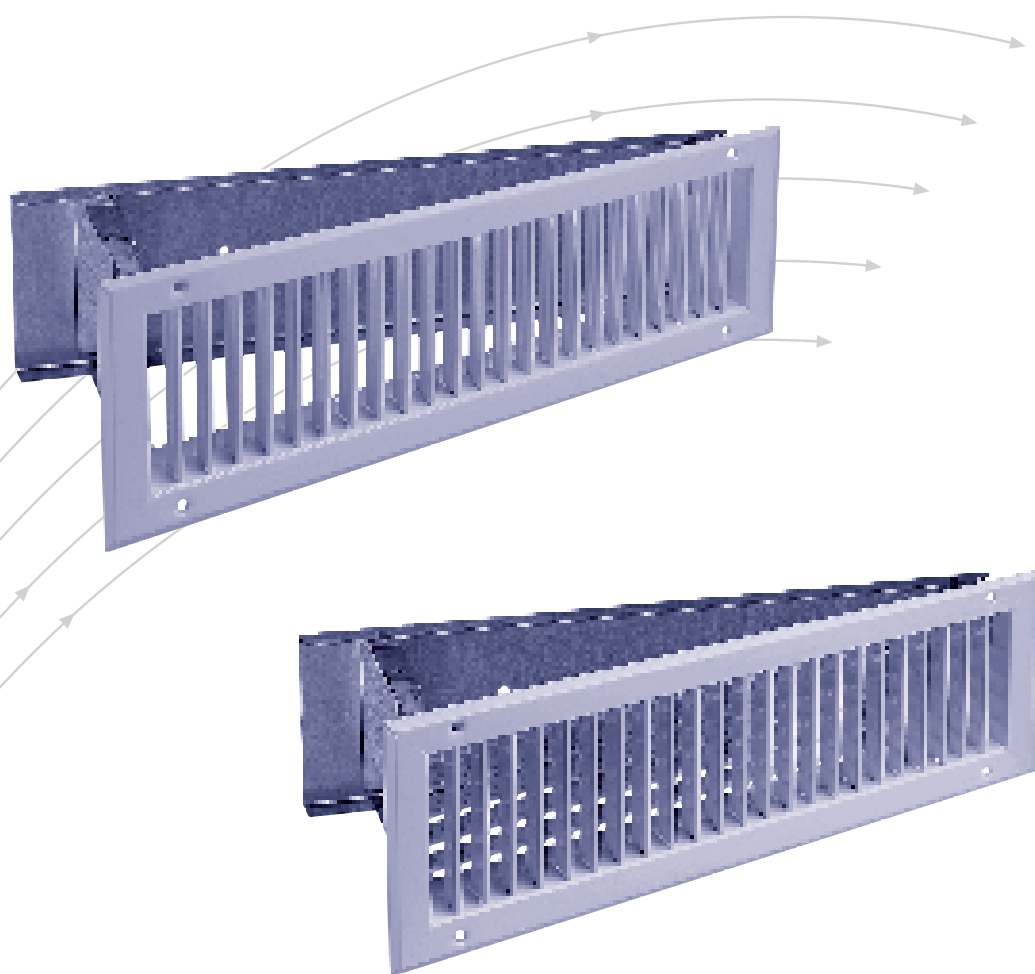


Diffusionsgitter

Typ DG7 / DG17



TROX® **TECHNIK**



TROX HESCO Schweiz AG
Walderstrasse 125
Postfach 455
CH - 8630 Rüti /ZH

Tel. +41 (0)55 250 71 11
Fax +41 (0)55 250 73 10
www.troxhesco.ch
info@troxhesco.ch

Inhalt · Anwendung · Ausführung · Schnellauslegung

Inhalt

Anwendung · Ausführung · Schnellauslegung	2
Abmessungen · Montage	3
Bestellinformationen	4

Anwendung

Typ DG7 Abluftgitter

Typ DG17 Zuluftgitter

Lüftungsgitter speziell geeignet für Industrieanlagen mit Strömungskanälen. Die aufstellbare Klappe, ergänzt mit der Prallplatte, ergibt eine gute Mengenregulierung und gleichmässige Luftverteilung auf beide Gitterhälften. Für Komfortanlagen empfehlen wir unser DG 5, mit besserer Luftdosierung und -führung.

Ausführung

Winkelrahmen aus Abkantprofil mit versenkten Befestigungslöchern und aufgeklebter Schaumstoff-Abdichtung. Hinten aufgebaut ein Umlenblech mit Prallplatte zur Mengenregulierung. Verstellung der Mengenregulierung mit Verstellhaken.

Gitter: Stahl pulverbeschichtet RAL 9010, seidenglanz, 60% Glanzheitsgrad.

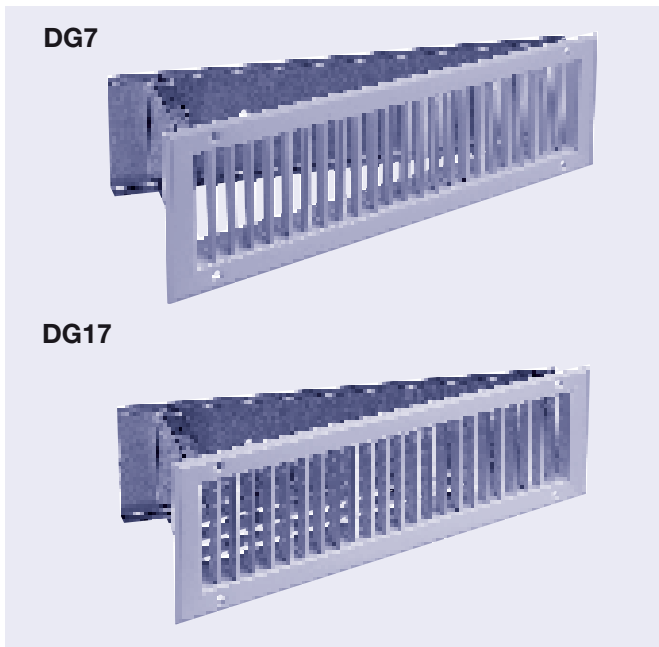
Umlenblech: Stahl verzinkt

Typ DG7

Gitter wie DG3, mit **vertikalen**, einzeln verstellbaren Leitlamellen.

Typ DG17

Gitter wie DG1, mit **horizontalen und vertikalen** einzeln verstellbaren Leitlamellen.



Abmessungen / Schnellauslegung

Die Diffusionsgitter DG7 und DG17 können in den nachfolgend aufgeführten Grössen geliefert werden.

Lagersortiment

Nennbreite B [mm]	Nennhöhe												C [mm]	D [mm]
	ZL [m³/h]	H [mm]	AL [m³/h]	ZL [m³/h]	H [mm]	AL [m³/h]	ZL [m³/h]	H [mm]	AL [m³/h]	ZL [m³/h]	H [mm]	AL [m³/h]		
200	83	50	97	167	100	195							167	-
250				209	100	243							217	-
300	125	50	146	250	100	292	375	150	438				267	-
400	167	50	195	334	100	390	500	150	585	667	200	780	367	-
500	208	50	243	417	100	487	625	150	730	834	200	974	467	-
600	250	50	292	500	100	584	750	150	876	1000	200	1168	567	283.5
750	313	50	365	625	100	730	938	150	1095	1250	200	1460	717	358.5
900				750	100	876	1125	150	1314	1500	200	1752	867	433.5

Abmessungen · Montage

Basis: Gerade An- resp. Abströmung

ZL = Zuluft, $v_{\text{eff}} = 3.0 \text{ m/s}$, $\Delta p_s = 3.5 \text{ Pa}$

AL = Abluft, $v_{\text{eff}} = 3.5 \text{ m/s}$, $\Delta p_s = 8 \text{ Pa}$

L_w bei Nenngrösse 600 x 100 mm:

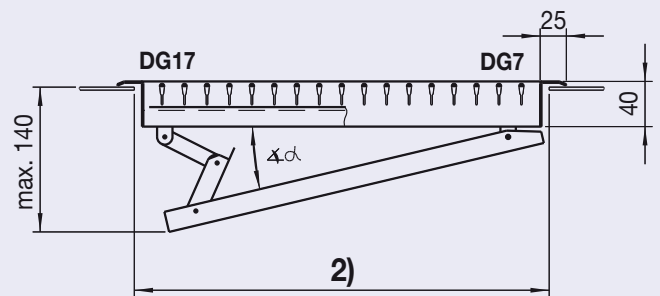
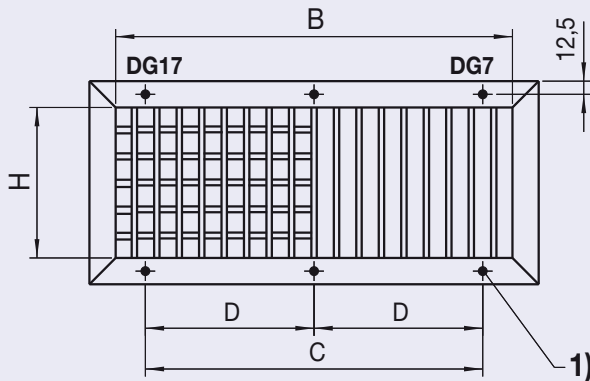
$L_{wZL} = 21 \text{ dB(A)}$, $L_{wAL} = 25 \text{ dB(A)}$

Legende

v_{eff} = effekt. Durchtrittsgeschwindigkeit

Δp_s = stat. Druckabfall

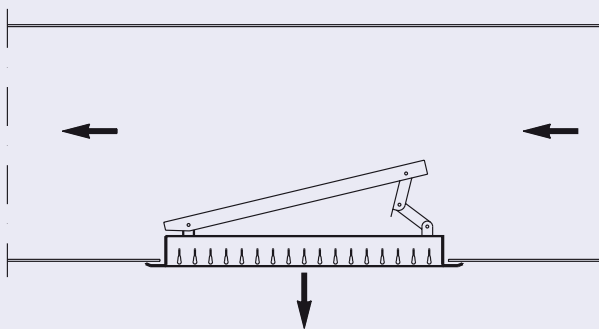
L_w = Schalleistungspegel



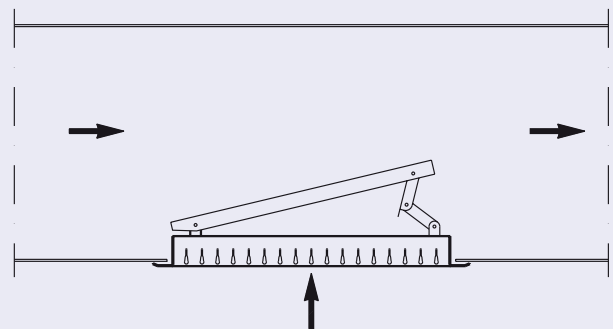
1) Schraubenlöcher $\varnothing 4.8 \times 90^\circ$ versenkt

2) Aussparung im Blechkanal $B + 15^{+2}_0 \text{ mm}$, $H + 10^{+2}_0 \text{ mm}$

Zuluft



Abluft



Montage

Bei Blechkanälen werden die Gitter direkt aufgeschraubt.
Bei Mauerwerk oder Gipskanälen empfehlen wir Ihnen die Verwendung unseres DG-Mauerrahmens.

Spezialausführung

Schraubenlose Befestigung (SL)

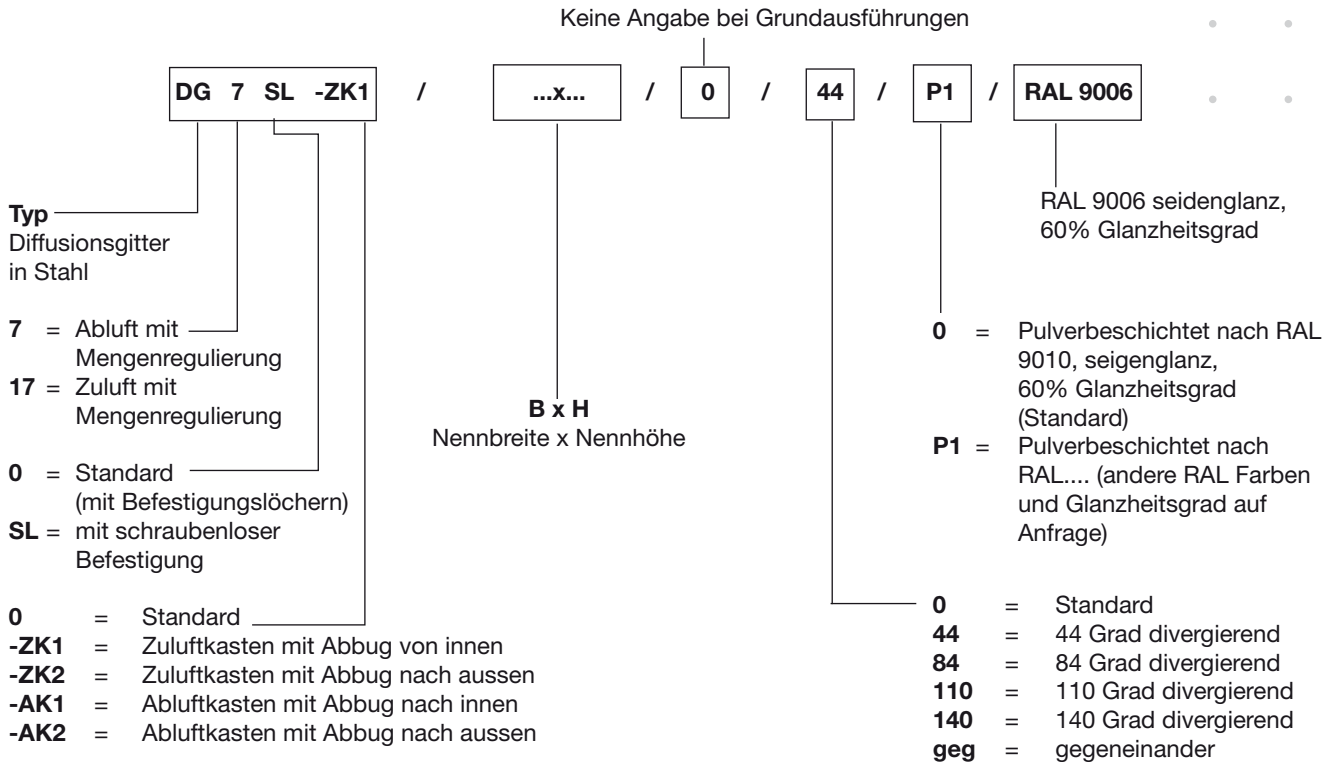
Dimensionierung

Luftgeschwindigkeit, Wurfweite, Luftmenge und Druckabfall finden Sie in 'Dimensionierung der TROX HESCO Diffusionsgitter' L-02-5-01d.

Die effektive freie Fläche in der Eintrittsebene beträgt 77% der Nennfläche $B \times H$.

Bestellinformationen

Bestellschlüssel



Bestellbeispiele

35 Stk DG17 -ZK1 / 600 x 100 /44 / P1/ RAL9006
 25 Stk DG7 SL -AK1 / 900 x 200

Ausschreibtext

DG7

Diffusionsgitter (für Abluft) mit vertikalen Leitlamellen in strömungsgünstiger Form. Lamellenteilung 16.66 mm, Randbreite 25 mm mit Schaumstoffabdichtung, Schraubenbefestigung (Senklöcher im Rand). Hinten aufgebaut ein Umlenblech mit Prallplatte zur Mengenregulierung. Verstellung der Mengenregulierung mit Verstellhaken.

Material

Gitter: Stahl pulverbeschichtet Farbe RAL 9010, seidenglanz, 60% Glanzheitsgrad
 Umlenblech: Stahl verzinkt

DG17

Diffusionsgitter (für Zuluft) mit vertikalen (vorn) und horizontalen (hinten) Leitlamellen in strömungsgünstiger Form. Lamellenteilung 16.66 mm, Randbreite 25 mm mit Schaumstoffabdichtung, Schraubenbefestigung (Senklöcher im Rand). Hinten aufgebaut ein Umlenblech mit Prallplatte zur Mengenregulierung. Verstellung der Mengenregulierung mit Verstellhaken.

Material

Gitter: Stahl pulverbeschichtet Farbe RAL 9010, seidenglanz 60% Glanzheitsgrad
 Umlenblech: Stahl verzinkt