

# Anschlusskasten

für DG und DGL

**TROX**® **TECHNIK**



TROX HESCO Schweiz AG  
Walderstrasse 125  
Postfach 455  
CH - 8630 Rüti ZH

Tel. +41 (0)55 250 71 11  
Fax +41 (0)55 250 73 10  
[www.troxhesco.ch](http://www.troxhesco.ch)  
[info@troxhesco.ch](mailto:info@troxhesco.ch)

# Anwendung · Ausführung

## Anwendung

Anschlusskästen werden dort eingesetzt, wo TROX HESCO-Diffusionsgitter nicht direkt in den Kanal oder -Stutzen eingebaut werden können. Normalerweise werden die Anschlusskästen durch flexible Rohre (Schläuche) mit dem Hauptkanal verbunden.

## Ausführung

Die Anschlusskästen werden aus verzinktem Stahlblech hergestellt. Bei den Zuluftanschlusskästen ist grundsätzlich ein Festwiderstand eingebaut. Dadurch wird eine gleichmässige Luftverteilung am Durchlass erreicht.

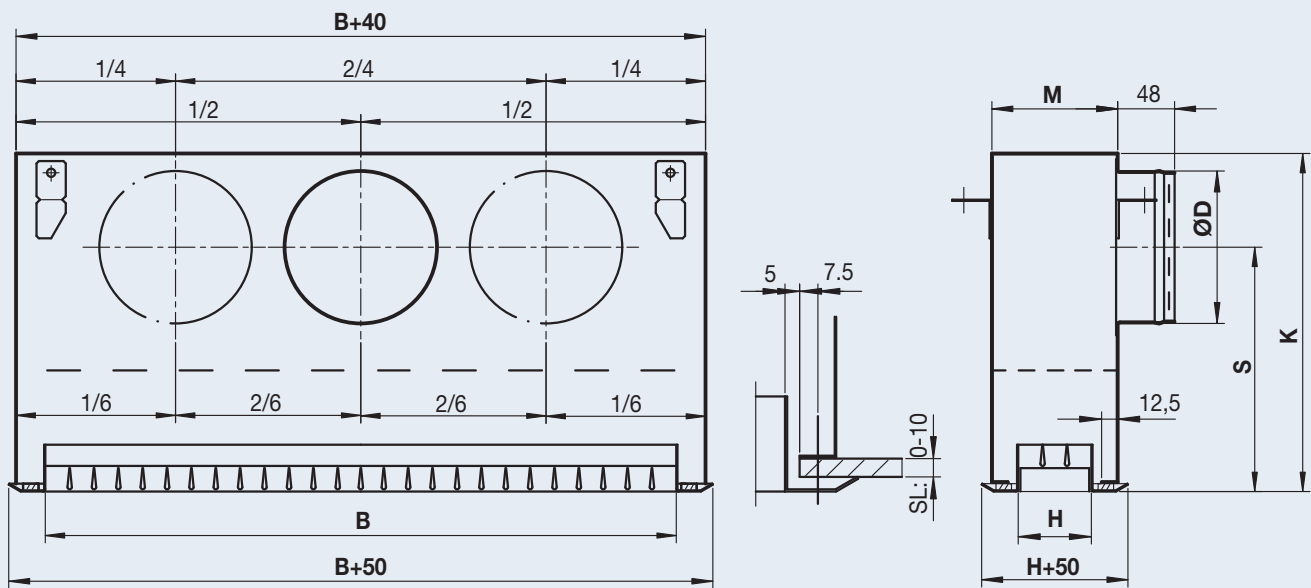
Wir unterscheiden Modell Nr. 1 und Nr. 2:

### Modell Nr. 1

mit Abbug nach **innen**, somit **geeignet für Schrauben und schraubenlose Befestigung** vom Luftdurchlass.

**Typ ZK1DG:** für Zuluft, mit Abbug nach innen, zu DG(L)1, DG(L)5P und DG(L)6

**Typ AK1DG:** für Abluft, mit Abbug nach innen, zu DG(L)3 und DG(L)8



		H = 50 M = 86			H = 100 M = 136			H = 150 M = 186			H = 200 M = 236			H = 250 M = 286			H = 300 M = 336						
B	K	max ØD	S	K	max ØD	S	K	max ØD	S	K	max ØD	S	K	max ØD	S	K	max ØD	S					
200	270	1x149	180	340	1x199	211	370	1x249	229	370	1x249	229	345	2x224	217	345	2x249	204					
300					1x224														2x224	2x249	2x249	3x224	3x224
400					1x224														2x224	2x249	2x249	3x224	3x224
500					evtl. 1x159														evtl. 2x159	evtl. 2x224	evtl. 2x249	evtl. 3x224	evtl. 3x224
600					evtl. 1x159														evtl. 2x159	evtl. 2x224	evtl. 2x249	evtl. 3x224	evtl. 3x224
750					evtl. 1x159														evtl. 2x159	evtl. 2x224	evtl. 2x249	evtl. 3x224	evtl. 3x224
900					evtl. 1x159														evtl. 2x159	evtl. 2x224	evtl. 2x249	evtl. 3x224	evtl. 3x224
1000					2x149														2x224	2x249	2x249	4x224	4x224
1250					evtl. 2x159														2x224	2x249	2x249	evtl. 3x249	evtl. 3x249
1500					evtl. 2x159														2x224	2x249	2x249	evtl. 3x249	evtl. 3x249
1750					3x149														3x199	3x249	3x249	5x249	5x249
2000					evtl. 3x159														evtl. 3x224	evtl. 4x224	evtl. 4x249	5x249	6x249

# Ausführung · Montage

## Modell Nr. 2

mit Abbug nach **aussen**, somit geeignet **nur für Schraubensbefestigung** vom Luftdurchlass.

**Typ ZK2DG:** für Zuluft, mit Abbug nach aussen, zu DG(L)1, DG(L)5P und DG(L)6

**Typ AK2DG:** für Abluft, mit Abbug nach aussen, zu DG(L)3 und DG(L)8

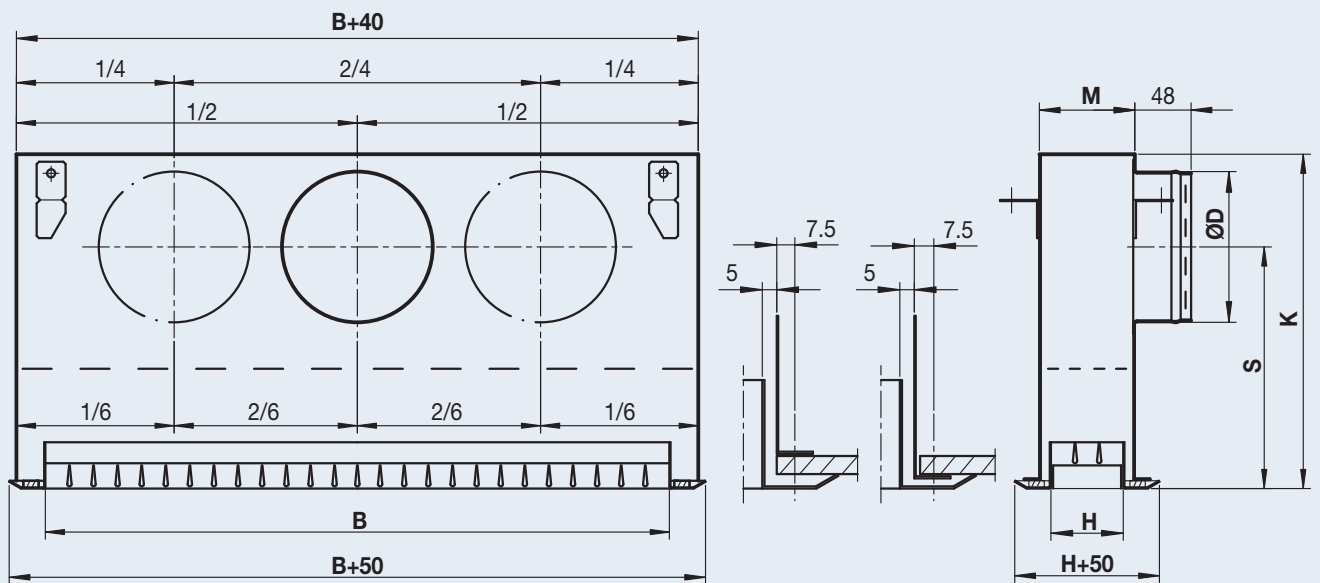
## Montagehinweis

Die Anschlusskästen (inkl. DG) können nicht von unten in die Aussparung montiert werden. Die Deckenplatten müssen zweiteilig sein.

## Spezialausführungen (auf Anfrage)

- andere Kastenhöhen, Stützenanzahl und Durchmesser
- Anschlusskästen für DG- und DGL-Bänder ( $B > 2000$  mm)
- Montagewinkel für die Abhängung ab Decke
- Stützen lose beige stellt
- Isolierte Kästen

Lufttechnische Daten und Preise auf Anfrage.



B	H = 50 M = 61			H = 100 M = 111			H = 150 M = 161			H = 200 M = 211			H = 250 M = 261			H = 300 M = 311								
	K	max ØD	S	K	max ØD	S	K	max ØD	S	K	max ØD	S	K	max ØD	S	K	max ØD	S						
200	282	1 × 149	192	352	1 × 199	223	382	1 × 249	241	382	ev. 2 × 199	266	357	ev. 3 × 199	251	357	2 × 249	216						
300					1 × 224														2 × 224	2 × 249	2 × 249	3 × 224	3 × 224	ev. 4 × 199
400					ev. 2 × 159														ev. 2 × 224	ev. 2 × 249	ev. 2 × 249	4 × 224	ev. 3 × 249	5 × 249
500					2 × 149														2 × 224	ev. 3 × 224	ev. 4 × 224	5 × 249	5 × 249	6 × 249
600					ev. 1 × 159														2 × 224	ev. 3 × 224	ev. 4 × 224	5 × 249	5 × 249	6 × 249
750					ev. 2 × 159														2 × 224	ev. 3 × 224	ev. 4 × 224	5 × 249	5 × 249	6 × 249
900					2 × 149														2 × 224	ev. 3 × 224	ev. 4 × 224	5 × 249	5 × 249	6 × 249
1000					ev. 2 × 159														2 × 224	ev. 3 × 224	ev. 4 × 224	5 × 249	5 × 249	6 × 249
1250					3 × 149														3 × 199	3 × 249	4 × 249	5 × 249	5 × 249	6 × 249
1500					ev. 3 × 159														ev. 3 × 224	ev. 4 × 224	ev. 4 × 224	5 × 249	5 × 249	6 × 249
1750					3 × 149														3 × 199	3 × 249	4 × 249	5 × 249	5 × 249	6 × 249
2000					ev. 3 × 159														ev. 3 × 224	ev. 4 × 224	ev. 4 × 224	5 × 249	5 × 249	6 × 249

