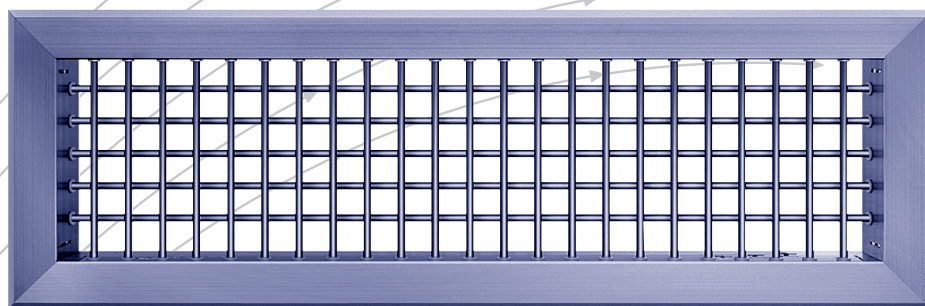


# Leichtmetall Diffusionsgitter

Typ DGL

farblos anodisiert



**TROX**® **TECHNIK**



TROX HESCO Schweiz AG  
Walderstrasse 125  
Postfach 455  
CH - 8630 Rüti ZH

Tel. +41 (0)55 250 71 11  
Fax +41 (0)55 250 73 10  
[www.troxhesco.ch](http://www.troxhesco.ch)  
[info@troxhesco.ch](mailto:info@troxhesco.ch)

# Inhalt · Anwendung · Ausführung · Abmessungen

## Inhalt

Anwendung · Ausführung ·

Abmessungen / Schnellauslegung \_\_\_\_\_ 2

Abmessungen · Montage · Dimensionierung \_\_\_\_\_ 3

Bestellinformationen \_\_\_\_\_ 4

Die formschönen Leichtmetall-Diffusionsgitter sind eine ideale Ergänzung der Bauelemente für die moderne Bauweise.

## Anwendung

Die Leichtmetall-Diffusionsgitter können als Zu- oder Abluftgitter verwendet werden. Unsere verschiedenen Typen und Grössen erlauben für jeden Anwendungsfall eine optimale Lösung.

Wir bitten Sie, die genaue Verwendung der einzelnen Leichtmetall-DG-Typen den Prospekten der Stahldiffusionsgitter zu entnehmen.

## Abmessungen / Schnellauslegung

Lagersortiment / Vorzugsgrössen

Nennbreite B x Nennhöhe H mm

Nennbreite B [mm]	Nennhöhe																																			
	ZL			H			AL			ZL			H			AL			ZL			H			AL			ZL			H			AL		
	[m³/h]	[mm]	[m³/h]	[m³/h]	[mm]	[m³/h]	[m³/h]	[mm]	[m³/h]	[m³/h]	[mm]	[m³/h]	[mm]	[m³/h]	[mm]	[m³/h]	[mm]	[m³/h]	[m³/h]	[mm]	[m³/h]	[mm]	[m³/h]	[mm]	[m³/h]	[mm]	[m³/h]	[mm]	[m³/h]	[mm]	[m³/h]	[mm]	[m³/h]			
200	83	50	97	167	100	195																														
250				209	100	243																														
300	125	50	146	250	100	292	375	150	438																											
400	167	50	195	334	100	390	500	150	585	667	200	780																								
500	208	50	243	417	100	487	625	150	730	834	200	974																								
600	250	50	292	500	100	584	750	150	876	1000	200	1168	1250	250	1460	1500	300	1752																		
750	313	50	365	625	100	730	938	150	1095	1250	200	1460	1563	250	1825																					
900				750	100	876	1125	150	1314	1500	200	1752	1875	250	2190	2250	300	2628																		

## Basis: Gerade An- resp. Abströmung

ZL = Zuluft,  $v_{\text{eff}} = 3.0 \text{ m/s}$ ,  $\Delta p_s = 3.5 \text{ Pa}$

AL = Abluft,  $v_{\text{eff}} = 3.5 \text{ m/s}$ ,  $\Delta p_s = 8 \text{ Pa}$

$L_w$  bei Nenngrosse 600 x 100 mm:

$L_{wZL} = 21 \text{ dB(A)}$ ,  $L_{wAL} = 25 \text{ dB(A)}$

## Ausführung

**DGL 1 Vertikale und horizontale**, einzeln verstellbare Leitlamellen, Winkelrahmen mit schraubenloser Befestigung und Schaumstoffabdichtung. Lamellen und Winkelrahmen aus Extrudal B, farblos anodisiert.

**DGL 3** Ausführung wie DGL 1, jedoch nur mit **vertikalen**, einzeln verstellbaren Leitlamellen.

**DGL 5** Gitter wie DGL 1 mit rückseitig aufgeschraubtem Drosselelement aus Leichtmetall, bestehend aus schrägem Schieberkasten und Schieber.

**DGL 6** Gitter wie DGL 1, mit rückseitig aufmontierten Gegenlaufklappen aus Stahl sendzimirverzinkt, Lamellen Alu roh.

**DGL 7** Gitter wie DGL 3, mit rückseitig aufmontierter Drosselung, bestehend aus aufstellbarer Klappe und Prallplatte.

**DGL 8** Gitter wie DGL 3, mit rückseitig aufmontierten Gegenlaufklappen aus Stahl sendzimirverzinkt, Lamellen Alu roh.

**DGL 17** Gitter wie DGL 1 mit rückseitig aufmontierter Drosselung, bestehend aus aufstellbarer Klappe und Prallplatte.

**MR** Mauerrahmen für die schraubenlose Befestigung aus Profileisen, sendzimirverzinkt. Siehe Prospekt L-02-1-10d.

## Legende

$v_{\text{eff}}$  = effekt. Durchtrittsgeschwindigkeit

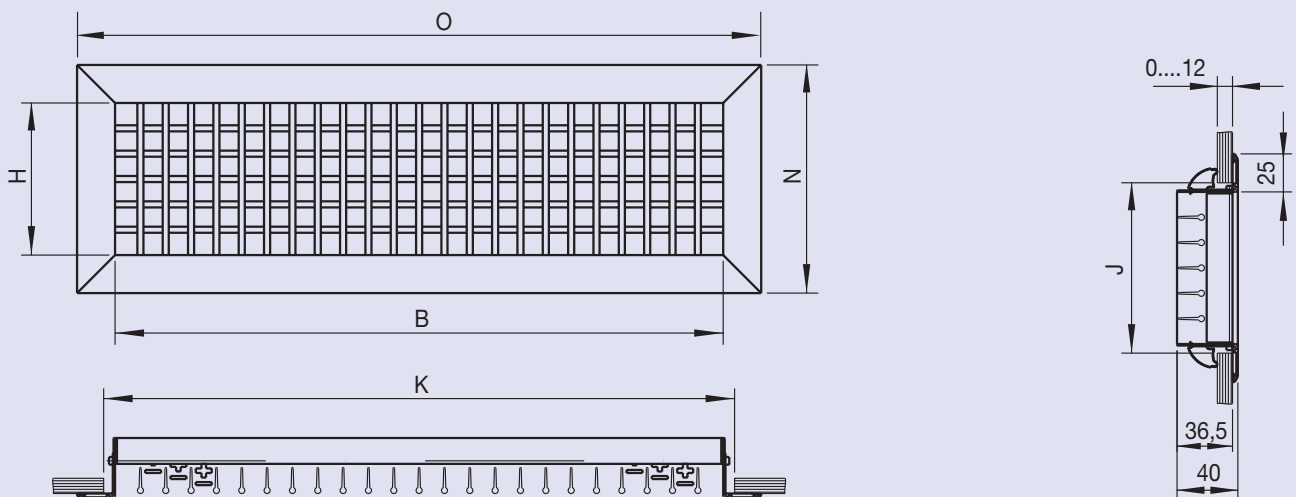
$\Delta p_s$  = stat. Druckverlust

$L_w$  = Schallleistungspegel

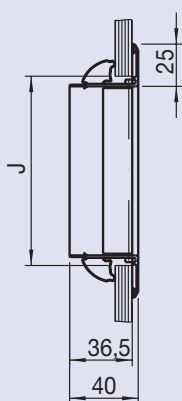
# Abmessungen · Montage · Dimensionierung

B [mm]	K B + 15 <sup>+2</sup> / <sub>0</sub> [mm]	O B + 50 [mm]	T [mm]	H [mm]	J H + 10 <sup>+2</sup> / <sub>0</sub> [mm]	N H + 50 [mm]
200	215	250	75	50	60	100
250	265	300	80	100	110	150
300	315	350	85	150	160	200
400	415	450	95	200	210	250
500	515	550	100	250	260	300
600	615	650	110	300	310	350
750	765	800	130			
900	915	950	150			

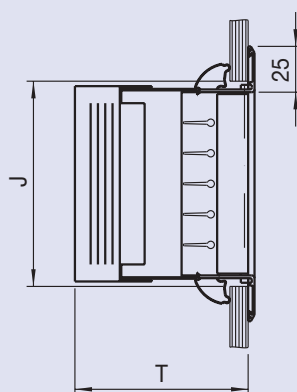
Typ DGL 1



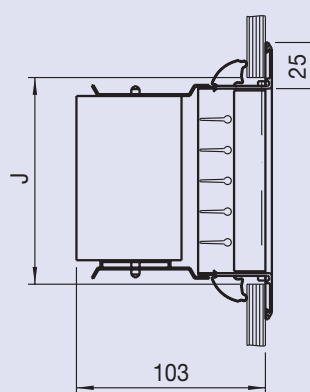
Typ DGL 3



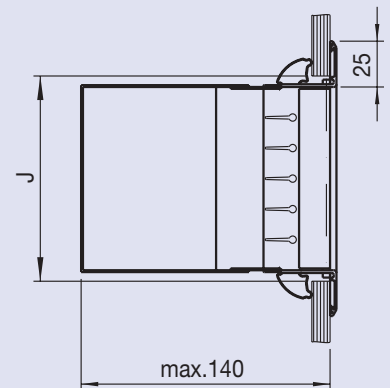
Typ DGL 5



Typ DGL 6 + DGL 8



Typ DGL 7 + DGL 17



## Montage

Anleitung für den Einbau mit schraubenloser Befestigung (SL) siehe Prospekt L-02-1-31d.

## Spezialausführungen

Farbig anodisiert nach Farbkarte (für die genaue Einhaltung des Farbtons kann keine Garantie übernommen werden).  
Spezialgrößen farbig oder farblos anodisiert.

Gitter mit Rand (5 mm) farbig oder farblos anodisiert.

Gitterbänder 50, 100, 150 und 200 mm hoch in jeder gewünschten Länge farbig oder farblos anodisiert.

Preise für diese Spezialausführungen auf Anfrage.

## Dimensionierung

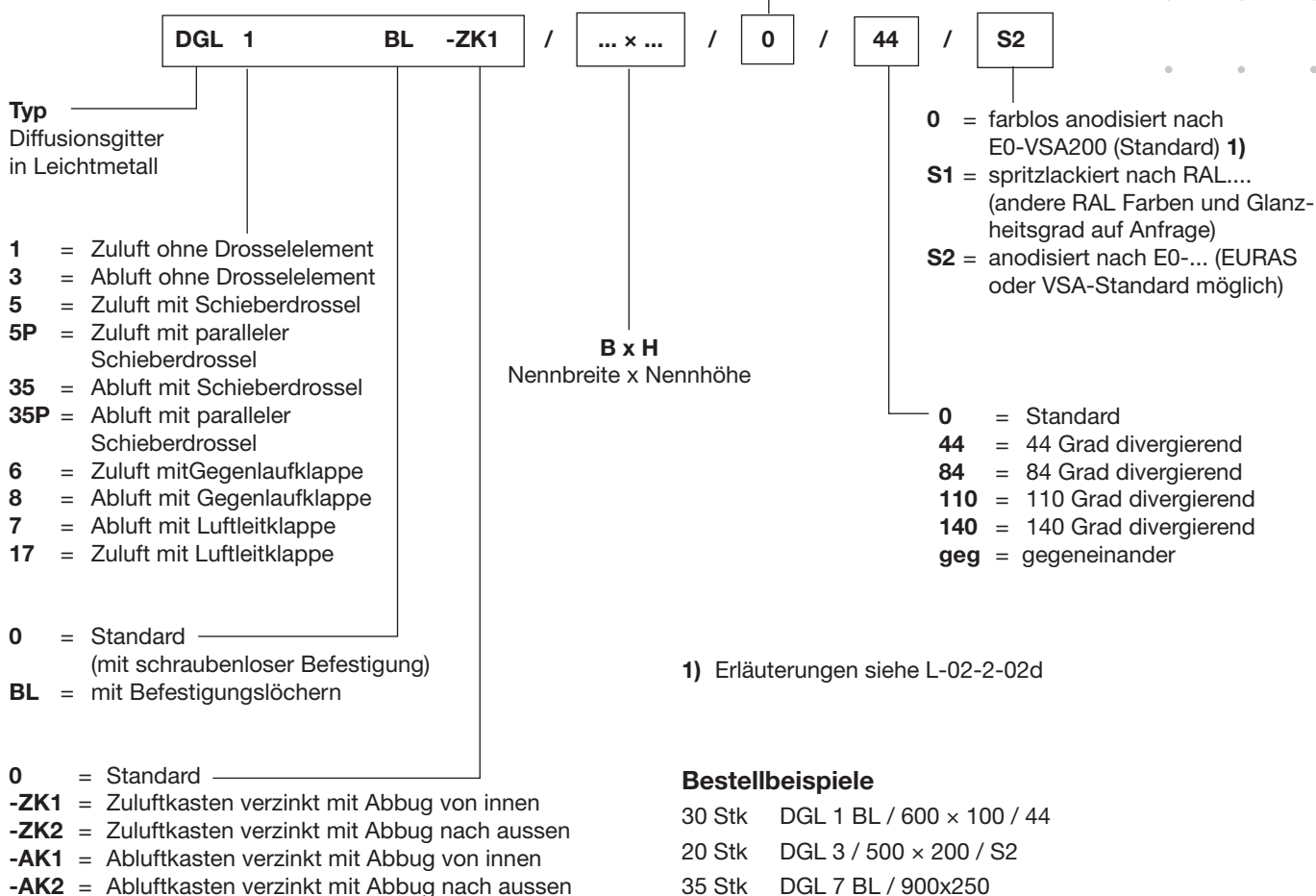
Freie Fläche = 77 % der Nennfläche B x H.

Luftgeschwindigkeit, Luftmenge, Druckverlust und Schallleistungspegel siehe Auswahldiagramm Diffusionsgitter.

# Bestellinformationen

## Bestellschlüssel

Keine Angabe bei Grundausführungen



## Ausschreibtext

### Typ DGL 1

Diffusionsgitter (für Zuluft/Abluft) mit **vertikalen** (vorn) und **horizontalen** (hinten) einzeln verstellbaren Leitlamellen in strömungsgünstiger Form. Winkelrahmen mit schraubenloser Befestigung und Schaumstoffabdichtung.

### Material

Lamellen und Winkelrahmen aus Extrudal B, farblos anodisiert.

### Typ DGL 3

Ausführung wie DGL 1, jedoch nur mit **vertikalen**, einzeln verstellbaren Leitlamellen.

### Typ DGL 5

Gitter wie DGL 1 mit rückseitig aufgeschraubtem Drosselement aus Leichtmetall, bestehend aus schrägem Schieberkasten und Schieber.

### Typ DGL 6

Gitter wie DGL 1, mit rückseitig aufmontierten Gegenlaufklappen aus Stahl sendzimirverzinkt, Lamellen Alu roh.

### Typ DGL 7

Gitter wie DGL 3, mit rückseitig aufmontierter Drosselung, bestehend aus aufstellbarer Klappe und Prallplatte.

### Typ DGL 8

Gitter wie DGL 3, mit rückseitig aufmontierten Gegenlaufklappen aus Stahl sendzimirverzinkt, Lamellen Alu roh.

### Typ DGL 17

Gitter wie DGL 1 mit rückseitig aufmontierter Drosselung, bestehend aus aufstellbarer Klappe und Prallplatte.

### MR

Mauerrahmen für die schraubenlose Befestigung aus Profileisen, sendzimirverzinkt (siehe Prospekt L-02-1-10d).