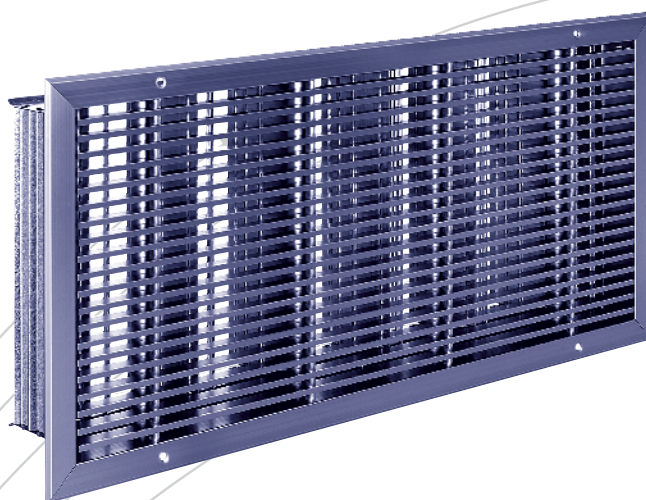


Ballschutzgitter

Typ BSLG



TROX® **TECHNIK**



TROX HESCO Schweiz AG
Walderstrasse 125
Postfach 455
CH - 8630 Rüti /ZH

Tel. +41 (0)55 250 71 11
Fax +41 (0)55 250 73 10
www.troxhesco.ch
info@troxhesco.ch

Inhalt · Anwendung · Ausführung · Abmessungen

Inhalt

Anwendung · Ausführung · Abmessungen	2
Abmessungen	3
Bestellinformationen	4

Anwendung

Die Ballschutzgitter werden als Zuluft- oder Abluftgitter in Turn-, Sport- oder Mehrzweckhallen verwendet. Sie sind ballwurfsicher, d.h. sämtliche Typen wurden bei der amtlichen Forschungs- und Materialprüfungsanstalt für das Bauwesen, Stuttgart, geprüft (Otto Graf-Institut). Prüfung bestanden für: Fussbälle, Handbälle, Medizinbälle und Hockeybälle.

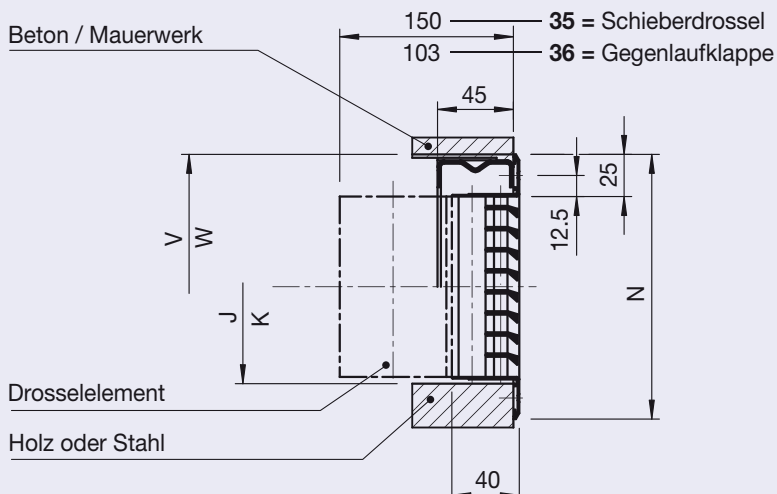
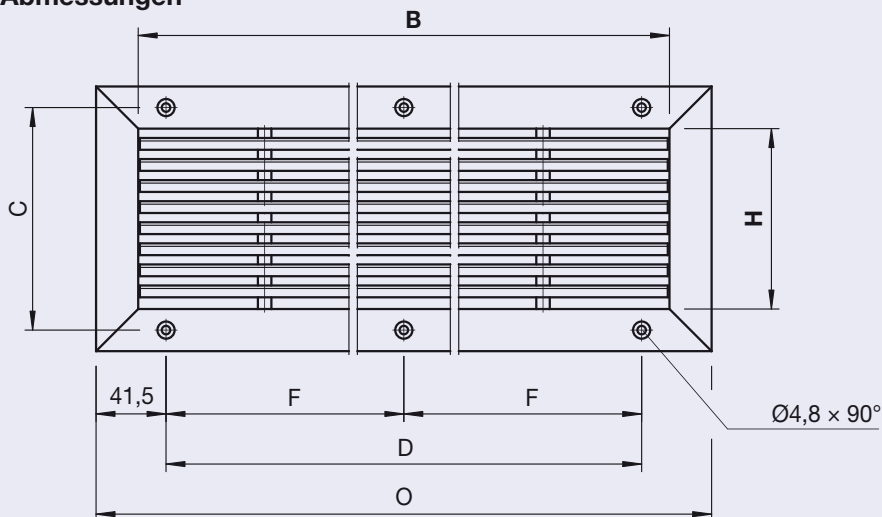
Ausführung

Ballschutzgitter **Typ BSLG** sind verstärkte Lineargitter. Sie bestehen aus einem Aussenrahmen und einem festmontierten Lamellenrost, verstärkt mit Rohren, aus Aluminium farblos anodisiert.

Weitere Angaben siehe LG Prospekt L-03-1-01d.

Mauerrahmen MRLG STARK aus verzinktem Stahlblech.

Abmessungen



B Nennbreite [mm]	D [mm]	F [mm]	O B + 50 [mm]	K B + 15 [mm]	W B + 50 [mm]
600	567	283.5	650	615	650
750	717	358.5	800	765	800
900	867	433.5	950	915	950
1000	967	483.5	1050	1015	1050

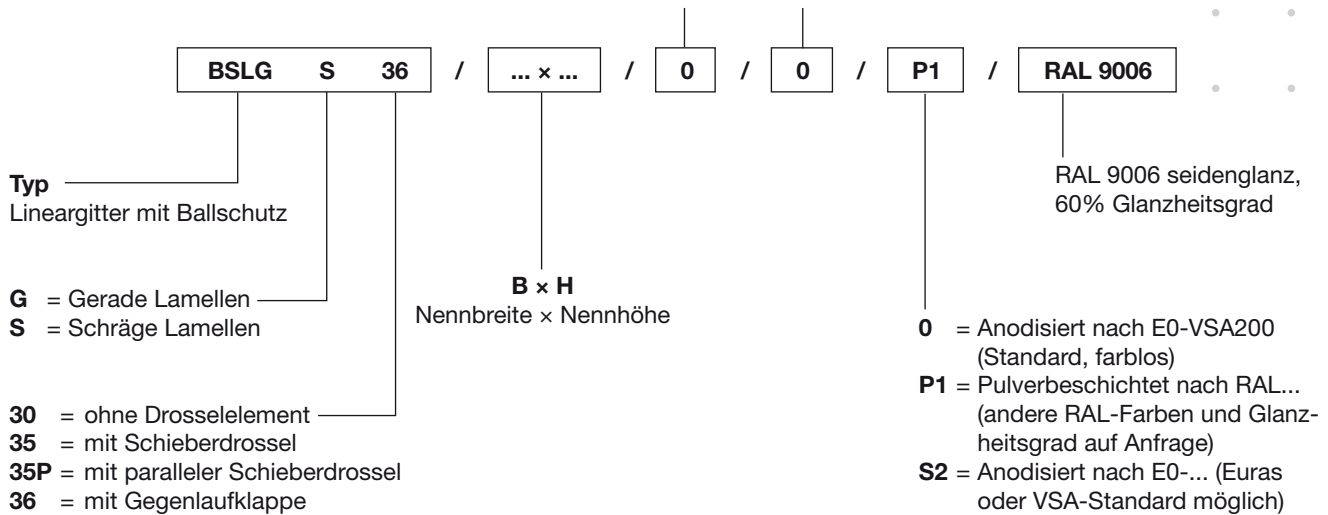
H Nennhöhe [mm]	C [mm]	N H + 50 [mm]	J H + 8 [mm]	V H + 50 [mm]
207	232	257	215	257
257	282	307	265	307
307 1)	332	357	315	357

1) = nicht lieferbar mit Schieberdrossel Typ 35

Bestellinformationen

Bestellschlüssel

Keine Angabe bei Grundausführungen



Bestellbeispiele

10 Stk BSLG S 36 / 1000x207 / P1

25 Stk BSLG G 30 / 750x207 / P1

Optionen

– Andere RAL Farben

Technische Daten siehe Prospekt L-03-3-01d.