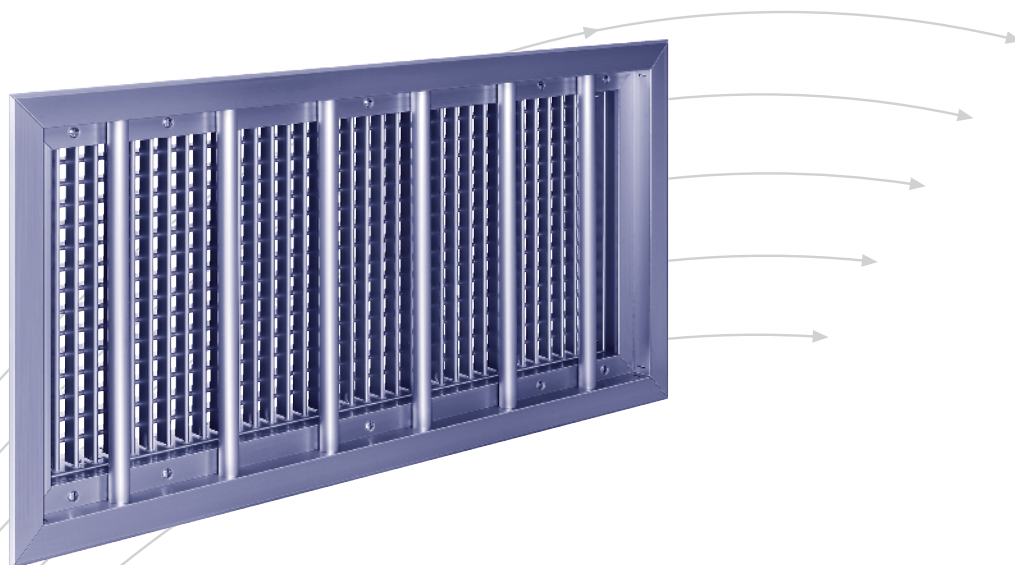


Ballschutzgitter

Typ BSDG(L), BSDGR(L) und BSDGR(L)A



TROX® **TECHNIK**



TROX HESCO Schweiz AG
Walderstrasse 125
Postfach 455
CH - 8630 Rüti /ZH

Tel. +41 (0)55 250 71 11
Fax +41 (0)55 250 73 10
www.troxhesco.ch
info@troxhesco.ch

Inhalt · Anwendung · Ausführung · Abmessungen

Inhalt

Anwendung · Ausführung · Abmessungen	2
Ausführung · Abmessungen	3
Bestellinformationen	4

Anwendung

Die Ballschutzgitter werden als Zuluft- oder Abluftgitter in Turn-, Sport- oder Mehrzweckhallen verwendet. Sie sind ballwurfsicher, d.h. sämtliche Typen wurden bei der amtlichen Forschungs- und Materialprüfungsanstalt für das Bauwesen, Stuttgart, geprüft (Otto Graf-Institut). Prüfung bestanden für: Fussbälle, Handbälle und Medizinbälle.

Ausführung

Ballschutzgitter **Typ BSDG** sind Diffusionsgitter mit nicht vorstehendem Ballschutzrahmen aus Stahl, pulverbeschichtet nach RAL 9010.

Weitere Angaben siehe DG-Prospekte.

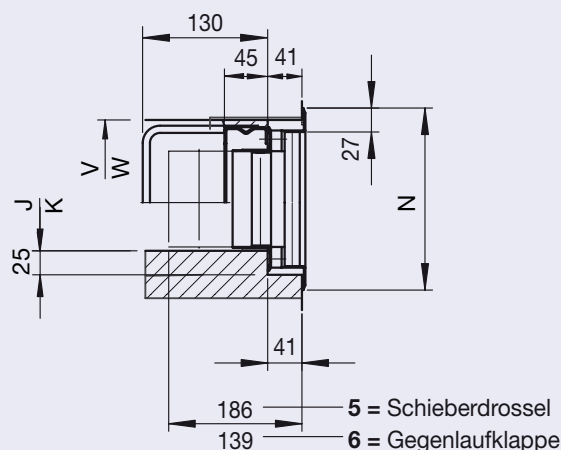
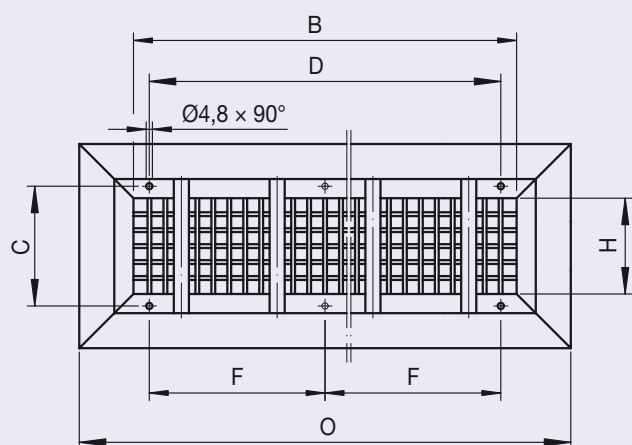
Ballschutzgitter **Typ BSDGL** sind Diffusionsgitter mit nicht vorstehendem Ballschutzrahmen aus Aluminium farblos anodisiert.

Weitere Angaben siehe DGL-Prospekt L-02-2-01d.

Mauerrahmen **MRDG STARK** aus verzinktem Stahlblech.

Weitere Angaben siehe MRDG-Prospekt L-02-1-10d.

Abmessungen Typ BSDG(L)



B	D	F	O	K	W
[mm]	[mm]	[mm]	B + 97 [mm]	B + 15 [mm]	B + 60 [mm]
600	567	283.5	697	615	660
750	600	300	847	765	810
900	283.5 +300.0 +283.5	-	997	915	960

H	C	N	J	V
[mm]	[mm]	H + 97 [mm]	H + 10 [mm]	H + 60 [mm]
200	225	297	210	260
250	275	347	260	310

Spezialausführung Ballschutzgitter Typ BSDG(L)

- mit Befestigungslöcher $\text{Ø}4.2$ mm (im Rand 27 mm)
- mit Festwiderstand (Preise auf Anfrage)

Ausführung · Abmessungen

Ausführung

Ballschutzgitter **Typ BSDGR(A)** sind Diffusionsgitter mit nicht vorstehendem Ballschutzrahmen für Rohreinbau, aus Stahl, grau pulverbeschichtet, RAL 7037.

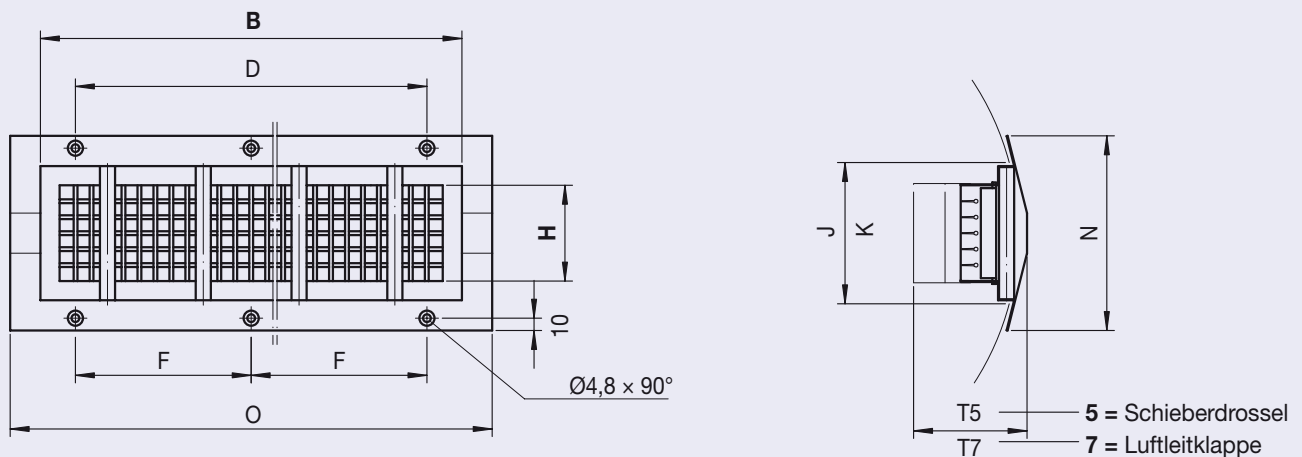
Ballschutzgitter **Typ BSDGR(L)A** sind Diffusionsgitter aus Aluminium mit nicht vorstehendem Ballschutzrahmen für Rohreinbau, aus Stahl, grau pulverbeschichtet, RAL 7037.

Gitterbänder sind nicht lieferbar.

Hinweis: Die Befestigung der Gitter im Rohrkanal hat mit Schrauben zu erfolgen.

Weitere Angaben siehe **DGR-Prospekt L-02-1-09d**.

Abmessungen Typ BSDGR(A), BSDGR(L) und BSDGR(L)A



B Nennbreite [mm]	D [mm]	F [mm]	O B + 100 [mm]	K B + 65 [mm]
600	567	283.5	700	665
750	717	358.5	850	815

H Nennhöhe [mm]	J H + 60 [mm]	N H + 50 [mm]	T5		T7 [mm]	Rohr-Ø-Bereich BSDGR(L) [mm]	Rohr-Ø-Bereich BSDGR(L)(A) [mm]
			B = 600 [mm]	B = 750 [mm]			
100	160	200	158	178	144	400-1000	315-500
150	210	250	160	180	150	560-1250	400-630
200	260	300	165	185	155	630-1350	500-710
250	310	350	170	190	160	800-1400	710-900

Bestellinformationen

Bestellschlüssel

Keine Angabe bei Grundaussführungen



Typ

- BSDG** = Diffusionsgitter mit Ballschutz (Stahl)
- BSDGR** = Diffusionsgitter mit Ballschutz (Stahl, für Rohreinbau)
- BSDGRA** = Diffusionsgitter mit Ballschutz (Stahl, für Rohreinbau bei kleinem Rohrdurchmesser)
- BSDGL** = Diffusionsgitter mit Ballschutz (Aluminium)
- BSDGRL** = Diffusionsgitter mit Ballschutz (Aluminium für Rohreinbau)
- BSDGRLA** = Diffusionsgitter mit Ballschutz (Aluminium, für Rohreinbau bei kleinem Rohrdurchmesser)

- 1** = Zuluft ohne Drosselement
- 3** = Abluft ohne Drosselement
- 5** = Zuluft mit Schieberdrossel
- 5P** = Zuluft mit paralleler Schieberdrossel
- 35** = Abluft mit Schieberdrossel
- 35P** = Abluft mit paralleler Schieberdrossel
- 6** = Zuluft mit Gegenlaufklappe
- 8** = Abluft mit Gegenlaufklappe
- 17** = Zuluft mit Luftleitklappe
- 7** = Abluft mit Luftleitklappe

- 0** = mit Befestigungslöchern im Innenrahmen (Standard)
- BL** = mit Befestigungslöchern im Aussenrahmen

- 0** = Ohne (Standard)
- ZK1** = Zuluftkasten mit Abbug nach innen

B x H
Nennbreite x Nennhöhe

RAL 9006 seidenglanz,
60% Glanzheitsgrad

- 0** = **Standard BSDG:**
Pulverbeschichtet nach RAL 9010, seidenglanz, 60% Glanzheitsgrad
- Standard BSDGR(A):**
Pulverbeschichtet nach RAL 7037, seidenglanz, 60% Glanzheitsgrad
- Standard BSDGL:**
Anodisiert nach E0-VSA200 (farblos)
- P1** = Pulverbeschichtet nach RAL... (andere RAL-Farben und Glanzheitsgrad auf Anfrage)
- S1** = Spritzlackiert nach RAL... (andere RAL-Farben und Glanzheitsgrad auf Anfrage) (nur BSDGL)
- S2** = Anodisiert nach E0... (EURAS- oder VSA-Standard möglich). Nur bei BSDGL möglich.

- 0** = keine Divergierung (Standard)
- 44** = 44 Grad divergierend
- 84** = 84 Grad divergierend
- 110** = 110 Grad divergierend
- 140** = 140 Grad divergierend
- geg** = Gegeneinander

Bestellbeispiel

10 Stk BSDG3BL / 600x150 / 44 / P1

Optionen

– Andere RAL Farben

Weitere Angaben siehe DG-Prospekte.