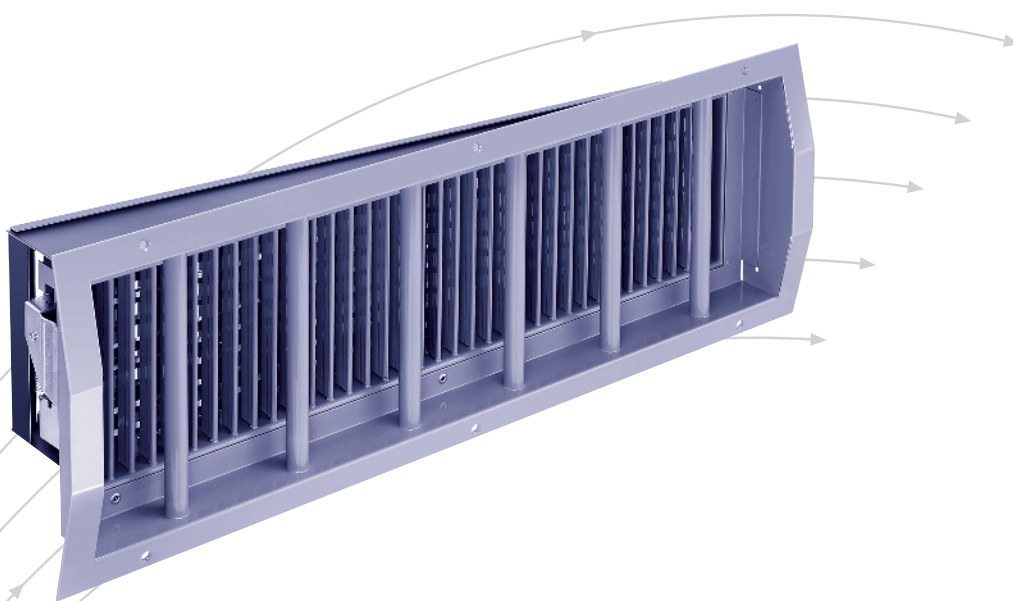


Ballschutzgitter

- Typ BSDG(L)VAR, BSDG(L)SELF,
- Typ BSDGR(A)VAR, BSDGR(A)SELF und
- Typ BSDGR(L)AVAR, BSDGR(L)ASELF



TROX® **TECHNIK**



TROX HESCO Schweiz AG
Walderstrasse 125
Postfach 455
CH - 8630 Rüti /ZH

Tel. +41 (0)55 250 71 11
Fax +41 (0)55 250 73 10
www.troxhesco.ch
info@troxhesco.ch

Inhalt · Anwendung · Ausführung · Abmessungen

Inhalt

Anwendung · Ausführung · Abmessungen	2
Ausführung · Abmessungen	3
Bestellinformationen	4

Anwendung

Die Ballschutzgitter werden als Zuluft- oder Abluftgitter in Turn-, Sport- oder Mehrzweckhallen verwendet. Sie sind ballwurfsicher, d.h. sämtliche Typen wurden bei der amtlichen Forschungs- und Materialprüfungsanstalt für das Bauwesen, Stuttgart, geprüft (Otto Graf-Institut). Prüfung bestanden für: Fussbälle, Handbälle und Medizinbälle.

Mauerrahmen MRDG STARK aus verzinktem Stahlblech.

Weitere Angaben siehe MRDG-Prospekt L-02-1-10d.

Gitterbänder sind nicht lieferbar.

Ausführung

Ballschutzgitter **Typ BSDGVAR** sind Diffusionsgitter mit nicht vorstehendem Ballschutzrahmen aus Stahl, pulverbeschichtet nach RAL 9010 mit **motorisch** betätigter temperaturabhängiger Strahl lenkung.

Ballschutzgitter **Typ BSDGLVAR** sind Diffusionsgitter mit nicht vorstehendem Ballschutzrahmen aus Aluminium farblos anodisiert mit **motorisch** betätigter temperaturabhängiger Strahl lenkung.

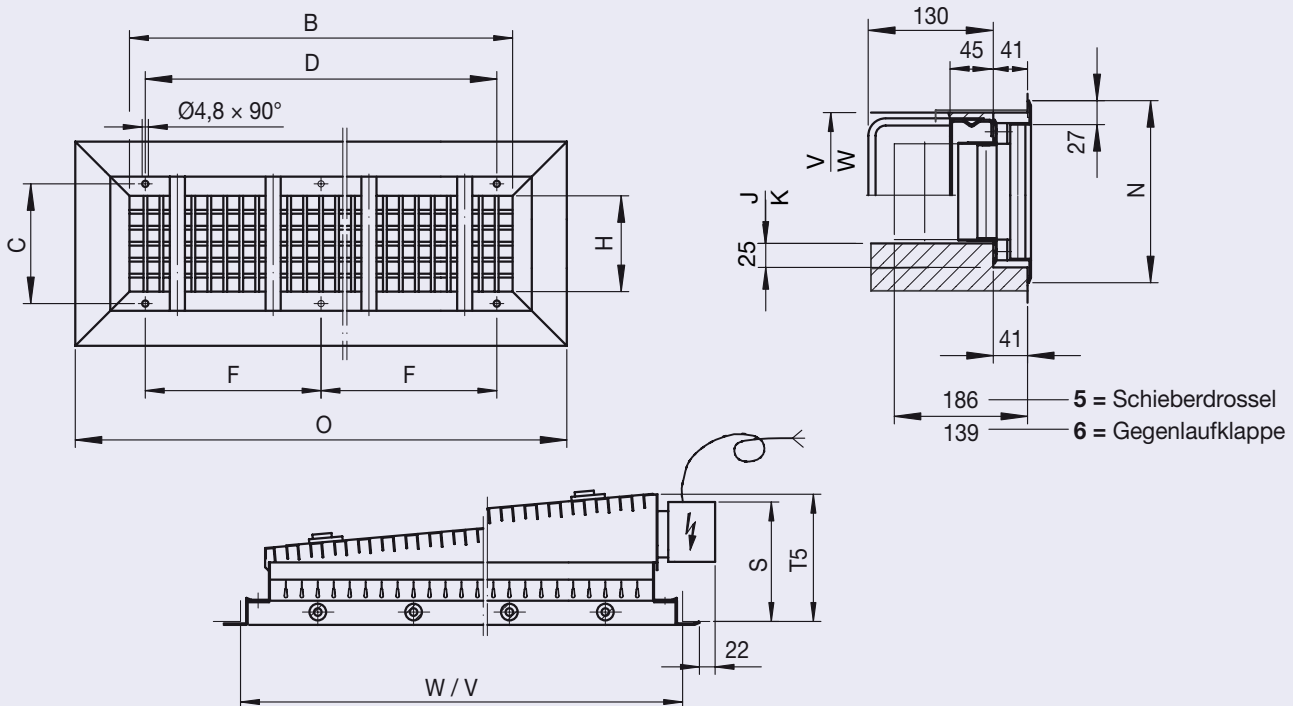
Weitere Angaben siehe DGVAR-Prospekt L-02-3-01d.

Ballschutzgitter **Typ BSDGSELF** sind Diffusionsgitter mit nicht vorstehendem Ballschutzrahmen aus Stahl, pulverbeschichtet nach RAL 9010 mit **selbsttätiger** temperaturabhängiger Strahl lenkung.

Ballschutzgitter **Typ BSDGLSELF** sind Diffusionsgitter mit nicht vorstehendem Ballschutzrahmen aus Aluminium farblos anodisiert mit **selbsttätiger** temperaturabhängiger Strahl lenkung.

Weitere Angaben siehe DGSELF-Prospekt L-02-3-10d.

Abmessungen Typ BSDG(L)VAR und BSDG(L)SELF



B	D	F	O	K	W	T5
[mm]	[mm]	[mm]	B + 97 [mm]	B + 15 [mm]	B + 60 [mm]	[mm]
600	567	283.5	697	615	660	151
750	600	300	847	765	810	171
900	283.5 +300.0 +283.5	-	997	915	960	191

H	C	N	J	V	S
[mm]	[mm]	H + 97 [mm]	H + 10 [mm]	H + 60 [mm]	[mm]
200	225	297	210	260	149
250	275	347	260	310	164

Ausführung · Abmessungen

Ausführung

Ballschutzgitter Typ **BSDGR(A)VAR** sind Diffusionsgitter mit nicht vorstehendem Ballschutzrahmen für Rohreinbau aus Stahl, grau pulverbeschichtet nach RAL 7037 mit **motorisch** betätigter temperaturabhängiger Strahlenlenkung.

Ballschutzgitter Typ **BSDGRL(A)VAR** sind Diffusionsgitter aus Aluminium farblos anodisiert, mit nicht vorstehendem Ballschutzrahmen für Rohreinbau aus Stahl, grau pulverbeschichtet nach RAL 7037 mit **motorisch** betätigter temperaturabhängiger Strahlenlenkung.

Weitere Angaben siehe DGVAR-Prospekt L-02-3-01d.

Ballschutzgitter Typ **BSDGR(A)SELF** sind Diffusionsgitter mit nicht vorstehendem Ballschutzrahmen für Rohreinbau aus Stahl, grau pulverbeschichtet nach RAL 7037 mit **selbsttätiger** temperaturabhängiger Strahlenlenkung.

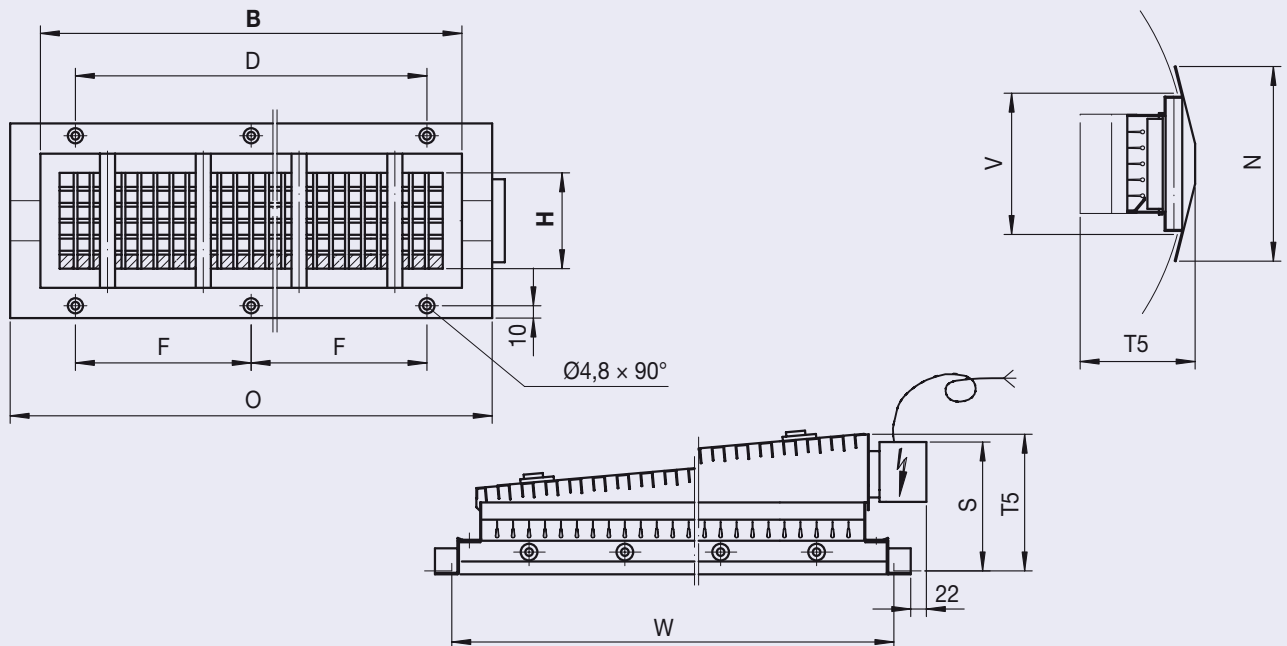
Ballschutzgitter Typ **BSDGRL(A)SELF** sind Diffusionsgitter aus Aluminium farblos anodisiert, mit nicht vorstehendem Ballschutzrahmen für Rohreinbau aus Stahl, grau pulverbeschichtet nach RAL 7037 mit **selbsttätiger** temperaturabhängiger Strahlenlenkung.

Weitere Angaben siehe DGSELF-Prospekt L-02-3-10d.

Hinweis

Die Befestigung der Gitter im Rohrkanal hat mit Schrauben zu erfolgen.

Abmessungen Typ **BSDGR(A)VAR**, **BSDGR(A)SELF**, **BSDGR(L)AVAR** und **BSDGR(L)ASELF**



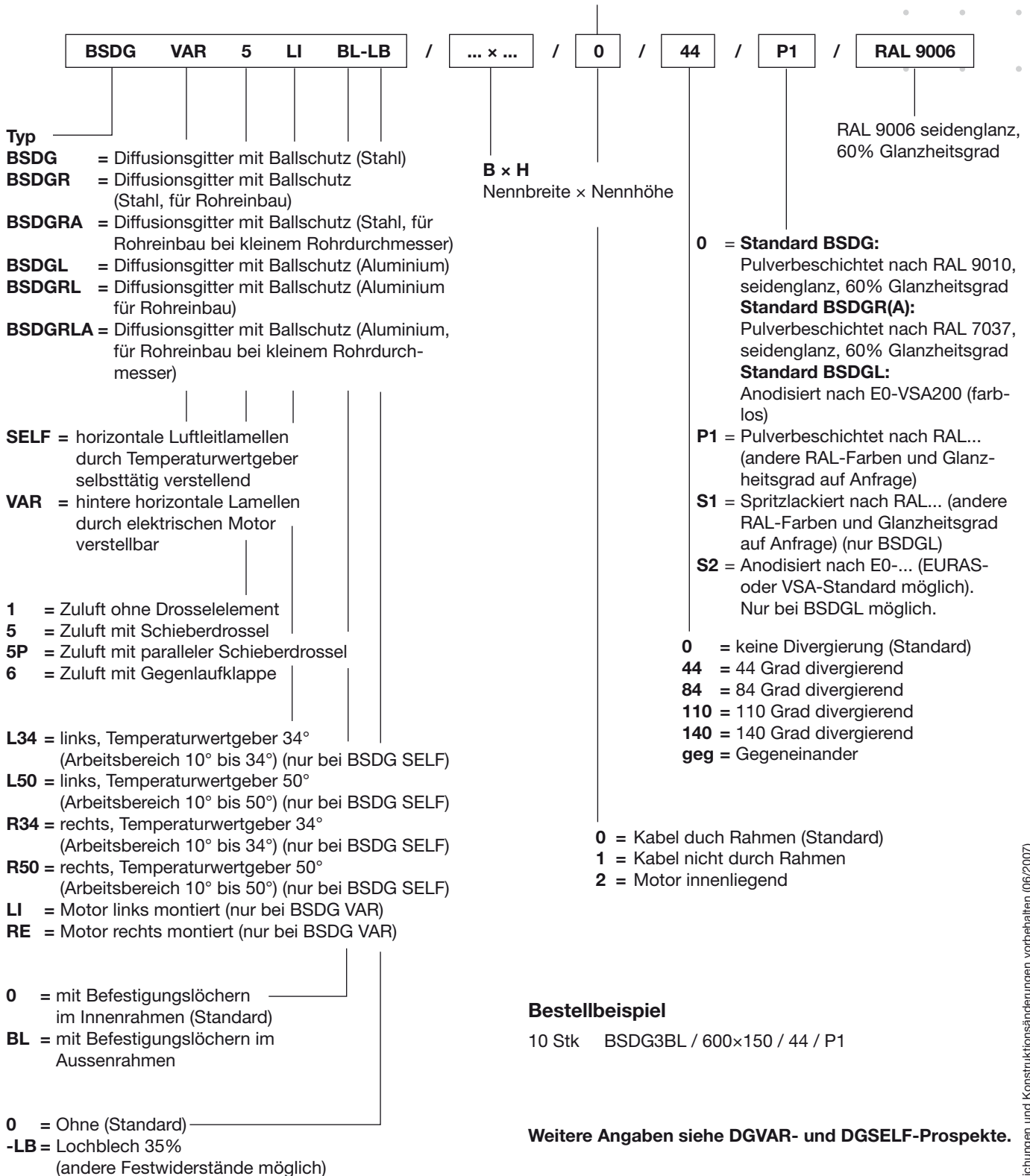
B Nennbreite [mm]	D [mm]	F [mm]	O B + 100 [mm]	W B + 80 [mm]
600	567	283.5	700	680
750	717	358.5	850	830

H Nennhöhe [mm]	N H + 100 [mm]	V H + 60 [mm]	S [mm]	T5	
				B = 600 [mm]	B = 750 [mm]
100	200	160	245	158	178
150	250	210	251	160	180
200	300	260	149	165	185
250	350	310	154	170	190

Bestellinformationen

Bestellschlüssel

Keine Angabe bei Grundausführungen



Bestellbeispiel

10 Stk BSDG3BL / 600x150 / 44 / P1

Weitere Angaben siehe DGVAR- und DGSELF-Prospekte.

Optionen

- Andere RAL Farben