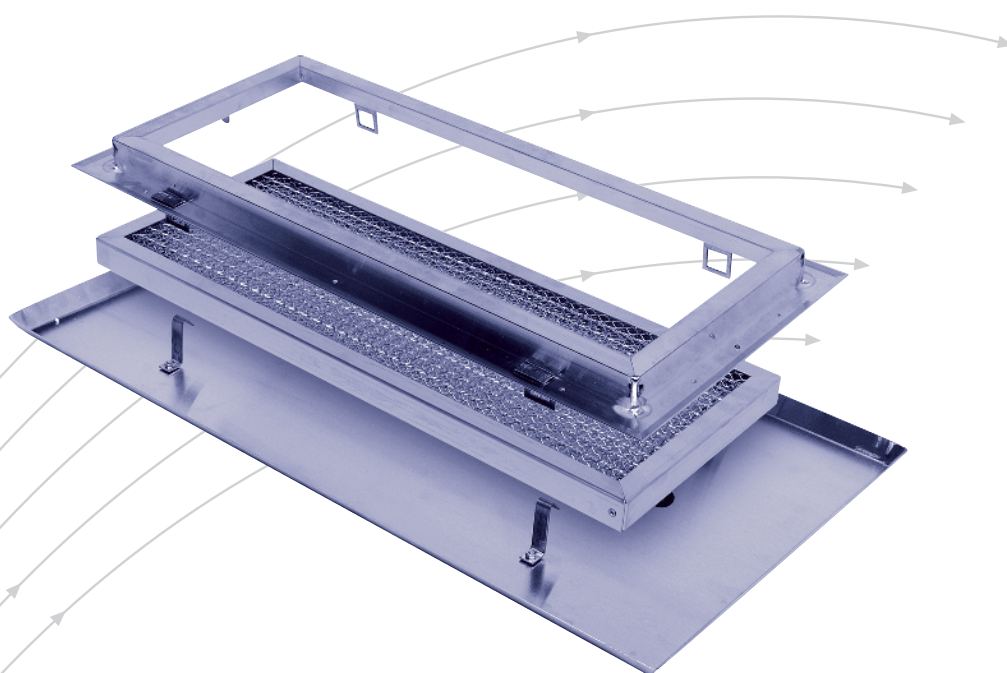


Fettfilter

Typen FA, FF, FLT, KF, FB und FBW



TROX® **TECHNIK**



TROX HESCO Schweiz AG
Walderstrasse 125
Postfach 455
CH - 8630 Rüti /ZH

Tel. +41 (0)55 250 71 11
Fax +41 (0)55 250 73 10
www.troxhesco.ch
info@troxhesco.ch

Inhalt · Anwendung · Ausführung · Abmessungen

Inhalt

Fettfilter **Typ FA** - Horizontaleinbau

Anwendung · Ausführung · Abmessungen 2

Montage · Technische Daten 3

Fettfilter **Typ FF und FLT** - Vertikaleinbau

Anwendung · Ausführung · Abmessungen 4

Anwendung · Ausführung · Abmessungen 5

Fettfilter **Typ KF** - Vertikaleinbau

Anwendung · Ausführung · Abmessungen 6

Montage · Technische Daten 7

Fettfilter **Typ FB und FBW**

Anwendung · Ausführung · Abmessungen · Montage 8

Anwendung · Ausführung · Abmessungen · Montage 9

Technische Daten 10

Fettfilter Typ FA

Filterzelle mit Aluminium-Einbaurahmen und angehängter Tropfschale für Horizontaleinbau

Anwendung

Fettfilter **Typ FA** sind geeignet für Hotel-, Kantinen- und sonstige Grossküchen.

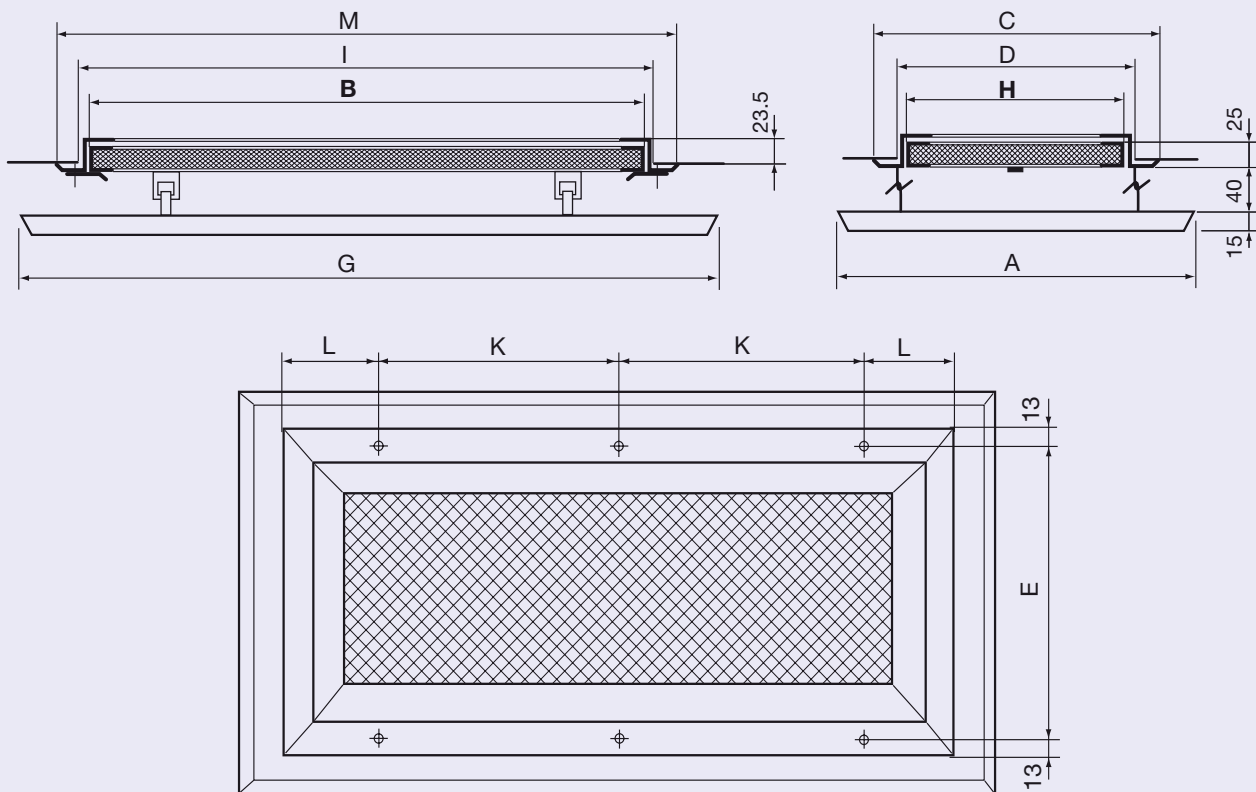
Ausführung

Eine komplette Filtereinheit besteht aus:

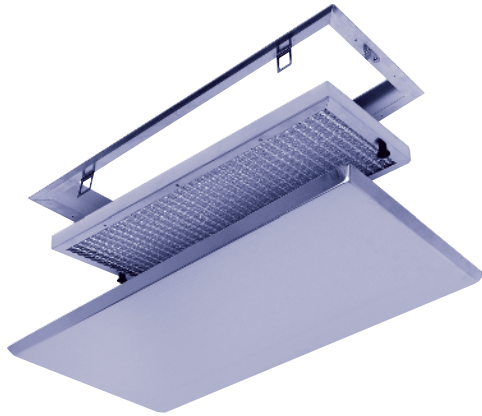
- 1 Filterzelle aus Aluminium-Gestrick
- 1 Kanaleinbaurahmen aus Aluminiumprofil
- 1 daruntergehängte Tropfschale aus Aluminium

Reinigung: Filter herausnehmen, in heisses Wasser mit Waschmittelzusatz einlegen, schwenken und gut spülen.

Abmessungen Typ FA

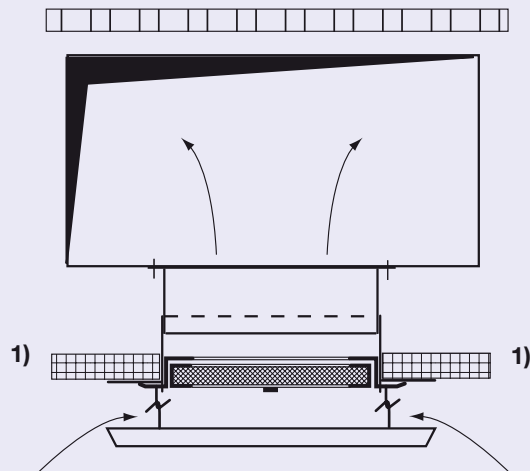


Typ	NW B x H	A	C	D	E	G	I	K	L	M	Empfohlener max. Volumenstrom [m³/h]
FA 0	200x200	320	253	212	227	320	212	227	13	251	200
FA 1	500x200	320	253	212	227	620	512	201	75	551	500
FA 2	500x350	470	403	362	377	620	512	201	75	551	1000
FA 3	500x500	620	553	512	527	620	512	201	75	551	1500

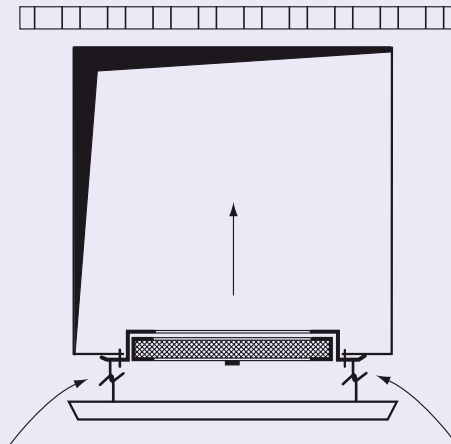


Montage

FA-Fettfilter werden horizontal, unten an den Abluftkanal montiert.



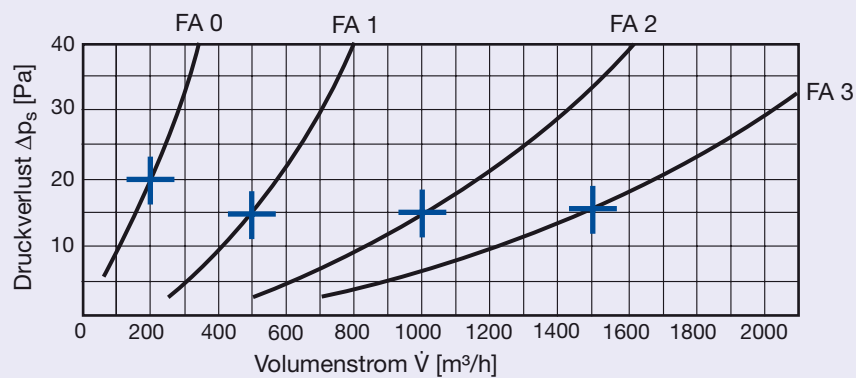
1) Doppeldecke



Dimensionierung

Wir empfehlen folgende maximale Volumenströme:

FA 0	FA 1	FA 2	FA 3
200 m ³ /h	500 m ³ /h	1000 m ³ /h	1500 m ³ /h



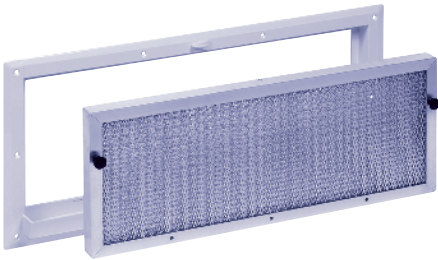
Anwendung · Ausführung · Abmessungen

Fettfilter Typ FF Filterzelle und Einbaurahmen mit Tropfrinne für Vertikaleinbau

Anwendung

Fettfilter **Typ FF** sind geeignet für Hotel-, Kantinen- und sonstige Grossküchen.

FF



Ausführung

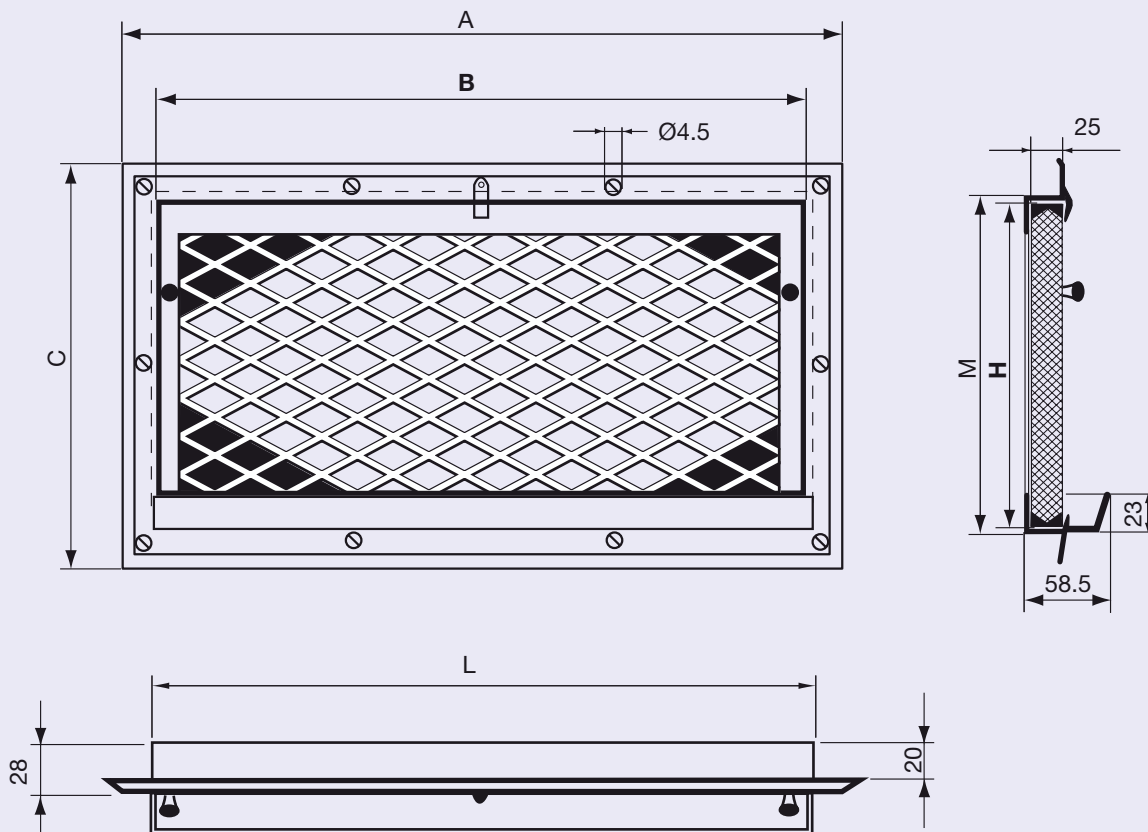
FF 15 + 20

Eine komplette Filtereinheit besteht aus:

- 1 Filterzelle mit Aluminium-Gestrick,
Filterzellenrahmen aus Aluminium
- 1 Kanaleinbaurahmen aus Kunststoff mit Tropfrinne,
zulässige Temperatur 80°C.
Strahlungswärme berücksichtigen.

Reinigen in heissem Wasser mit Waschmittelzusatz.

Abmessungen Typ FF



Typ	NW	B	H	A	C	L	M	Empfohlener max. Volumenstrom [m ³ /h]
FF 15	500×150	499	149	554	204	507	158	350
FF 20	500×200	499	199	554	254	507	208	500

Anwendung · Ausführung · Abmessungen

Fettfilter Typ FLT

Filterzelle mit angeschweisster Tropfrinne und Aluminium-Einbaurahmen für Vertikaleinbau

Anwendung

Fettfilter Typ FLT sind geeignet für Hotel-, Kantinen- und sonstige Grossküchen.

Ausführung

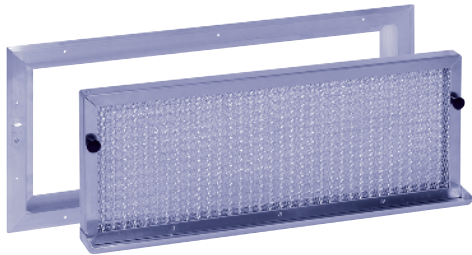
FLT 15 + 20

Eine komplette Filtereinheit besteht aus:

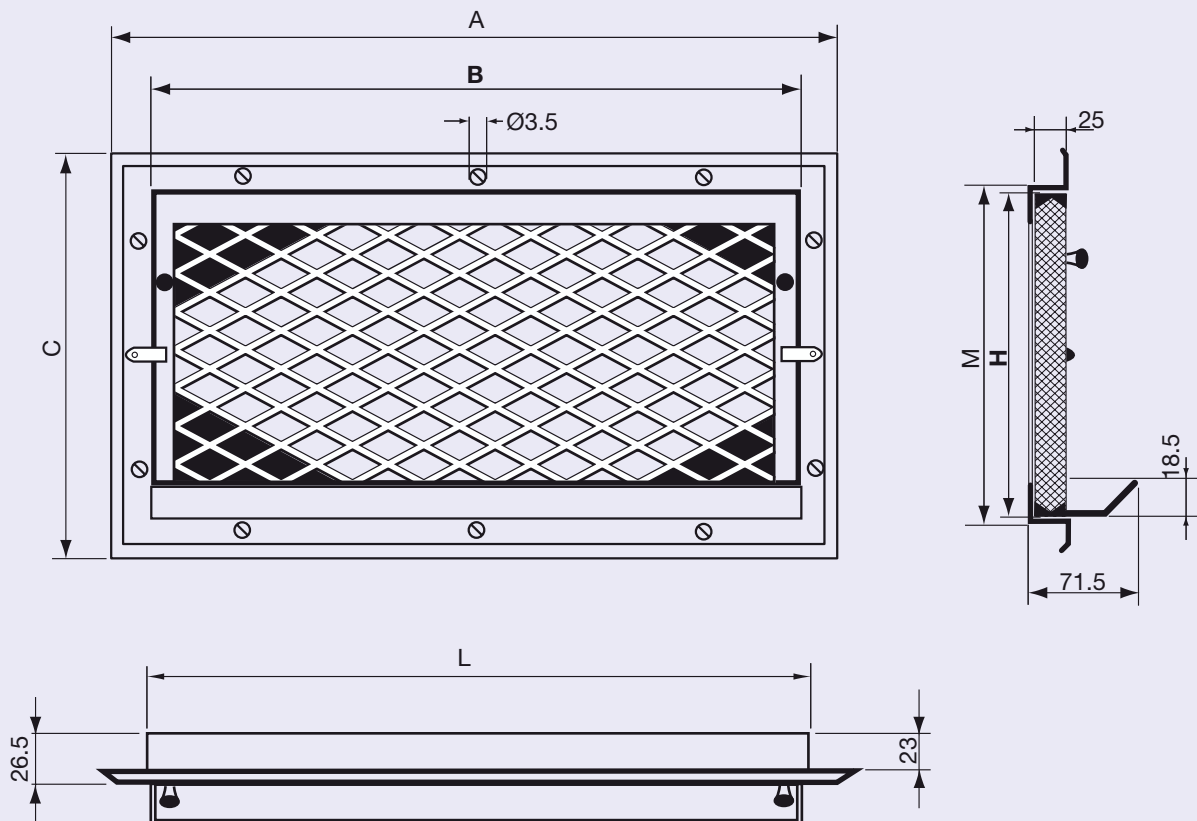
- 1 Filterzelle mit Aluminium-Gestrick, Filterzellenrahmen aus Aluminium mit angeschweisster Tropfrinne
- 1 Kanaleinbaurahmen aus Aluminium

Reinigen in heissem Wasser mit Waschmittelzusatz.

FLT



Abmessungen Typ FLT



Typ	NW	B	H	A	C	L	M	Empfohlener max. Volumenstrom [m ³ /h]
FLT 15	500×150	499	151	554	203	505	156	350
FLT 20	500×200	499	201	554	254	505	206	500

Anwendung · Ausführung · Abmessungen

Fettfilter Typ KF

Filterzelle und Einbaurahmen für Vertikaleinbau

KF1



Anwendung

Fettfilter Typ **KF** sind KleinfILTER für Wohnungsküchen.

Ausführung

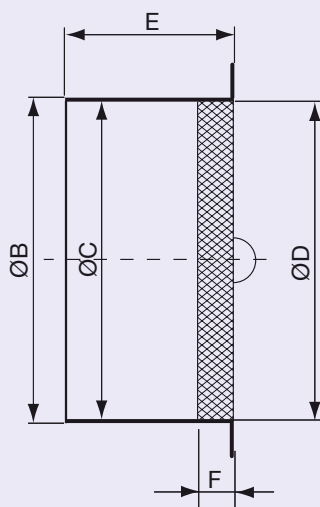
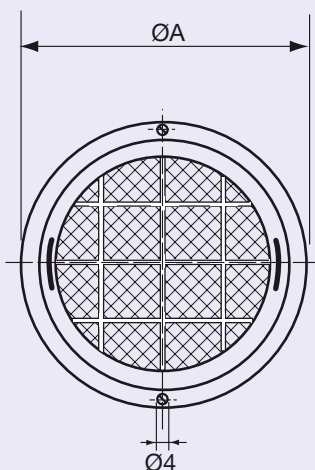
KF1

Eine komplette Filtereinheit besteht aus:

- 1 Filterzelle mit Aluminium-Gestrick,
Filterzellengehäuse aus weissem Kunststoff
- 1 Einbaurahmen aus weissem Kunststoff,
zulässige Temperatur 80°C

Reinigen in heissem Wasser mit Waschmittelzusatz.

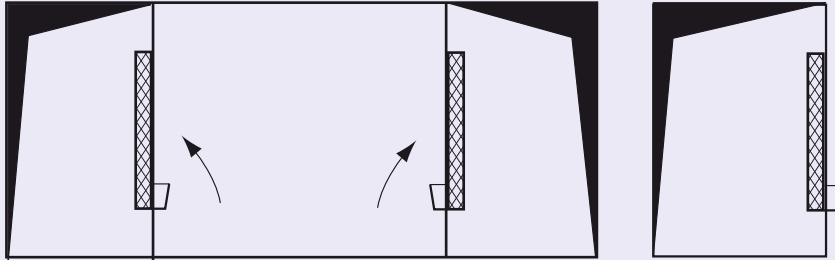
Abmessungen Typ KF1



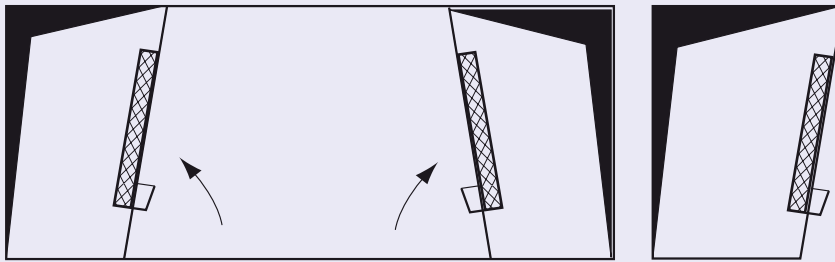
Typ	NW	ØA	ØB	ØC	ØD	E	F	Empfohlener max. Volumenstrom [m³/h]
KF 1	145	170	150	144.8	145	90	25	100

Montage

FF-Fettfilter werden vertikal, seitlich in den Abluftkanal montiert.



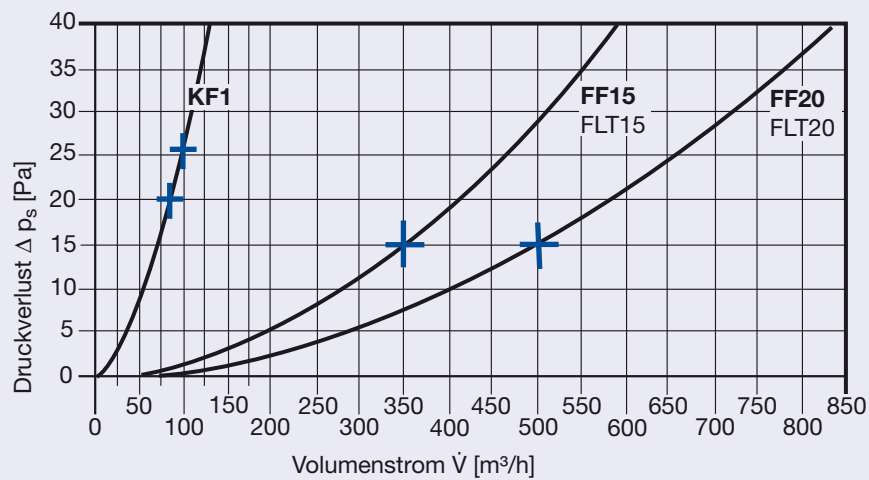
Filterneigung max. 15°



Dimensionierung

Wir empfehlen folgende maximale Volumenströme:

KF 1	FF 15 + FLT 15	FF 20 + FLT 20
75 od. 100 m³/h	350 m³/h	500 m³/h



Anwendung · Ausführung · Abmessungen · Montage

Fettfilter Typ FB

Filterzelle und Einbaurahmen aus Edelstahl, ohne Tropfrinne

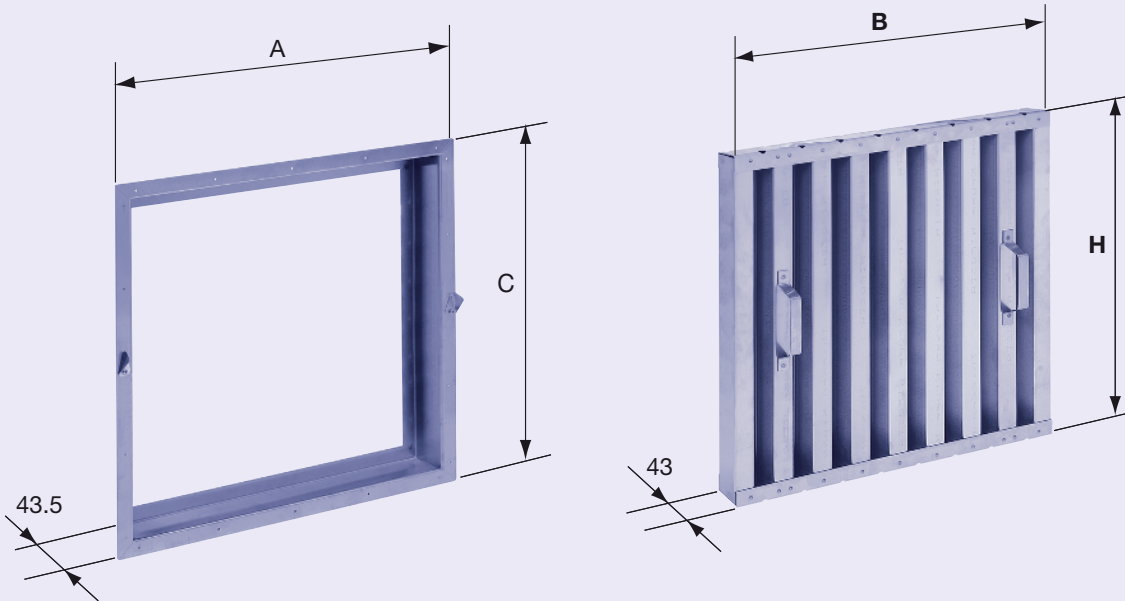
Anwendung

Die Fettfilter werden in Küchenhauben oder in Abluftkanälen als Fett- oder Dunstabscheider verwendet. Sie sind geeignet für Hotel-, Kantinen- und Spitalküchen etc. Die Fettfilter schützen die Lüftungssysteme vor Verschmutzung.

Ausführung

Stahlblech rostfrei, V2A

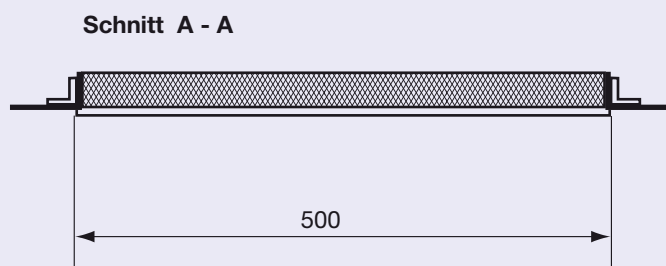
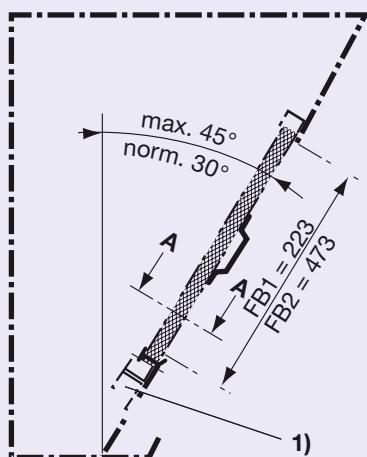
Abmessungen Typ FB und ER



Typ	NW	B	H	A	C	Ausparung		Empfohlener max. Volumenstrom [m³/h]
						mit ER	ohne ER	
FB 1	500×250	498	248	554	304	511×261	500×223	400 - 500
FB 2	500×500	498	498	554	554	511×511	500×473	800 - 1000

Montage in Ablufthaube

FB ohne Einbaurahmen ER



1) Fettsammelrinne mit Gefälle Richtung Ablassstutzen

Anwendung · Ausführung · Abmessungen · Montage

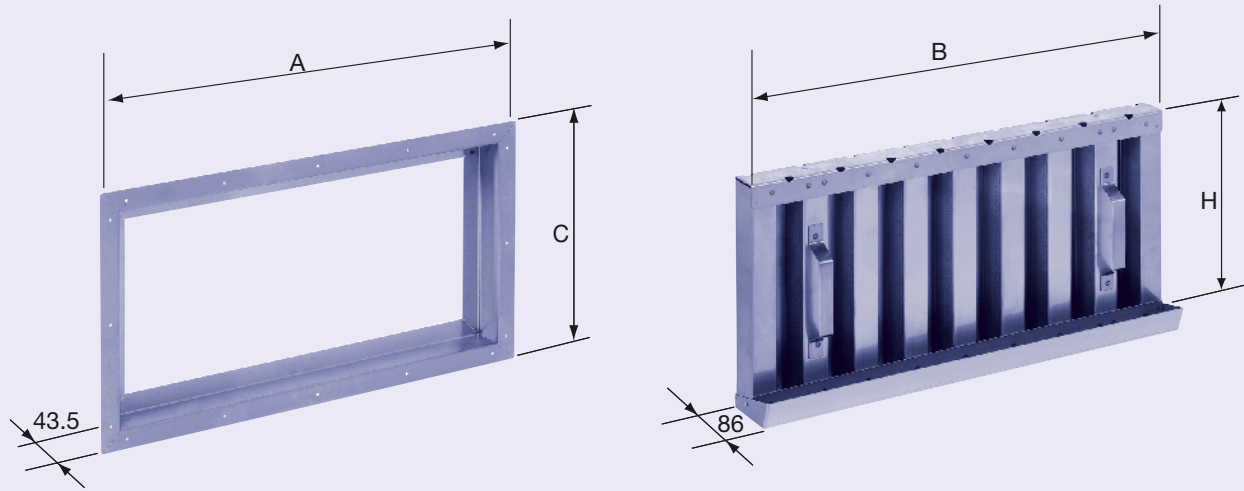
Fettfilter Typ FBW

Filterzelle mit Tropfrinne und Einbaurahmen aus Edelstahl

Vorteile

- Einfache Montage
- Guter Abscheidegrad
- Hohe Temperaturbeständigkeit
- Flammensicher, d.h. kein Durchschlagen der Flammen
- Leichter Ausbau und einwandfreie Reinigung in der Geschirrspülmaschine (Empfehlung: 2 × wöchentlich)

Abmessungen Typ FBW und ER

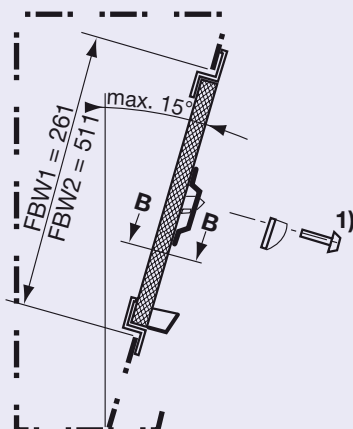


Typ	NW	B	H	A	C	Aussparung mit ER	Empfohlener max. Volumenstrom [m ³ /h]
FBW 1	500×250	499	249	554	304	511×261	400 - 500
FBW 2	500×500	499	499	554	554	511×511	800 - 1000

Andere Abmessungen auf Anfrage

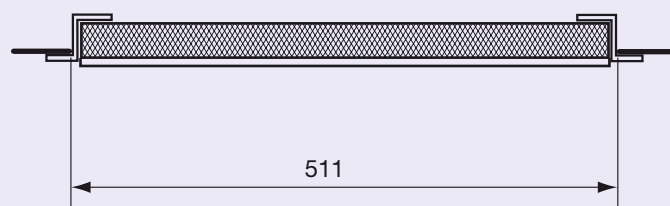
Montage in Ablufthaube

FB/FBW mit Einbaurahmen ER



- 1) Pop-Niet Ø3.2 (bauseits)
TTF/D429 (3.5-4.5 mm) rostfrei (König)

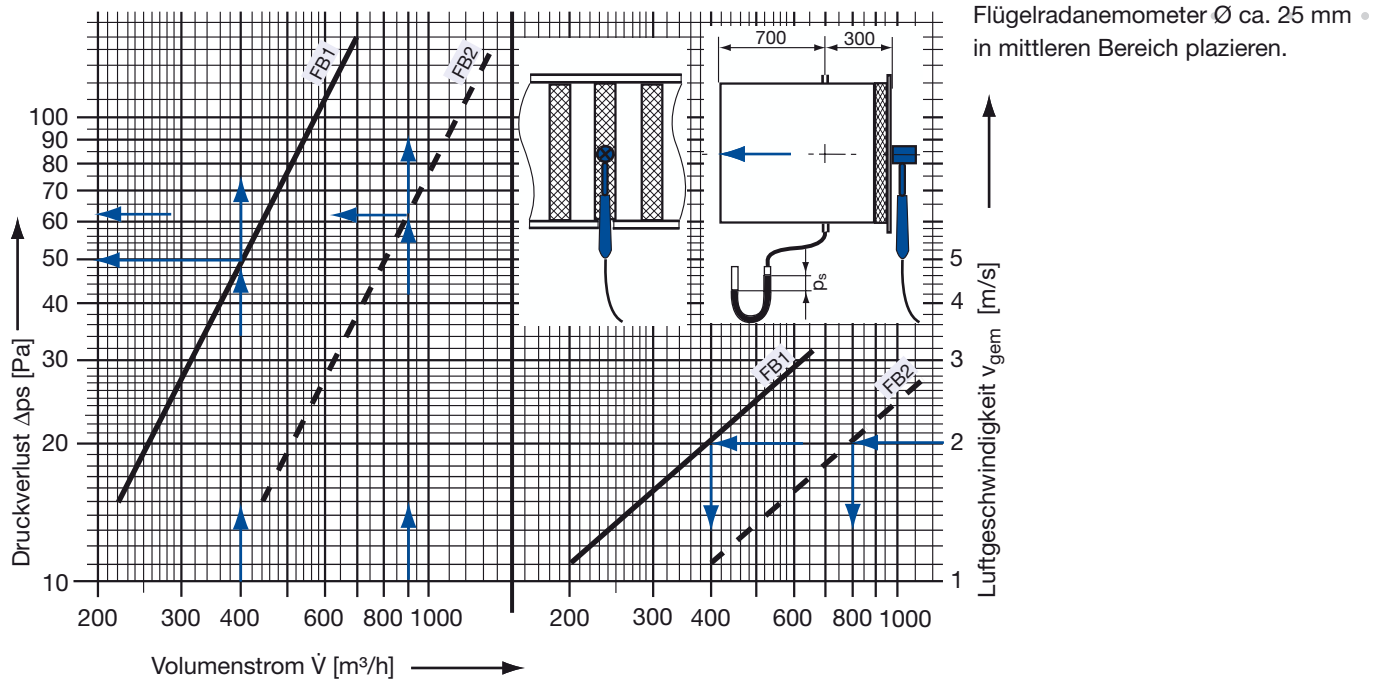
Schnitt B - B



Lose mitgeliefert werden 2 Vorreiber zur Befestigung

Technische Daten

Auswahldiagramm



Masse

1 FB1	500x250	2.3 kg	1 FBW1	500x250	2.8 kg	1 ER1	503x253	1.1 kg
1 FB2	500x500	3.9 kg	1 FBW2	500x500	4.4 kg	1 ER2	503x503	1.5 kg