

FS



EDELSTAHLUMMANTELUNG

SERIE FS

ANSCHLUSSSCHLÄUCHE ZUM WASSERSEITIGEN ANSCHLUSS VON LUFT-WASSER-SYSTEMEN UND DEZENTRALEN LÜFTUNGSGERÄTEN

Sauerstoffdiffusionsdichter Kunststoffschlauch mit Edelstahlmflechtung, der abhängig von den baulichen Bedingungen mit verschiedenen Endstücken gefertigt wird

- Verwendung in Wasser- und Wasser-Glykol-Kreisläufen (max. 30 % Glykol)
- Lösbare Steckfittings werden mit rotem Sicherungsring geliefert
- Verschiedene Anschlussgewinde in G $\frac{1}{2}$ " oder G $\frac{3}{4}$ "
- Gerades Anschlussstück oder Winkel-Anschlussstück
- Nennlängen: 500, 750, 1000 mm
- Sonderlängen auf Anfrage

Optionale Ausstattung und Zubehör

- Steckfiting für Cu-Rohr \varnothing 12 mm als gerades Anschlussstück oder als Winkelanschluss
- Außengewinde G $\frac{1}{2}$ " flachdichtend als gerades Anschlussstück oder als Winkelanschluss
- Überwurf G $\frac{1}{2}$ " flachdichtend als gerades Anschlussstück oder als Winkelanschluss



STECKFITTING 90°



ÜBERWURF $\frac{1}{2}$ ",
FLACHDICHTEND



AUSSENGEWINDE $\frac{1}{2}$ ",
FLACHDICHTEND

Anwendung

- Flexible wasserseitige Verbindung zwischen bauseitigem Rohrleitungssystem (Heizen und/oder Kühlen) und dem Wärmeübertrager im Luft-Wasser-System
- Anschlussschläuche ermöglichen die Entnahme oder das Herausschwenken der Wärmeübertrager zu Reinigungs- und Wartungszwecken, ohne dass das System entleert werden muss
- Anschlussschläuche sind für alle Luft-Wasser-Systeme, Kühldecken und Kühlbalken, Induktionsdurchlässe und Fassaden-Lüftungsgeräte geeignet

Besondere Merkmale

- Sauerstoffdiffusionsdicht
- Verschiedene Anschlussvarianten zum Stecken und Schrauben an den Schlauchenden

Nenngrößen

- 500, 750, 1000 mm
- DN 10 und DN 13

Beschreibung



Varianten

- Die sauerstoffdiffusionsdichten PE-Schläuche mit Edelstahlflechtung sind in DN 10 und DN 13 verfügbar

Ausführung

- Die verschiedenen Anschlussfittings können individuell miteinander kombiniert werden
- Steckfittings Ø10 mm sind nur für Anschlussschläuche DN 10 verfügbar

Konstruktionsmerkmale

Anschlussvarianten

- Steckfiting grade
- Steckfiting 90°
- Flachdichtendes Außengewinde G1/2"
- Flachdichtender Überwurf G1/2"
- Winkelanschluss 90° mit flachdichtendem Überwurf G1/2"

Materialien und Oberflächen

- Schläuche werden aus einem vernetzten thermoplastischen Kautschuk mit einer Edelstahlflechtung gefertigt
- Anschlüssen bestehen abhängig vom Fitting aus Messing, Kautschuk, Edelstahl und/oder Kunststoff
- Sämtliche Materialien enthalten kein Halogen, PVC oder Silikon

Normen und Richtlinien

- Sauerstoffdiffusionsdicht nach DIN 4726

Instandhaltung

- Wartungsfrei, da aufgrund der Konstruktion und der verwendeten Materialien keine Abnutzung erfolgt

TECHNISCHE INFORMATION

Funktion, Technische Daten, Ausschreibungstext, Bestellschlüssel, Produktbeziehungen



Funktionsbeschreibung

Anschlussschläuche der Serie FS ermöglichen einen flexiblen Anschluss der Wärmeübertrager von Luft-Wasser-Systemen an das Rohrleitungsnetz. Der Einbau

und besonders die Wartung werden dadurch vereinfacht. Die Wärmeübertrager vieler Geräte lassen sich, flexibel angeschlossen, aus dem Gerät herausnehmen oder herausschwenken und sind so einfach zu reinigen.

Längen	500, 750, 1000 mm
Nennweite	10, 13 mm (passend für Kupferrohre Ø10 mm bzw. Ø12 mm)
Maximaler Betriebsdruck	6 bar
Anwendungstemperatur	-20 – 55 °C

Sauerstoffdiffusionsdichte Anschlusschläuche ermöglichen eine einfache und schnelle wasserseitige Verbindung zwischen der TROX Komponente und dem bauseitigen Rohrleitungssystem.

Besondere Merkmale

- Sauerstoffdiffusionsdicht
- Verschiedene Anschlussvarianten zum Stecken und Schrauben an den Schlauchenden

Materialien und Oberflächen

- Schläuche werden aus einem vernetzten thermoplastischen Kautschuk mit einer Edelstahlflechtung gefertigt
- Anschlussenden bestehen abhängig vom Fitting aus Messing, Kautschuk, Edelstahl und/oder Kunststoff
- Sämtliche Materialien enthalten kein Halogen, PVC oder Silikon

Ausführung

- Die verschiedenen Anschlussfittings können individuell miteinander kombiniert werden
- Steckfittings Ø10 mm sind nur für Anschlusschläuche DN 10 verfügbar

Technische Daten

- Längen: 500, 750, 1000 mm
- Nennweite: 10, 13 mm (passend für Kupferrohre Ø10 mm bzw. Ø12 mm)
- Maximaler Betriebsdruck: 6 bar
- Anwendungstemperatur: -20 – 55 °C

Dieser Ausschreibungstext beschreibt die generellen Eigenschaften des Produkts.

FS-10-SG12-SG12/750

Nennweite	10 mm
Anchlussausführung 1	Steckfitting gerade, Ø12 mm
Anschlussausführung 2	Steckfitting gerade, Ø12 mm
Nennlänge	750 mm

FS-13-SG12-SW12/1000

Nennweite	13 mm
Anschlussausführung 1	Steckfitting gerade, Ø12 mm
Anschlussausführung 2	Steckfitting 90°, Ø12 mm
Nennlänge	1000 mm

FS - 13 - SG12 - SG12 / 500**1** Zubehör

FS Anschlussschläuche

2 Nenngröße [mm]

10
13

3 Anschlussausführung 1

SG10 Steckfitting gerade, Ø10 mm (nur mit NW 10)
SG12 Steckfitting gerade, Ø12 mm
SW10 Steckfitting 90°, Ø10 mm (nur mit NW 10)
SW12 Steckfitting 90°, Ø12 mm
A1/2 Außengewinde G½", flachdichtend
U1/2 Überwurf G½", flachdichtend
UW1/2 Überwurf 90° G½", flachdichtend

4 Anschlussausführung 2

SG10 Steckfitting gerade, Ø10 mm (nur mit NW 10)
SG12 Steckfitting gerade, Ø12 mm
SW10 Steckfitting 90°, Ø10 mm (nur mit NW 10)
SW12 Steckfitting 90°, Ø12 mm
A1/2 Außengewinde G½", flachdichtend
U1/2 Überwurf G½", flachdichtend
UW1/2 Überwurf 90° G½", flachdichtend

SG10 Steckfitting gerade, Ø10 mm (nur mit NW 10)
SG12 Steckfitting gerade, Ø12 mm
SW10 Steckfitting 90°, Ø10 mm (nur mit NW 10)
SW12 Steckfitting 90°, Ø12 mm
A1/2 Außengewinde G½", flachdichtend
U1/2 Überwurf G½", flachdichtend
UW1/2 Überwurf 90° G½", flachdichtend

5 Nennlänge [mm]

500
750
1000
1500
2000

Varianten, Abmessungen und Gewichte



Steckfitting 90°



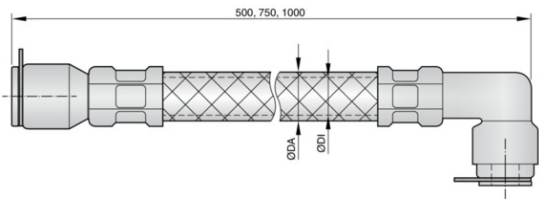
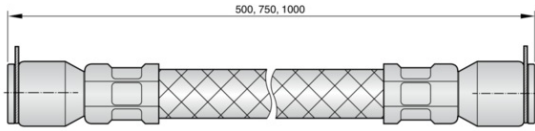
Abmessungen [mm]

Schlauch	Anschluss	
DN	ØDA	ØDI
10	14	9,5
13	17	12,5

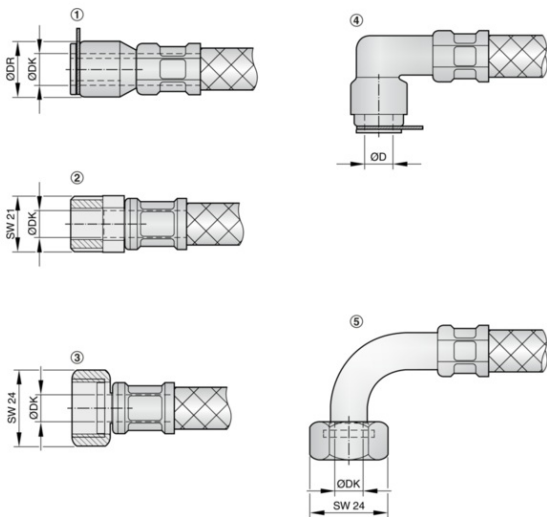
Abmessungen [mm]

Schlauch	Anschluss		
DN	ØD	ØDK	ØDR
10	10	6,8	17,5
13	12	10	19,7

FS, Flexibler Anschlussschlauch



FS, Anschlussausführungen



- ① SG10/SG12, Steckfitting gerade
- ② A $\frac{1}{2}$, G $\frac{1}{2}$ " Außengewinde, flachdichtend
- ③ U $\frac{1}{2}$, G $\frac{1}{2}$ " Innengewinde, Überwurfmutter, flachdichtend
- ④ SW10 / SW12, Steckfitting 90°
- ⑤ UW $\frac{1}{2}$, G $\frac{1}{2}$ " Innengewinde, Überwurfmutter 90°, flachdichtend

Einbaudetails



Einbau und Inbetriebnahme

- Einbau der Anschlusschläuche erfolgt kundenseitig
- Anschlusschläuche sind für Warm-, Kalt- und Wasser-Glykol-Gemische (max. 30 % Glykol) geeignet
- Anschlusschläuche müssen spannungsfrei verbaut werden

TROX HESCO Schweiz AG



Walderstrasse 125
Postfach 455
CH-8630 Rüti ZH
Telefon +41 55 250 71 11
Telefax +41 55 250 73 10
info@troxhesco.ch

Online-Services

- > [AGB](#)

- > [FAQ](#)

- > [Serviceanfragen](#)

- > [Kataloge und Preisliste](#)

Service Nummer

Service Nummer
+41 55 250 72 66

TROX IM SOCIAL WEB
