

# Anschlussstutzen Serie KSFSSP

2



## Für Filteranlagen mit horizontalem Lufteintritt und Luftaustritt

Anschlussstutzen zum Aufbau von Filteranlagen für Kanaleinbau

- Anschlussstutzen aus Stahlblech mit dekontaminierbarer Pulverbeschichtung RAL 9010
- Treibstrahlbleche im Abluftstutzen sorgen für eine gleichmäßige Durchströmung der Anlage, reduzieren die Gesamtdruckdifferenz und senken die Energiekosten
- Für Filteranlagen bis zu 6 Filtergehäusen nebeneinander
- Dichtheitsprüfung für die komplette Filteranlage

Optionale Ausstattung und Zubehör

- Ausführung Edelstahl



Filteranlage mit  
KSFS.../-PM und  
Anschlussstutzen  
KSFSSP

Serie		Seite
KSFSSP	Allgemeine Informationen	2.4 – 2
	Bestellschlüssel	2.4 – 5
	Abmessungen und Gewichte	2.4 – 6
	Abmessungen	2.4 – 8
	Ausschreibungstext	2.4 – 9
	Grundlagen und Definitionen	10.1 – 1

## 2

### Beschreibung



Anschlussstutzen, Serie KSFSSP

### Anwendung

- Anschlussstutzen der Serie KSFSSP zum Aufbau einer Filteranlage mit Kanal-Schwebstofffilter KSFS für hohe Anforderungen

### Ausführungen

- M: Gehäuse ohne Vorfilter
- PM: Gehäuse mit Vorfilter
- SPC: Stahl pulverbeschichtet, RAL 9010, reinweiß
- STA: Edelstahl
- Anzahl Gehäuse: 1 – 6
- MD: Gehäuse mit Wartungsbord
- TLBR: Lufteintritt oben links, Luftaustritt unten rechts
- TRBL: Lufteintritt oben rechts, Luftaustritt unten links
- TRBR: Lufteintritt oben rechts, Luftaustritt unten rechts
- TLBL: Lufteintritt oben links, Luftaustritt unten links
- SPM: Gehäuse und Anschlussstutzen montiert
- SPP: Gehäuse und Anschlussstutzen separat

### Nenngrößen [mm]

- B × H × T

### Ergänzende Produkte

- Zugehörige Filterelemente sind gesondert zu bestellen
- Mini Pleat Filterplatten (MFP)
- Mini Pleat Filterzellen (MFC)
- Aktivkohle-Filterzellen (ACF)
- Andere Filterelemente auf Anfrage
- Kanal-Schwebstofffilter (KSFS)

### Konstruktionsmerkmale

- Anschlussstutzen mit Fußgestell für horizontalen Lufteintritt bzw. Luftaustritt, lieferbar für Anlagenkombinationen mit bis zu sechs Filtereinheiten nebeneinander
- Treibstrahlebleche im Abluftstutzen sorgen für eine gleichmäßige Durchströmung der Anlage
- Aus Transportgründen werden die Filteranlagen ab vier Gehäusen nebeneinander getrennt geliefert

### Materialien und Oberflächen

- Anschlussstutzen aus Stahlblech pulverbeschichtet, RAL 9010, reinweiß oder aus Edelstahl

### Instandhaltung

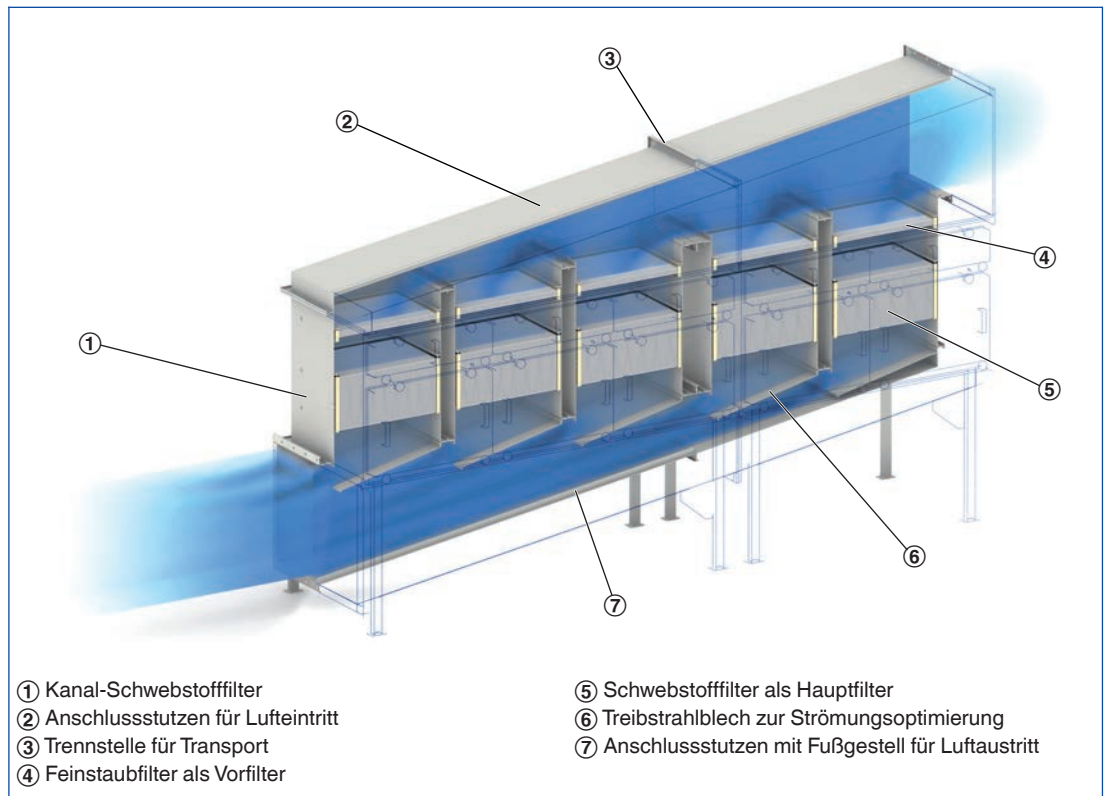
- Wartungsfrei, da aufgrund der Konstruktion und der verwendeten Materialien keine Abnutzung erfolgt

## Funktion

Anschlussstutzen KSFSSP für horizontalen Lufteintritt bzw. Luftaustritt mit Fußgestell. Bis zu sechs Kanal-Schwebstofffilter können nebeneinander zu einer Filteranlage angeordnet werden. Im Abluftstutzen sorgen Treibstrahlbleche für eine gleichmäßige Durchströmung der einzelnen Gehäuse.

Aus Transportgründen werden die Filteranlagen ab vier Gehäusen nebeneinander getrennt geliefert.

## Schematische Darstellung KSFSSP



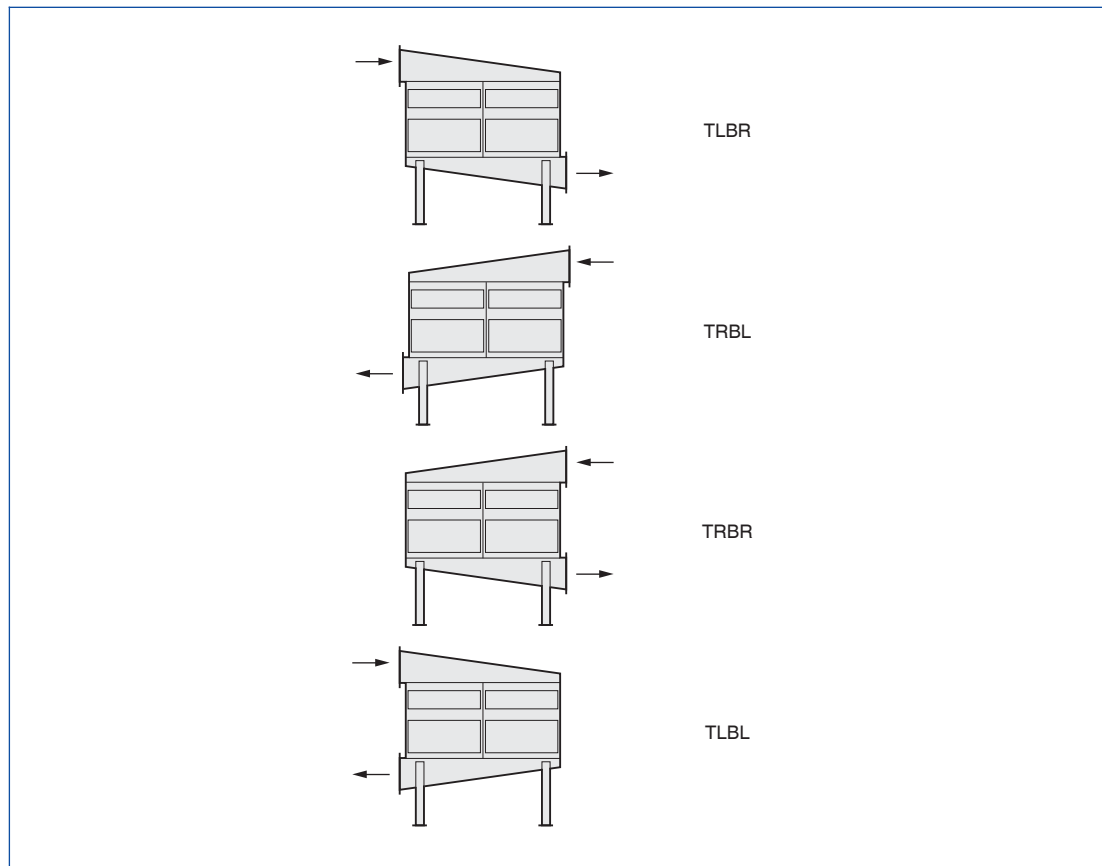
Stutzenanordnung KSFSSP

TLBR:  
Lufteintritt: oben links,  
Luftaustritt unten rechts

TRBL:  
Lufteintritt: oben rechts,  
Luftaustritt unten links

2 TRBR:  
Lufteintritt: oben rechts,  
Luftaustritt unten rechts

TLBL:  
Lufteintritt: oben links,  
Luftaustritt unten links



## Bestellschlüssel

## KSFSSP

<b>KSFSSP – PM – SPC / 710 × 794 × 710 × 4 / MD / TLBR / SPP</b>							
<b>1</b>	<b>2</b>	<b>3</b>	<b>4</b>	<b>5</b>	<b>6</b>	<b>7</b>	<b>8</b>

### 1 Serie

**KSFSSP** Anschlussstutzen

### 2 Ausführung

**M** Gehäuse ohne Vorfilter

**PM** Gehäuse mit Vorfilter

### 3 Material

**SPC** Stahl pulverbeschichtet, RAL 9010 (reinweiß)

**STA** Edelstahl

### 4 Nenngröße KSFS [mm]

B × H × T

### 5 Anzahl Gehäuse

1

2

3

4

5

6

### 6 Wartungsbord

Keine Eintragung: Ohne

**MD** Gehäuse mit Wartungsbord

### 7 Stutzenanordnung

**TLBR** Lufteintritt: Oben links, Luftaustritt: Unten rechts

**TRBL** Lufteintritt: Oben rechts, Luftaustritt: Unten links

**TRBR** Lufteintritt: Oben rechts, Luftaustritt: Unten rechts

**TLBL** Lufteintritt: Oben links, Luftaustritt: Unten links

### 8 Lieferausführung

**SPM** Gehäuse und Stutzen montiert

**SPP** Gehäuse und Stutzen separat

## Bestellbeispiel

### KSFSSP-PM-SPC/710x794x710x4/MD/TLBR/SPP

<b>Ausführung</b>	Gehäuse mit Vorfilter
<b>Material</b>	Stahl pulverbeschichtet, RAL 9010, reinweiß
<b>Nenngröße KSFS</b>	710 × 794 × 710 mm
<b>Anzahl Gehäuse</b>	4
<b>Wartungsbord</b>	Gehäuse mit Wartungsbord
<b>Stutzenanordnung</b>	Lufteintritt: oben links, Luftaustritt: unten rechts
<b>Lieferausführung</b>	Gehäuse und Stutzen separat

## Beschreibung



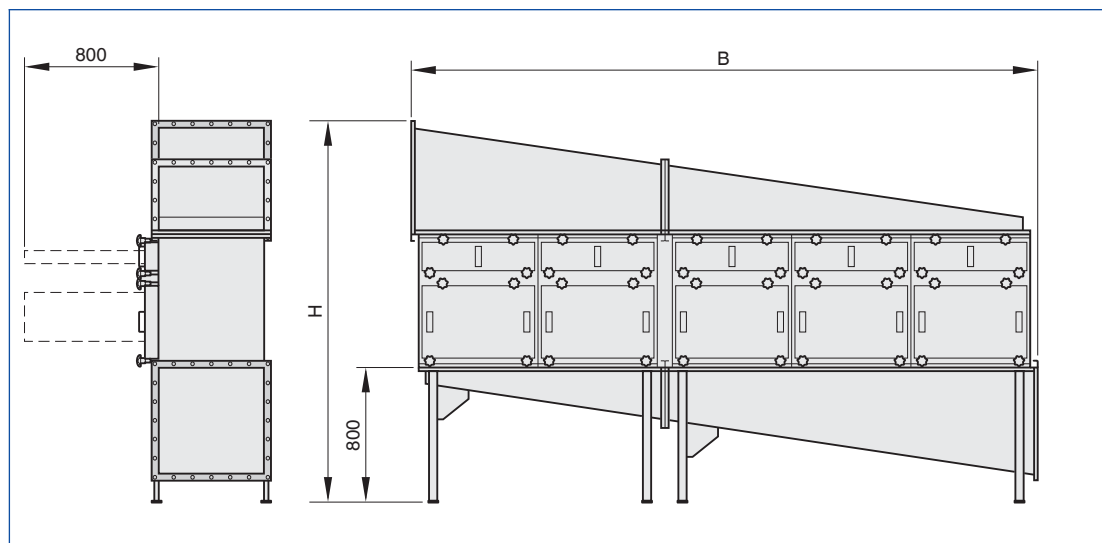
Anschlussstutzen, Serie KSFSSP

## Anwendung

- Anschlussstutzen der Serie KSFSSP zum Aufbau einer Filteranlage mit Kanal-Schwabstofffilter KSFS für hohe Anforderungen

## Abmessungen

## Maßzeichnung KSFSSP



## Lieferausführung

Alle Gewichtsangaben sind netto, ohne Verpackung.

Die Gesamthöhe der Filteranlage ist abhängig von der Höhe der ausgewählten Kanal-Schwabstofffilter, Serie KSFS

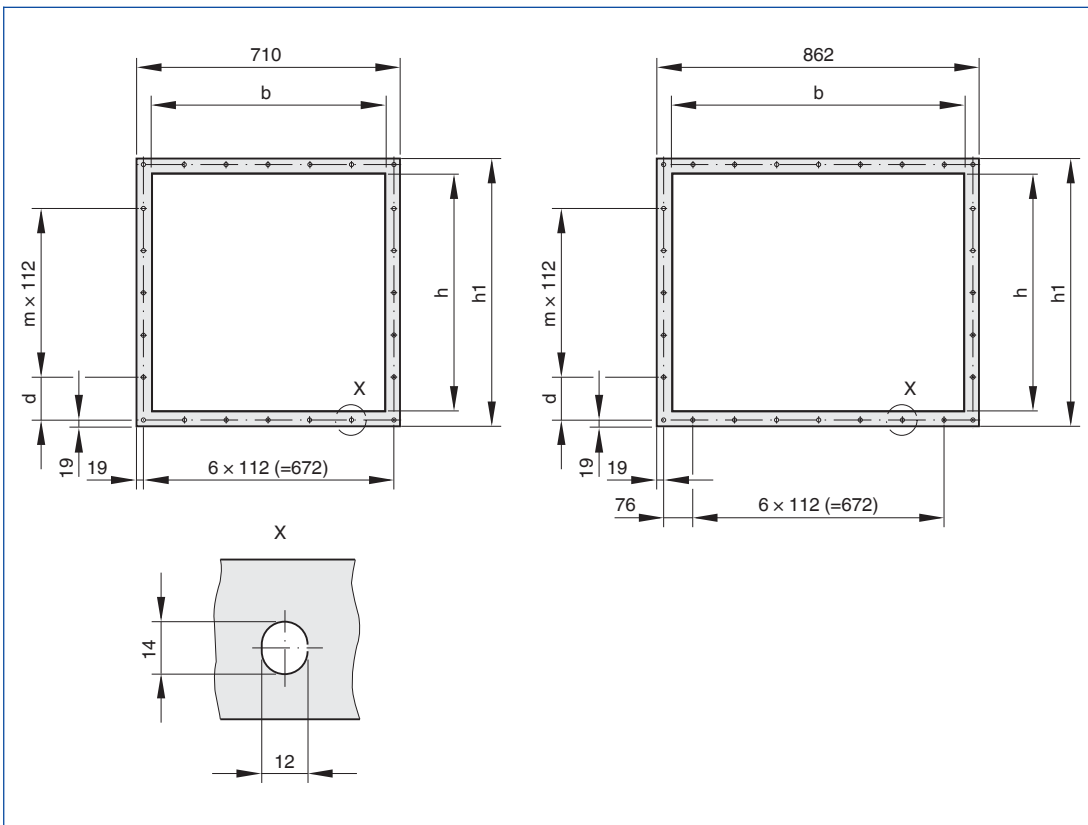
## Abmessungen [mm] und Gewichte [kg]

Anzahl Gehäuse	Gehäusetiefe T		Gesamtbreite B		Gesamthöhe bei Kombination mit				Gewicht ~ kg
	KSFS	KSFSSP	KSFS-M		KSFS-PM				
			H = 411	H = 553	H = 652	H = 794			
mm									
1	710	800	1456	1598	1697	1839	45		
2	710	1510	1571	1713	1812	1954	60		
3	710	2220	1656	1798	1897	2039	80		
4	710	3020	1756	1898	1997	2139	120		
5	710	3730	1886	2028	2127	2269	145		
6	710	4440	1966	2108	2207	2349	180		

## Abmessungen [mm] und Gewichte [kg]

Anzahl Gehäuse	Gehäusetiefe T		Gesamtbreite B		Gesamthöhe bei Kombination mit		Gewicht ~ kg
	KSFS	KSFSSP	KSFS-M		KSFS-PM		
			H = 553	H = 794			
mm							
1	862	800	1598	1839	50		
2	862	1510	1713	1954	65		
3	862	2220	1798	2039	85		
4	862	3020	1898	2139	125		
5	862	3730	2028	2269	155		
6	862	4440	2108	2349	190		

Flanschmaß KSFSSP



2

Flanschmaße

Anzahl Gehäuse	Gehäusetiefe T	b	h	h1	m x 112	d
	KSFS					
	mm					
1	710	625	200	285	1 x 112	67,5
2	710	625	315	400	2 x 112	69,0
3	710	625	400	485	3 x 112	115,5
4	710	625	500	585	4 x 112	105,5
5	710	625	630	715	5 x 112	114,5
6	710	625	710	795	6 x 112	98,5

Flanschmaße

Anzahl Gehäuse	Gehäusetiefe T	b	h	h1	m x 112	d
	KSFS					
	mm					
1	862	777	200	285	1 x 112	67,5
2	862	777	315	400	2 x 112	69,0
3	862	777	400	485	3 x 112	115,5
4	862	777	500	585	4 x 112	105,5
5	862	777	630	715	5 x 112	114,5
6	862	777	710	795	6 x 112	98,5

## Standardtext

Der nebenstehende Ausschreibungstext beschreibt die generellen Eigenschaften des Produkts. Texte für Varianten generiert unser Auslegungsprogramm Easy Product Finder.

Anschlussstutzen KSFSSP zum Aufbau einer Filteranlage mit Kanal-Schwebstofffilter KSFS für hohe Anforderungen. Filteranlage bestehend aus Kanal-Schwebstofffilter KSFS, Anschlussstutzen für horizontalen Lufteintritt bzw. Luftaustritt, Fußgestell. Anschlussstutzen lieferbar für Anlagenkombinationen mit bis zu sechs Filtereinheiten nebeneinander, komplett montiert. Die Anordnung der Anschlussstutzen ist wählbar. Im Luftaustritt sind Treibstrahlbleche angeordnet, die für gleichmäßige Durchströmung der Anlage sorgen und die Gesamtdruckdifferenz reduzieren. Dichtheitsprüfung für die komplette Filteranlage.

## Materialien und Oberflächen

- Anschlussstutzen aus Stahlblech pulverbeschichtet, RAL 9010, reinweiß oder aus Edelstahl

## Ausführungen

- M: Gehäuse ohne Vorfilter
- PM: Gehäuse mit Vorfilter
- SPC: Stahl pulverbeschichtet, RAL 9010, reinweiß
- STA: Edelstahl
- Anzahl Gehäuse: 1 – 6
- MD: Gehäuse mit Wartungsbord
- TLBR: Lufteintritt oben links, Luftaustritt unten rechts
- TRBL: Lufteintritt oben rechts, Luftaustritt unten links
- TRBR: Lufteintritt oben rechts, Luftaustritt unten rechts
- TLBL: Lufteintritt oben links, Luftaustritt unten links
- SPM: Gehäuse und Anschlussstutzen montiert
- SPP: Gehäuse und Anschlussstutzen separat

## Bestelloptionen

### 1 Serie

**KSFSSP** Anschlussstutzen

### 2 Ausführung

- M** Gehäuse ohne Vorfilter
- PM** Gehäuse mit Vorfilter

### 3 Material

- SPC** Stahl pulverbeschichtet, RAL 9010 (reinweiß)
- STA** Edelstahl

### 4 Nenngröße KSFS [mm]

B × H × T

### 5 Anzahl Gehäuse

- 1
- 2
- 3
- 4
- 5
- 6

### 6 Wartungsbord

- Keine Eintragung: Ohne
- MD** Gehäuse mit Wartungsbord

### 7 Stutzenanordnung

- TLBR** Lufteintritt: Oben links, Luftaustritt: Unten rechts
- TRBL** Lufteintritt: Oben rechts, Luftaustritt: Unten links
- TRBR** Lufteintritt: Oben rechts, Luftaustritt: Unten rechts
- TLBL** Lufteintritt: Oben links, Luftaustritt: Unten links

### 8 Lieferausführung

- SPM** Gehäuse und Stutzen montiert
- SPP** Gehäuse und Stutzen separat