

**Allgemeine
bauaufsichtliche
Zulassung/
Allgemeine
Bauartgenehmigung**

Eine vom Bund und den Ländern gemeinsam
getragene Anstalt des öffentlichen Rechts

**Zulassungs- und Genehmigungsstelle
für Bauprodukte und Bauarten**

Datum:

15.12.2021

Geschäftszeichen:

III 23-1.78.4-10/21

Nummer:

Z-78.4-51

Geltungsdauer

vom: **2. Januar 2022**

bis: **2. Januar 2027**

Antragsteller:

TROX GmbH

Heinrich-Trox-Platz

47504 Neukirchen-Vluyn

Gegenstand dieses Bescheides:

Rauchschutzklappe als Absperrvorrichtung gegen Rauch in Lüftungsleitungen vom Typ JZ-RS

Der oben genannte Regelungsgegenstand wird hiermit allgemein bauaufsichtlich zugelassen/
genehmigt.

Dieser Bescheid umfasst sechs Seiten und zwei Anlagen.

DIBt

I ALLGEMEINE BESTIMMUNGEN

- 1 Mit diesem Bescheid ist die Verwendbarkeit bzw. Anwendbarkeit des Regelungsgegenstandes im Sinne der Landesbauordnungen nachgewiesen.
- 2 Dieser Bescheid ersetzt nicht die für die Durchführung von Bauvorhaben gesetzlich vorgeschriebenen Genehmigungen, Zustimmungen und Bescheinigungen.
- 3 Dieser Bescheid wird unbeschadet der Rechte Dritter, insbesondere privater Schutzrechte, erteilt.
- 4 Dem Verwender bzw. Anwender des Regelungsgegenstandes sind, unbeschadet weitergehender Regelungen in den "Besonderen Bestimmungen", Kopien dieses Bescheides zur Verfügung zu stellen. Zudem ist der Verwender bzw. Anwender des Regelungsgegenstandes darauf hinzuweisen, dass dieser Bescheid an der Verwendungs- bzw. Anwendungsstelle vorliegen muss. Auf Anforderung sind den beteiligten Behörden ebenfalls Kopien zur Verfügung zu stellen.
- 5 Dieser Bescheid darf nur vollständig vervielfältigt werden. Eine auszugsweise Veröffentlichung bedarf der Zustimmung des Deutschen Instituts für Bautechnik. Texte und Zeichnungen von Werbeschriften dürfen diesem Bescheid nicht widersprechen, Übersetzungen müssen den Hinweis "Vom Deutschen Institut für Bautechnik nicht geprüfte Übersetzung der deutschen Originalfassung" enthalten.
- 6 Dieser Bescheid wird widerruflich erteilt. Die Bestimmungen können nachträglich ergänzt und geändert werden, insbesondere, wenn neue technische Erkenntnisse dies erfordern.
- 7 Dieser Bescheid bezieht sich auf die von dem Antragsteller gemachten Angaben und vorgelegten Dokumente. Eine Änderung dieser Grundlagen wird von diesem Bescheid nicht erfasst und ist dem Deutschen Institut für Bautechnik unverzüglich offenzulegen.

II BESONDERE BESTIMMUNGEN

1 Regelungsgegenstand und Verwendungs- bzw. Anwendungsbereich

Gegenstand dieses Bescheids ist die Absperrvorrichtung gegen Rauchübertragung (nachfolgend "Rauchschutzklappe" genannt) in Luftleitungen vom Typ JZ-RS. Die Rauchschutzklappe besteht im Wesentlichen aus einem Rahmen und Lamellen aus verzinktem Stahlblech sowie einem Antriebsgestänge mit elektrischem Antrieb.

Die Rauchschutzklappe darf nach Maßgabe der landesrechtlichen Vorschriften über Lüftungsanlagen (z.B. Richtlinie über die brandschutztechnischen Anforderungen an Lüftungsanlagen) in Luftleitungen verwendet werden. Die Rauchschutzklappe ist nicht geeignet, die Funktion einer Brandschutzklappe zu übernehmen.

Die Genehmigung gilt für die Anordnung der Rauchschutzklappe in Luftleitungen. (s. Abschnitt 3).

2 Bestimmungen für das Bauprodukt

2.1 Eigenschaften und Zusammensetzung

Die Rauchschutzklappe muss den bei den Zulassungsprüfungen verwendeten Baumustern, den Angaben der Prüfberichte sowie den Konstruktionszeichnungen entsprechen. Die vorgenannten Unterlagen und Nachweise sind beim Deutschen Institut für Bautechnik hinterlegt und müssen vom Antragsteller dieser allgemeinen bauaufsichtlichen Zulassung der fremdüberwachenden Stelle zur Verfügung gestellt werden.

Die Rauchschutzklappe wird in folgenden Abmessungen hergestellt:

Breite:	$357 \text{ mm} \leq \text{Breite } B \leq 2000 \text{ mm}$,
Höhe:	$345 \text{ mm} \leq \text{Höhe } H \leq 1998 \text{ mm}$,
Länge:	180 mm.

Die Rauchschutzklappe besteht gemäß den Angaben der Anlage 1 im Wesentlichen aus:

- dem Rahmen aus 1,25 mm starken verzinktem Stahlblech,
- den Lamellen aus 1 mm starken verzinktem Stahlblech-Hohlprofil mit beidseitig angeordneten Achshaltern aus Aluminium,
- der Lamellenlagerung, bestehend aus Lagerbuchsen aus Messing sowie Achse und Antriebswelle aus verzinktem Stahl,
- dem Antriebsgestänge aus verzinktem Stahl,
- dem elektrischen Antrieb (Federrücklaufmotor) mit Drehwinkelbegrenzer.

Für den Antrieb der Rauchschutzklappe ist der elektrische Federrücklaufmotor vom Typ Belimo AF 24...230 S/SR oder Typ Belimo SF 24...230A-S2/SR (Trox M466 ER 6-9/Trox M466 ES0) zu verwenden. Zum Drehmomentausgleich ist der Motor zusätzlich mit einer Verdreh-sicherung am Rahmen der Rauchschutzklappe befestigt. Die Verdrahtung des elektrischen Antriebs muss den Angaben des Herstellers entsprechen.

Die Rauchschutzklappe ist für Differenzdrücke von 1000 Pa im geschlossenen Zustand nachgewiesen

2.2 Herstellung und Kennzeichnung

Die Rauchschutzklappe ist in den Werken des Antragstellers herzustellen. Bei der Herstellung sind die Bestimmungen des Abschnitts 2.1 einzuhalten.

Die Rauchschutzklappe ist mit einer Montage- und Betriebsanleitung zu versehen, die der Hersteller/Antragsteller in Übereinstimmung mit diesem Bescheid erstellt hat und die dem Anwender zur Verfügung zu stellen ist. In der Montage- und Betriebsanleitung sind ausführlich

schriftlich die für die Montage, Inbetriebnahme, Inspektion, Wartung, Instandsetzung sowie Überprüfung der Funktion der Rauchschutzklappe notwendigen Angaben darzustellen.

2.2.2 Kennzeichnung

Die Rauchschutzklappe muss vom Hersteller mit dem Übereinstimmungszeichen (Ü-Zeichen) nach den Übereinstimmungszeichen-Verordnung der Länder gekennzeichnet werden. Die Kennzeichnung darf nur erfolgen, wenn die Voraussetzungen nach Abschnitt 2.3 erfüllt sind.

2.3 Übereinstimmungsbestätigung

2.3.1 Allgemeines

Die Bestätigung der Übereinstimmung der Rauchschutzklappe mit den Bestimmungen dieser allgemeinen bauaufsichtlichen Zulassung muss für jedes Herstellwerk mit einer Übereinstimmungserklärung des Herstellers auf der Grundlage einer werkseigenen Produktionskontrolle und eines Übereinstimmungszertifikates einer hierfür anerkannten Zertifizierungsstelle sowie einer regelmäßigen Fremdüberwachung durch eine anerkannte Überwachungsstelle nach Maßgabe der folgenden Bestimmungen erfolgen:

Für die Erteilung des Übereinstimmungszertifikates und die Fremdüberwachung einschließlich der dabei durchzuführenden Produktprüfungen hat der Hersteller des Bauproduktes eine hierfür anerkannte Zertifizierungsstelle sowie eine hierfür anerkannte Überwachungsstelle einzuschalten.

Die Übereinstimmungserklärung hat der Hersteller durch Kennzeichnung der Bauprodukte mit dem Übereinstimmungszeichen (Ü-Zeichen) unter Hinweis auf den Verwendungszweck abzugeben.

Dem Deutschen Institut für Bautechnik ist von der Zertifizierungsstelle eine Kopie des von ihr erteilten Übereinstimmungszertifikates zur Kenntnis zu geben.

Dem Deutschen Institut für Bautechnik ist zusätzlich eine Kopie des Erstprüfberichts zur Kenntnis zu geben.

2.3.2 Werkseigene Produktionskontrolle

In jedem Herstellwerk ist eine werkseigene Produktionskontrolle einzurichten und durchzuführen. Unter werkseigener Produktionskontrolle wird die vom Hersteller vorzunehmende kontinuierliche Überwachung der Produktion verstanden, mit der dieser sicherstellt, dass die von ihm hergestellten Bauprodukte den Bestimmungen dieser allgemeinen bauaufsichtlichen Zulassung entsprechen.

Die werkseigene Produktionskontrolle soll mindestens die im Folgenden aufgeführten Maßnahmen einschließen:

Überprüfung, dass nur die in Abschnitt 2.1 benannten Bauteile und Baustoffe verwendet, die planmäßigen Abmessungen eingehalten und die Rauchschutzklappe ordnungsgemäß gekennzeichnet wird.

Mindestens einmal täglich ist an einer Rauchschutzklappe jeder Größe die einwandfreie Funktion des Öffnens und Schließens zu prüfen. Die Ergebnisse der werkseigenen Produktionskontrolle sind aufzuzeichnen. Die Aufzeichnungen müssen mindestens folgende Angaben enthalten:

- Bezeichnung des Bauproduktes und der Bestandteile hinsichtlich der im Abschnitt 2.1 festgelegten Anforderungen
- Abmessungen des Bauproduktes
- Art der Kontrolle oder Prüfung
- Datum der Herstellung und der Prüfung des Bauproduktes
- Ergebnis der Kontrollen und Prüfungen und, soweit zutreffend, Vergleich mit den Anforderungen
- Unterschrift des für die werkseigene Produktionskontrolle Verantwortlichen

Die Aufzeichnungen sind mindestens fünf Jahre aufzubewahren und der für die Fremdüberwachung eingeschalteten Überwachungsstelle vorzulegen. Sie sind dem Deutschen Institut für Bautechnik und der zuständigen obersten Bauaufsichtsbehörde auf Verlangen vorzulegen. Bei ungenügendem Prüfergebnis sind vom Hersteller unverzüglich die erforderlichen Maßnahmen zur Abstellung des Mangels zu treffen. Bauprodukte, die den Anforderungen nicht entsprechen, sind so zu handhaben, dass Verwechslungen mit übereinstimmenden ausgeschlossen werden. Nach Abstellung des Mangels ist - soweit technisch möglich und zum Nachweis der Mängelbeseitigung erforderlich - die betreffende Prüfung im Rahmen der werkseigenen Produktionskontrolle unverzüglich zu wiederholen.

2.3.3 Fremdüberwachung

In jedem Herstellwerk sind das Werk und die werkseigene Produktionskontrolle durch eine Fremdüberwachung regelmäßig zu überprüfen, mindestens jedoch zweimal jährlich. Die Überwachungsstelle ist nach mindestens einjähriger beanstandungsfreier Überwachung berechtigt, die Zahl der Überwachungen auf eine pro Jahr herabzusetzen, wenn sich anhand der dokumentierten werkseigenen Produktionskontrolle die Herstellung als wenig fehlerempfindlich erweist und die bisherigen Prüfergebnisse positiv sind.

Im Rahmen der Fremdüberwachung ist eine Erstprüfung des Bauproduktes durchzuführen.

Die Ergebnisse der Zertifizierung und Fremdüberwachung sind mindestens fünf Jahre aufzubewahren. Sie sind von der Zertifizierungsstelle bzw. der Überwachungsstelle dem Deutschen Institut für Bautechnik und der zuständigen obersten Bauaufsichtsbehörde auf Verlangen vorzulegen.

3 Bestimmungen für Planung, Bemessung und Ausführung

3.1 Planung

Für die Planung der Lüftungsanlage mit Rauchschutzklappen gelten die landesrechtlichen Vorschriften über Lüftungsanlagen (z. B. Richtlinie über brandschutztechnische Anforderungen an Lüftungsanlagen). Zusätzlich gelten folgende Bestimmungen:

Die Rauchschutzklappe darf nur durch Auslöseeinrichtungen, die auf Rauch ansprechen (Rauchauslöseeinrichtung) und deren Eignung für diesen Verwendungszweck durch eine allgemeine bauaufsichtliche Zulassung/allgemeine Bauartgenehmigung nachgewiesen worden ist, angesteuert werden.

Die Rauchschutzklappe darf waagrecht und senkrecht mit waagerechter Achslage in Luftleitungen eingebaut werden. An die Rauchschutzklappe dürfen beidseitig nur Luftleitungen aus nichtbrennbaren¹ Baustoffen angeschlossen werden; Luftleitungen aus Aluminium dürfen jedoch nicht angeschlossen werden. Die Rauchschutzklappe darf in Luftleitungen vor Wänden oder Decken eingebaut werden. Luftleitungen, die an die Rauchschutzklappe angeschlossen werden und die durch feuerwiderstandsfähige Bauteile (Wand und/oder Decke) hindurchführen, müssen mindestens eine Feuerwiderstandsdauer entsprechend der zu schützenden Wand oder Decke aufweisen.

3.2 Bemessung

Die Befestigung der Rauchschutzklappe ist so zu bemessen, dass auch im Brandfall keine unzulässigen Kräfte auf die raumabschließenden Bauteile einwirken und deren Feuerwiderstandsdauer nicht beeinträchtigt wird.

Für die Dimensionierung der Abhängungen zur Befestigung der Rauchschutzklappe an den feuerwiderstandsfähigen Decken ist DIN 4102-4² zu beachten.

Die Befestigung der Rauchschutzklappe an massiven Geschossdecken oder massiven Wänden mit der Feuerwiderstandsklasse F 90 mit Dübeln nach europäischer technischer

¹ Die Zuordnung der klassifizierten Eigenschaften des Brandverhaltens zu den bauaufsichtlichen Anforderungen erfolgt gemäß der Technischen Regel A 2.2.1.2, "Bauaufsichtliche Anforderungen, Zuordnung der Klassen, Verwendung von Bauprodukten, Anwendung von Bauarten" der Muster-Verwaltungsvorschrift Technische Baubestimmungen (MVVtB) Ausgabe 2020/2, Anhang 4, Abschnitt 1.

² DIN 4102-4:2016-05 Brandverhalten von Baustoffen und Bauteilen; Zusammenstellung und Anwendung klassifizierter Baustoffe, Bauteile und Sonderbauteile

Zulassung ist in Abhängigkeit vom Verankerungsgrund entsprechend den Technischen Bau-
bestimmungen bei Brandbeanspruchung zu bemessen.

3.3 Ausführung

3.3.1 Allgemeines

Die Rauchschutzklappe ist entsprechend der Montageanleitung des Herstellers und den
Angaben der Anlagen einzubauen.

Die Rauchschutzklappe muss so eingebaut werden, dass eine innere Besichtigung, Reinigung
und Instandsetzung der einzelnen Bestandteile der Rauchschutzklappe in eingebautem
Zustand leicht möglich ist.

Jeder Rauchschutzklappe muss mindestens eine Rauchauslöseinrichtung zugeordnet sein.

Die Rauchschutzklappe ist so zu befestigen, dass auch im Brandfall keine unzulässigen Kräfte
auf die raumabschließenden Bauteile einwirken und deren Feuerwiderstandsdauer nicht
beeinträchtigt wird.

Die Befestigungen der Rauchschutzklappe an massiven Geschossdecken und massiven
Wänden mit der Feuerwiderstandsklasse F 90 müssen mit Dübeln nach europäischer tech-
nischer Zulassung in Abhängigkeit vom Verankerungsgrund entsprechend den Technischen
Baubestimmungen und unter Berücksichtigung der Bestimmungen des Abschnitts 3.2 ausge-
führt werden.

3.3.2 Übereinstimmungserklärung

Die bauausführende Firma, die die Rauchschutzklappe eingebaut hat, muss für jedes Bauvor-
haben eine Bestätigung der Übereinstimmung der Bauart mit der allgemeinen Bauartgeneh-
migung abgeben (s. § 16 a Abs. 5, i. V. m. § 21 Abs. 2 MBO³).

Sie muss schriftlich erfolgen und außerdem mindestens folgende Angaben enthalten:

- Z-78.4-51
- Einbau: Rauchschutzklappe Typ JZ-RS
- Name und Anschrift der bauausführenden Firma
- Bezeichnung der baulichen Anlage
- Datum der Errichtung/der Fertigstellung
- Ort und Datum der Ausstellung der Erklärung sowie Unterschrift des Verantwortlichen

Diese Übereinstimmungserklärung ist dem Bauherrn zur ggf. erforderlichen Weiterleitung an
die zuständigen Bauaufsichtsbehörden.

4 Bestimmungen für Nutzung, Unterhalt und Wartung

Auf Veranlassung des Eigentümers der Lüftungsanlage muss die Überprüfung der Funktion
der Rauchschutzklappe unter Berücksichtigung der Grundmaßnahmen zur Instandhaltung
nach DIN EN 13306⁴ in Verbindung mit DIN 31051⁵ mindestens in jährlichem Abstand erfol-
gen.

Die Rauchschutzklappe darf nur zusammen mit der Betriebsanleitung des Herstellers und der
allgemeinen bauaufsichtlichen Zulassung/allgemeinen Bauartgenehmigung weitergegeben
werden. Dem Eigentümer der Lüftungsanlage sind die schriftliche Betriebsanleitung des Her-
stellers sowie die allgemeine bauaufsichtliche Zulassung/allgemeine Bauartgenehmigung
auszuhändigen.

Juliane Valerius
Referatsleiterin

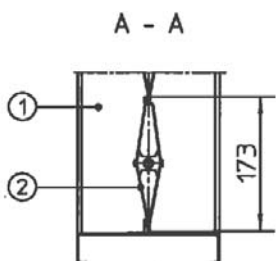
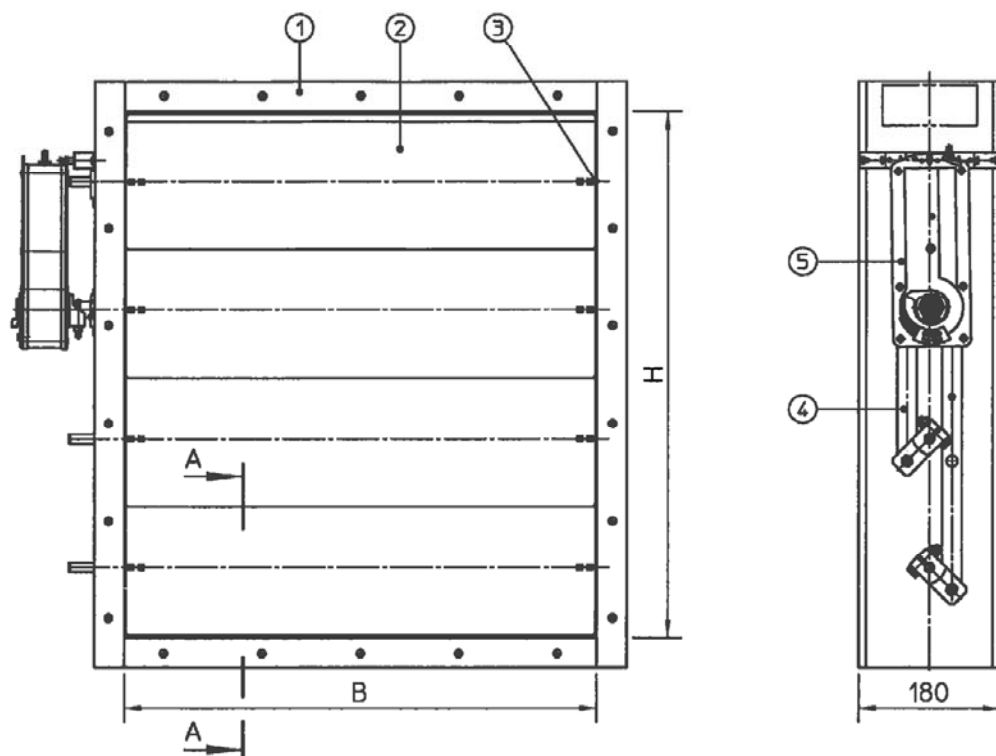
Beglaubigt
Kopp

³ nach Landesbauordnung

⁴ DIN EN 13306:2018-02 Begriffe der Instandhaltung

⁵ DIN 31051:2019-06 Grundlagen der Instandhaltung

- gez. Rauchschutzklappe in ZU-Stellung



TROX[®]TECHNIK	
Absperrvorrichtung	JZ-RS
Zulassungs-Nr.	Z-78.4-51
Zertifizierung	MPA Stuttgart
Hersteller	TROX GmbH, D-47504 Neukirchen-Vluyn
Herstelljahr	

Auflagen für die Nutzung und Instandhaltung beachten!

M370GR4

TROX GmbH
Z-78.4-51

MPA STUTTGART
0101-0101 - Institut (1990)

Abmessungen: B = 357 bis 2000 mm, H = 345 bis 1998 mm

- ① Rahmen aus verzinktem Stahlblech
- ② Lamelle aus verzinktem Stahlblech mit Achshaltern
- ③ Elektrischer Antrieb (Federrücklaufmotor)
- ④ Antriebsgestänge aus verzinktem Stahl
- ⑤ Lamellenlagerung, bestehend aus: Lagerbuchsen aus Messing, Achshaltern aus Aluminium, Achsen und Antriebswelle aus verzinktem Stahl

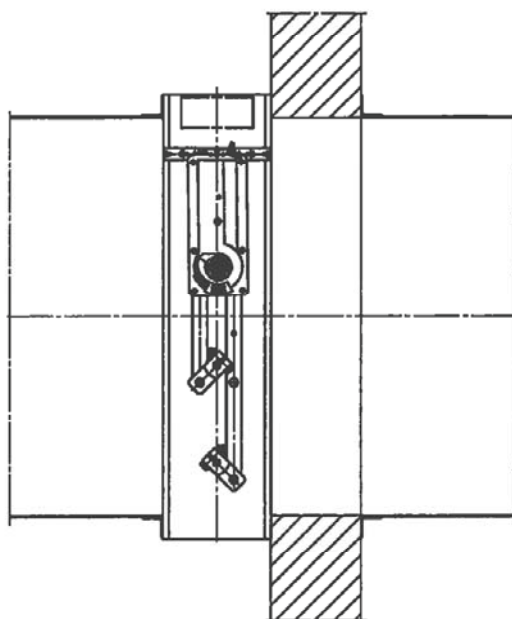
Zeichnung EZ1044538

Rauchschutzklappe als Absperrvorrichtung gegen Rauch in Lüftungsleitungen vom Typ JZ-RS

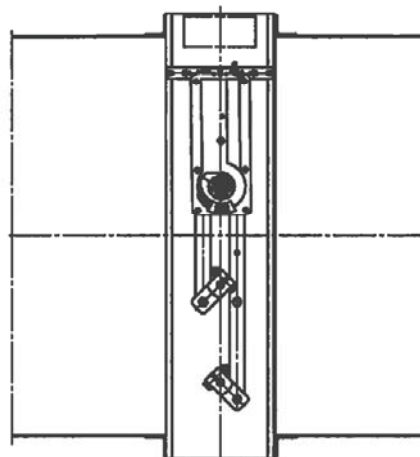
Technische Daten Rauchschutzklappe JZ-RS

Anlage 1

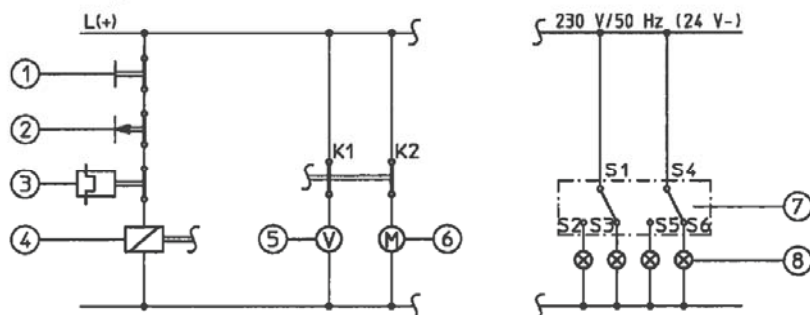
Anbau an Wände und Decken



Einbau in Lüftungsleitungen



Stromlaufplan



- gez. Rauchschutzklappe in AUF-Stellung

- ① Elektrischer Schalter, bauseits (Rauchschutzklappe schließen)
- ② Taster (Rauchschutzklappe öffnen)
- ③ Rauchauslöseeinrichtung, bauseits (Rauchschutzklappe schließen)
- ④ Lastrelais, bauseits, mit Kontakt K1 und K2 zum Schalten des Ventilators und des elektrischen Antriebes
- ⑤ Ventilator
- ⑥ Elektrischer Antrieb (Federrücklaufmotor) Typ AF 24...230 S/SR
- ⑦ Integrierte Endschalter beim elektrischen Antrieb Typ AF 24-S bzw. AF 230-S
- ⑧ Elektrischer Verbraucher, bauseits (z. B. Kontrollleuchte zur Stellungsanzeige)

Zeichnung EZ1044558

Rauchschutzklappe als Absperrvorrichtung gegen Rauch in Lüftungsleitungen vom Typ JZ-RS

Einbau Rauchschutzklappe JZ-RS

Anlage 2