

TROXNETCOM AS-i

Serie Konfigurierte Schaltkästen



Zur Steuerung von Brand- und Rauchschutzanlagen

Modulare vorkonfigurierte Unterstation mit Netzteilen, Relais und Controllern, zum schnellen Aufbau und Anpassung von Steuerungen

- Platzsparend durch kompakte Bauform
- Alle integrierten Komponenten bis zur Klemmleiste vorverdrahtet
- Schnelle fehlerfreie Montage und Installation
- Hohe mechanische Belastbarkeit
- Integrierte TROXNETCOM-Basic-User-Software zur schnellen und sicheren Inbetriebnahme und Anlagenkonfiguration
- Integriertes Display zur Bedienung und Visualisierung

Serie		Seite
Konfigurierte Schaltkästen	Allgemeine Informationen	6.2 – 48
	Bestellschlüssel	6.2 – 49
	Spezielle Informationen – TNC-SVR0*	6.2 – 50
	Spezielle Informationen – TNC-SVC0*DP*	6.2 – 51
	Spezielle Informationen – TNC-SVC0*DPR*	6.2 – 52
	Spezielle Informationen – TNC-SVC0*MB*	6.2 – 53
	Spezielle Informationen – TNC-SVC0*MBR*	6.2 – 54
	Grundlagen und Definitionen	6.4 – 1

Beschreibung

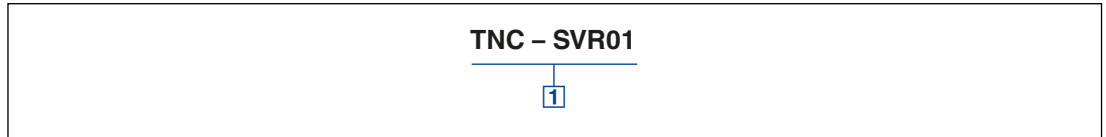


TROXNETCOM AS-i
Serie Konfigurierte
Schaltkästen

Anwendung

- Controllereinheit bestehend aus: Controller, Schaltnetzteil, AS-i Netzteil, Repeater oder Relaismodulen im Kunststoffgehäuse mit Klarsichtdeckel
- Fertig eingebaut und verdrahtet bis auf Reihenklennen
- Kabeldurchführung mit Zugentlastung für Netzeinspeisung, AS-i Buskabel und Netzwirkkabel
- Schuko-Steckdose für Programmiergerät
- Kommunikationsmaster in der Tür des Schaltschranks möglich
- Für ein oder zwei Master
- Integrierte TROX Basic-User-Software für Brand- und Rauchschutz
- Kommunikationsschnittstelle zu übergeordneten Systemen (BACnet/Modbus)
- Display zur Visualisierung und Bedienung

Bestellschlüssel



1 Serie

TNC-SVR01	1xTNC-A2225; 1xTNC-A1256
TNC-SVR02	1xTNC-A2225; 1xTNC-A1258
TNC-SVC01DP	1xTNC-A1305; 1x TNC-A1256; 1xTNC-D1020
TNC-SVC02DP	1xTNC-A1305; 1x TNC-A1258; 1xTNC-D1020
TNC-SVC03DP	1xTNC-A1306; 2x TNC-A1256; 1xTNC-D1020
TNC-SVC04DP	1xTNC-A1306; 2x TNC-A1258; 1xTNC-D1020
TNC-SVC01DPR	1xTNC-A1305; 1x TNC-A1256; 1xTNC-D1020; 1xTNC-Z0094
TNC-SVC02DPR	1xTNC-A1305; 1x TNC-A1258; 1xTNC-D1020; 1xTNC-Z0094
TNC-SVC03DPR	1xTNC-A1306; 2x TNC-A1256; 1xTNC-D1020; 1xTNC-Z0094
TNC-SVC04DPR	1xTNC-A1306; 2x TNC-A1258; 1xTNC-D1020; 1xTNC-Z0094
TNC-SVC01DPRR	1xTNC-A1305; 1x TNC-A1256; 1xTNC-D1020; 2xTNC-Z0094
TNC-SVC02DPRR	1xTNC-A1305; 1x TNC-A1258; 1xTNC-D1020; 2xTNC-Z0094
TNC-SVC03DPRR	1xTNC-A1306; 2x TNC-A1256; 1xTNC-D1020; 2xTNC-Z0094
TNC-SVC04DPRR	1xTNC-A1306; 2x TNC-A1258; 1xTNC-D1020; 2xTNC-Z0094
TNC-SVC01MB	1xTNC-A1353; 1x TNC-A1256; 1xTNC-D1020
TNC-SVC02MB	1xTNC-A1353; 1x TNC-A1258; 1xTNC-D1020
TNC-SVC03MB	1xTNC-A1354; 2x TNC-A1256; 1xTNC-D1020
TNC-SVC04MB	1xTNC-A1354; 2x TNC-A1258; 1xTNC-D1020
TNC-SVC01MBR	1xTNC-A1353; 1x TNC-A1256; 1xTNC-D1020; 1xTNC-Z0094
TNC-SVC02MBR	1xTNC-A1353; 1x TNC-A1258; 1xTNC-D1020; 1xTNC-Z0094
TNC-SVC03MBR	1xTNC-A1354; 2x TNC-A1256; 1xTNC-D1020; 1xTNC-Z0094
TNC-SVC04MBR	1xTNC-A1354; 2x TNC-A1258; 1xTNC-D1020; 1xTNC-Z0094
TNC-SVC01MBRR	1xTNC-A1353; 1x TNC-A1256; 1xTNC-D1020; 2xTNC-Z0094
TNC-SVC02MBRR	1xTNC-A1353; 1x TNC-A1258; 1xTNC-D1020; 2xTNC-Z0094
TNC-SVC03MBRR	1xTNC-A1354; 2x TNC-A1256; 1xTNC-D1020; 2xTNC-Z0094
TNC-SVC04MBRR	1xTNC-A1354; 2x TNC-A1258; 1xTNC-D1020; 2xTNC-Z0094

Beschreibung



TNC-SVR01/TNC-SVR02

Anwendung

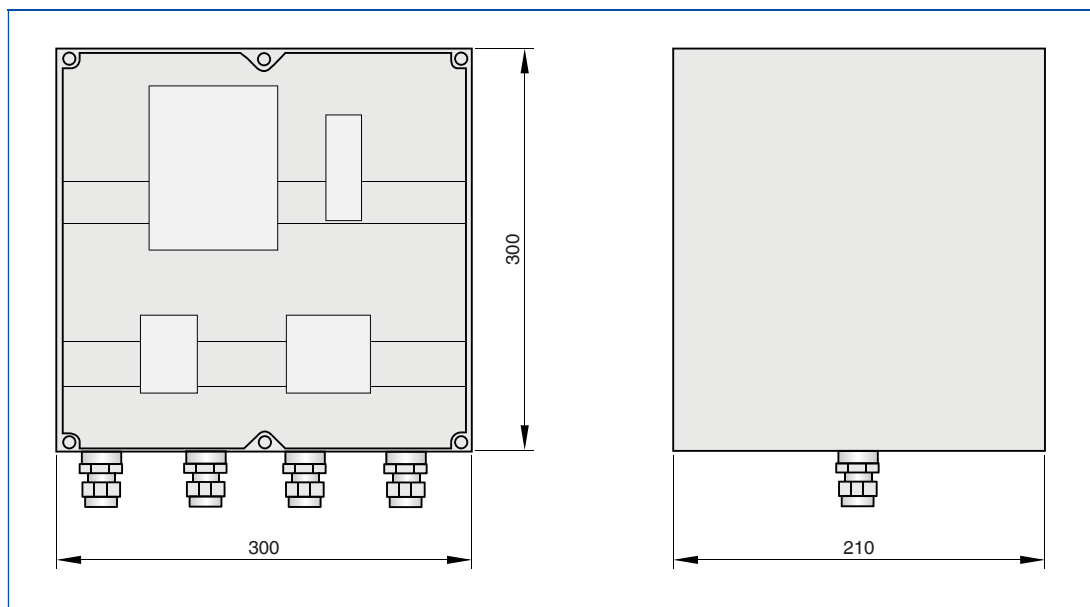
- Vorkonfigurierte AS-i Unterstationen für Repeater (TNC-A2225) mit einem AS-i Netzteil TNC-A1256 = 2,8 A oder TNC-A1258 = 8 A
- Fertig eingebaut und verdrahtet bis auf Reihenklammern
- Im Kunststoffgehäuse, halogenfrei mit Klarsichtdeckel
- Zur AS-i Leitungsverlängerung um 100 m

Technische Daten

Bestellbezeichnung	TNC-SVR01/SVR02
Gehäuseabmessung (B x H x T)	300 x 300 x 210 mm
Gehäusewerkstoff	Kunststoff, halogenfrei mit Klarsichtdeckel
Verdrahtete Komponenten	TNC-SVR01: 1 x TNC-A2225; 1 x TNC-A1256; TNC-SVR02: 1 x TNC-A2225; 1 x TNC-A1258
Netzeinspeisung	230 V AC, 50 Hz
max. Leistungsaufnahme	TNC-SVR01: 0,1 KW; TNC-SVR02: 0,24 KW
Vorsicherung	20 A
Schutzart	IP 65

Abmessungen

AS-i Konfigurierte Schaltkästen TNC-SVR01, TNC-SVR02



Ausschreibungstext

Standardbeschreibung (Eigenschaften)

Schaltkasten Repeater

- Abmessung: 300 x 300 x 210 mm
- Gehäusewerkstoff: Kunststoff, halogenfrei mit Klarsichtdeckel
- Komponenten: fertig eingebaut und verdrahtet bis auf Reihenklammern
- Kabeldurchführung: M20 mit Zugentlastung für Netzeinspeisung und AS-i Buskabel
- Netzeinspeisung: 230 V AC, 50 Hz
- Repeater: TNC-A2225
- Netzteil: TNC-A1256 = 2,8 A (TNC-SVR01) oder TNC-A1258 = 8 A (TNC-SVR02)
- Typ: TNC-SVR0*

Beschreibung



TNC-SVC02DPR
(Beispiel)

Anwendung

- Vorkonfigurierte AS-i Unterstationen für Controller mit einem Master für 31 AS-i Teilnehmer (TNC-A1305), einem AS-i Netzteil TNC-A1256 = 2,8 A oder TNC-A1258 = 8 A und Schaltnetzteil (TNC-D1020) und einem bzw. zwei zusätzlichen Relaismodulen (TNC-Z0094)

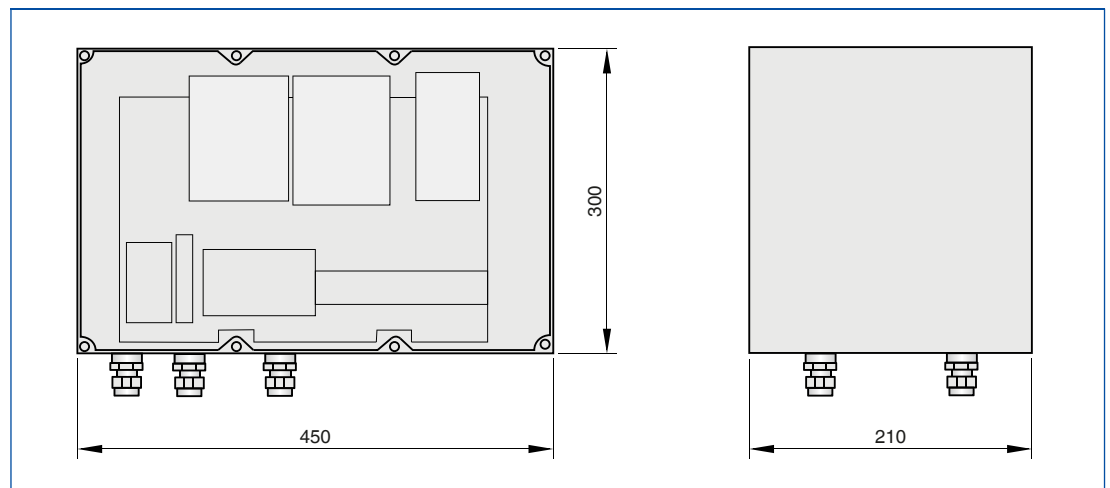
- Fertig eingebaut und verdrahtet bis auf Reihenklammern
- Im Kunststoffgehäuse, halogenfrei mit Klarsichtdeckel
- Mit eingespielter Basic-User-Software für Brand- und Rauchschutz

Technische Daten

Bestellbezeichnung	TNC-SVC01DP, -02DP, -01DPR, -02DPR, -01DPRR, -02DPRR
Gehäuseabmessung (B x H x T)	450 x 300 x 210 mm
Gehäusewerkstoff	Kunststoff, halogenfrei mit Klarsichtdeckel
Verdrahtete Komponenten	TNC-SVC01DP: 1 x TNC-A1305; 1 x TNC-A1256, 1 x TNC-D1020; TNC-SVC02DP: 1 x TNC-A1305; 1 x TNC-A1258, 1 x TNC-D1020; TNC-SVC01DPR: 1 x TNC-A1305; 1 x TNC-A1256, 1 x TNC-D1020, 1 x Z0094; TNC-SVC02DPR: 1 x TNC-A1305; 1 x TNC-A1258, 1 x TNC-D1020, 1 x Z0094; TNC-SVC01DPRR: 1 x TNC-A1305; 1 x TNC-A1256, 1 x TNC-D1020, 2 x Z0094; TNC-SVC02DPRR: 1 x TNC-A1305; 1 x TNC-A1258, 1 x TNC-D1020, 2 x Z0094
Netzeinspeisung	230 V AC, 50 Hz
max. Leistungsaufnahme	TNC-SVC01DP, -01DPR, -01DPRR: 0,15 KW; TNC-SVC02DP, -02DPR, -02DPRR: 0,3 KW
Vorsicherung	20 A
Schutzart	IP 65

Abmessungen

AS-i Konfigurierte Schaltkästen TNC



Ausschreibungstext

Standardbeschreibung (Eigenschaften)

- Schaltkasten Controllereinheiten
- Abmessung: 450 x 300 x 210 mm
 - Gehäusewerkstoff: Kunststoff, halogenfrei mit Klarsichtdeckel
 - Komponenten: fertig eingebaut und verdrahtet bis auf Reihenklammern
 - Kabeldurchführung: M20 mit Zugentlastung für Netzeinspeisung und AS-i Buskabel und Netzwerkabel
 - Profibus DP Stecker
 - Schuko-Steckdose für Programmiergerät

- Sicherungsautomat: 16 A
- Netzeinspeisung: 230 V AC, 50 Hz
- Controller: TNC-A1305 Profibus DP mit eingespielter Basic-User-Software, 1 Master
- Schaltnetzteil: TNC-D1020 = 1,3 A
- Netzteil: 1 x TNC-A1256 = 2,8 A (TNC-SVC01DP) oder 1 x TNC-A1258 = 8 A (TNC-SVC02DP) (*Anzahl der Relaismodule)
- Fabrikat: TROX GmbH oder gleichwertig
- Typ: TNC-SVC0*DP*

Beschreibung



TNC-SVC04MB (Beispiel)

Anwendung

- Vorkonfigurierte AS-i Unterstationen für Controller mit zwei Master für 62 AS-i Teilnehmer (TNC-A1306), einem AS-i Netzteil TNC-A1256 = 2,8 A oder TNC-A1258 = 8 A und Schaltnetzteil (TNC-D1020) und einem bzw. zwei zusätzlichen Relaismodulen (TNC-Z0094)

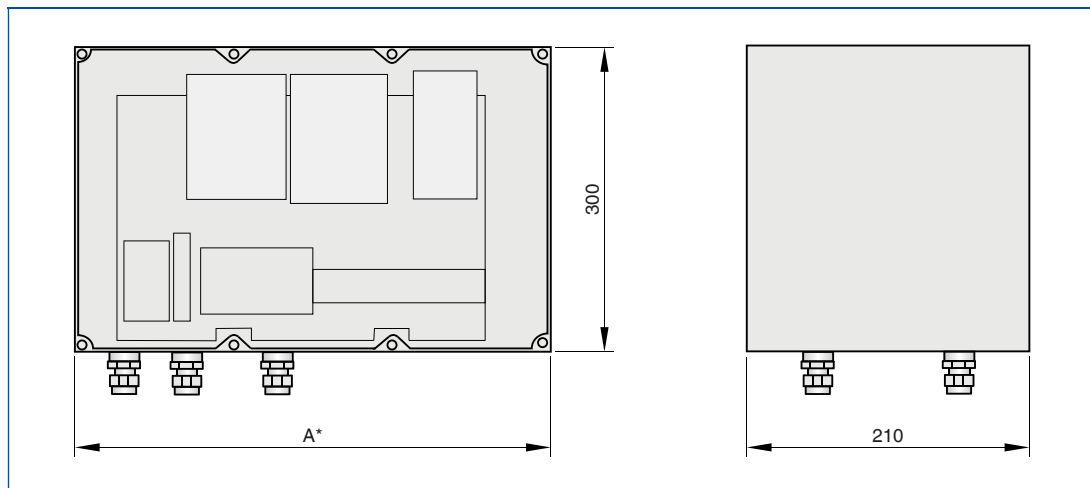
- Fertig eingebaut und verdrahtet bis auf Reihenklennen
- Im Kunststoffgehäuse, halogenfrei mit Klarsichtdeckel
- Mit eingespielter Basic-User-Software für Brand- und Rauchschutz

Technische Daten

Bestellbezeichnung	TNC-SVC03DP, -04DP, -03DPR, -04DPR, -03DPRR, -04DPRR
Gehäuseabmessung (B x H x T)	TNC-SVC03DP, -04DP, -03DPR, -04DPR: 450 x 300 x 210 mm; TNC-SVC03DPRR, -04DPRR: 600 x 300 x 210 mm
Gehäusewerkstoff	Kunststoff, halogenfrei mit Klarsichtdeckel
Verdrahtete Komponenten	TNC-SVC03DP: 1 x TNC-A1306; 2 x TNC-A1256, 1 x TNC-D1020; TNC-SVC04DP: 1 x TNC-A1306; 2 x TNC-A1258, 1 x TNC-D1020; TNC-SVC03DPR: 1 x TNC-A1306; 2 x TNC-A1256, 1 x TNC-D1020, 1 x Z0094; TNC-SVC04DPR: 1 x TNC-A1306; 2 x TNC-A1258, 1 x TNC-D1020, 1 x Z0094; TNC-SVC03DPRR: 1 x TNC-A1306; 2 x TNC-A1256, 1 x TNC-D1020, 2 x Z0094; TNC-SVC04DPRR: 1 x TNC-A1306; 2 x TNC-A1258, 1 x TNC-D1020, 2 x Z0094
Netzeinspeisung	230 V AC, 50 Hz
max. Leistungsaufnahme	TNC-SVC03DP, -03DPR, -03DPRR: 0,2 KW; TNC-SVC04DP, -04DPR, -04DPRR: 0,5 KW
Vorsicherung	20 A
Schutzart	IP 65

Abmessungen

AS-i Konfigurierte Schaltkästen TNC



* 450 mm bei TNC-SVC03DP, -04DP, -03DPR, -04DPR*600 mm bei TNC-SVC03 DPRR, -04DPRR

Ausschreibungstext

Standardbeschreibung (Eigenschaften)

- Schaltkasten Controllereinheiten
- Abmessung: 450 x 300 x 210 mm (TNC-SVC03DP, -03DPR, -04DP, -04DPR)
 - Abmessung: 600 x 300 x 210 mm (TNC-SVC03DPRR, -04DPRR)
 - Gehäusewerkstoff: Kunststoff, halogenfrei mit Klarsichtdeckel
 - Komponenten: fertig eingebaut und verdrahtet bis auf Reihenklennen
 - Kabeldurchführung: M20 mit Zugentlastung für Netzeinspeisung und AS-i Buskabel und Netzwerkkabel
 - Profibus DP Stecker

- Schuko-Steckdose für Programmiergerät
- Sicherheitsautomat: 16 A
- Netzeinspeisung: 230 V AC, 50 Hz
- Controller: TNC-A1306 Profibus DP mit eingespielter Basic-User-Software, 2 Master
- Schaltnetzteil: TNC-D1020 = 1,3 A
- Netzteil: 2 x TNC-A1256 = 2,8 A (TNC-SVC03DP, -03DPR*, -03DPRR*) oder 2 x TNC-A1258 = 8 A (TNC-SVC04DP; -04DPR*, -04DPRR*) (*Anzahl der Relaismodule)
- Fabrikat: TROX GmbH oder gleichwertig
- Typ: TNC-SVC0*DP*

Beschreibung



TNC-SVC02DPR
(Beispiel)

Anwendung

- Vorkonfigurierte AS-i Unterstationen für Controller mit einem Master für 31 AS-i Teilnehmer (TNC-A1353), einem AS-i Netzteil TNC-A1256 = 2,8 A oder TNC-A1258 = 8 A und Schaltnetzteil (TNC-D1020) und einem bzw. zwei zusätzlichen Relaismodulen (TNC-Z0094)

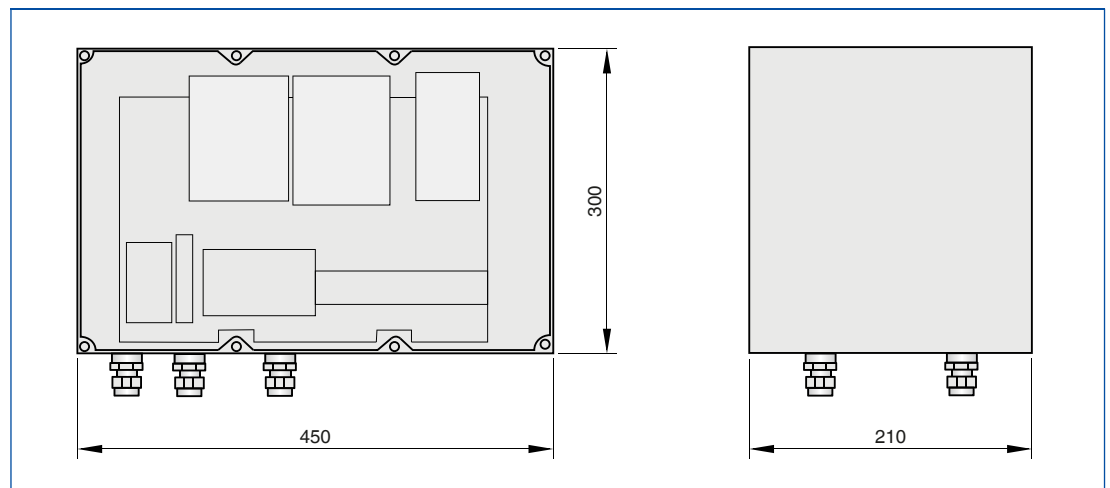
- Fertig eingebaut und verdrahtet bis auf Reihenklammern
- Im Kunststoffgehäuse, halogenfrei mit Klarsichtdeckel
- Kommunikationsschnittstelle zu übergeordneten Systemen (Modbus)
- Mit eingespielter Basic-User-Software für Brand- und Rauchschutz

Technische Daten

Bestellbezeichnung	TNC-SVC01MB, -02MB, -01MBR, -02MBR, -01MBRR, -02MBRR
Gehäuseabmessung (B x H x T)	450 x 300 x 210 mm
Gehäusewerkstoff	Kunststoff, halogenfrei mit Klarsichtdeckel
Verdrahtete Komponenten	TNC-SVC01MB: 1 x TNC-A1353; 1 x TNC-A1256, 1 x TNC-D1020; TNC-SVC02MB: 1 x TNC-A1353; 1 x TNC-A1258, 1 x TNC-D1020; TNC-SVC01MBR: 1 x TNC-A1353; 1 x TNC-A1256, 1 x TNC-D1020, 1 x Z0094; TNC-SVC02MBRR: 1 x TNC-A1353; 1 x TNC-A1258, 1 x TNC-D1020, 1 x Z0094; TNC-SVC01MBRR: 1 x TNC-A1353; 1 x TNC-A1256, 1 x TNC-D1020, 2 x Z0094; TNC-SVC02MBRR: 1 x TNC-A1353; 1 x TNC-A1258, 1 x TNC-D1020, 2 x Z0094
Netzeinspeisung	230 V AC, 50 Hz
max. Leistungsaufnahme	TNC-SVC01MB, -01MBR, -01MBRR: 0,15 KW; TNC-SVC02MB, -02MBR, -02MBRR: 0,3 KW
Vorsicherung	20 A
Schutzart	IP 65

Abmessungen

AS-i Konfigurierte Schaltkästen TNC



Ausschreibungstext

Standardbeschreibung (Eigenschaften)

Schaltkasten Controllereinheiten

- Abmessung: 450 x 300 x 210 mm
- Gehäusewerkstoff: Kunststoff, halogenfrei mit Klarsichtdeckel
- Komponenten: fertig eingebaut u. verdrahtet bis auf Reihenklammern
- Kabeldurchführung: M20 mit Zugentlastung für Netzeinspeisung und AS-i Buskabel und Netzkabel
- Profibus DP Stecker
- Schuko-Steckdose für Programmiergerät
- Sicherungsautomat: 16 A

- Netzeinspeisung: 230 V AC, 50 Hz
- Vorsicherung: 20 A
- Controller: TNC-A1353 Modbus mit eingespielter Basic-User-Software, 1 Master
- Schaltnetzteil: TNC-D1020 = 1,3 A
- Netzteil: TNC-A1256 = 2,8 A (TNC-SVC01MB, -01MBR*, -01MBRR*) oder TNC-A1258 = 8 A (TNC-SVC02MB, -02MBR*, -02MBRR*) (*Anzahl der Relaismodule)
- Fabrikat: TROX GmbH oder gleichwertig
- Typ: TNC-SVC0*MB*

Beschreibung



TNC-SVC04MB (Beispiel)

Anwendung

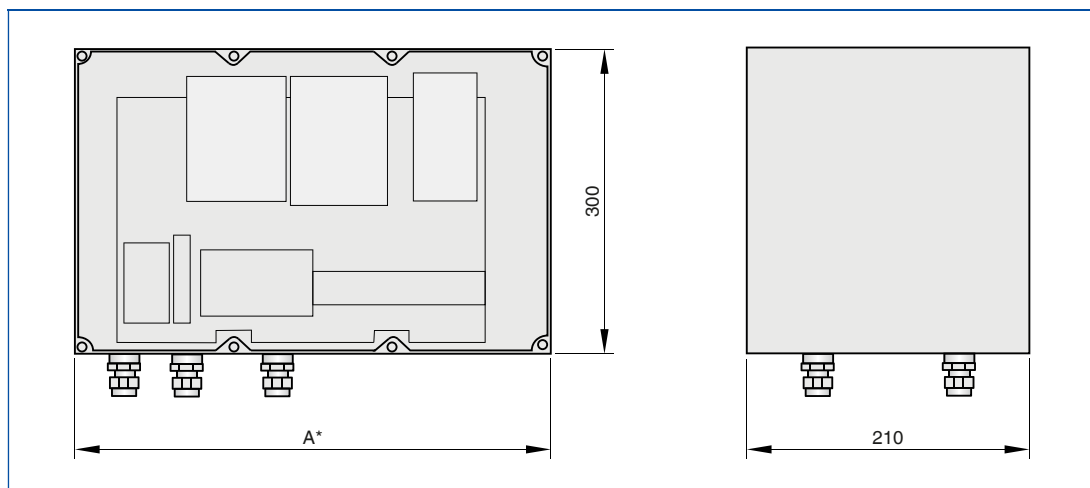
- Vorkonfigurierte AS-i Unterstationen für Controller mit zwei Master für 62 AS-i Teilnehmer (TNC-A1354), einem AS-i Netzteil TNC-A1256 = 2,8 A oder TNC-A1258 = 8 A und Schaltnetzteil (TNC-D1020) und einem bzw. zwei zusätzlichen Relaismodulen (TNC-Z0094)
- Fertig eingebaut und verdrahtet bis auf Reihenklammern
- Im Kunststoffgehäuse, halogenfrei mit Klarsichtdeckel
- Kommunikationsschnittstelle zu übergeordneten Systemen (Modbus)
- Mit eingespielter Basic-User-Software für Brand- und Rauchschutz

Technische Daten

Bestellbezeichnung	TNC-SVC03MB, -04MB, -03MBR, -04MBR, -03MBRR, -04MBRR
Gehäuseabmessung (B x H x T)	TNC-SVC03MB, -04MB, -03MBR, -04MBR: 450 x 300 x 210 mm; TNC-SVC03MBRR, -04MBRR: 600 x 300 x 210 mm
Gehäusewerkstoff	Kunststoff, halogenfrei mit Klarsichtdeckel
Verdrahtete Komponenten	TNC-SVC03MB: 1 x TNC-A1354; 2 x TNC-A1256, 1 x TNC-D1020; TNC-SVC04MB: 1 x TNC-A1354; 2 x TNC-A1258, 1 x TNC-D1020; TNC-SVC03MBR: 1 x TNC-A1354; 2 x TNC-A1256, 1 x TNC-D1020, 1 x Z0094; TNC-SVC04MBR: 1 x TNC-A1354; 2 x TNC-A1258, 1 x TNC-D1020, 1 x Z0094; TNC-SVC03MBRR: 1 x TNC-A1354; 2 x TNC-A1256, 1 x TNC-D1020, 2 x Z0094; TNC-SVC04MBRR: 1 x TNC-A1354; 2 x TNC-A1258, 1 x TNC-D1020, 2 x Z0094
Netzeinspeisung	230 V AC, 50 Hz
max. Leistungsaufnahme	TNC-SVC03MB, -03MBR, -03MBRR: 0,2 kW; TNC-SVC04MB, -04MBR, -04MBRR: 0,5 kW
Vorsicherung	20 A
Schutzart	IP 65

Abmessungen

AS-i Konfigurierte Schaltkästen TNC



* 450 mm bei TNC-SVC03MB, -04MB, -03MBR, -04MBR 600 mm bei TNC-SVC03MBRR, -04MBRR

Ausschreibungstext

Standardbeschreibung (Eigenschaften)

Schaltkasten Controllereinheiten

- Abmessung: 450 x 300 x 210 mm (TNC-SVC03MB, -03MBR, -04MB, -04MBR)
- Abmessung: 600 x 300 x 210 mm (TNC-SVC03MBRR, -04MBRR)
- Gehäusewerkstoff: Kunststoff, halogenfrei mit Klarsichtdeckel
- Komponenten: fertig eingebaut u. verdrahtet bis auf Reihenklammern
- Kabeldurchführung: M20 mit Zugentlastung für Netzeinspeisung und AS-i Buskabel und Netzwerkkabel
- Profibus DP Stecker
- Schuko-Steckdose für Programmiergerät
- Sicherungsautomat: 16 A
- Netzeinspeisung: 230 V AC, 50 Hz
- Schutzart: IP 65
- Controller: TNC-A1354 Modbus mit eingespielter Basic-User-Software, 2 Master
- Schaltnetzteil: TNC-D1020 = 1,3 A
- Netzteil: TNC-A1256 = 2,8 A (TNC-SVC03MB, -03MBR*, -03MBRR*) oder TNC-A1258 = 8 A (TNC-SVC04MB, -04MBR*, -04MBRR*) (*Anzahl der Relaismodule)
- Fabrikat: TROX GmbH oder gleichwertig
- Typ: TNC-SVC0*MB*

TROXNETCOM

Grundlagen und Definitionen



- Kommunikationssysteme für Brandschutztechnik
- Farbkurzzeichen nach IEC 60757
- AS-Interface
- LON

Beschreibung

Information und Kommunikation nehmen einen immer größer werdenden Stellenwert in unserer Gesellschaft ein. Das Bedürfnis, mehr und detaillierter informiert zu werden, steigt ständig.

Auch die Gebäudeautomation zeigt diese Entwicklung und der Trend setzt sich fort. Durch verteilte Intelligenzen und neue dezentrale Kommunikationssysteme wird ein Gebäude zu einem gläsernen Gebäude.

Diese neuen Techniken ermöglichen es heute, angepasste Systemlösungen für einzelne technische Gewerke ohne Probleme in die Gebäudeautomation zu integrieren. Somit können für alle Einzelgewerke die besten Lösungen zu einer optimalen Gesamtlösung verbunden werden. Dezentrale Kommunikationssysteme bieten Ihnen modernste Technik für Ihre Anwendungen.

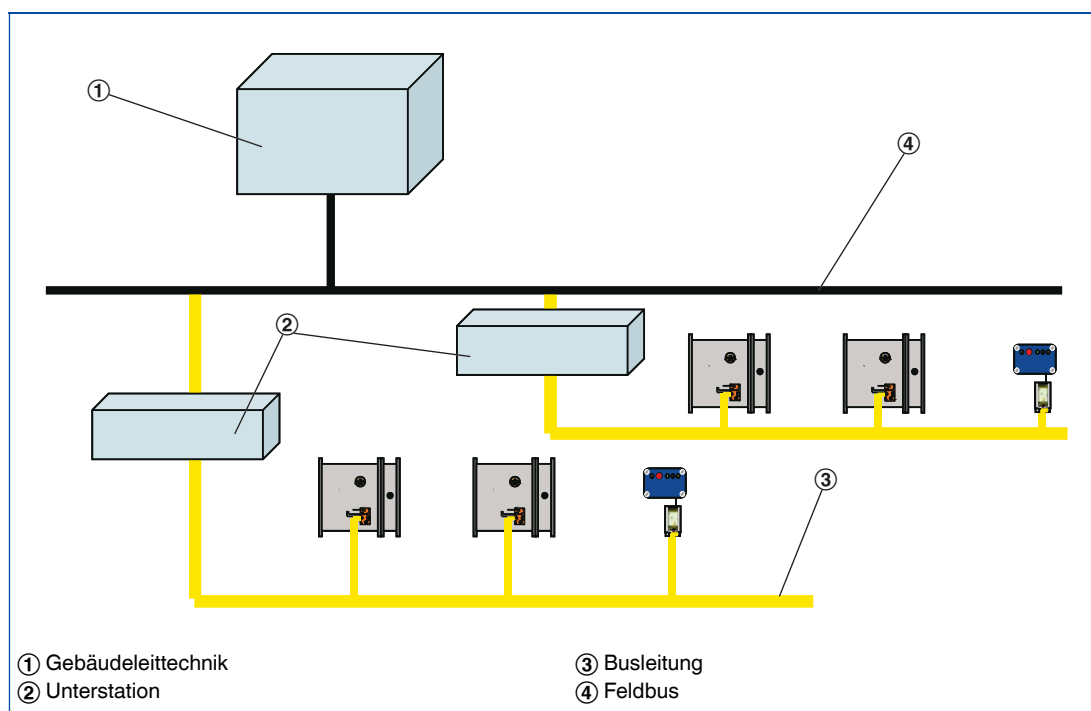
Kommunikationssysteme für Brandschutztechnik

Die funktionale Sicherheit von programmierbaren elektronischen Systemen gewinnt im Brandschutz zunehmend an Bedeutung und wird mit schutzzielorientierten und risikogerechten Konzepten realisiert. Nach IEC 61508 werden die Anforderungen an diese Systeme anhand einer Risikoanalyse definiert. Die Zuverlässigkeit und Sicherheit der Systemkomponenten müssen der ermittelten Sicherheitsanforderungsstufe (SIL) entsprechen, sodass selbst bei Fehlfunktionen die geforderte Sicherheit gegeben ist.

Allgemeine Vorteile von dezentralen Bussystemen

Die Zeiten, in denen jeder Stellantrieb und jeder Regler einzeln verdrahtet werden mussten, sind vorbei. Bus-systeme benötigen nur eine Busleitung und eventuell eine Versorgungsleitung, um alle Teilnehmer anzuschließen. Damit spart man nicht nur Zeit bei der Installation, sondern auch eine Vielzahl an Leitungen, Klemmen, Verteilern und Schaltschrankvolumen. Dies führt zu einer nicht zu verachtenden Reduzierung der Brandlast und der Installationskosten. Sämtliche Signale aller angeschlossenen Komponenten können in der Zentrale abgefragt und protokolliert werden. Die Inspektion wird vereinfacht und Mess-, Steuer- und Regelvorgänge können optimiert werden.

Kommunikationssystem



Elektrische Verdrahtung

Farbkurzzeichen nach IEC 60757

Zeichen	Farbe
BK	schwarz
BN	braun
RD	rot
OG	orange
YE	gelb
GN	grün
BU	blau

Farbkurzzeichen nach IEC 60757

Zeichen	Farbe
VT	violett
GY	grau
WH	weiß
PK	rosa
TQ	türkis
GNYE	grün-gelb

Beschreibung

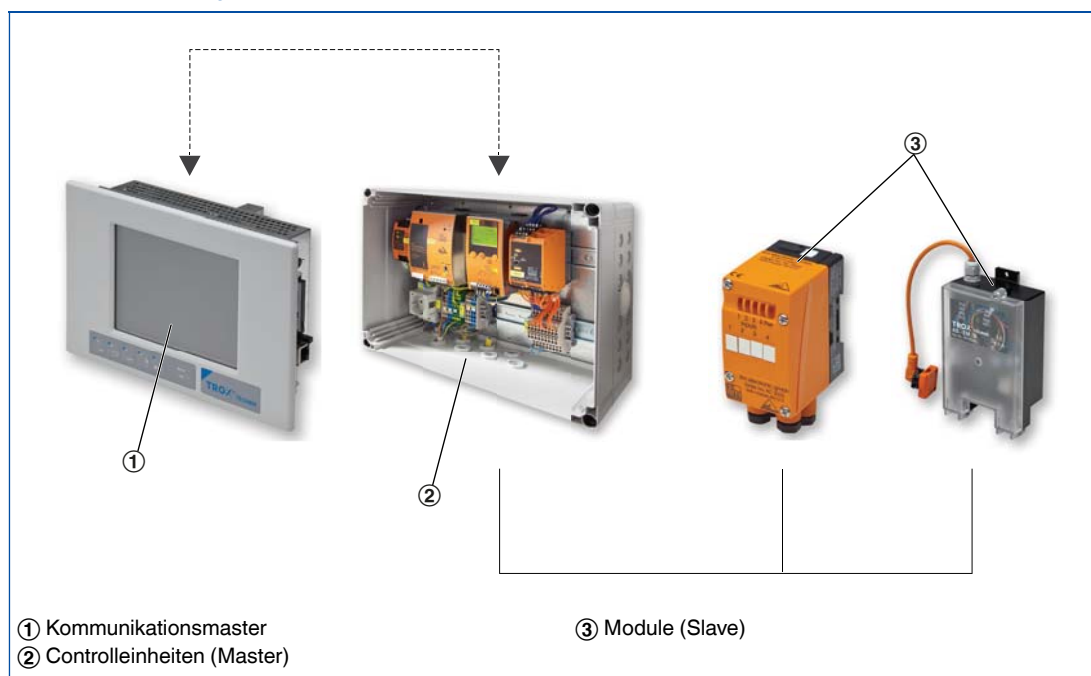
AS-Interface ist ein weltweit standardisiertes Bussystem nach EN 50295 und IEC 62026-2. Es ermöglicht die fabrikatsneutrale und gewerkeübergreifende Integration unterschiedlicher Komponenten (Module) in ein Netzwerk. Die Module steuern Aktoren und/oder nehmen die Signale von Sensoren auf. TROX bietet ein System zur Steuerung von Brandschutz-, Rauchschutz- und Entrauchungskappen nach dem AS-i-Standard. Die TROX-Module zeichnen sich durch umfangreiche Funktionalität bei einfacher Verdrahtung aus.

Besondere Merkmale

- Datenaustausch und Energieversorgung in einer Zweidrahtleitung
- Zentrale Steuerung der Stellantriebe und Überwachung der Klappenstellungen und Rauchauslöseeinrichtungen
- Einfache Inbetriebnahme durch standardisierte Software
- Automatisierter Funktionstest einschließlich Protokollierung

Das System

Kommunikationssystem



Der Kommunikationsmaster ist das zentrale Anzeige- und Bediengerät der gesamten Anlage.

- Anschluss von max. 28 Controllereinheiten
- Visualisierung der Betriebszustände
- Bedienung der Stellantriebe
- Menügeführte Bedienung bei Fehler- und Störmeldungen
- Konfiguration der Anlage zur Inbetriebnahme
- Protokollierung von Funktionstests und Störmeldungen

In der Controllereinheit sind die Steuerungsfunktionen sowie die Energieversorgung und der Datenaustausch der Busteilnehmer zusammengefasst.

- Die Controllereinheit ist in der Nähe der Module installiert, z. B. Etagenverteiler
- Integrierte TROX-Basic-User Software für Brand- und Rauchschutz

- Kommunikationsschnittstelle zu übergeordneten Systemen (BACnet / Modbus)
- Display zur Visualisierung und Bedienung
- Einheiten mit: 1 Master – für 31 Module, 2 Master – für 62 Module

Die Module stellen auf der sogenannten Feldebene die Verbindung der Stellsignale (Sensoren und Aktoren) mit dem Netzwerk her. Für den Betrieb von Stellantrieben stellt das Modul die Versorgungsspannung zur Verfügung.

- Module als Bestandteil einer Brandschutzklappe oder separat zum Anschluss einer oder mehrerer Brandschutzklappen
- Integrierte Überwachungsfunktion, z. B. Laufzeitüberwachung
- Anschluss an die Busleitung erfolgt mit Flachkabeladapter mit Durchdringungstechnik

Beschreibung

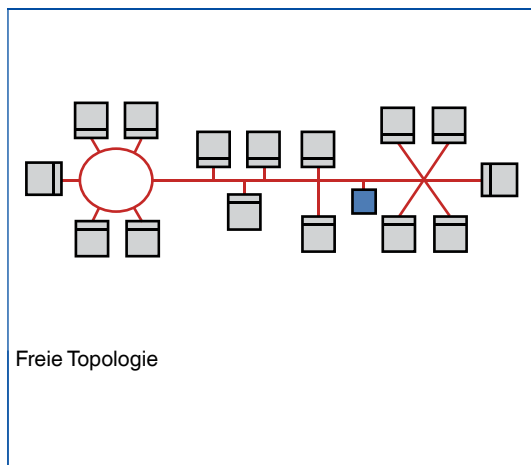
LON und LONMARK stehen für ein standardisiertes, lokal operierendes Netzwerksystem mit fabrikatsneutraler Kommunikation. Die Datenübertragung erfolgt mit einem Mikroprozessor der Echelon Corporation nach einheitlichem Protokoll. Nach LONMARK sind Standards definiert, um die Kompatibilität der Produkte zu erreichen. TROX bietet Komponenten, die den LON-Standards entsprechen. Die TROX-Module zeichnen sich durch umfangreiche Funktionalität bei einfacher Verdrahtung aus.

Besondere Merkmale

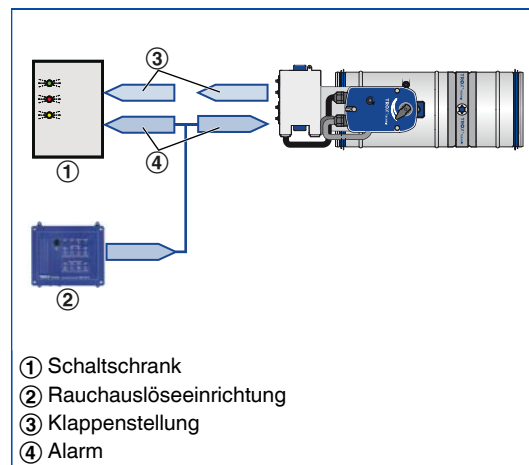
- Datenaustausch und Energieversorgung in einer Leitung möglich
- Dezentrale Struktur mit hoher Betriebssicherheit
- Standardisierte Datenübertragung
- Herstellerneutrale Kompatibilität

Das System

Netzwerktopologie



Verknüpfung der Netzwerkvariablen



Netzwerk

Die lokal operierende Ebene (Subnet) besteht aus den Modulen (Nodes) und den nach freier Topologie verlegten Datenleitungen. Ein Subnet kann aus maximal 64 Nodes bestehen oder mit einem Repeater oder Router auf 128 Nodes erweitert werden. Für die physikalische Datenübertragung gibt es Systeme mit oder ohne Übertragung der Versorgungsspannung. Alle Nodes eines Subnets müssen einem System entsprechen. Zum Aufbau größerer Netze verbinden Router die Subnets untereinander. Die Kommunikation zwischen den Routern erfolgt auf dem Backbone, einer separaten Netzwerkebene. Die zentrale Überwachung eines LON-Netzwerkes ist möglich, und wird an den Backbone oder darüberliegend angebunden.

Datenaustausch

Der Datenaustausch zwischen den Nodes erfolgt durch Verknüpfung von Netzwerkvariablen. Das sind standardisierte Daten, die eine eindeutige Übertragung sicherstellen. Zur Inbetriebnahme muss die Verknüpfung (Binding) der Netzwerkvariablen zwischen den Knoten erstellt werden. Mit einer Projektierungssoftware lassen sich die Ausgänge eines Knotens mit Eingängen anderer Knoten verbinden. Das Binding wird in das Subnet übertragen. Ein Systemintegrator führt das Binding aus.