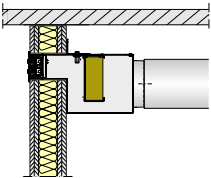
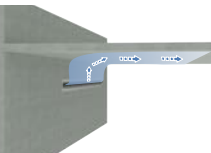




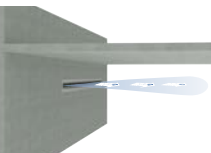
Individuelle Gestaltungsmöglichkeiten mit schwarzen, weißen und grauen Luftleitelementen



Einbauöffnung in der Leichtbauwand



Luftströmung mit Deckeneinfluss



Direkte Luftströmung in den Raum

# Wanddurchlässe

## CHS



### Schlitzdurchlass für den Wandeinbau

Wanddurchlässe mit verstellbaren Luftleitelementen und optionaler Schalldämpferkulisse zur Telefoneschalldämpfung für unterschiedliche Wandstärken

- Wahlweise mit den Frontschiene der Serien PURELINE18, PURELINE35 oder PURELINE50
- In den Nennlängen 450 – 1200 mm verfügbar
- Großer Einsatzbereich durch Varianten mit 1 – 4 Luftschlitzen
- Einfache und werkzeuglose Montage der Frontschiene, z. B. nach Abschluss aller Vorarbeiten
- Einbau in Leichtbauwände mit 50, 75 oder 100 mm Ständerwerkbreite und 75, 100, 125 oder 150 mm Wanddicke
- Wahlweise für Zuluft, Abluft oder als Zuluft-Abluft-Kombination

Optionale Ausstattung

- Schalldämpferkulisse zur verbesserten Telefoneschalldämpfung
- Verschiedene Optiken durch pulverbeschichtete Schlitzprofile und manuell verstellbare Luftleitelemente, wahlweise in Schwarz, Weiß oder Grau
- Drosselement im Anschlussstutzen zum Volumenstromabgleich, über Seilzüge verstellbar bei montierter Front
- Befestigungswinkel für die Wandmontage

Allgemeine Informationen	2	Bestellschlüssel	16
Funktion	4	Varianten	17
Technische Daten	7	Abmessungen	19
Schnellauslegung	8	Produktdetails	24
Ausschreibungstext	15	Legende	27

## Allgemeine Informationen

### Anwendung

- Wanddurchlässe als Zuluft- oder Abluftdurchlass bzw. als Zuluft-Abluft-Kombination in raumlufttechnischen Anlagen für Komfortbereiche
- Großer Einsatzbereich durch die Wahl verschiedener Frontschienen:
  - PURELINE18, PURELINE 50 mit 1 – 2 Luftschlitzen
  - PURELINE35 mit 1 – 4 Luftschlitzen
- Luftströmung mit Deckeneinfluss oder direkt in den Raum als turbulente Mischlüftung
- Abhängig von der Einstellung der Luftleitelemente wird die Mindesteinbauhöhe definiert
- Hohe Induktion bewirkt einen schnellen Abbau der Temperaturdifferenz und der Luftgeschwindigkeit
- Für konstante und variable Volumenströme
- Für Zulufttemperaturdifferenzen von -10 – +10 K
- Für Räume bis ca. 4 m Höhe (Unterkante Fertigdecke)
- Unterschiedliche Halslängen für übliche Wandstärken: 75, 100, 125 oder 150 mm
- Platzsparender Einbau vorzugsweise in Leichtbauwände
- Optional mit Befestigungswinkel zur Wandmontage

### Besondere Merkmale

- Gleichmäßige Strahlausbreitung zur Reduzierung von Schmutzablagerungen, die an der Wand durch induzierte Raumluft entstehen
- Die Luftströmung erfolgt einseitig und wird durch Luftleitelemente manuell eingestellt
- Große Eindringtiefen bzw. Wurfweiten durch direkte Luftströmung in den Raum
- Luftströmung mit Deckeneinfluss für positive Effekte auf Luftgeschwindigkeiten und Behaglichkeit:
  - Die Luft strömt zunächst vertikal die Wand entlang und wird unter der Decke umgelenkt
- Schalldämpferkulissee als Telefonieschalldämpfer (optional):
  - Zur Reduzierung der Schallübertragung in benachbarte Räume über das Luftleitungssystem
- Werkzeuglose Befestigung für einfachen und sicheren Einbau der Frontschiene
- Einbau der Frontschiene auch noch nach Abschluss aller Vorarbeiten möglich
- Behagliches und komfortables Raumklima durch hohe Induktion bzw. schnellen Abbau von Temperaturdifferenzen und Luftgeschwindigkeiten
- Hochwertiges Erscheinungsbild durch oberflächenbehandelte Aluminium-Strangpressprofile mit Eloxalbeschichtung oder Pulverbeschichtung nach RAL-CLASSIC-Farbskala
- Frontschiene optimiert für maximalen Volumenstrom bei niedrigen Schalleistungspegeln

### Nenngrößen

Nennlänge  $L_N$ :

- PL18: 500 – 1200 mm (in 100-mm-Schritten)
- PL35/50: 450 – 1200 mm (in 150-mm-Schritten)

Stützdurchmesser  $\varnothing D$

- 98, 123, 138, 158 mm

Halslänge

- 75, 100, 125, 150 mm

### Varianten

Frontdurchlass

- -18: Frontschiene der Serie PURELINE18
- -35: Frontschiene der Serie PURELINE35
- -50: Frontschiene der Serie PURELINE50

Anzahl Schlitze

- -\*: 1 – 4 Luftschlitze (3 oder 4 Luftschlitze nur bei PURELINE35)

Anlage

- -S: Zuluft
- -E: Abluft
- -SE: Zuluft-Abluft-Kombination ab  $L_N$  900

### Ausführung

Oberfläche Frontschiene

- Eloxier, E6-C-0, naturfarben
- P1: pulverbeschichtet RAL 9010, reinweiß, GE 50
- P1: pulverbeschichtet RAL 9006, weißaluminium, GE 30
- P1: pulverbeschichtet in weiteren RAL-CLASSIC-Farbtönen, GE 70

### Anbauteile

Anschlussstutzen

- -D: mit Drosselelement zum Volumenstromabgleich
- -LS: mit Lippendichtung zur Verringerung der Kanalleckagen

Schalldämpferkulissee

- -CT: mit Schalldämpferkulissee zur Verbesserung der Telefonieschalldämpfung, um die Schallübertragung über das Luftkanalsystem zu reduzieren

Endabschlüsse

- Keine Eintragung: werkseitige Ausrüstung der Frontschiene mit Endwinkeln zur umlaufenden Abdeckung der Einbauöffnung
- -NO: Die Frontschiene wird ohne Endwinkel ausgerüstet. Dadurch wird die Einbauöffnung nicht umlaufend abgedeckt.

### Konstruktionsmerkmale

- Anschlussstutzen passend für runde Luftleitungen nach EN 1506 oder EN 13180
- Manuell verstellbare Luftleitelemente mit Rastung zur definierten Einstellung der Luftströmung
- Werkseitig voreingestellte Luftströmung, die manuell vor Ort verstellbar ist (nur Luftströmung mit Deckeneinfluss oder direkte Luftströmung in den Raum)
- Anschlussstutzen mit Einlegesicke für Lippendichtung (nur bei Ausführung mit Lippendichtung)
- Frontschiene abhängig von der Schlitzdurchlassbreite in Nennlängen von 450 mm – 1200 mm verfügbar
- Befestigungsmaterial für die Frontschiene wird verpackt im Kordelzugbeutel lose beigelegt

## Zubehör

### Endabschlüsse

- Als Frontschienen kommen die Aluminiumprofile der Serien PURELINE18, PURELINE35 und PURELINE50 zum Einsatz. Somit können die Frontschienen auch mit den als Zubehör erhältlichen Endplatten und Endwinkeln der jeweiligen PURELINE-Serie nachträglich ausgerüstet werden. Die Endplatten und Endwinkel müssen als separate Position bestellt werden

### Materialien und Oberflächen

- Frontschiene aus Aluminium-Strangpressprofilen
- Endwinkel aus Aluminium
- Luftleitelemente aus Kunststoff ABS, nach UL94, V-0, flammwidrig
- Anschlusskasten aus verzinktem Stahlblech
- Lippendichtung aus Evoprene
- Schalldämmmaterial aus Mineralwolle
- Frontschiene eloxiert, E6-C-0, naturfarben oder pulverbeschichtet (P1), Farbton nach RAL-CLASSIC
- Luftleitelemente ähnlich RAL 9005, schwarz
- -W: Luftleitelemente ähnlich RAL 9010, weiß
- -G: Luftleitelemente ähnlich RAL 9006, grau

### Mineralwolle

- Mineralwolle an den luftberührten Flächen kaschiert mit Glasseidengewebe, abriebfest bis 20 m/s
- Nach EN13501, Baustoffklasse A1, nicht brennbar
- RAL-Gütezeichen RAL-GZ 388
- Gesundheitlich unbedenklich durch hohe Biolöslichkeit nach deutscher Gefahrstoffverordnung und Anmerkung Q der europäischen Verordnung (EG) Nr. 1272/2008
- Inert gegenüber Pilz- und Bakterienwachstum

## Normen und Richtlinien

- Schallleistungspegel des Strömungsgeräusches gemessen nach EN ISO 5135
- Konform zu VDI 6022
- Durchgangsdämpfung nach EN ISO 7235

## Instandhaltung

- Wartungsarm, da aufgrund der Konstruktion und der verwendeten Materialien keine Abnutzung erfolgt
- Überprüfung und Reinigung nach VDI 6022

## Funktion

Wanddurchlässe lassen die Zuluft raumluftechnischer Anlagen mit Deckeneinfluss oder direkt in den Raum strömen. Die Strömung erfolgt mit einer hohen Induktion der Raumluft. Dadurch werden die Luftgeschwindigkeit und die Temperaturdifferenz zwischen Zuluft und Raumluft schnell reduziert. Das Ergebnis ist eine Mischlüftung für Komfortbereiche mit guter Raumdurchspülung bei geringen Turbulenzen im Aufenthaltsbereich.

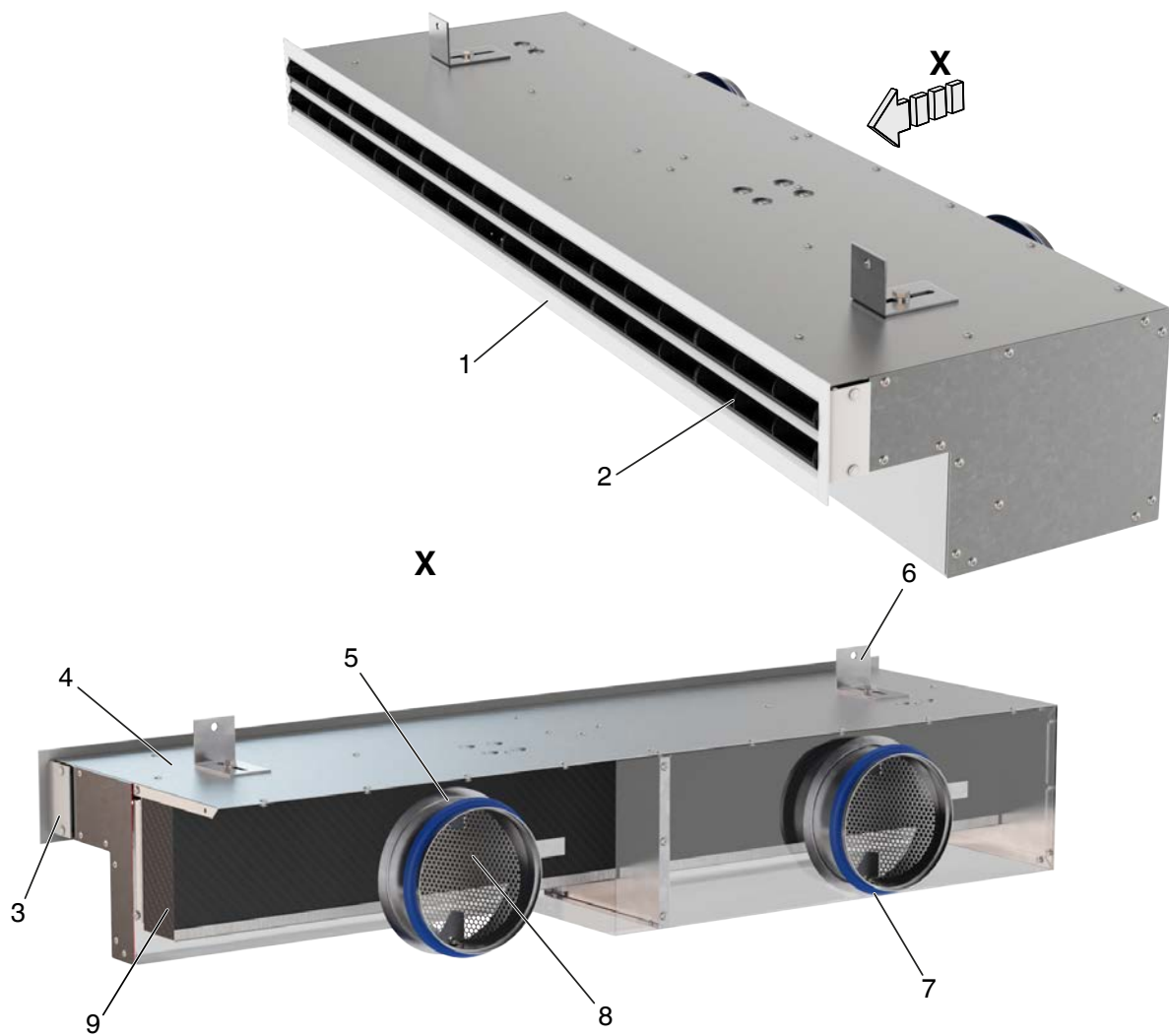
Die Wanddurchlässe sind mit Frontschienen der Serien PURELINE 18, PURELINE35 oder PURELINE50 kombinierbar. Sie haben werkseitig voreingestellte Luftleitelemente, die vor Ort manuell verstellt werden können. Verschiedene

Strömungsrichtungen ermöglichen jederzeit die Anpassung an unterschiedliche örtliche Gegebenheiten.

Die Zulufttemperaturdifferenz kann -10 – +10 K betragen. Zur Erhöhung der Durchgangsdämpfung und Reduzierung der Schallübertragung in benachbarte Räume kann optional im Anschlusskasten eine Schalldämpferkulissee integriert werden. Drosselemente (optional) im Anschlussstutzen ermöglichen den Volumenstromabgleich bei der Inbetriebnahme. Die Verstellung des Drosselements erfolgt über Seilzüge und ist auch bei montiertem Frontdurchlass möglich.

Für eine architektonisch einheitliche Gestaltung kommen die Wanddurchlässe als Abluftdurchlass oder als Zuluft-Abluft-Kombination zum Einsatz.

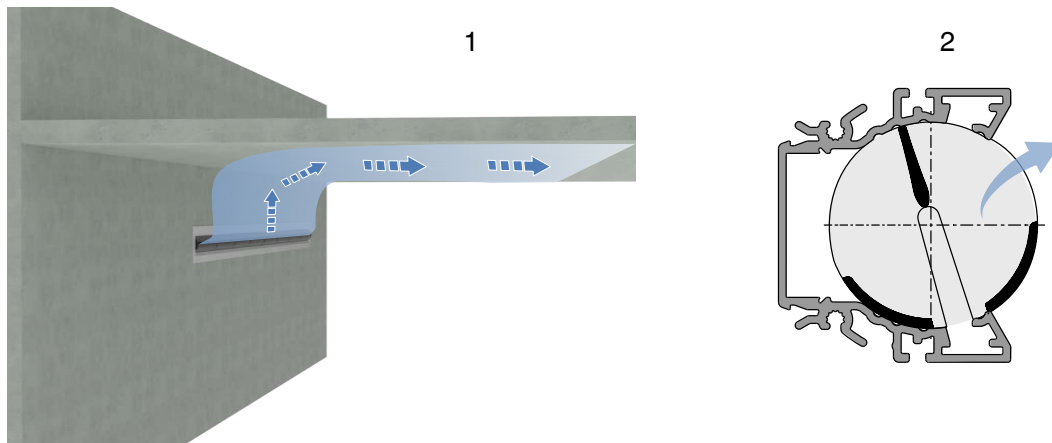
Schematische Darstellung, CHS-50-\* als Zuluft-Abluft-Kombination



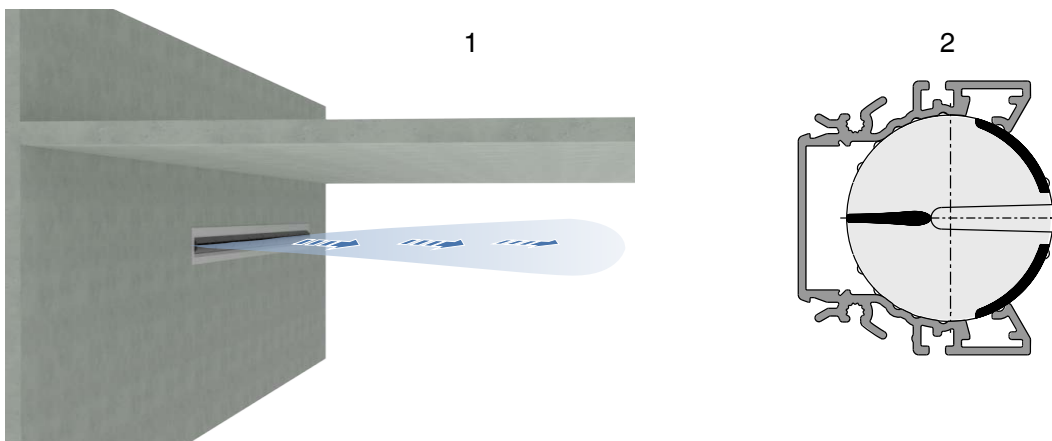
- 1 Frontschiene
- 2 Verstellbares Luftleitelement
- 3 Endwinkel
- 4 Anschlusskasten
- 5 Anschlussstutzen

Optional

- 6 Befestigungswinkel
- 7 Lippendichtung
- 8 Drosselement zum Volumenstromabgleich
- 9 Schalldämpferkulisse als Telefoneschalldämpfer

**Zuluft: Luftströmung mit Deckeneinfluss**

- 1 -HR: Luftströmung mit Deckeneinfluss – Abstand Unterkante Decke bis Unterkante Frontschiene  $\leq 0,5$  m  
2 Einstellung der Luftleitelemente

**Zuluft: direkte Luftströmung in den Raum**

- 1 -V: direkte Luftströmung in den Raum – Abstand Unterkante Decke bis Unterkante Frontschiene  $\leq 0,3$  m  
2 Einstellung der Luftleitelemente

Zuluft-Abluft-Kombinationen: werkseitig identische Einstellung der Abluftlamellen zu den Zuluftlamellen

**Technische Daten****CHS-18**

Nennlänge	500 – 1200 mm in 100-mm-Schritten
Anzahl Schlitze	1 oder 2
minimaler Volumenstrom bei $\Delta t_z = -10$ K	4 l/s bzw. 13 m <sup>3</sup> /h
maximaler Volumenstrom bei $L_{WA} 50$ dB (A)	83 l/s bzw. 300 m <sup>3</sup> /h
Zulufttemperaturdifferenz	-10 – +10 K

**CHS-35**

Nennlänge	450 – 1200 mm in 150-mm-Schritten
Anzahl Schlitze	1, 2, 3 oder 4
minimaler Volumenstrom bei $\Delta t_z = -10$ K	5 l/s bzw. 19 m <sup>3</sup> /h
maximaler Volumenstrom bei $L_{WA} 50$ dB (A)	160 l/s bzw. 575 m <sup>3</sup> /h
Zulufttemperaturdifferenz	-10 – +10 K

**CHS-50**

Nennlänge	450 – 1200 mm in 150-mm-Schritten
Anzahl Schlitze	1 oder 2
minimaler Volumenstrom bei $\Delta t_z = -10$ K	8 l/s bzw. 27 m <sup>3</sup> /h
maximaler Volumenstrom bei $L_{WA} 50$ dB (A)	153 l/s bzw. 550 m <sup>3</sup> /h
Zulufttemperaturdifferenz	-10 – +10 K

## Schnellauslegung

Die Schnellauslegung gibt einen guten Überblick über die möglichen Volumenströme und korrespondierenden Schallleistungspegel und Druckdifferenzen. Zu exakten Werten, unter Berücksichtigung aller Parameter, führt die Auslegung mit unserem Auslegungsprogramm Easy Product Finder.

### CHS-18-1, Zuluft (-S), Luftströmung mit Deckeneinfluss (-HR), Schallleistungspegel und Gesamtdruckdifferenz

L <sub>N</sub>	ØD	q <sub>v</sub> [l/s]	q <sub>v</sub> [m³/h]	Drosselklappenstellung						A <sub>eff</sub> [m²]
				0°		45°		90°		
				Δp <sub>t</sub> [Pa]	L <sub>WA</sub> [dB (A)]	Δp <sub>t</sub> [Pa]	L <sub>WA</sub> [dB (A)]	Δp <sub>t</sub> [Pa]	L <sub>WA</sub> [dB (A)]	
500	98	4	13	2	<15	2	<15	3	<15	0,0020
500	98	14	52	31	34	33	34	46	34	0,0020
500	98	25	90	92	50	100	50	139	50	0,0020
600	98	4	15	2	<15	2	<15	3	<15	0,0024
600	98	17	62	32	34	36	34	54	34	0,0024
600	98	30	108	97	50	108	50	164	50	0,0024
700	98	5	18	2	<15	2	<15	4	<15	0,0028
700	98	20	72	33	34	39	34	63	34	0,0028
700	98	35	125	101	50	116	50	191	50	0,0028
800	98	6	20	2	<15	3	<15	4	<15	0,0032
800	98	22	80	34	34	40	34	71	34	0,0032
800	98	39	140	103	50	123	50	217	50	0,0032
900	98	6	23	2	<15	3	<15	5	<15	0,0036
900	98	25	89	35	34	43	35	81	35	0,0036
900	98	43	155	107	50	131	51	246	51	0,0036
1000	98	7	25	2	<15	3	<15	6	<15	0,0040
1000	98	26	95	35	34	44	35	87	35	0,0040
1000	98	46	165	105	50	133	51	263	51	0,0040
1100	98	8	28	3	<15	3	<15	7	<15	0,0044
1100	98	28	102	36	35	46	35	96	36	0,0044
1100	98	49	175	105	50	136	51	282	51	0,0044
1200	98	8	30	3	<15	4	<15	8	<15	0,0048
1200	98	29	105	34	34	45	35	98	36	0,0048
1200	98	50	180	101	50	133	51	288	51	0,0048

### CHS-18-2, Zuluft (-S), Luftströmung mit Deckeneinfluss (-HR), Schallleistungspegel und Gesamtdruckdifferenz

L <sub>N</sub>	ØD	q <sub>v</sub> [l/s]	q <sub>v</sub> [m³/h]	Drosselklappenstellung						A <sub>eff</sub> [m²]
				0°		45°		90°		
				Δp <sub>t</sub> [Pa]	L <sub>WA</sub> [dB (A)]	Δp <sub>t</sub> [Pa]	L <sub>WA</sub> [dB (A)]	Δp <sub>t</sub> [Pa]	L <sub>WA</sub> [dB (A)]	
500	98	7	25	3	<15	3	<15	6	<15	0,0040
500	98	24	85	30	34	37	34	72	34	0,0040
500	98	40	145	87	50	108	50	209	50	0,0040
500	123	7	25	2	<15	2	<15	3	<15	0,0040
500	123	26	93	26	33	29	33	44	33	0,0040
500	123	44	160	76	50	86	50	131	50	0,0040
600	98	8	30	3	<15	4	<15	8	<15	0,0048
600	98	29	103	34	34	44	35	95	35	0,0048
600	98	49	175	98	50	128	51	275	51	0,0048
600	123	8	30	2	<15	2	<15	4	<15	0,0048
600	123	30	108	26	34	30	34	51	34	0,0048



L <sub>N</sub>	ØD	q <sub>v</sub> [l/s]	q <sub>v</sub> [m³/h]	Drosselklappenstellung						A <sub>eff</sub> [m²]
				0°		45°		90°		
				Δp <sub>t</sub> [Pa]	L <sub>WA</sub> [dB (A)]	Δp <sub>t</sub> [Pa]	L <sub>WA</sub> [dB (A)]	Δp <sub>t</sub> [Pa]	L <sub>WA</sub> [dB (A)]	
600	123	51	185	76	50	89	50	149	50	0,0048
700	98	10	35	3	<15	4	<15	10	<15	0,0057
700	98	32	115	35	34	48	36	111	36	0,0057
700	98	54	195	99	50	137	51	319	51	0,0057
700	123	10	35	2	<15	3	<15	5	<15	0,0057
700	123	33	120	26	34	31	34	56	34	0,0057
700	123	57	205	75	50	90	50	165	50	0,0057
800	98	11	40	4	<15	5	<15	13	<15	0,0065
800	98	36	128	37	34	53	37	131	38	0,0065
800	98	60	215	103	50	149	51	370	53	0,0065
800	123	11	40	2	<15	3	<15	6	<15	0,0065
800	123	37	133	26	34	33	34	64	34	0,0065
800	123	63	225	75	50	94	50	183	50	0,0065
900	98	13	45	4	<15	6	<15	16	<15	0,0073
900	98	38	138	38	34	57	38	148	39	0,0073
900	98	64	230	105	50	157	52	410	53	0,0073
900	123	13	45	3	<15	3	<15	7	<15	0,0073
900	123	40	145	27	34	35	34	72	35	0,0073
900	123	68	245	77	50	99	50	205	50	0,0073
1000	98	14	50	4	<15	7	<15	19	<15	0,0081
1000	98	41	148	39	34	61	39	166	40	0,0081
1000	98	68	245	107	50	167	53	454	55	0,0081
1000	123	14	50	3	<15	4	<15	8	<15	0,0081
1000	123	43	155	27	34	36	34	79	35	0,0081
1000	123	72	260	77	50	102	50	222	50	0,0081
1100	98	15	55	5	<15	8	<15	22	<15	0,0089
1100	98	44	158	41	35	66	40	186	42	0,0089
1100	98	72	260	112	50	179	54	502	56	0,0089
1100	123	15	55	3	<15	4	<15	10	<15	0,0089
1100	123	47	168	29	35	40	35	90	36	0,0089
1100	123	78	280	81	50	110	50	249	51	0,0089
1200	98	17	60	6	<15	9	<15	26	<15	0,0097
1200	98	46	165	42	35	69	41	199	43	0,0097
1200	98	75	270	113	50	185	54	534	57	0,0097
1200	123	17	60	3	<15	5	<15	11	<15	0,0097
1200	123	50	180	31	35	43	36	100	36	0,0097
1200	123	83	300	86	50	119	51	278	51	0,0097

### CHS-35-1, Zuluft (-S), Luftströmung mit Deckeneinfluss (-HR), Schalleistungspegel und Gesamtdruckdifferenz

L <sub>N</sub>	ØD	q <sub>v</sub> [l/s]	q <sub>v</sub> [m³/h]	Drosselklappenstellung						A <sub>eff</sub> [m²]
				0°		45°		90°		
				Δp <sub>t</sub> [Pa]	L <sub>WA</sub> [dB (A)]	Δp <sub>t</sub> [Pa]	L <sub>WA</sub> [dB (A)]	Δp <sub>t</sub> [Pa]	L <sub>WA</sub> [dB (A)]	
450	98	5	19	3	<15	3	<15	5	<15	0,0030
450	98	17	60	26	36	30	36	47	36	0,0030
450	98	28	100	73	50	83	50	130	50	0,0030
450	123	5	19	2	<15	2	<15	3	<15	0,0030
450	123	16	57	20	36	21	36	27	36	0,0030
450	123	26	95	55	50	55	50	55	50	0,0030

L <sub>N</sub>	ØD	q <sub>v</sub> [l/s]	q <sub>v</sub> [m³/h]	Drosselklappenstellung						A <sub>eff</sub> [m²]
				0°		45°		90°		
				Δp <sub>t</sub> [Pa]	L <sub>WA</sub> [dB (A)]	Δp <sub>t</sub> [Pa]	L <sub>WA</sub> [dB (A)]	Δp <sub>t</sub> [Pa]	L <sub>WA</sub> [dB (A)]	
600	98	7	25	3	<15	3	<15	6	<15	0,0040
600	98	22	80	29	35	35	36	66	36	0,0040
600	98	38	135	82	50	100	50	188	50	0,0040
600	123	7	25	2	<15	2	<15	4	<15	0,0040
600	123	22	80	23	35	25	35	37	35	0,0040
600	123	38	135	65	50	72	50	104	50	0,0040
750	98	9	31	3	<15	4	<15	9	<15	0,0049
750	98	28	101	33	36	43	36	92	36	0,0049
750	98	47	170	94	50	122	51	261	51	0,0049
750	123	9	31	2	<15	3	<15	4	<15	0,0049
750	123	29	103	26	35	30	35	48	35	0,0049
750	123	49	175	74	50	86	50	140	50	0,0049
900	98	10	37	3	<15	5	<15	11	<15	0,0059
900	98	33	119	36	36	50	37	118	38	0,0059
900	98	56	200	102	50	142	51	333	52	0,0059
900	123	10	37	2	<15	3	<15	5	<15	0,0059
900	123	34	124	28	36	33	36	61	36	0,0059
900	123	58	210	79	50	96	50	174	50	0,0059
1050	98	12	43	4	<15	6	<15	15	<15	0,0069
1050	98	37	134	38	36	56	38	142	39	0,0069
1050	98	63	225	108	50	158	52	400	53	0,0069
1050	123	12	43	3	<15	3	<15	7	<15	0,0069
1050	123	39	139	27	35	35	35	69	36	0,0069
1050	123	65	235	79	50	99	50	197	50	0,0069
1200	98	14	49	4	<15	7	<15	18	<15	0,0079
1200	98	41	147	40	36	62	39	165	40	0,0079
1200	98	68	245	111	50	171	53	458	55	0,0079
1200	123	14	49	3	<15	4	<15	8	<15	0,0079
1200	123	43	155	28	36	37	36	80	36	0,0079
1200	123	72	260	80	50	105	50	224	51	0,0079

### CHS-35-2, Zuluft (-S), Luftströmung mit Deckeneinfluss (-HR), Schalleistungspegel und Gesamtdruckdifferenz

L <sub>N</sub>	ØD	q <sub>v</sub> [l/s]	q <sub>v</sub> [m³/h]	Drosselklappenstellung						A <sub>eff</sub> [m²]
				0°		45°		90°		
				Δp <sub>t</sub> [Pa]	L <sub>WA</sub> [dB (A)]	Δp <sub>t</sub> [Pa]	L <sub>WA</sub> [dB (A)]	Δp <sub>t</sub> [Pa]	L <sub>WA</sub> [dB (A)]	
450	123	10	37	3	<15	3	<15	6	<15	0,0059
450	123	29	105	23	37	27	37	47	38	0,0059
450	123	44	160	54	50	63	50	108	50	0,0059
450	138	10	37	3	<15	3	<15	5	<15	0,0059
450	138	31	110	23	38	26	38	40	38	0,0059
450	138	47	170	56	50	62	50	96	50	0,0059
600	123	14	49	3	<15	4	<15	8	<15	0,0079
600	123	39	140	26	36	34	36	68	36	0,0079
600	123	64	230	71	50	91	50	185	51	0,0079
600	138	14	49	3	<15	3	<15	6	<15	0,0079
600	138	39	140	24	36	27	36	51	36	0,0079
600	138	64	230	63	50	74	50	137	50	0,0079
750	123	17	61	4	<15	5	<15	12	<15	0,0099

L <sub>N</sub>	ØD	q <sub>v</sub> [l/s]	q <sub>v</sub> [m³/h]	Drosselklappenstellung						A <sub>eff</sub> [m²]
				0°		45°		90°		
				Δp <sub>t</sub> [Pa]	L <sub>WA</sub> [dB (A)]	Δp <sub>t</sub> [Pa]	L <sub>WA</sub> [dB (A)]	Δp <sub>t</sub> [Pa]	L <sub>WA</sub> [dB (A)]	
750	123	48	171	29	35	40	36	92	36	0,0099
750	123	78	280	79	50	108	50	246	50	0,0099
750	138	17	61	3	<15	4	<15	8	<15	0,0099
750	138	49	176	27	36	33	36	70	36	0,0099
750	138	81	290	72	50	89	50	189	51	0,0099
900	123	20	73	4	<15	6	<15	16	<15	0,0119
900	123	56	202	33	36	48	37	121	38	0,0119
900	123	92	330	89	50	129	51	322	52	0,0119
900	138	20	73	4	<15	5	<15	11	<15	0,0119
900	138	56	202	27	35	36	35	84	37	0,0119
900	138	92	330	73	50	95	50	224	50	0,0119
1050	123	24	85	5	<15	8	<15	21	<15	0,0139
1050	123	61	220	34	36	52	37	138	39	0,0139
1050	123	99	355	88	50	135	51	358	52	0,0139
1050	138	24	85	4	<15	6	<15	14	<15	0,0139
1050	138	64	230	30	36	40	36	103	38	0,0139
1050	138	104	375	79	50	107	50	274	51	0,0139
1200	123	27	98	6	<15	10	<15	27	16	0,0158
1200	123	68	244	37	37	59	39	165	41	0,0158
1200	123	108	390	96	50	152	52	421	54	0,0158
1200	138	27	98	5	<15	7	<15	18	<15	0,0158
1200	138	71	254	32	36	45	37	121	39	0,0158
1200	138	114	410	82	50	116	50	315	52	0,0158

### CHS-35-3, Zuluft (-S), Luftströmung mit Deckeneinfluss (-HR), Schalleistungspegel und Gesamtdruckdifferenz

L <sub>N</sub>	ØD	q <sub>v</sub> [l/s]	q <sub>v</sub> [m³/h]	Drosselklappenstellung						A <sub>eff</sub> [m²]
				0°		45°		90°		
				Δp <sub>t</sub> [Pa]	L <sub>WA</sub> [dB (A)]	Δp <sub>t</sub> [Pa]	L <sub>WA</sub> [dB (A)]	Δp <sub>t</sub> [Pa]	L <sub>WA</sub> [dB (A)]	
450	138	15	55	3	<15	4	<15	8	<15	0,0089
450	138	41	148	25	35	29	35	55	36	0,0089
450	138	67	240	65	50	77	50	145	50	0,0089
450	158	15	55	3	<15	4	<15	6	<15	0,0089
450	158	40	143	22	36	24	36	38	36	0,0089
450	158	64	230	56	50	62	50	100	50	0,0089
600	138	20	73	4	<15	5	<15	11	<15	0,0119
600	138	52	187	26	35	33	36	75	36	0,0119
600	138	83	300	67	50	86	50	192	50	0,0119
600	158	20	73	4	<15	4	<15	8	<15	0,0119
600	158	52	187	23	36	27	36	52	36	0,0119
600	158	83	300	60	50	70	50	134	50	0,0119
750	138	26	92	5	<15	7	<15	17	<15	0,0149
750	138	62	224	29	36	39	36	98	38	0,0149
750	138	99	355	72	50	97	50	247	51	0,0149
750	158	26	92	4	<15	5	<15	11	<15	0,0149
750	158	64	231	26	36	32	36	70	36	0,0149
750	158	103	370	66	50	82	50	179	50	0,0149
900	138	31	110	6	<15	8	<15	23	16	0,0179
900	138	71	255	31	36	44	37	121	39	0,0179

L <sub>N</sub>	ØD	q <sub>v</sub> [l/s]	q <sub>v</sub> [m³/h]	Drosselklappenstellung						A <sub>eff</sub> [m²]
				0°		45°		90°		
				Δp <sub>t</sub> [Pa]	L <sub>WA</sub> [dB (A)]	Δp <sub>t</sub> [Pa]	L <sub>WA</sub> [dB (A)]	Δp <sub>t</sub> [Pa]	L <sub>WA</sub> [dB (A)]	
900	138	111	400	76	50	108	50	298	52	0,0179
900	158	31	110	5	<15	6	<15	15	<15	0,0179
900	158	76	273	28	36	37	37	90	37	0,0179
900	158	121	435	72	50	95	51	228	51	0,0179
1050	138	36	128	7	<15	10	<15	30	20	0,0208
1050	138	80	289	35	37	51	38	150	42	0,0208
1050	138	125	450	84	50	125	51	365	53	0,0208
1050	158	36	128	5	<15	7	<15	19	<15	0,0208
1050	158	84	302	29	36	40	36	104	37	0,0208
1050	158	132	475	72	50	99	50	258	51	0,0208
1200	138	41	146	8	<15	12	16	38	23	0,0239
1200	138	88	318	38	37	58	39	178	43	0,0239
1200	138	136	490	90	50	139	51	423	55	0,0239
1200	158	41	146	6	<15	9	<15	24	<15	0,0239
1200	158	93	333	31	36	44	37	123	38	0,0239
1200	158	144	520	76	50	108	50	299	51	0,0239

**CHS-35-4, Zuluft (-S), Luftströmung mit Deckeneinfluss (-HR), Schalleistungspegel und Gesamtdruckdifferenz**

L <sub>N</sub>	ØD	q <sub>v</sub> [l/s]	q <sub>v</sub> [m³/h]	Drosselklappenstellung						A <sub>eff</sub> [m²]
				0°		45°		90°		
				Δp <sub>t</sub> [Pa]	L <sub>WA</sub> [dB (A)]	Δp <sub>t</sub> [Pa]	L <sub>WA</sub> [dB (A)]	Δp <sub>t</sub> [Pa]	L <sub>WA</sub> [dB (A)]	
450	158	20	73	4	<15	5	<15	9	<15	0,0119
450	158	45	162	21	36	24	36	42	36	0,0119
450	158	69	250	49	50	56	50	101	50	0,0119
600	158	27	98	5	<15	6	<15	13	<15	0,0159
600	158	61	219	24	36	30	36	64	36	0,0159
600	158	94	340	59	50	72	50	154	50	0,0159
750	158	34	122	6	<15	7	<15	18	<15	0,0198
750	158	75	271	28	36	37	37	88	37	0,0198
750	158	117	420	67	50	88	50	212	50	0,0198
900	158	41	146	7	<15	9	<15	24	15	0,0238
900	158	86	311	30	36	41	37	110	38	0,0238
900	158	132	475	70	50	97	50	256	50	0,0238
1050	158	47	170	8	<15	11	15	32	18	0,0278
1050	158	97	350	33	37	47	38	134	39	0,0278
1050	158	147	530	75	50	109	51	307	51	0,0278
1200	158	54	195	9	16	14	18	40	21	0,0317
1200	158	107	385	36	37	53	39	158	40	0,0317
1200	158	160	575	79	50	119	51	352	52	0,0317

**CHS-50-1, Zuluft (-S), Luftströmung mit Deckeneinfluss (-HR), Schalleistungspegel und Gesamtdruckdifferenz**

L <sub>N</sub>	ØD	q <sub>v</sub> [l/s]	q <sub>v</sub> [m³/h]	Drosselklappenstellung						A <sub>eff</sub> [m²]
				0°		45°		90°		
				Δp <sub>t</sub> [Pa]	L <sub>WA</sub> [dB (A)]	Δp <sub>t</sub> [Pa]	L <sub>WA</sub> [dB (A)]	Δp <sub>t</sub> [Pa]	L <sub>WA</sub> [dB (A)]	
450	123	8	27	2	<15	3	<15	4	<15	0,0044
450	123	26	94	26	35	32	35	46	36	0,0044
450	123	44	160	75	50	94	50	133	51	0,0044
450	158	8	27	2	<15	2	<15	3	<15	0,0044



L <sub>N</sub>	ØD	q <sub>v</sub> [l/s]	q <sub>v</sub> [m³/h]	Drosselklappenstellung						A <sub>eff</sub> [m²]
				0°		45°		90°		
				Δp <sub>t</sub> [Pa]	L <sub>WA</sub> [dB (A)]	Δp <sub>t</sub> [Pa]	L <sub>WA</sub> [dB (A)]	Δp <sub>t</sub> [Pa]	L <sub>WA</sub> [dB (A)]	
450	158	26	94	27	34	28	34	34	34	0,0044
450	158	44	160	79	50	82	50	100	50	0,0044
600	123	10	36	2	<15	3	<15	5	<15	0,0058
600	123	32	116	24	35	34	36	54	36	0,0058
600	123	54	195	67	50	95	50	154	51	0,0058
600	158	10	36	2	<15	2	<15	3	<15	0,0058
600	158	32	116	24	35	26	35	35	35	0,0058
600	158	54	195	68	50	73	50	100	50	0,0058
750	123	13	45	2	<15	4	<15	7	<15	0,0073
750	123	38	138	23	36	37	36	67	37	0,0073
750	123	64	230	65	50	104	51	186	52	0,0073
750	158	13	45	2	<15	3	<15	4	<15	0,0073
750	158	38	138	23	35	25	35	39	35	0,0073
750	158	64	230	63	50	70	50	107	50	0,0073
900	123	15	54	3	<15	5	<15	9	<15	0,0088
900	123	44	157	23	36	41	37	79	38	0,0088
900	123	72	260	63	50	113	51	217	52	0,0088
900	158	15	54	3	<15	3	<15	5	<15	0,0088
900	158	45	162	23	35	26	35	45	35	0,0088
900	158	75	270	64	50	73	50	124	50	0,0088
1050	123	18	63	3	<15	6	<15	12	<15	0,0102
1050	123	49	177	24	37	47	37	95	38	0,0102
1050	123	81	290	64	50	126	51	256	52	0,0102
1050	158	18	63	3	<15	3	<15	6	<15	0,0102
1050	158	52	187	24	35	28	35	53	35	0,0102
1050	158	86	310	65	50	77	50	145	50	0,0102
1200	123	20	72	3	<15	7	<15	15	<15	0,0117
1200	123	53	191	24	36	50	37	107	38	0,0117
1200	123	86	310	62	50	133	51	281	52	0,0117
1200	158	20	72	3	<15	3	<15	7	<15	0,0117
1200	158	60	216	26	35	31	35	64	35	0,0117
1200	158	100	360	72	50	87	50	179	50	0,0117

**CHS-50-2, Zuluft (-S), Luftströmung mit Deckeneinfluss (-HR), Schalleistungspegel und Gesamtdruckdifferenz**

L <sub>N</sub>	ØD	q <sub>v</sub> [l/s]	q <sub>v</sub> [m³/h]	Drosselklappenstellung						A <sub>eff</sub> [m²]
				0°		45°		90°		
				Δp <sub>t</sub> [Pa]	L <sub>WA</sub> [dB (A)]	Δp <sub>t</sub> [Pa]	L <sub>WA</sub> [dB (A)]	Δp <sub>t</sub> [Pa]	L <sub>WA</sub> [dB (A)]	
450	158	15	54	3	<15	3	<15	6	<15	0,0088
450	158	41	147	23	35	26	35	41	35	0,0088
450	158	67	240	61	50	68	50	109	50	0,0088
600	158	20	72	3	<15	4	<15	8	<15	0,0117
600	158	52	186	23	35	27	35	51	35	0,0117
600	158	83	300	60	50	70	50	134	50	0,0117
750	158	25	90	4	<15	5	<15	11	<15	0,0146
750	158	65	233	26	36	33	36	71	36	0,0146
750	158	104	375	67	50	84	51	183	51	0,0146
900	158	30	108	4	<15	6	<15	14	<15	0,0175
900	158	75	269	27	36	36	36	87	36	0,0175



L <sub>N</sub>	ØD	q <sub>v</sub> [l/s]	q <sub>v</sub> [m <sup>3</sup> /h]	Drosselklappenstellung						A <sub>eff</sub> [m <sup>2</sup> ]
				0°		45°		90°		
				Δp <sub>t</sub> [Pa]	L <sub>WA</sub> [dB (A)]	Δp <sub>t</sub> [Pa]	L <sub>WA</sub> [dB (A)]	Δp <sub>t</sub> [Pa]	L <sub>WA</sub> [dB (A)]	
900	158	119	430	70	50	92	50	223	50	0,0175
1050	158	35	126	5	<15	7	<15	18	<15	0,0204
1050	158	86	308	30	36	42	36	108	37	0,0204
1050	158	136	490	77	50	105	51	275	51	0,0204
1200	158	40	143	6	<15	8	<15	23	<15	0,0234
1200	158	96	347	34	36	48	37	133	39	0,0234
1200	158	153	550	85	50	121	51	334	52	0,0234

## Ausschreibungstext

Dieser Ausschreibungstext beschreibt die generellen Eigenschaften des Produkts. Texte für Varianten generiert unser Auslegungsprogramm Easy Product Finder.

### Ausschreibungstext

Wanddurchlässe als Zuluft- oder Abluftdurchlass bzw. Zuluft-Abluft-Kombination für die Be- und Entlüftung von Räumen in raumlufttechnischen Anlagen. Bestehend aus einem Anschlusskasten mit Anschlussstutzen für die Verbindung mit dem bauseitigen Kanalsystem und der Frontschiene. Die Luft in den Raum erfolgt über Luftleitelemente, die in den Frontschienen integriert sind. Diese Luftleitelemente sind manuell verstellbar und ermöglichen die Luftströmung mit Deckeneinfluss oder eine direkte Luftströmung in den Raum. Optionale Schalldämpferkulissen zur verbesserten Telefoneschalldämpfung.

### Materialien

- Anschlusskasten und Anschlussstutzen aus verzinktem Stahlblech
- Befestigungswinkel aus verzinktem Stahlblech
- Frontschiene aus Aluminium
- Luftleitelemente aus Kunststoff ABS UL94 V-0
- Schalldämmmaterial aus Mineralwolle, an luftberührten Flächen mit Glasseidengewebe kaschiert

### Oberflächen

- Frontschiene naturfarben eloxiert (E6 C-0)
- Frontschiene pulverbeschichtet nach RAL CLASSIC
- Luftleitelemente schwarz, ähnlich RAL 9005
- Luftleitelemente weiß, ähnlich RAL 9010
- Luftleitelemente grau, ähnlich RAL 9006

### Nenngröße

#### Länge [mm]

450, 500, 600, 700, 750, 800, 900, 1000, 1050, 1100, 1200

#### Stutzendurchmesser [mm]

98, 123, 138, 158

#### Halslänge [mm]

75, 100, 125, 150

### Technische Daten/Auslegungsdaten

- Auslegungsspezifisch

### Normen und Richtlinien

- Konform zu VDI 6022
- Schallleistungspegel im Strömungsgeräusch gemessen nach EN ISO 5135

- Durchgangsdämpfung nach EN ISO 7235
- Mineralwolle nach EN13501 der Baustoffklasse A1, nicht brennbar, mit RALGütezeichen RAL-GZ 388
- Mineralwolle nach deutscher Gefahrstoffverordnung und Anmerkung Q der europäischen Verordnung (EG) Nr. 1272/2008

### Varianten

- Ohne Drosselement
- Mit Drosselement
- Ohne Lippendichtung
- Mit Lippendichtung
- Ohne Schalldämpferkulissen
- Mit Schalldämpferkulissen
- Ohne Endabschlüsse
- Mit Endwinkeln

### Zubehör

- Befestigungswinkel zur Wandmontage
- Endabschlüsse passend zu den Frontschienen

### Gleichwertigkeitskriterien

- Wahlweise 3 verschiedene Schlitzdurchlassgrößen
- Gleichmäßige Strahlausbreitung zur Reduzierung von Schmutzablagerungen an der Wand
- Luftführung mit Deckeneinfluss oder direkte Luftströmung in den Raum durch manuell verstellbare Luftleitelemente
- Luftleitelemente in 3 verschiedenen Farben wählbar
- Ein- bis vierschlitziige Frontschienen aus Aluminium-Strangpressprofilen
- Schalldämpferkulissen für verbesserte Telefoneschalldämpfung
- Glasseidengewebe bis 20 m/s abriebfest
- Mineralwolle gesundheitlich unbedenklich durch hohe Biolöslichkeit
- Mineralwolle mit Glasseidengewebe inert gegenüber Pilz- und Bakterienwachstum
- Einfacher und schneller Einbau der Frontschiene durch werkzeuglose Befestigung nach Abschluss der Trockenbauarbeiten

### Fabrikat der Ausschreibung

- TROX

### Serie

- CHS

## Bestellschlüssel

**CHS – 35 – 2 – SE / 1200 × 123 × 125 / 1 / D / LS / CT / NO / HR / F / P1 - RAL 9016 / W**  
 |   |   |   |   |   |   |   |   |   |   |   |   |   |   |  
 1   2   3   4   5   6   7   8   9   10   11   12   13   14

**1 Serie**

**CHS** Wanddurchlass

**2 Frontschiene**

- 18** PURELINE18
- 35** PURELINE35
- 50** PURELINE50

**3 Anzahl Schlitz**

- 1, 2, 3, 4**

**4 Anlage**

- S** Zuluft
- E** Abluft
- SE** Zuluft-Abluft-Kombination

**5 Abmessungen [mm]**

Nennlänge  
**450, 500, 600, 700, 750, 800, 900, 1000, 1050, 1100, 1200**

Stutzendurchmesser

- 98, 123, 138, 158**

Halslänge

- 75, 100, 125, 150**

**6 Anzahl Anschlussstutzen**

- 1**
- 2** (ab Nennlänge 900)

**7 Drosselement zum Volumenstromabgleich**

- Keine Eintragung: ohne Drosselement
- D** mit Drosselement

**8 Lippendichtung**

- Keine Eintragung: ohne Lippendichtung
- LS** mit Lippendichtung

**9 Schalldämpferkulissen**

- Keine Eintragung: ohne Schalldämpferkulissen
- CT** mit Schalldämpferkulissen

**10 Endabschlüsse**

- Keine Eintragung: mit Endwinkeln
- NO** ohne Endabschlüsse

**11 Einstellung Luftströmung**

- HR** Luftströmung mit Deckeneinfluss
- V** direkte Luftströmung in den Raum

**12 Befestigung**

- Keine Eintragung: ohne Winkel für die Wandbefestigung
- F** mit Winkel für die Wandbefestigung

**13 Oberfläche Frontschiene**

- Keine Eintragung: eloxiert, E6-C-0 (naturfarbend)
- P1** pulverbeschichtet, RAL-CLASSIC-Farbton angeben

Glanzgrad

- RAL 9010 GE 50
- RAL 9006 GE 30
- Alle anderen RAL-Farben GE 70 (außer Leuchtfarben)

**14 Farbe Luftleitelemente**

- Keine Eintragung: ähnlich RAL 9005 (tiefschwarz)
- W** ähnlich RAL 9010 (reinweiß)
- G** ähnlich RAL 9006 (weißaluminium)

**Bestellbeispiel: CHS-35-2-SE/1200×123×125/2/D/LS/CT/NO/HR/F/P1-RAL9016/W**

<b>Serie</b>	CHS
<b>Frontschiene</b>	PURELINE35
<b>Anzahl Schlitz</b>	2
<b>Anlage</b>	Zuluft-Abluft-Kombination
<b>Abmessungen [mm]</b>	Nennlänge 1200, Stutzendurchmesser 123, Halslänge 125
<b>Anzahl Anschlussstutzen</b>	2
<b>Drosselement zum Volumenstromabgleich</b>	mit Drosselement
<b>Lippendichtung</b>	mit Lippendichtung
<b>Schalldämpferkulissen</b>	mit Schalldämpferkulissen
<b>Endabschlüsse</b>	ohne Endwinkel
<b>Einstellung Luftströmung</b>	Luftströmung mit Deckeneinfluss
<b>Befestigung</b>	mit Winkel für die Wandbefestigung
<b>Oberfläche Frontschiene</b>	pulverbeschichtet, RAL 9016 (verkehrsweiß)
<b>Farbe Luftleitelemente</b>	ähnlich RAL 9010 (reinweiß)



## Varianten

**CHS-\*-2-\***

Frontschiene mit schwarzen Luftleitelementen

**CHS-\*-2-\*-W**

Frontschiene mit weißen Luftleitelementen

**CHS-\*-2-\*-G**

Frontschiene mit grauen Luftleitelementen

### Anwendung

- Luftleitelemente in 3 Farben erhältlich:
  - Schwarz (ähnlich RAL9005), weiß (ähnlich RAL9010), grau (ähnlich RAL 9006)
  - In Kombination mit den Schlitzprofilen unterschiedliche Designmöglichkeiten
- Bei Zuluft: Luftströmung mit Deckeneinfluss oder direkte Luftströmung in den Raum durch manuell verstellbare Luftleitelemente
- Bei Abluft: werkseitige Einstellung der Luftleitelemente auf Luftströmung -V (direkte Luftströmung in den Raum)
- Zuluft-Abluft-Kombinationen: werkseitig identische Einstellung der Abluftlamellen zu den Zuluftlamellen für ein einheitliches Bild im Gerät

## 2. Anschlussstutzen ab $L_N \geq 900$ mm

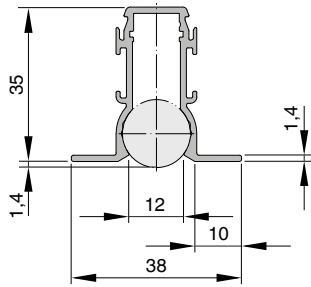


### Anwendung

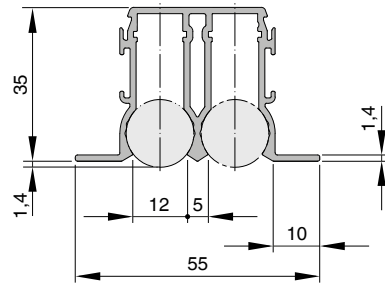
- Zuluft- und Abluftkombinationen (-SE):
  - Verfügbar ab einer Nennlänge von 900 mm
  - Immer mit 2 Anschlussstutzen (einmal Zuluft und einmal Abluft)
- Varianten CHS-18 und CHS-35:
  - Als Zuluft- (-S) oder Abluftgeräte (-E) optional mit 2 Anschlussstutzen verfügbar (ab Nennlänge 900 mm)
- Variante CHS-50:
  - Als Zuluft (-S) oder Abluftgeräte (-E) optional mit 2 Anschlussstutzen verfügbar (ab Nennlänge 1200 mm)
- Anschlussstutzen optional mit Lippendichtung und Drosselement verfügbar. Bei Auswahl der Optionen gilt dies für alle Anschlussstutzen an einem Gerät

## Abmessungen

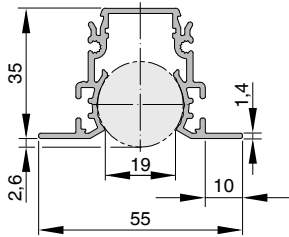
Frontschiene 18-1



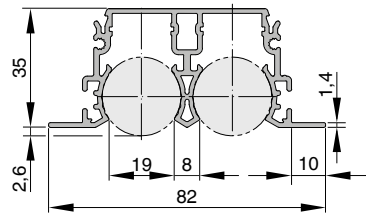
Frontschiene 18-2



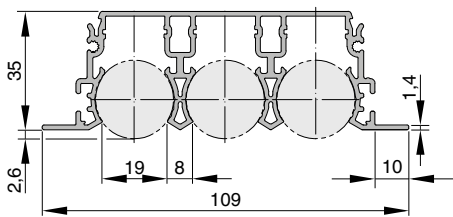
Frontschiene 35-1



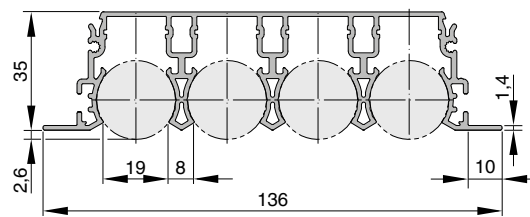
Frontschiene 35-2



Frontschiene 35-3

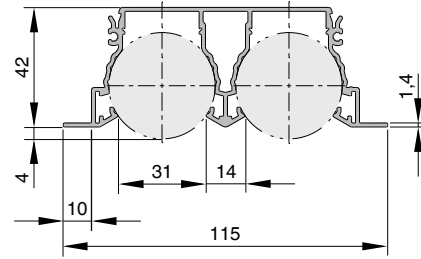
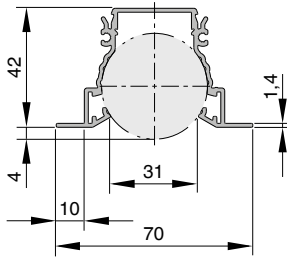


Frontschiene 35-4

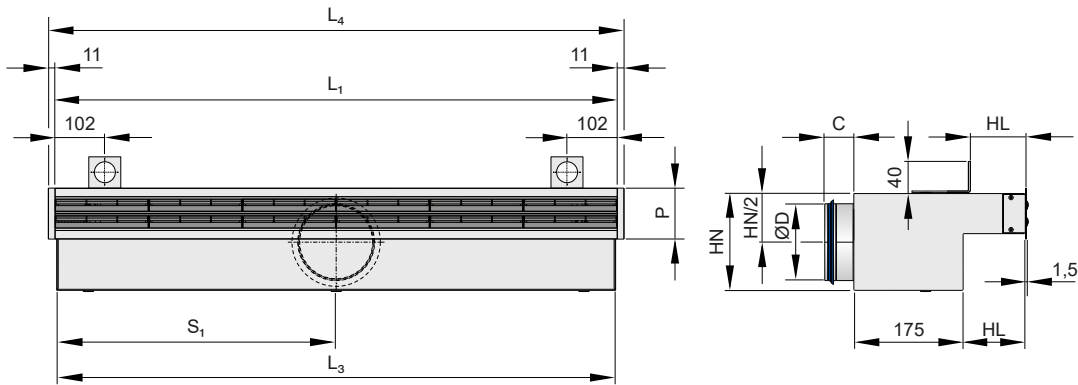


Frontschiene 50-1

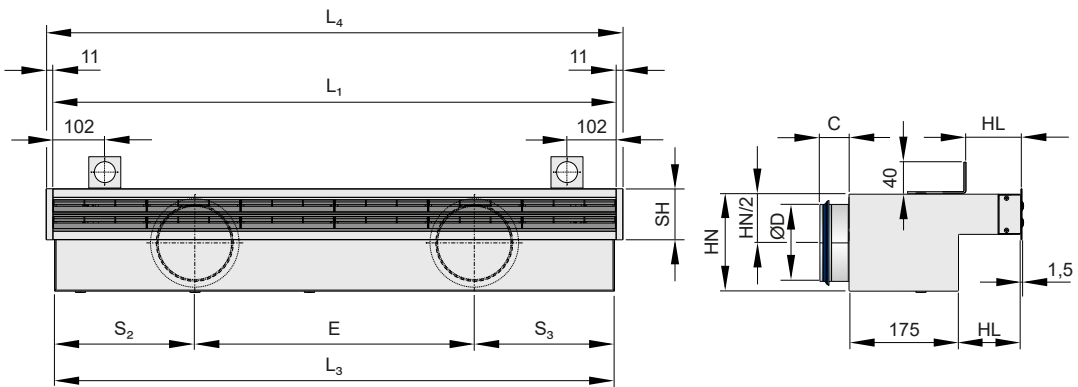
Frontschiene 50-2



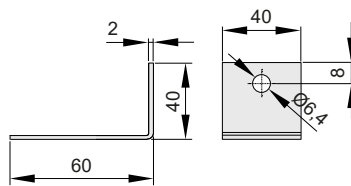
**CHS – Variante 1 Anschlussstutzen**



**CHS – Variante 2 Anschlussstutzen**



**Winkel für die Wandbefestigung**



**CHS-18**

Schlitzanzahl	ØD	HN	P
1	98	130	38
2	98	130	55
2	123	155	55

**CHS-35**

Schlitzanzahl	ØD	HN	P
1	98	130	55
1	123	155	55
2	123	155	82
2	138	170	82
3	138	170	109
3	158	190	109
4	158	190	136

**CHS-50**

Schlitzanzahl	ØD	HN	P
1	123	155	70
1	158	190	70
2	158	190	115

**CHS-18**

L <sub>1</sub>	L <sub>4</sub>	L <sub>3</sub>	S/E				SE		
			S <sub>1</sub>	S <sub>2</sub>	E	S <sub>3</sub>	S <sub>2</sub>	E	S <sub>3</sub>
500	522	495	248	-	-	-	-	-	-
600	622	595	298	-	-	-	-	-	-
700	722	695	348	-	-	-	-	-	-
800	822	795	398	-	-	-	-	-	-
900	922	895	448	224	447	224	199	447	249
1000	1022	995	498	249	497	249	249	497	249
1100	1122	1095	548	274	547	274	249	547	299
1200	1222	1195	598	299	597	299	299	597	299

**CHS-35**

L <sub>1</sub>	L <sub>4</sub>	L <sub>3</sub>	S/E				SE		
			S <sub>1</sub>	S <sub>2</sub>	E	S <sub>3</sub>	S <sub>2</sub>	E	S <sub>3</sub>
450	472	445	223	-	-	-	-	-	-
600	622	595	298	-	-	-	-	-	-
750	772	745	373	-	-	-	-	-	-
900	922	895	448	224	447	224	224	447	224
1050	1072	1045	523	262	522	262	224	522	299
1200	1222	1195	598	299	597	299	299	597	299

**CHS-50**

L <sub>1</sub>	L <sub>4</sub>	L <sub>3</sub>	S/E				SE		
			S <sub>1</sub>	S <sub>2</sub>	E	S <sub>3</sub>	S <sub>2</sub>	E	S <sub>3</sub>
450	472	445	223	-	-	-	-	-	-
600	622	595	298	-	-	-	-	-	-
750	772	745	373	-	-	-	-	-	-
900	922	895	448	-	-	-	224	447	224
1050	1072	1045	523	-	-	-	224	522	299
1200	1222	1195	598	299	597	299	299	597	299

**CHS-18, CHS-35, CHS-50**

ØD	C
98	50
123	48
138	42
158	50

**CHS-18, CHS-35, CHS-50**

HL
75
100
125
150

**Gewichte CHS-18**

L <sub>1</sub>	m [kg]							
	500	600	700	800	900	1000	1100	1200
Anschlusskasten	3,7	4,3	4,9	5,5	6,1	6,7	7,3	7,9
Frontschiene PL18-1	0,3	0,3	0,4	0,4	0,5	0,5	0,6	0,6
Frontschiene PL18-2	0,4	0,5	0,6	0,7	0,8	0,8	0,9	1
Schalldämpferkulissee	0,5	0,7	0,8	0,9	1	1	1,1	1,2

Gesamtgewicht = Anschlusskasten + Frontschiene + Schalldämpferkulissee (wenn vorhanden)

**Gewichte CHS-35**



L <sub>1</sub>	m [kg]					
	450	600	750	900	1050	1200
Anschlusskasten	3,4	4,2	5,1	6	6,9	7,8
Frontschiene PL35-1	0,4	0,5	0,6	0,8	0,9	1
Frontschiene PL35-2	0,6	0,8	0,9	1,1	1,3	1,5
Frontschiene PL35-3	0,8	1	1,2	1,5	1,7	2
Frontschiene PL35-4	1	1,3	1,6	1,9	2,3	2,6
Schalldämpferkulisse	0,5	0,7	0,8	1	1	1,2

Gesamtgewicht = Anschlusskasten + Frontschiene + Schalldämpferkulisse (wenn vorhanden)

#### Gewichte CHS-50

L <sub>1</sub>	m [kg]					
	450	600	750	900	1050	1200
Anschlusskasten	4,2	5,1	6	6,9	7,8	8,7
Frontschiene PL50-1	0,5	0,6	0,8	0,9	1,1	1,2
Frontschiene PL50-2	0,8	1	1,2	1,5	1,7	2
Schalldämpferkulisse	0,5	0,7	0,8	1	1	1,2

Gesamtgewicht = Anschlusskasten + Frontschiene + Schalldämpferkulisse (wenn vorhanden)

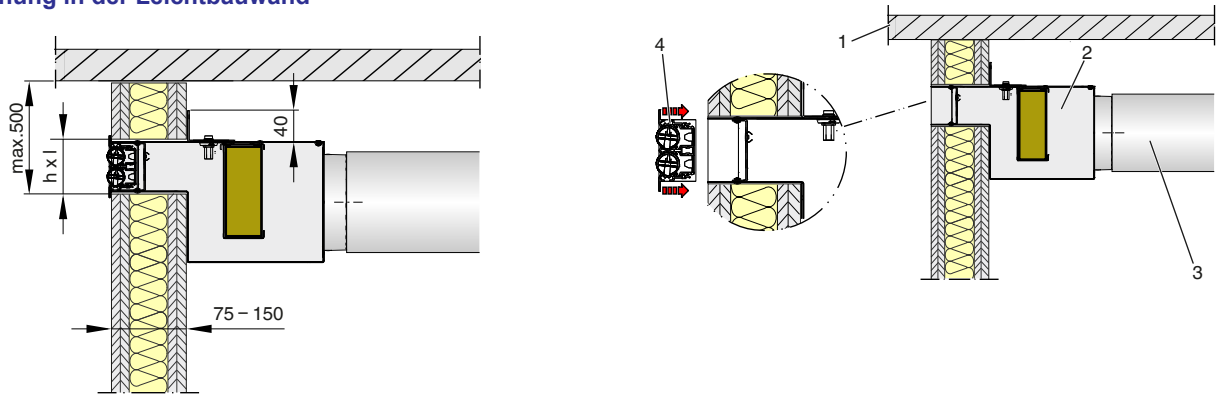
## Produktdetails

### Einbau und Inbetriebnahme

- Vorzugsweise für lichte Raumhöhen bis 4,0 m
- Einbau in Leichtbauwände und Deckenabkofferungen
- Luftleitungsanschluss horizontal
- Die verfügbaren Halslängen sind abgestimmt auf übliche Trockenbauwandstärken, die sich mit gängigen Metall-Ständerwerken erzielen lassen. Teilweise sind Wechsel bei den CW-Profilen erforderlich
- Gegebenenfalls Volumenstromabgleich am Drosselement vornehmen
- Geeignetes Befestigungsmaterial muss vom Fachpersonal entsprechend den baulichen Gegebenheiten bereitgestellt werden

Die Darstellungen sind schematisch und dienen zum besseren Verständnis der Einbaudetails.

### Einbauöffnung in der Leichtbauwand



Einbauöffnung:

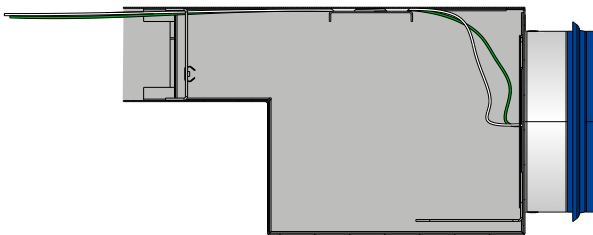
$$h = P - 12$$

$$l = L1 + 9$$

Der Befestigungswinkel lässt sich durch das Langloch um +17 mm und -23 mm verschieben.

- 1 Rohdecke
- 2 Wandschlitzdurchlass
- 3 Luftleitung
- 4 Frontschiene

### Volumenstromabgleich CHS



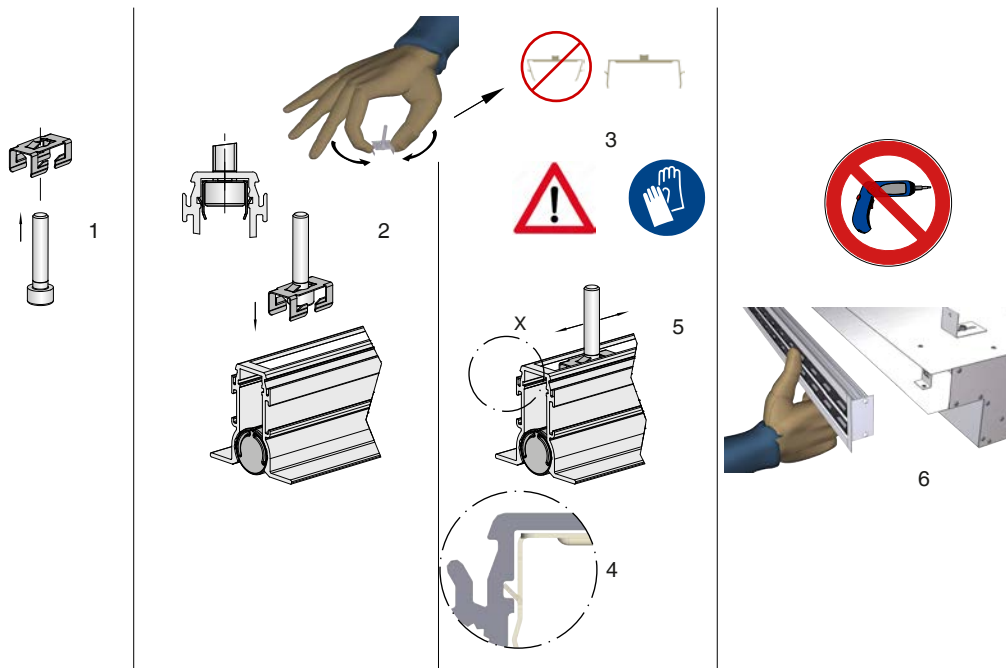
Verstellung erfolgt über Seilzüge (maximal gedrosselt)

grün = ZU

weiß = AUF



## Montage Frontschiene



1 Lose beigefügtes Befestigungsmaterial wie gezeigt montieren.

2 In Frontschiene einstecken.

3 Achtung, Klammer nicht zu stark zusammendrücken!

4 Auf korrekten Sitz achten!

5 In Längsrichtung positionieren.

6 Frontschiene zusammen mit den Schrauben in die Aufnahmepunkte am Anschlusskasten einstecken.

Hinweis:

Durch Verwendung eines Innensechskantschlüssels (SW4) wird das Einstecken vereinfacht.

**Volumenstromabgleich**

Wenn mehrere Wanddurchlässe einem Volumenstromregler zugeordnet sind, ist eventuell ein Abgleich der Volumenströme erforderlich.

- Das Drosselement (Variante -D) lässt sich auch bei montierter Frontschiene betätigen
- Die Einstellung der Drosselemente erfolgt über Seilzüge (grün = zu, weiß = auf)

## Legende

**ØD** [mm]

Außendurchmesser des Anschlussstutzens

**C** [mm]

Länge des Anschlussstutzens

**m** [kg]

Gewicht (Masse)

**L<sub>N</sub>** [mm]

Nennlänge

**L<sub>1</sub>** [mm]

Länge Frontschiene

**L<sub>3</sub>** [mm]

Länge Anschlusskasten

**L<sub>4</sub>** [mm]Länge Frontschiene inklusive  
Endabschluss**HL** [mm]

Halslänge

**HN** [mm]

Höhe Anschlusskasten

**S<sub>1</sub>, S<sub>2</sub>, S<sub>3</sub>** [mm]

Stützenabstand

**E** [mm]

Abstand zwischen 2 Stützen

**P** [mm]

Breite Schlitzprofil

**L<sub>WA</sub>** [dB(A)]

Schalleistungspegel des Strömungsgeräusches A-bewertet

**q<sub>v</sub>** [m<sup>3</sup>/h]; [l/s]

Volumenstrom

**Δt<sub>z</sub>** [K]

Zulufttemperaturdifferenz, Zuluft minus Raumluft

**Δp<sub>t</sub>** [Pa]

Gesamtdruckdifferenz

**A<sub>eff</sub>** [m<sup>2</sup>]

Effektiver freier Querschnitt

**h** [mm]

Höhe Einbauöffnung

**l** [mm]

Länge Einbauöffnung

**Längenangaben** [mm]Für alle Längenangaben ohne abgebildeter Maßeinheit gilt  
grundsätzlich die Einheit Millimeter [mm]