



XM0

Modbus RTU


 Regelkomponente für
Serie TVE


Regelkomponente mit dynamischem Transmitter und Modbus-RTU-Schnittstelle

Kompakte Baueinheit für VVS-Regelgerät TVE

- Regler, dynamischer Wirkdrucktransmitter und Stellantrieb in einem Gehäuse
- Einsatz in raumluftechnischen Anlagen, nur bei sauberer Luft
- Einfacher Klemmenanschluss ohne Einsatz zusätzlicher Abzweigboxen
- Volumenströme q_{vmin} und q_{vmax} werkseitig voreingestellt und im Regler als veränderliche Parameter gespeichert
- Hohe Datentransparenz durch standardisierte Buskommunikation Modbus RTU, RS485
- Sollwertvorgaben, Zwangssteuerungen, Parameteranpassung über Modbus-Register
- Integriertes Display für Volumenstromanzeige, Betriebszustandsanzeige und Einstellung von Betriebsparametern
- Servicezugang für Handeinstellgeräte und PC-Konfigurationssoftware

Allgemeine Informationen	2	Varianten	6
Funktion	3	Technische Daten	7
Ausschreibungstext	4	Produktdetails	16
Bestellschlüssel	5	Legende	20

Allgemeine Informationen

Anwendung

- Regelungstechnische Komplettseinheiten für VVS-Regelgeräte
- Dynamischer Differenzdrucktransmitter, Reglerelektronik und Stellantrieb in einem Gehäuse vereinigt
- Unterschiedliche Regelaufgaben durch entsprechende Sollwert-Vorgabe
- Raumtemperaturregler, Gebäudeleittechnik, Luftqualitätsregler und andere steuern die variable Volumenstromregelung durch Vorgabe von Sollwerten über Kommunikationsschnittstelle oder Analogsignal
- Zwangssteuerungen für die Aktivierung von q_{vmin} , q_{vmax} , Absperrung, Offenstellung über Modbus-Register oder Schalter bzw. Relais möglich
- Volumenstrom-Istwert steht als Netzwerkdatenpunkt oder lineares Spannungssignal zur Verfügung
- Klappenstellung steht als Netzwerkdatenpunkt zur Verfügung
- Die übliche Filterung in Komfortklimaanlagen ermöglicht den Reglereinsatz in der Zuluft ohne zusätzliche Staubschutzmaßnahmen

Bei starkem Staubanfall in den Räumen

- Entsprechende Abluftfilter vorschalten, da zur Volumenstrommessung ein Teilvolumenstrom durch den Transmitter geleitet wird

Bei Verschmutzung der Luft mit Staub, Flusen oder klebrigen Bestandteilen:

- Einsatz der Anbaugruppe XS0 statt des hier beschriebenen Compactreglers XMO

Regelkonzept

- Volumenstromregler arbeitet kanaldruckunabhängig
- Druckschwankungen bewirken keine bleibenden Volumenstromabweichungen
- Eine Totzone (Hysterese), innerhalb der die Stellklappe nicht bewegt wird, sorgt für stabile Regelung
- Volumenstrombereich werkseitig im Regler parametrierbar (q_{vmin} : minimaler Volumenstrom, q_{vmax} : maximaler Volumenstrom)
- Betriebsparameter werden per Bestellschlüssel festgelegt und werkseitig parametrierbar

Betriebsarten

- Modbus (M): Sollwertvorgabe über Modbus-Register
- Analog – variabler Betrieb (V): Sollwertvorgabe über Analogschnittstelle, Signalspannungsbereich entspricht q_{vmin} bis q_{vmax}
- Analog – Festwert-Betrieb (F): kein Sollwertsignal erforderlich, Sollwert entspricht q_{vmin}

Schnittstelle

Kommunikationsschnittstelle

- Modbus RTU, RS485
- Datenpunkte siehe Modbus-Registerliste

Analogschnittstelle mit einstellbarem Signalspannungsbereich

- Analogsignal für Volumenstrom-Sollwert
- Analogsignal für Volumenstrom-Istwert (Werkseinstellung)
- Alternativ: Analogsignal für Klappenstellung (bauseitige Umstellung erforderlich)

Hinweis:

- Schnittstellentyp entsprechend Betriebsart werkseitig voreingestellt
- Bauseitig durch Kommunikationsschnittstelle (Modbus-Register) oder Displaybedienung anpassbar.

Signalspannungsbereiche

Bei Nutzung der Analogschnittstelle

- 0 – 10 V DC
- 2 – 10 V DC

Bauteile und Eigenschaften

- Transmitter nach dynamischem Messprinzip
- Überlastsicherer Antrieb
- Anschlussklemmen mit Abdeckung
- Display und Bedienelemente für einfache Menüführung
- Menüführung zur Anpassung von Betriebsparametern und Kommunikationsschnittstelle
- Serviceschnittstelle

Ausführung

- TROVM-024T-05I-DD15-MB
- Nur für Serie TVE einsetzbar

Inbetriebnahme

- Aufgrund der werkseitig eingestellten Volumenströme ist stets darauf zu achten, dass der Einbau der Regelgeräte nur an den vorgesehenen Stellen erfolgt
- Analogschnittstelle: nach Einbau und Verdrahtung betriebsbereit
- Modbus-Schnittstelle: zusätzliche Inbetriebnahmeschritte erforderlich
- Betriebsparameter kundenseitig anpassbar (per Displaybedienung, Einstellgerät oder Modbus-Register)

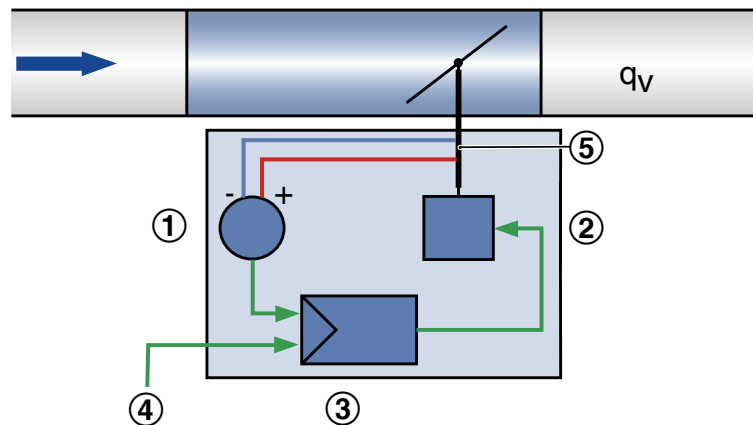
Ergänzende Produkte

- Einstellgerät Typ GUIV3-M (Bestellschlüssel AT-VAV-G3)

Funktion

Charakteristisch für Volumenstrom-Regelgeräte ist ein geschlossener Regelkreis zur Regelung des Volumenstroms, das heißt Messen – Vergleichen – Stellen. Die Messung des Volumenstroms erfolgt durch Messung eines Differenzdrucks (Wirkdrucks). Dies geschieht über einen Differenzdrucksensor. Ein integrierter Differenzdrucktransmitter setzt dabei Wirkdruck in ein Spannungssignal um. Der Volumenstrom-Istwert steht als Spannungssignal zur Verfügung. Durch die werkseitige Justage entsprechen 10V DC immer dem Nennvolumenstrom (q_{vNenn}).

Der Volumenstrom-Sollwert wird von einem übergeordneten Regler (z. B. Raumtemperaturregler, Luftqualitätsregler, Gebäudeleittechnik) vorgegeben. Die variable Volumenstromregelung erfolgt zwischen q_{vmin} und q_{vmax} . Die Übersteuerung der Raumtemperaturregelung durch Zwangsschaltungen, beispielsweise Absperrung, ist möglich. Der Regler vergleicht den Volumenstrom-Sollwert mit dem aktuellen Istwert und steuert der Regelabweichung entsprechend den internen Stellantrieb.



- ① Differenzdrucktransmitter
- ② Stellantrieb
- ③ Volumenstromregler

- ④ Sollwert über Modbus oder Analogsignal
- ⑤ Achse mit Wirkdruckkanal

Ausschreibungstext

Dieser Ausschreibungstext beschreibt die generellen Eigenschaften des Produkts.

Kategorie

- Compactregler für Volumenstrom
- Regelung eines konstanten oder variablen Volumenstrom-Sollwerts
- Elektronischer Regler zur Aufschaltung einer Führungsgröße und Abgriff eines Istwerts zur Einbindung in eine Modbus-basierte Gebäudeleittechnik
- Istwert auf Nennvolumenstrom bezogen, dadurch vereinfachte Inbetriebnahme und nachträgliche Verstellung

Anwendung

- Dynamischer Transmitter für saubere Luft in raumlufttechnischen Anlagen
- Modbus-Kommandos (Betriebsart Modbus)
- Externe Schaltkontakte/Beschaltung (bei Schnittstelle Analog)

Versorgungsspannung

- 24 V AC/DC

Stellantrieb

- Integriert; langsamlaufend (Laufzeit 100 s für 90°)

Einbaulage

- Beliebig

Schnittstelle/Ansteuerung

- Modbus RTU (RS-485) oder alternativ Analogsignale (0 – 10 V bzw. 2 – 10 V DC) nutzbar
- Schnittstellentyp werkseitig anhand Bestellschlüssel vorparametriert

Anschluss

- Klemmen mit Abdeckung durch Gummikappe, dadurch keine zusätzliche Klemmdose erforderlich

- Doppelklemme für Versorgungsspannung zur einfachen Weiterverdrahtung für bis zu 3 Regler

Schnittstelleninformation

- Modbus: unter anderem Volumenstrom-Sollwert und Istwertsignal, Klappenstellung, Zwangssteuerung
- Alternativ: Volumenstrom-Sollwert und Istwertsignal als Analogsignal

Sonderfunktionen

- Von außen gut sichtbare Kontrollleuchte zur Signalisierung der Funktionen: ausgeregelt, nicht ausgeregelt und Spannungsausfall
- Display zur Istwertanzeige, Parametrierung und für Testfunktionen
- Aktivierung q_{vmin} , q_{vmax} : Geschlossen, Offen durch: Modbus (bei Ansteuerung Modbus), externe Schaltkontakte (bei Ansteuerung analog)

Parametrierung

- Für VVS-Regelgerät spezifische Parameter werkseitig parametrierbar
- Betriebswerte: q_{vmin} , q_{vmax} und Schnittstellentyp werkseitig parametrierbar
- Nachträgliche Anpassung über Display und Bedienelement direkt am Gerät oder mit optionalen Tools: Einstellgerät, PC-Software (jeweils kabelgebunden), im Modbusbetrieb auch durch Modbus-Registerzugriff

Auslieferungszustand

- Elektronischer Regler werkseitig auf Regelgerät montiert
- Werkseitige Parametrierung
- Funktionsprüfung unter Luft; mit Aufkleber bescheinigt

Bestellschlüssel

TVE – D / 200 / D2 / XM0 / V 0 / qvmin – qvmax m³/h
 | | | | | | | | | |
 1 2 5 6 7 8 9 10 11

1 Serie

TVE VVS-Regelgerät

2 Dämmschale

Keine Eintragung: ohne

D mit Dämmschale

3 Material

Verzinktes Stahlblech (Grundausführung)

P1 Oberfläche pulverbeschichtet RAL 7001, silbergrau

A2 Edelstahlausführung

5 Nenngröße [mm]

100

125

160

200

250

6 Zubehör

Keine Eintragung: ohne

D2 Doppellippendichtung beidseitig

G2 Gegenflansch beidseitig

Bestellbeispiel: TVE/100/D2/XM0/M/20-350 m³/h

Dämmschale

ohne

Material

verzinktes Stahlblech

Nenngröße

100 mm

Zubehör

Doppellippendichtung beidseitig

Anbauteil

Compactregler Modbus, dynamischer Transmitter

Betriebsart

Modbus RTU

Volumenstrom

20 – 350 m³/h

7 Anbauteile (Regelkomponente)

XM0 Compactregler dynamischer Transmitter, Modbus RTU, Display

8 Betriebsart

F Festwert (ein Sollwert)

V variabel (Sollwertbereich)

M Modbus RTU

9 Signalspannungsbereich (nur bei Betriebsart F, V)

0 0 – 10 V DC

2 2 – 10 V DC

10 Betriebswerte zur werkseitigen Einstellung

Volumenströme in m³/h oder l/s

q_{vkonst} (nur bei Betriebsart F)

q_{vmin} (nur bei Betriebsart V, M)

q_{vmax} (nur bei Betriebsart V, M)

11 Volumeneinheit

m³/h

l/s

Varianten

Compactregler XM0 für TVE



Compactregler XM0 für TVE (mit aufgesetzter Klemmenabdeckung)



- ① Compactregler
- ② Klappenstellungsanzeige und Entriegelungstaste
- ③ Display
- ④ Drehauswahlschalter - Auswahl Optionen/Einstellwerte
- ⑤ LED-Taste - Auswahl Menüeintrag
- ⑥ Anschlussklemme

- ① Klemmenabdeckung (im Lieferumfang enthalten)

Technische Daten

Compactregler für VVS-Regelgeräte

VVS-Regelgeräte	Typ	Artikelnummer
TVE	TROVM-024T-05I-DD15-MB	A00000069230

Compactregler XM0 für TVE

TROVM-024T-05I-DD15-MB

Versorgungsspannung (Wechselspannung)	24 V AC \pm 20 %, 50/60 Hz
Versorgungsspannung (Gleichspannung)	24 V DC \pm 20 %
Anschlussleistung (Wechselspannung)	Max. 4 VA
Anschlussleistung (Gleichspannung)	Max. 2,5 W
Laufzeit für 90°	100 s
Busanschluss	Modbus RTU, RS485
Anzahl Knoten	128
Einstellbare Kommunikationsparameter	1200 – 115.200 Baud Startbit: 1 Datenbits: 8 Stopbits: 1 oder 2 Parity: None, Even, Odd
Sollwert-/Istwertschnittstelle (Modbus)	via Modbus-Registerliste
Terminierung	extern erforderlich
Eingang Sollwertsignal (analog optional)	0 – 10 V DC, Ra > 100 k Ω oder 2 – 10 V DC Ra > 50 k Ω
Ausgang Istwertsignal	0 – 10V DC oder 2 – 10V DC; max. 5 mA
Schutzklasse	III (Schutzkleinspannung)
Schutzart	IP 42 (bei aufgesetzter Klemmenabdeckung)
EG-Konformität	EMV nach 2014/30/EU

Schnittstellenkonfiguration der Regelkomponente

Je nach Einstellung stehen hier die Modbus-Kommunikationsschnittstelle oder die Anologschnittstelle für die Sollwertvorgabe von Volumenströmen zur Verfügung. Der sogenannte Interface-Mode wird werkseitig entsprechend dem Bestellschlüssel voreingestellt und kann bauseitig durch Einstellung über die Menüführung oder die Modbus-Register angepasst werden.

Typische Schnittstellenkonfiguration

	Sollwertvorgabe über:	Istwertausgabe über:	entspricht Bestellschlüsselloption	Menükonfiguration (Mode)
Analogbetrieb	Analog 0 – 10 V	Analog 0 – 10 V	V oder F	CA0
Analogbetrieb	Analog 2 – 10 V	Analog 2 – 10 V	V oder F	CA2
Modbusbetrieb	Modbus-Register-Sollwert	Modbus-Register-Istwert oder Analog 2 – 10 V	M	CB

Durch spezielle Konfiguration des Modbus-Registers Interface-Mode können Mischbetriebe aus Modbus und Analog konfiguriert werden. Siehe dazu die Beschreibung des Interface-Mode in Modbus-Register 122.

Ergänzende Nutzung der Modbusschnittstelle im Analogbetrieb

Im Analogbetrieb werden vom Regler nur die Sollwertvorgaben am Analogeingang bewertet. Eine Sollwertvorgabe über die Modbusschnittstelle (Register 0) ist nicht möglich. Etwaige Schreibversuche werden mit einer Fehlerantwort quittiert. Unabhängig von der gewählten Schnittstellenkonfiguration können jedoch die anderen Modbusregister genutzt werden. So lassen sich von einer übergeordneten Gebäudeleittechnik (GLT) bei lokaler Ansteuerung mit einem Analogsignal über einen angeschlossenen Modbus die Betriebswerte Volumenstrom-Istwert und Klappenstellung auslesen oder auch zentrale Zwangssteuerungen auslösen.

Kommunikationsschnittstelle Modbus RTU (Betriebsart M)

Register	Bedeutung	Zugriffsrecht	Speicherung
0	Volumenstrom-Sollwert [%] Bezug: $V_{min} - V_{max}$ ($q_{vmin} - q_{vmax}$) Auflösung: 0 – 10000 Volumenstrom-Sollwert: 0.00 – 100.00%	R, W	RAM
1	Aktivierung einer Zwangssteuerung; 0 = keine; 1 = Open; 2 = Close; 3 = V_{min} ; 4 = V_{max}	R, W	RAM
2	Kommandoauslösung 0 = keins; 1 = Adaption; 2 = Testlauf; 4 = Controller Reset	R, W	RAM
4	Aktuelle Klappenposition [%] Auflösung: 0 – 10000 Klappenstellung: 0.00 – 100.00%	R	RAM
5	Aktuelle Klappenposition [°] Auflösung: ohne Nachkommastellen	R	RAM
6	Aktueller Istvolumenstrom [%] Bezug: V_{nenn} Auflösung: 0 – 10000 Volumenstrom-Istwert: 0.00 – 100.00%		RAM

7	Aktueller Istvolumenstrom in Volumenstromeinheit [m³/h], [l/ s], [cfm] gem. Register 201	R	RAM
8	Spannungswert am Analogeingang Y [mV]	R	RAM
103	Firmware Version	R	Flash
104	Statusinformation Bit 5 Mechanische Überlast Bit 8 Interne Aktivität z. B. Testlauf, Adaption Bit 10 Busausfallüberwachung ausgelöst	R	RAM
105	Begrenzung Arbeitsbereich: Betriebsparameter Vmin (qvmin) [%] Bezug: Vnenn Auflösung: 0 – 10000 Vmin: 0.00 – 100.00%	R, W	EEPROM
106	Begrenzung Arbeitsbereich: Betriebsparameter Vmax (qvmax) [%] Bezug: Vnenn Auflösung: 0 – 10000 Vmax: 0.00 – 100.00%	R, W	EEPROM
108	Verhalten bei Busausfall (BusTimeout); 0 = nichts; 1 = Zu; 2 = Offen; 3 = qvmin; 5 = qvmax	R, W	EEPROM
109	Festlegung Bus-Timeout [s]	R, W	EEPROM
120	Festlegung Arbeitsbereich: Betriebsparameter Vmin (qvmin) in Volumenstromeinheit [m³/h], [l/ s], [cfm] gem. Register 201	R, W	EEPROM
121	Festlegung Arbeitsbereich: Betriebsparameter Vmax (qvmax) in Volumenstromeinheit [m³/h], [l/s], [cfm] gem. Register 201	R, W	EEPROM
122	Schnittstellenfestlegung (Interface Mode) Belegung siehe gesonderte Tabelle	R, W	EEPROM
130 *	Modbus-Adresse (Teilnehmeradresse)	R, W	EEPROM
201	Volumenstromeinheit 0 = l/s; 1 = m³/h; 6 = cfm	R, W	EEPROM
231	Einstellung Mode: Bit 0 definiert die Kennlinienauswahl der Analogschnittstelle. Bit 0 = 0 Kennlinie: 0 – 10 V	R, W	EEPROM

	<p>Bit 0 = 1 Kennlinie: 2 – 10 V</p> <p>Bit 4 definiert das Istwertsignal als Volumenstrom-Istwert oder Klappenstellung.</p> <p>Bit 4 = 0 Volumenstrom-Istwert</p> <p>Bit 4 = 1 Klappenstellung</p> <p>Alle anderen Bits dürfen nicht verändert werden.</p>		
568	<p>Modbus-Parametersatz Kommunikationseinstellungen: Baudrate, Parity, Stoppbits, Belegung siehe gesonderte Tabelle</p>	R, W	EEPROM
569	<p>Modbus Kommunikationseinstellungen: Modbus Response Time = 10 ms + delay; mit delay= 3 ms × Registerwert 0 – 255</p>	R, W	EEPROM
572	<p>Einstellung Schaltschwelle für Zwangssteuerung ZU über Führungssignal bei Signalspannungsbereich 2 – 10 V:</p> <p>Einstellbereich 0,5 V – 1,8 V</p> <p>Defaultwert 0,8 V (Registerwert = 20)</p> <p>Auflösung: 1 Einstelleinheit = 40 mV</p>	R, W	EEPROM

* Werkseinstellung: Modbus-Adresse 1

R = Register lesbar

R,W = Register les- und schreibbar

RAM = Registerwert flüchtig

EEPROM = Registerwert nicht flüchtig, sondern dauerhaft gespeichert (max. 1 Mio. Schreibvorgänge)

Detailinformationen zu Register 122 (Kommunikationsschnittstelle Soll/Istwert - Interface Mode)

Registerwert	Signal Input	Feedback signal
0	Analog (0) 2 – 10 V	(0)2 – 10 V
1	Modbus via Register 0	(0)2 – 10 V
2	Modbus via Register 0	Register 10
3	Analog (0) 2 – 10 V	Register 10

Detailinformationen zu Register 568 (Modbus-Kommunikationsparameter)

Registerwert	Displayeinstellwert	Baudrate	Parität	Stop bits
0	1	1200	Keine	2
1	2	1200	Gerade	1
2	3	1200	Ungerade	1
3	4	2400	Keine	2
4	5	2400	Gerade	1
5	6	2400	Ungerade	1
6	7	4800	Keine	2
7	8	4800	Gerade	1
8	9	4800	Ungerade	1
9	10	9600	Keine	2
10	11	9600	Gerade	1
11	12	9600	Ungerade	1
12	13	19200	Keine	2
13	14	19200	Gerade	1
14	15	19200	Ungerade	1
15 **	16	38400	Keine	2
16	17	38400	Gerade	1
17	18	38400	Ungerade	1
18	19	1200	Keine	1
19	20	2400	Keine	1
20	21	4800	Keine	1
21	22	9600	Keine	1
22	23	19200	Keine	1
23	24	38400	Keine	1
24	25	76800	Keine	1
25	26	115200	Keine	1
26	27	76800	Keine	2
27	28	76800	Gerade	1
28	29	76800	Ungerade	1
29	30	115200	Keine	2
30	31	115200	Gerade	1
31	32	115200	Ungerade	1

** Werkseinstellung: Modbus-Kommunikationsparameter

Funktionsumfang Display

Anzeige-Funktionen

- Volumenstrom-Istwert (Einheit wahlweise m^3/h , l/s , cfm)
- Anzeige erfolgt auf 3-Zeichen-Display mit Stellenwertigkeitskennzeichnung
- Status- und Fehleranzeige für verschiedene Betriebszustände unter anderem: Anzeige aktivierter Zwangssteuerung, Anzeige von Diagnosefunktion

Parametrierungsfunktionen

- Einstellmöglichkeit für die Einheit der Volumenstromanzeige m^3/h , l/s , cfm
- Einstellmöglichkeit für den Arbeitsbereich q_{vmin} , q_{vmax}
- Auswahl der Schnittstellenkonfiguration Modbus oder Analog einschließlich Signalspannungsbereich 0 – 10 V oder 2 – 10 V DC
- Einstellmöglichkeit für Modbus-Kommunikationseinstellungen (Adresse, Baurate, Stoppbits, Parity)

Diagnosefunktionen

- Aktivierung eines Testlaufs
- Aktivierung von Zwangssteuerungen Offen, Zu, q_{vmin} , q_{vmax} , Motor Stopp (Priorisierung beachten)
- Anzeige des Spannungswerts am Analogeingang

Inbetriebnahme

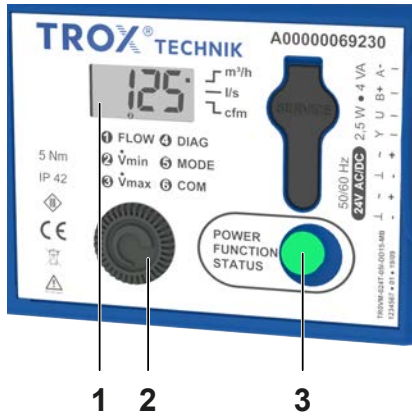
Nach Einbau, Verdrahtung und Anschluss der Versorgungsspannung

- Bei Nutzung der Modbus-Schnittstelle: Modbus Kommunikationsparameter über das integrierte Menü einstellen, anschließend ist das Volumenstrom-Regelgerät betriebsbereit
- Sollwertvorgabe über Modbus-Register
- Bei Nutzung der Analogschnittstelle: Volumenstromregelgerät sofort betriebsbereit
- Volumenstromregelbereich von 4 – 100 % von q_{vnen} beachten; insbesondere Werte für den minimalen Volumenstrom des Regelgerätes nicht unterschreiten
- Klemmenabdeckung der Regelkomponente nur kurzzeitig während der Verdrahtung abnehmen

Bedienung und Erläuterung des Displays

Durch das Drücken des LED-Tasters (< 3 s) wird der nächste Menüpunkt ① - ⑥ ausgewählt. Durch längeres drücken des LED-Tasters (> 3 s) lässt sich der ausgewählte Menüpunkt editieren. Das Editieren erfolgt durch den Drehauswahlschalter. Der ausgewählte Wert wird durch erneutes drücken des LED-Tasters (< 3 s) bestätigt. Erfolgt keine Eingabe für >= 60 s wird zum Menüpunkt 1 zurückgewechselt.

Ausschnitt der Bedienelemente



- 1: Display
- 2: Drehauswahlschalter
- 3: LED-Taste

Tabelle 1: Erläuterung der Menüpunkte

① Flow	Anzeige von Istwerten oder Betriebszuständen. Einstellung der Volumenstromeinheit m³/h, l/s, cfm.
② Vmin	Einstellung von q_{vmin}
③ Vmax	Einstellung von q_{vmax}
④ DIAG	Anzeige von Stellsignal und Rückführsignal im Wechsel in [V], Aktivierung von Zwangssteuerungen zu Test und Diagnosezwecken: tst = Testfahrt oP = Klappe Offen cL = Klappe Zu Lo = q_{vmin} Hi = q_{vmax} St = Motor Stopp oFF = Zwangssteuerung Aus 000 = Anzeige Firmware Version
⑤ MODE	Auswahl der Betriebsart: CA0 = Sollwertvorgabe und Istwertrückgabe über analog Schnittstelle (0 – 10 V) CA2 = Sollwertvorgabe und Istwertrückgabe über analog Schnittstelle (2 – 10 V) CB2 = Sollwertvorgabe und Istwertrückgabe über Modbus - Optional Istwertrückgabe über (2 – 10 V)
⑥ COM	Einstellung der Modbus Adresse: 1 (b1) – 32 (b32)

Erläuterung Status und Fehlermeldungen über LED-Blinksignal und Display

Blinksignal LED-Taster	Status	Display
	Keine Spannungsversorgung angeschlossen.	
	TROX Servicetechniker informieren	
	Überlast des Antriebs erkannt (Block)	
	Synchronisationsfahrt nach Power Up	
	Testmodus aktiviert	
	Überdruck Sensor (Overpressure)	
	Sollwert oder Zwangssteuerungs-Position noch nicht erreicht. (Displaywechsel zwischen z. B. Hi = High und Istwert)	
	Zwangssteuerungs-Position erreicht. (Displaywechsel zwischen z. B. Hi = High und Istwert)	
	Ausgeregelt. Wird signalisiert, solange der Antrieb nicht dreht, um den Sollwert nach zu regeln.	

Das Blinksignal beschreibt immer einen 2-Sekunden-Intervall. 1 = LED leuchtet, 0 = LED leuchtet nicht.

Produktdetails

Modbusbetrieb (Bestellschlüssel Betriebsart M)

Für den reibungslosen Datenaustausch im bauseitigen Modbus-RTU-Netzwerk ist die Einstellung der Kommunikationsparameter und der Teilnehmeradresse für die Modbusschnittstelle erforderlich.

Die Schnittstelle bietet standardisierte Modbus-Registerzugriffe auf die verfügbaren Datenpunkte durch die Funktionen ReadHoldingRegister (3) und WriteSingleRegister (6).

Sollwertvorgabe

- In der Betriebsart M erfolgt die Sollwertvorgabe nur durch Vorgabe des Volumenstrom-Sollwerts [%] im Modbus-Register 0
- Der übergebene Prozentwert bezieht sich auf den durch q_{vmin} – q_{vmax} festgelegten Volumenstrombereich
- Volumenstrombereich q_{vmin} – q_{vmax} werkseitig entsprechend Bestellschlüsselangaben voreingestellt
- Nachträgliche Anpassung von q_{vmin} bzw. q_{vmax} im Einstellmenü am Display, mit Einstellgerät oder über Modbusschnittstelle möglich

Istwert als Feedback für Überwachung oder Folgeregelung

- Im Modbus-Register 7 ist der aktuelle Istvolumenstrom in der eingestellten Volumeneinheit (Register 201) abrufbar
- Neben dem Volumenstrom-Istwert können weitere Informationen über andere Modbus-Register ausgelesen werden; Übersicht siehe Registerliste
- Zu Diagnosezwecken kann im Modbusbetrieb der Volumenstrom-Istwert an der Klemme U abgegriffen werden
- Der Volumenstrombereich $0 - q_{vNenn}$ entspricht dabei immer dem Signalspannungsbereich von 2 – 10V DC

Zwangssteuerung

Für besondere Betriebssituationen kann der Volumenstromregler in einen speziellen Betriebszustand (Zwangssteuerung) gebracht werden. Möglich sind: Regelung q_{vmin} , Regelung q_{vmax} , Regelklappe in Offenstellung (OFFEN) oder Regelklappe geschlossen (ZU).

Zwangssteuerung über den Modbus

Vorgaben erfolgen über das Modbus-Register 1.

Zwangssteuerung durch Busausfallüberwachung

Bei Ausfall der Modbus-Kommunikation für einen festgelegten Zeitraum kann ein vordefinierter Betriebszustand q_{vmin} , q_{vmax} , OFFEN oder ZU aktiviert werden.

- Die Festlegung der bei Busausfall zu aktivierenden Zwangssteuerung erfolgt über das Register 108
- Die Festlegung, nach welcher Busausfallzeit die Zwangssteuerung aktiviert wird, erfolgt über das Register 109
- Jegliche Modbus-Kommunikation setzt den Timeout der Busausfallüberwachung zurück

Zwangssteuerungen für Diagnosezwecke

Aktivierung über das Diagnosemenü am Display des Reglers oder über die Servicetools (Einstellgerät, PC-Software).

Priorisierung verschiedener Vorgabemöglichkeiten

Vorgaben für Zwangssteuerungen über Servicetools sind gegenüber Modbus-Vorgaben priorisiert.

- Höchste Priorität: Vorgaben über den Servicestecker (Einstellgerät, PC-Software) zu Testzwecken
- Niedrigste Priorität: Vorgabe über Modbus 1 oder das Diagnosemenü am Regler

Analogbetrieb 0 – 10V DC bzw. 2 – 10V DC (Bestellschlüssel Betriebsart V, F)

Die Anlogschnittstelle kann für den Signalspannungsbereich 0 – 10V DC oder 2 – 10V DC eingestellt werden.

Die Zuordnung von Volumenstrom-Sollwert bzw. -Istwert zu Spannungssignalen ist in den Kennliniendarstellungen abgebildet.

- Eingestellter Signalspannungsbereich gilt immer gleichermaßen für Sollwert- und Istwertsignale
- Signalspannungsbereich werkseitig entsprechend Bestellschlüsselangaben voreingestellt
- Signalspannungsbereich bauseits im Einstellmenü am Display oder mit Einstellgerät anpassbar

Sollwertvorgabe

- In der Betriebsart V (variabler Betrieb) erfolgt die Sollwertvorgabe nur mit einem Analogsignal an der Klemme Y
 - Sollwertvorgaben über das Modbus-Register 0 werden abgewiesen
- Gewählter Signalspannungsbereich 0 – 10V bzw. 2 – 10V DC wird eingestelltem Volumenstrombereich $q_{vmin} - q_{vmax}$ zugeordnet
- Volumenstrombereich $q_{vmin} - q_{vmax}$ werkseitig entsprechend Bestellschlüsselangaben voreingestellt
- Nachträgliche Anpassung von q_{vmin} bzw. q_{vmax} im Einstellmenü am Display oder mit Einstellgerät möglich

- In der Betriebsart F (Festwertbetrieb) ist kein Analogsignal an der Klemme Y erforderlich
- Es wird der durch q_{vmin} eingestellte Volumenstrom-Festwert geregelt
- Volumenstrom q_{vmin} werkseitig entsprechend Bestellschlüsselangabe voreingestellt
- Nachträgliche Anpassung von q_{vmin} im Einstellmenü am Display oder mit Einstellgerät möglich

Istwert als Feedback für Überwachung oder Folgeregelung

- An der Klemme U kann der vom Regler gemessene Istvolumenstrom als Spannungssignal abgegriffen werden
- Gewählter Signalspannungsbereich 0 – 10 V DC bzw. 2 – 10 V DC wird auf den Volumenstrombereich 0 – q_{vNenn} abgebildet
- Im Analogbetrieb (Betriebsart V, F) besteht parallel die Möglichkeit, Betriebsdaten über die Modbuschnittstelle abzufragen

Zwangssteuerung

Für besondere Betriebssituationen kann der Volumenstromregler in einen speziellen Betriebszustand (Zwangssteuerung) gebracht werden. Möglich sind: Regelung q_{vmin} , Regelung q_{vmax} , Regelklappe in Offenstellung (OFFEN) oder Regelklappe geschlossen (ZU).

Zwangssteuerungen über Signaleingang Y

Durch passende Beschaltung am Signaleingang Y können die Zwangssteuerungen entsprechend den Anschlussbildern durch Beschaltung mit externen Schaltkontakten/Relais aktiviert werden (siehe Verdrahtungsbeispiele). OFFEN und ZU stehen nur bei einer Versorgung des Reglers mit Wechselspannung (AC) zur Verfügung.

Zwangssteuerung ZU über Führungssignal am Signaleingang Y

- Bei Signalspannungsbereich 0 – 10 V DC: ZU wird aktiviert, wenn $q_{vmin}=0$ eingestellt **und** Führungssignal $Y < 0,3$ V DC ist
- Bei Signalspannungsbereich 2 – 10 V DC: ZU wird aktiviert, wenn Führungssignal $Y < 0,8$ V ^(*) DC ist
(*) 0,8V = werkseitige Einstellung

Zwangssteuerungen im Analogbetrieb über Modbuschnittstelle

Ist im Analogbetrieb die Modbuschnittstelle zusätzlich angeschlossen, so kann über Modbus-Register 1 ebenfalls eine Zwangssteuerung vorgegeben werden.

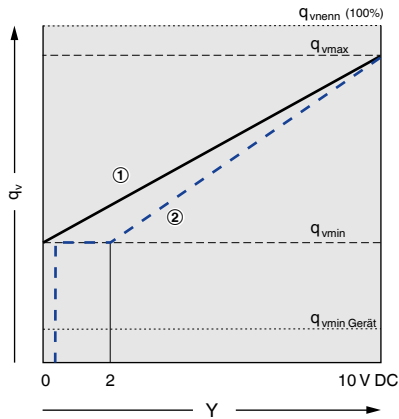
Zwangssteuerung für Diagnosezwecke

Aktivierung über das Diagnosemenü am Display des Reglers oder die Servicetools (Einstellgerät, PC-Software).

Priorisierung verschiedener Vorgabemöglichkeiten

Verschiedene Zwangssteuerungs-Möglichkeiten werden vom Regler wie folgt priorisiert:

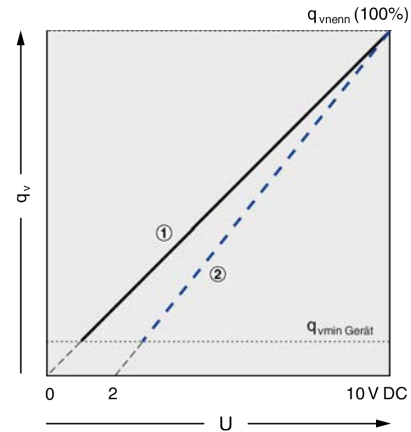
- Höchste Priorität: Vorgaben über den Servicestecker (Einstellgerät, PC-Software) zu Testzwecken
- Mittlere Priorität: Vorgaben über Modbus-Register 1 oder das Diagnosemenü am Regler
- Niedrigste Priorität: Vorgaben über Beschaltung am Y-Signaleingang des Reglers

Kennlinie des Sollwertsignals


- ① Signalspannungsbereich 0 – 10 V
- ② Signalspannungsbereich 2 – 10 V

Berechnung Volumenstromsollwert bei 0 – 10 V

$$q_{vsoll} = \frac{Y}{10\text{ V}} \times (q_{vmax} - q_{vmin}) + q_{vmin}$$

Kennlinie des Istwertsignals


- ① Signalspannungsbereich 0 – 10 V
- ② Signalspannungsbereich 2 – 10 V

Berechnung Volumenstromistwert bei 0 – 10 V

$$q_{vist} = \frac{U}{10\text{ V}} \times q_{vnenn}$$

Berechnung Volumenstromsollwert bei 2 – 10 V

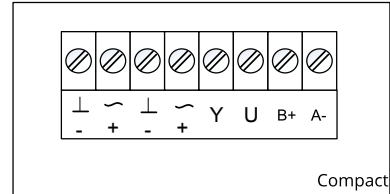
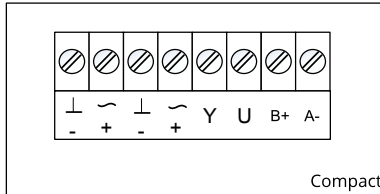
$$q_{vsoll} = \frac{Y - 2\text{ V}}{(10\text{ V} - 2\text{ V})} \times (q_{vmax} - q_{vmin}) + q_{vmin}$$

Berechnung Volumenstromistwert bei 2 – 10 V

$$q_{vist} = \frac{U - 2}{10\text{ V} - 2\text{ V}} \times q_{vnenn}$$

Klemmenbelegung bei Analogbetrieb 0 – 10V bzw. 2 – 10V

Klemmenbelegung bei Modbusbetrieb

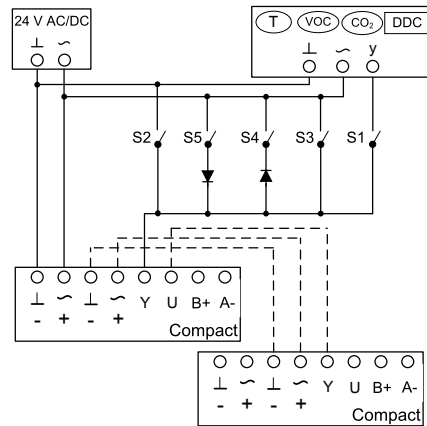
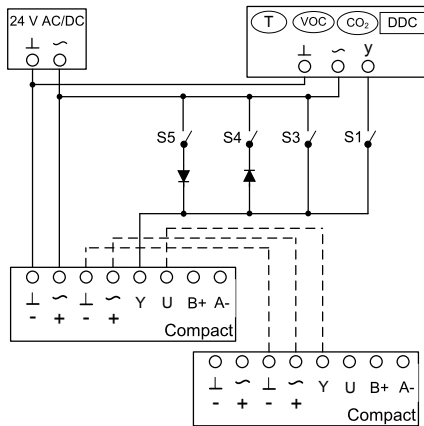


⊥, - = Masse, Null
 ~, + = Versorgungsspannung 24 V
 Y = Sollwertsignal 0 – 10 V DC oder 2 – 10 V DC und Zwangssteuerung
 U = Istwertsignal 0 – 10 V DC oder 2 – 10 V DC
 B+ = Modbus RTU (keine Sollwertvorgabe über Modbus)
 A- = Modbus RTU (keine Sollwertvorgabe über Modbus)

⊥, - = Masse, Null
 ~, + = Versorgungsspannung 24 V
 Y = Analogeingang
 U = Istwertsignal 2 – 10 V DC
 B+ = Modbus RTU
 A- = Modbus RTU

XM0, Ansteuerung Analog und Zwangssteuerung, Spannungssignal 0 – 10V DC

XM0, Ansteuerung Analog und Zwangssteuerung, Spannungssignal 2 – 10V DC



Schalterfunktionen
 Alle geöffnet: minimaler Volumenstrom q_{vmin}
 S1 = Raumtemperaturregelung
 S3 = maximaler Volumenstrom q_{vmax}
 S4 = Regelklappe geschlossen ZU (nur bei Versorgungsspannung 24 V AC)
 S5 = Regelklappe geöffnet AUF (nur bei Versorgungsspannung 24 V AC)
 T, VOC, CO₂, DDC = Sollwertvorgabe

Bei Kombination mehrerer Zwangssteuerungen die Schalter gegeneinander verriegeln, um Kurzschlüsse zu vermeiden. Diode: z. B. 1N 4007

Schalterfunktionen
 Alle geöffnet: minimaler Volumenstrom q_{vmin}
 S1 = Raumtemperaturregelung
 S2 = Regelklappe geschlossen ZU
 S3 = maximaler Volumenstrom q_{vmax}
 S4 = Regelklappe geschlossen ZU (nur bei Versorgungsspannung 24 V AC)
 S5 = Regelklappe geöffnet AUF (nur bei Versorgungsspannung 24 V AC)
 T, VOC, CO₂, DDC = Sollwertvorgabe

Bei Kombination mehrerer Zwangssteuerungen die Schalter gegeneinander verriegeln, um Kurzschlüsse zu vermeiden. Diode: z. B. 1N 4007

Legende

q_{vNenn} [m³/h]; [l/s]

Nennvolumenstrom (100 %): Wert ist abhängig von Geräteserie, Nenngröße und Regelkomponente (Anbauteil). Werte im Internet und in der Produktbroschüre publiziert und im Auslegungsprogramm Easy Product Finder hinterlegt. Referenzwert zur Berechnung von Prozentwerten (z. B. q_{vmax}). Obere Grenze des Einstellbereichs und maximal möglicher Volumenstromsollwert des VVS-Regelgerätes.

$q_{vmin\ Ger\at{a}t}$ [m³/h]; [l/s]

Technisch minimaler Volumenstrom: Wert ist abhängig von Geräteserie, Nenngröße und Regelkomponente (Anbauteil). Werte im Auslegungsprogramm Easy Product Finder hinterlegt. Untere Grenze des Einstellbereichs und minimaler regelbarer Volumenstromsollwert des VVS-Regelgerätes. Sollwerte unterhalb $q_{vmin\ Ger\at{a}t}$ (wenn q_{vmin} gleich 0 eingestellt) führen je nach Regler zu instabiler Regelung oder Absperrung.

q_{vmax} [m³/h]; [l/s]

Kundenseitig einstellbare, obere Grenze des Arbeitsbereichs des VVS-Regelgerätes: q_{vmax} kann nur kleiner oder gleich q_{vNenn} eingestellt werden. Bei analoger Ansteuerung von Volumenstromreglern (typischerweise verwendet), wird dem maximalen Wert des Sollwertsignals (10 V) der eingestellte maximale Wert (q_{vmax}) zugeordnet (siehe Kennlinie).

q_{vmin} [m³/h]; [l/s]

Kundenseitig einstellbare, untere Grenze des Arbeitsbereichs des VVS-Regelgerätes: q_{vmin} sollte nur kleiner oder gleich q_{vmax} eingestellt werden. q_{vmin} nicht kleiner als $q_{vmin\ Ger\at{a}t}$ einstellen, Regelung sonst instabil, oder die Regelklappe schließt. q_{vmin} gleich 0 ist ein gültiger Wert. Bei analoger Ansteuerung von Volumenstromreglern (typischerweise verwendet), wird dem

minimalen Wert des Sollwertsignals (0 oder 2 V) der eingestellte minimale Wert (q_{vmin}) zugeordnet (siehe Kennlinie).

q_v [m³/h]; [l/s]

Volumenstrom

Volumenstromregler

Bestehend aus einem Grundgerät und einer angebauten Regelkomponente.

Grundgerät

Gerät zur Regelung eines Volumenstroms ohne angebaute Regelkomponente. Wesentliche Bestandteile sind das Gehäuse mit Sensorelement(en) zur Erfassung des Wirkdrucks und die Stellklappe zur Drosselung des Volumenstroms. Das Grundgerät wird auch als VVS-Regelgerät bezeichnet. Wichtige Unterscheidungsmerkmale: Geometrie bzw. Geräteform, Material- und Anschlussvarianten, akustische Eigenschaften (z. B. Dämmschalenoption oder integrierte Schalldämpfer), Volumenstrombereich.

Regelkomponente

An das Grundgerät montierte elektronische Einheit(en) zur Regelung des Volumenstroms oder des Kanaldrucks oder des Raumdrucks durch Anpassung der Stellklappenposition. Die elektronische Einheit besteht im Wesentlichen aus einem Regler mit Wirkdrucktransmitter (integriert oder extern) sowie einem integrierten Stellantrieb (Easy- und Compactregler) oder separaten Stellantrieb (Universal oder LABCONTROL-Regler). Wichtige Unterscheidungsmerkmale: Transmitter: dynamischer Transmitter für saubere Luft bzw. statischer Transmitter für verschmutzte Luft. Stellantrieb: Standardantrieb langsam laufend, Federrücklaufantrieb für Sicherheitsstellung oder schnellaufender Antrieb. Schnittstellentechnik: Anlogschnittstelle oder digitale Busschnittstelle zur Aufschaltung und zum Abgriff von Signalen und Informationen.