

Filterwand

Serie SIF



Zellenrahmen mit Schnellspannelement



Standard-Zellenrahmen mit Nut, mit Schnellspannelementen, Variante SCF-E-25



Standard-Zellenrahmen mit Nut, mit Klemmfedern, Variante SCF-B-25



Geprüft nach VDI 6022



Für den Einbau von Filterelementen zur Abscheidung von Grob- und Feinstaub

Standard-Zellenrahmen für Taschenfilter, Mini Pleat Filtereinsätze, Aktivkohle-Filtereinsätze, Mini Pleat Filterplatten mit Kunststoffrahmen. Für den Einbau in raumluftechnischen Anlagen

- Hohe Variabilität durch kombinierbare Bauteile in unterschiedlichen Abmessungen
- Stabile Konstruktion
- Optimaler Ausgleich von Toleranzen durch umlaufende Nut im Standard-Zellenrahmen
- Zellenrahmen mit Nut haben verschiedene Spannmöglichkeiten für unterschiedliche Filterrahmentiefen
- Einfache Handhabung und optimale Abdichtung durch vier spezielle Spannelemente und eine geschäumte, geschlossenporige und silikonfreie Endlos-Dichtung
- Hygienekonform nach VDI 6022

Optionale Ausstattung und Zubehör

- Ausführung Edelstahl

Serie		Seite
SIF	Allgemeine Informationen	1.2 – 2
	Bestellschlüssel	1.2 – 4
	Abmessungen und Gewichte	1.2 – 5
	Ausschreibungstext	1.2 – 9
	Grundlagen und Definitionen	10.1 – 1

Beschreibung



Filterwand, Serie SIF

Anwendung

- Filterwand der Serie SIF für raumlufttechnische Anlagen
- Aufnahme von Filterelementen zur Abscheidung von Grob- und Feinstaub
- Aufnahme von Filterelementen zur Adsorption von gasförmigen Geruchs- und Schadstoffen
- Filterwand für Taschenfilter, Mini Pleat Filtereinsätze, Aktivkohle-Filtereinsätze, Mini Pleat Filterplatten mit Kunststoffrahmen

Varianten

- B: Rahmen mit umlaufender Nut und Klemmfedern
- E: Rahmen mit umlaufender Nut und Schnellspannelementen
- Spanntiefe: 25 mm

Ausführungen

- GAL: Stahl verzinkt
- STA: Edelstahl

Nenngrößen

- Anzahl Zellenrahmen horizontal
- Anzahl Zellenrahmen vertikal

Ergänzende Produkte

- Zugehörige Filterelemente sind gesondert zu bestellen
- Taschenfilter aus Chemiefaservliesen (PFC)
- Taschenfilter aus Kunstfaservliesen (PFS)
- Taschenfilter aus NanoWave®-Medium (PFN)
- Taschenfilter aus Glasfaservliesen (PFG)
- Mini Pleat Filtereinsätze (MFI)
- Aktivkohle-Filtereinsätze (ACFI)
- Mini Pleat Filterplatten (MFP, Ausführung PLA)

Konstruktionsmerkmale

- Vier Spannelemente zur sicheren Abdichtung zwischen Zellenrahmen und Filterelementen
- Zellenrahmen mit umlaufender Nut
- Grundelemente in unterschiedlichen Größen
- Standard-Zellenrahmen gleicher Größe können zur Erstellung von Filterwänden zusammengesetzt werden
- Maximale Höhe: 5 Standard-Zellenrahmen

Materialien und Oberflächen

- Standard-Zellenrahmen, Einbaurahmen und Stahlbandstützen aus verzinktem Stahlblech oder aus Edelstahl

Einbau und Inbetriebnahme

- Filterwand setzt sich aus einzelnen Standard-Zellenrahmen zusammen
- Einbaurahmen wird in die Nut der Zellenrahmen gesteckt und an den Ecken verschraubt
- Stahlbandstützen geben statische Festigkeit
- Einbaurahmen ist gegen Baukörper mit einer Dichtung abzudichten

Normen und Richtlinien

- Hygiene-Konformität nach: VDI 6022, VDI 3803, DIN 1946 Teil 4, ÖNORM H 6021 und ÖNORM H 6020, SWKI VA 104-01 und SWKI 99-3 sowie EN 13779

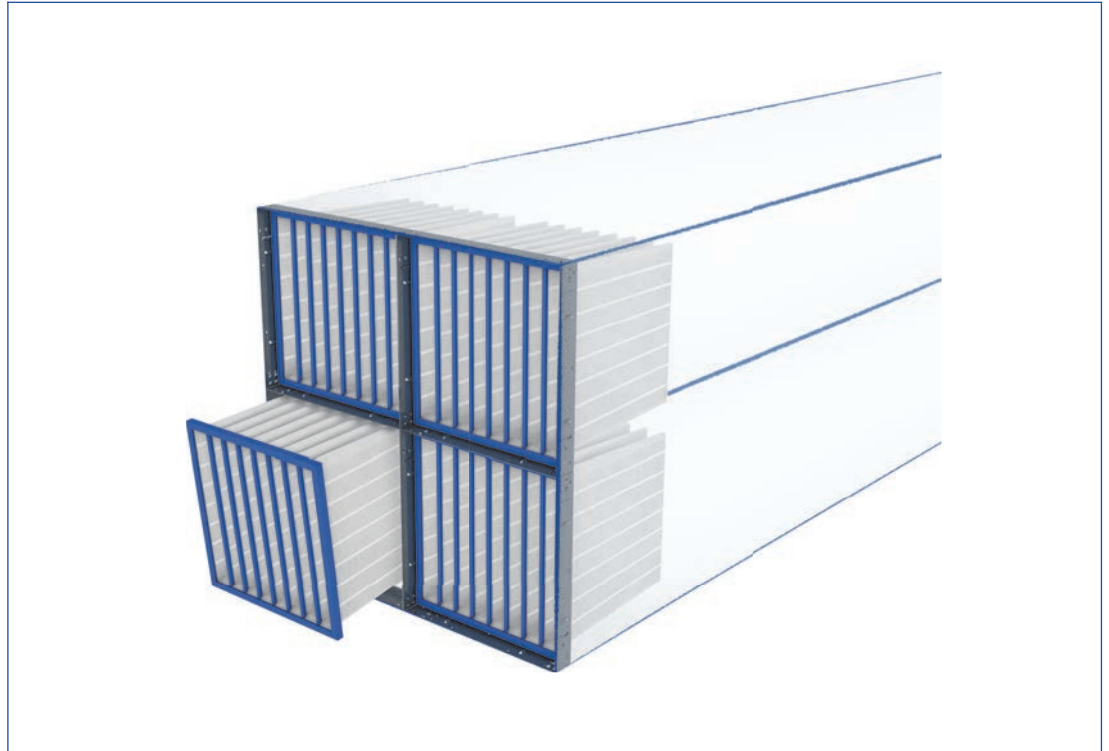
Instandhaltung

- Wartungsfrei, da aufgrund der Konstruktion und der verwendeten Materialien keine Abnutzung erfolgt

Funktion

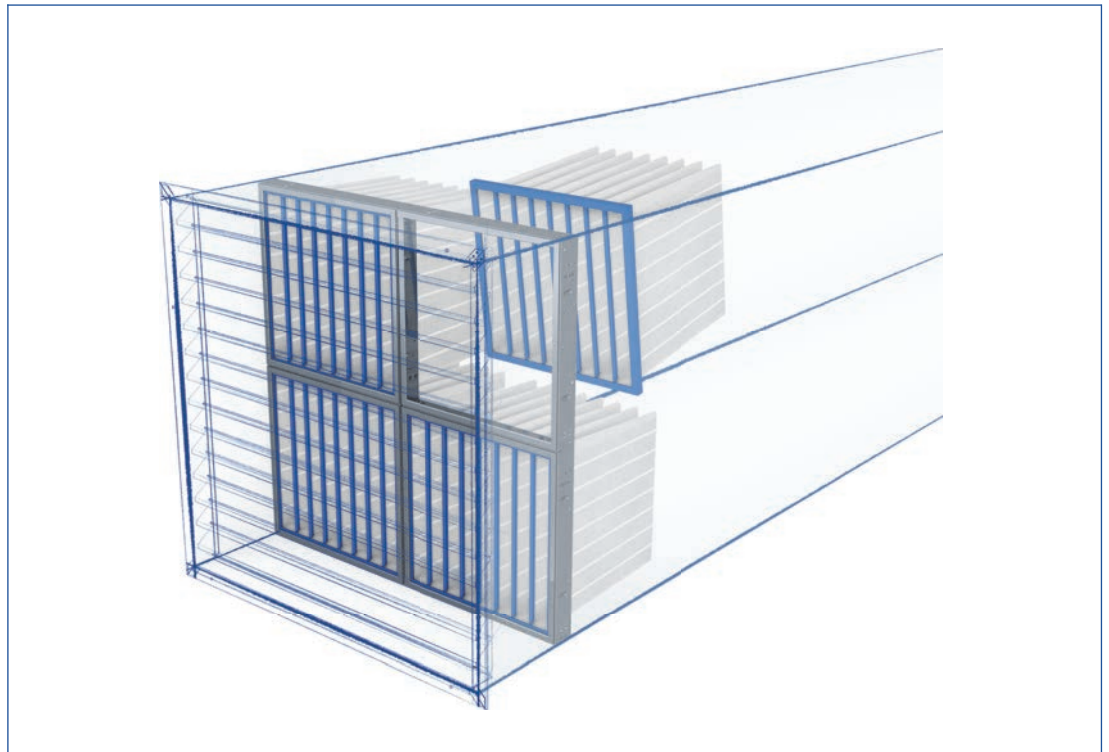
Einbau für Filterwechsel auf der Staubluftseite gemäß anzuwendender Richtlinien, z. B. VDI 6022

Schematische Darstellung SIF-B



Schematische Darstellung von SIF-B

Einbau für Filterwechsel auf der Reinfluftseite, wenn durch bauseitige Gegebenheiten unumgänglich



Bestellschlüssel

SIF

SIF – B – 25 – GAL / 2,5 × 2

1
2
3
4
5
6

1 Serie

SIF Filterwand

2 Variante

B Rahmen mit umlaufender Nut und Klemmfedern

E Rahmen mit umlaufender Nut und Schnellspannelementen

3 Spanntiefe [mm]

25

4 Material

GAL Stahl verzinkt

STA Edelstahl

5 Anzahl Zellenrahmen horizontal

1
1,5
2
2,5
3
3,5
4
4,5
5
5,5
6

6 Anzahl Zellenrahmen vertikal

1
1,5
2
2,5
3
3,5
4
4,5
5

Bestellbeispiel

SIF-B-25-GAL/2,5x2

Variante	Rahmen mit umlaufender Nut
Spanntiefe	25 mm
Material	Stahl verzinkt
Anzahl Zellenrahmen horizontal	2,5
Anzahl Zellenrahmen vertikal	2

Technische Daten

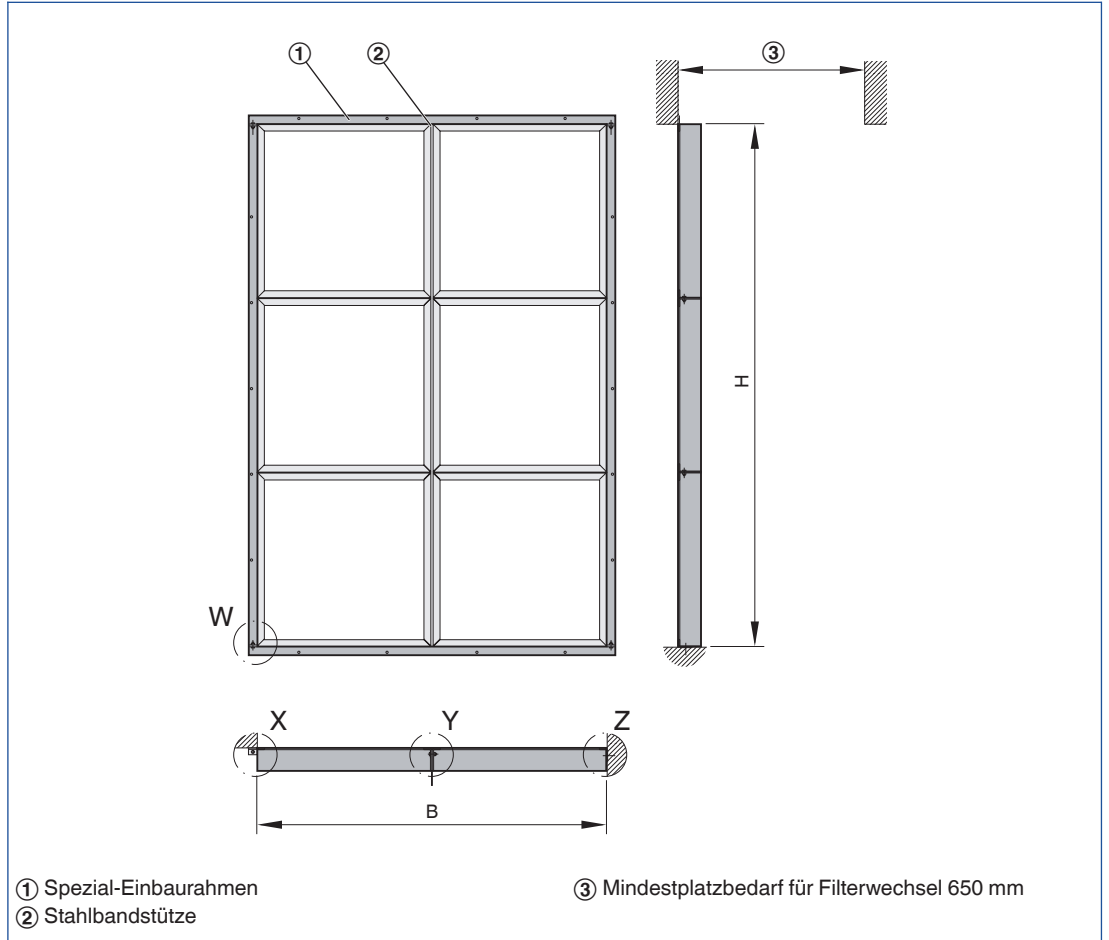


Filterwand, Serie SIF

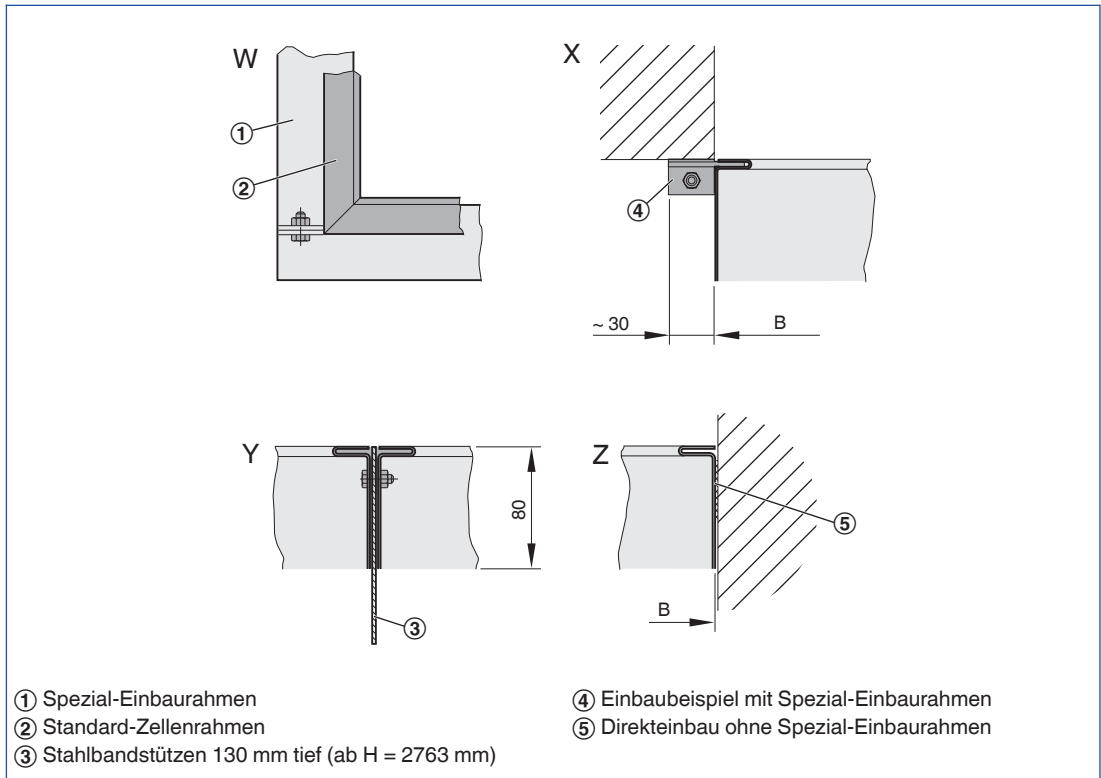
Die Filterwand setzt sich aus einzelnen Standard-Zellenrahmen zusammen

Der Einbaurahmen wird in die Nut der Zellenrahmen gesteckt und an den Ecken verschraubt. Die Stahlbandstützen geben statische Festigkeit

Maßzeichnung SIF



Detail W, X, Y, Z



Lieferausführung

Alle Gewichtsangaben
sind netto, ohne
Verpackung.

Abmessungen [mm] und Gewichte [kg]

Nenngröße		①		②			③
B	H	horizontal	vertikal	592 x 592	287 x 592	592 x 287	~ kg
610	610	1	1	1	0	0	5
	915	1	1,5	1	0	1	8
	1220	1	2	2	0	0	10
	1525	1	2,5	2	0	1	11
	1830	1	3	3	0	0	13
	2135	1	3,5	3	0	1	16
	2440	1	4	4	0	0	17
919	610	1,5	1	1	1	0	8
	1220	1,5	2	2	2	0	15
	1830	1,5	3	3	3	0	23
	2440	1,5	4	4	4	0	29
1225	610	2	1	2	0	0	10
	915	2	1,5	2	0	2	15
	1220	2	2	4	0	0	18
	1525	2	2,5	4	0	2	22
	1830	2	3	6	0	0	25
	2135	2	3,5	6	0	2	29
	2440	2	4	8	0	0	33
	2745	2	4,5	8	0	2	40
3050	2	5	10	0	0	43	
1535	610	2,5	1	2	1	0	11
	1220	2,5	2	4	2	0	24
	1830	2,5	3	6	3	0	34
	2440	2,5	4	8	4	0	44
	3050	2,5	5	10	5	0	61
1840	610	3	1	3	0	0	13
	915	3	1,5	3	0	3	23
	1220	3	2	6	0	0	26
	1525	3	2,5	6	0	3	33
	1830	3	3	9	0	0	37
	2135	3	3,5	9	0	3	44
	2440	3	4	12	0	0	48
	2745	3	4,5	12	0	3	60
3050	3	5	15	0	0	64	
2145	610	3,5	1	3	1	0	16
	1220	3,5	2	6	2	0	32
	1830	3,5	3	9	3	0	46
	2440	3,5	4	12	4	0	60
	3050	3,5	5	15	5	0	83
2450	610	4	1	4	0	0	17
	915	4	1,5	4	0	4	30
	1220	4	2	8	0	0	35
	1525	4	2,5	8	0	4	44
	1830	4	3	12	0	0	49
	2135	4	3,5	12	0	4	58
	2440	4	4	16	0	0	63
	2745	4	4,5	16	0	4	81
3050	4	5	20	0	0	87	

Lieferauführung

1
Alle Gewichtsangaben sind netto, ohne Verpackung.

Abmessungen [mm] und Gewichte [kg]

Nenngröße	Nenngröße	①	①	②	②	②	③
B	H	horizontal	vertikal	592 x 592	287 x 592	592 x 287	~ kg
2763	610	4,5	1	4	1	0	19
	1220	4,5	2	8	2	0	40
	1830	4,5	3	12	3	0	58
	2440	4,5	4	16	4	0	75
	3050	4,5	5	20	5	0	104
3068	610	5	1	5	0	0	21
	915	5	1,5	5	0	5	37
	1220	5	2	10	0	0	43
	1525	5	2,5	10	0	5	55
	1830	5	3	15	0	0	60
	2135	5	3,5	15	0	5	73
	2440	5	4	20	0	0	79
	2745	5	4,5	20	0	5	101
3050	5	5	25	0	0	108	
3377	1220	5,5	2	10	2	0	49
	1830	5,5	3	15	3	0	70
	2440	5,5	4	20	4	0	90
	3050	5,5	5	25	5	0	126
3683	1220	6	2	12	0	0	51
	1525	6	2,5	12	0	6	66
	1830	6	3	18	0	0	73
	2135	6	3,5	18	0	6	87
	2440	6	4	24	0	0	94
	2745	6	4,5	24	0	6	121
	3050	6	5	30	0	0	130

Standardtext

Der nebenstehende Ausschreibungstext beschreibt die generellen Eigenschaften des Produkts. Texte für Varianten generiert unser Auslegungsprogramm Easy Product Finder.

Filterwand SIF für den Einbau in raumluftechnischen Anlagen. Aufnahme von Filterelementen zur Abscheidung von Grob- und Feinstaub sowie zur Adsorption von gasförmigen Geruchs- und Schadstoffen. Filterwand bestehend aus Standard-Zellenrahmen mit umlaufender Nut als Grundelement, Einbaurahmen und Stahlbandstützen. Vier Spannelemente sorgen für eine optimale Abdichtung zwischen Zellenrahmen und Filterelement. Der Einbaurahmen wird in die Nut der Zellenrahmen gesteckt und an den Ecken verschraubt. Die Stahlbandstützen geben statische Festigkeit. Filterwand ist hygienekonform nach VDI 6022.

Materialien und Oberflächen

- Standard-Zellenrahmen, Einbaurahmen und Stahlbandstützen aus verzinktem Stahlblech oder aus Edelstahl

Ausführungen

- GAL: Stahl verzinkt
- STA: Edelstahl

Bestelloptionen

1 Serie

SIF Filterwand

2 Variante

- B** Rahmen mit umlaufender Nut und Klemmfedern
- E** Rahmen mit umlaufender Nut und Schnellspannelementen

3 Spanntiefe [mm]

- 25**

4 Material

- GAL** Stahl verzinkt
- STA** Edelstahl

5 Anzahl Zellenrahmen horizontal

- 1**
- 1,5**
- 2**
- 2,5**
- 3**
- 3,5**
- 4**
- 4,5**
- 5**
- 5,5**
- 6**

6 Anzahl Zellenrahmen vertikal

- 1**
- 1,5**
- 2**
- 2,5**
- 3**
- 3,5**
- 4**
- 4,5**
- 5**