



KSFS · KSFS-...-Ex

Kanal-Schwebstofffilter

TROX GmbH

Heinrich-Trox-Platz
D-47504 Neukirchen-Vluyn
Deutschland
Telefon: +49 (0) 2845 202-0
Fax: +49 (0) 2845 202-265
E-Mail: trox@trox.de
Internet: <http://www.trox.de>

Produktübersicht

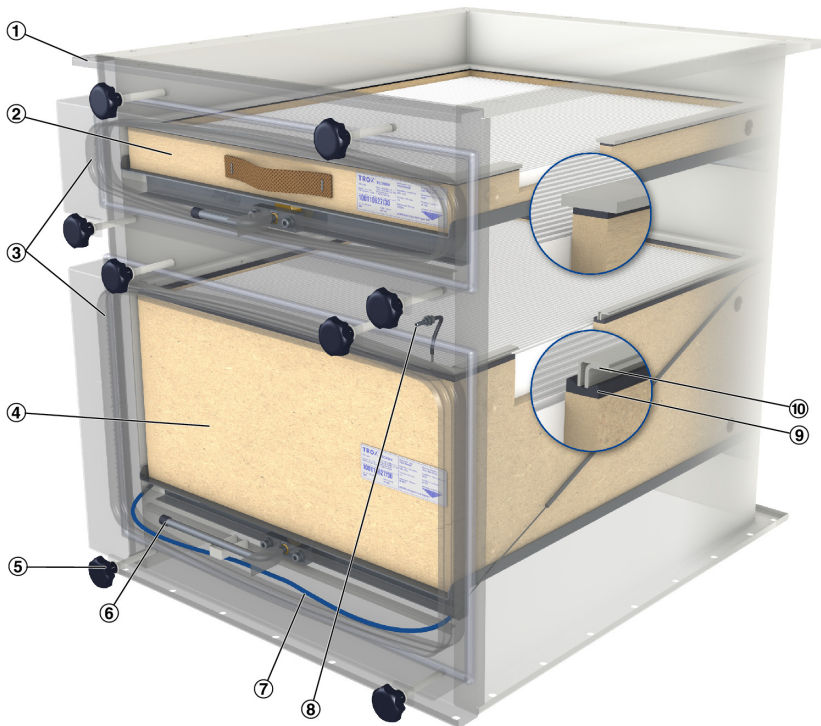


Abb. 1: Schematische Darstellung, z. B. KSFS-...-Ex

- | | | | |
|---|------------------------------------|---|--|
| ① | Anschlussflansch | ⑥ | Anpressvorrichtung für das Filterelement |
| ② | Vorfilter | ⑦ | Auswurfvorrichtung für den Filterwechsel |
| ③ | Zweirillen-Wartungsbord (optional) | ⑧ | Anschlussstutzen für Dichtsitz-Prüfrille |
| ④ | Hauptfilter | ⑨ | Filterdichtung |
| ⑤ | Sterngriffschraube Deckel | ⑩ | Integrierte Dichtsitz-Prüfrille |

Wichtige Hinweise

Informationen zur Montageanleitung

Diese Anleitung ermöglicht den korrekten Einbau sowie den sicheren und effizienten Umgang.

Das Personal muss diese Anleitung vor Beginn aller Arbeiten sorgfältig durchgelesen und verstanden haben. Grundvoraussetzung für sicheres Arbeiten ist die Einhaltung aller angegebenen Sicherheitshinweise und Handlungsanweisungen in dieser Anleitung.

Darüber hinaus gelten die örtlichen Unfallverhütungsvorschriften und allgemeinen Sicherheitsbestimmungen für den Anwendungsbereich.

Bestimmungsgemäße Verwendung

Der Kanal-Schwebstofffilter der Serie KSFS und KSFS-...-Ex (explosionsgeschützte Ausführung) ist als Filtergehäuse für den Kanaleinbau konzipiert. Das Filtergehäuse dient zum Abscheiden von Schwebstoffen der Zu- oder Abluft in raumlufttechnischen Anlagen.

Verwendbare Filterelemente:

- zur Abscheidung von Schwebstoffen wie z. B. Aerosole, toxische Stäube, Viren und Bakterien aus der Zu- und Abluft
 - Mini Pleat Filterplatten MFP-GAL/STA
 - Mini Pleat Filterplatten MFP-MDF (nicht für explosionsgeschützte Ausführung KSFS-...-Ex)
 - Mini Pleat Filterzellen MFC-GAL/STA
- zur Abscheidung von gasförmigen Geruchs- und Schadstoffen aus der Zu- und Abluft.
 - Aktivkohle-Filterzellen AFC (nicht für explosionsgeschützte Ausführung KSFS-...-Ex)

Hinweise zum Explosionsschutz



Gerätekomponenten, die der Richtlinie 2014/34/EU entsprechen, enthalten zusätzliche Informationen auf dem Typenschild.

Der Filter darf in explosionsgefährdeten Bereichen der Zonen 1, 2 und 21, 22 eingesetzt werden.

Explosionsschutz-Kennzeichnung:

	II 2G Ex IIC T6 Gb
	II 2D Ex IIIB T80 °C Db

Konformität nach Richtlinie	2014/34/EU
Gerätegruppe (2014/34/EU)	II und III
Geräteklasse (2014/34/EU)	2G und 2D
Ex-Bereiche (1999/92/EG)	Zonen: 1, 2, 21, 22

Das Filtergehäuse der Filterdeckel und der Filterrahmen müssen zwingend mit dem Erdpotential verbunden sein. Alle leitfähigen und ableitfähigen Teile müssen miteinander verbunden und geerdet werden.

Leitfähige Stäube sind von der Anwendung auszuschließen. Metallische Fremdmaterialien dürfen unter keinen Umständen in den Filter gelangen.

Weiterführende Verfahrensanweisungen und Explosionsschutzdokumente im Sinne der Richtlinie 1999/92/EG sowie die branchenüblichen Richtlinien zu Einsatz, Handhabung, Wartung und Entsorgung von Luftfiltern für raumlufttechnische Anlagen SWKI 2003 sowie VDI 6022 müssen befolgt werden.

Luftgeschwindigkeit und Nennvolumenstrom

Bei fachgerechtem Einsatz und Einhaltung des Nennvolumenstroms wird am Filtermedium eine Luftgeschwindigkeit von 3,36 m/s in der Regel auch dann nicht überschritten, wenn das Filter die maximale Enddruckdifferenz erreicht hat. Als Richtwert für die Dimensionierung dient der spezifische maximale Luftvolumenstrom von 0,2 m³/s pro m² Filterfläche.

Die Einhaltung des Nennvolumenstroms muss durch Prüf- und Überwachungseinrichtungen an der Anlage (z. B. Druckdifferenzwächter oder Durchflussmessgeräte) sichergestellt sein.

Bei Montage, Inbetriebnahme und Betrieb die entsprechenden nationalen Hygienevorschriften beachten.

Fehlgebrauch



WARNUNG!

Gefahr durch Fehlgebrauch!

Fehlgebrauch des Filters kann zu gefährlichen Situationen führen.

- Filter nur in Ex-geschützten Bereichen verwenden, die den o.g. Zonen entsprechen;
- Filter nur mit montiertem Erdungsset verwenden;

Haftungsbeschränkung

Alle Angaben und Hinweise in dieser Anleitung wurden unter Berücksichtigung der geltenden Normen und Vorschriften, des Stands der Technik sowie unserer langjährigen Erkenntnisse und Erfahrungen zusammengestellt.

Der Hersteller übernimmt keine Haftung für Schäden auf Grund:

- Nichtbeachtung der Anleitung
- Nichtbestimmungsgemäßer Verwendung
- Einsatz von nicht ausgebildetem Personal
- Eigenmächtiger Umbauten
- Technischer Veränderungen
- Verwendung nicht zugelassener Ersatzteile

Der tatsächliche Lieferumfang kann bei Sonderausführungen, der Inanspruchnahme zusätzlicher Bestelloptionen oder auf Grund neuester technischer Änderungen von den hier beschriebenen Erläuterungen und Darstellungen abweichen.

Es gelten die im Liefervertrag vereinbarten Verpflichtungen, die Allgemeinen Geschäftsbedingungen sowie die Lieferbedingungen des Herstellers und die zum Zeitpunkt des Vertragsabschlusses gültigen gesetzlichen Regelungen.

Technische Änderungen im Rahmen der Verbesserung der Gebrauchseigenschaften und der Weiterentwicklung behalten wir uns vor.

Mangelhaftungsgarantie

Die Bestimmungen der Mangelhaftungsgarantie sind in Abschnitt „VI. Mängelansprüche“ der Allgemeinen Liefer- und Zahlungsbedingungen der TROX GmbH beschrieben.

Die Allgemeinen Liefer- und Zahlungsbedingungen der TROX GmbH befinden sich im Internet unter www.trox.de.

Personalqualifikation

Unterwiesene Person

Die unterwiesene Person wurde in einer Unterweisung über die ihr übertragenen Aufgaben und möglichen Gefahren bei unsachgemäßem Verhalten unterrichtet. Die Unterweisung erfolgte durch den Anlagenbauer bei der Übergabe an den Betreiber.

Die Aufgaben der unterwiesenen Person sind das Reinigen des Geräts, Funktionsprüfungen, regelmäßige Kontrollen sowie Einstellarbeiten durchführen.

Persönliche Schutzausrüstung

Bei der Arbeit ist das Tragen von persönlicher Schutzausrüstung erforderlich, um die Gesundheitsgefahren zu minimieren.

Die für die jeweilige Arbeit notwendige Schutzausrüstung während der Arbeit stets tragen.

Industrieschutzhelm



Industrieschutzhelme schützen den Kopf gegen herabfallende Gegenstände, pendelnde Lasten und Anstoßen an feststehenden Gegenständen.

Leichter Atemschutz



Der leichte Atemschutz dient zum Schutz vor schädlichen Stäuben.

Schutzhandschuhe



Schutzhandschuhe dienen zum Schutz der Hände vor Reibung, Abschürfungen, Einstichen oder tieferen Verletzungen sowie vor Berührung mit heißen Oberflächen.

Lieferumfang, Transport und Lagerung

Lieferumfang

- Gehäuse
- Filter (optional)

Transport



VORSICHT!

Verletzungsgefahr an scharfen Kanten, spitzen Ecken und dünnwandigen Blechteilen!

Scharfe Kanten, spitze Ecken und dünnwandige Blechteile können Abschürfungen und Schnitte der Haut verursachen.

- Bei allen Arbeiten vorsichtig vorgehen.
- Schutzhandschuhe, Sicherheitsschuhe und Schutzhelm tragen.

Zum Transport ausschließlich Hebe- und Transportmittel mit ausreichender Traglast verwenden. Beim Transport die Ladung gegen Kippen und Herabfallen sichern.

Nach der Anlieferung die Verpackung vorsichtig entfernen und das Gerät auf Transportschäden und auf Vollständigkeit kontrollieren.

Lagerung

Zur Lagerung folgende Punkte berücksichtigen:

- Nur in Originalverpackung lagern
- Vor Witterung schützen
- Vor Feuchtigkeit, Staub und Verschmutzung schützen
- Lagertemperatur: -10 °C bis 50 °C
- relative Luftfeuchtigkeit: maximal 95%, nicht kondensierend

Montage

Allgemeine Hinweise zur Montage

Kanal-Schwebstofffilter der Serie KSFS werden über Anschlussflansche über optionale Anschlussstutzen direkt mit der Luftleitung verbunden. Das Gerätegewicht muss durch bauseitige Maßnahmen (Aufhängungen o.ä.) abgefangen werden.

- Das Gerät nur an tragenden Konstruktionen befestigen.
- Die Aufhängungen nur mit dem Eigengewicht des Gerätes belasten. Angrenzende Bauteile und Luftleitungen separat abfangen.
- Filter erst unmittelbar vor der Inbetriebnahme auspacken und einsetzen/montieren.

! HINWEIS!

Funktionsstörung durch Beschädigung des Gehäuses

Bei beschädigtem Gehäuse kann Luft ungefiltert entweichen.

In das Gehäuse dürfen keine Löcher gebohrt werden.



Bei längeren Zeiträumen zwischen Montage und Inbetriebnahme alle Gehäuseöffnungen verschließen, z. B. mit Folie abkleben, um aufwendige Reinigungsarbeiten zur Inbetriebnahme des Gerätes zu vermeiden.

Erdungsanschlüsse KSFS-...-Ex

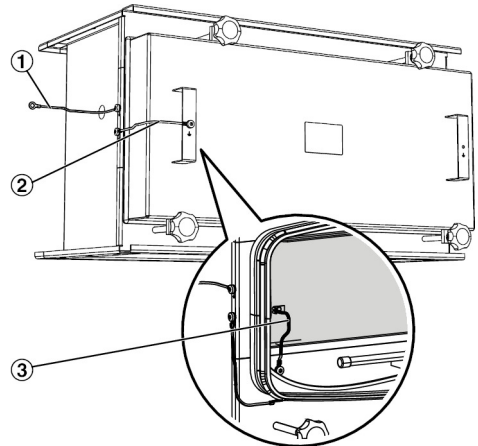


Abb. 2: Erdungsanschluss

- 1 Erdungsanschluss Filtergehäuse
- 2 Erdungskabel Filterdeckel
- 3 Erdungskabel Filterelement (Filterdeckel abgenommen)



EXPLOSIONSSCHUTZ!

Das Filtergehäuse über das Erdungskabel (Abb. 2/1) mit dem Potentialausgleich des Gebäudes verbinden. Beim Betrieb des explosionsgeschützten Filters müssen alle Erdungskabel montiert sein, Abb. 2 gezeigt

Luftleitung anschließen

Kanal-Schwebstofffilter der Serie KSFS werden wie folgt geliefert:

- mit Anschlussflanschen
- mit Luftanschlusssutzen

Beim Anschluss der Luftleitungen ist auf eine dichte Montage zu achten.

Damit die Filterelemente beim Betrieb nicht übermäßig stark verschmutzen, sollten folgende Punkte beim Errichten der Lüftungsanlage beachtet werden:

- Luftleitungen bei Montage sauber halten.
- Bei Unterbrechung der Montagearbeiten offene Luftleitungen verschließen.
- Vor der Inbetriebnahme der Lüftungsanlage Luftleitungen ggf. reinigen.

Inbetriebnahme

Allgemeine Hinweise zur Inbetriebnahme

Vor Inbetriebnahme folgende Punkte beachten:

- Ordnungsgemäßen Sitz der Filtergehäuse kontrollieren.
- Alle Schutzfolien entfernen.
- Alle Filtergehäuse sind sauber und frei von Rückständen und Fremdkörpern.
- Vor dem Einsetzen des Filters die raumlufttechnische Anlage 24 Std. durchspülen.

Filter einsetzen

Hinweis: Der Einsatz des Filters wird am Hauptfilter beschrieben, der Vorfilter wird in gleicher Weise eingesetzt.

- Filter in Originalverpackung zur Montagestelle bringen und erst unmittelbar vor dem Einbau auspacken.
- Filter nicht berühren, nur am Rand anfassen.
- Filter auf mechanische Beschädigungen kontrollieren, beschädigte Filter austauschen.
- Nur passende Mini Pleat Filter mit Flachprofil-Dichtung oder Fluid-Dichtung einsetzen.

1. ▶

EXPLOSIONSSCHUTZ!

KSFS-...-Ex: am Filterdeckel das Erdungskabel (Abb. 2/2) demontieren.

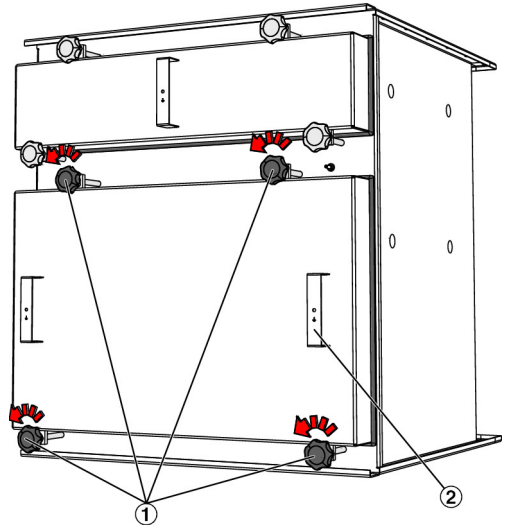


Abb. 3: Filterdeckel öffnen

2. ▶ Am Filterdeckel die Anpressschrauben mit Sterngriff (Abb. 3/1) abschrauben. Filterdeckel an beiden Handgriffen (Abb. 3/2) vom Filtergehäuse abnehmen und lagern.

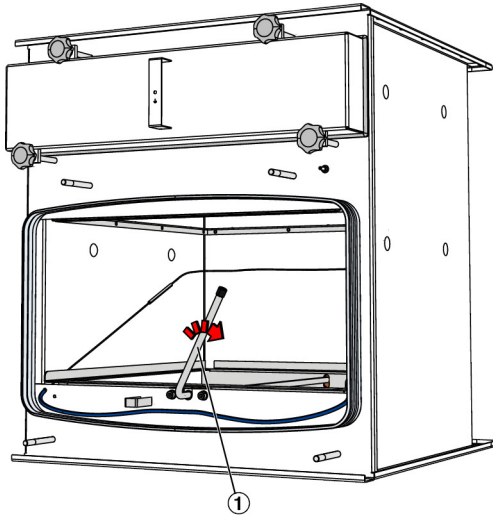


Abb. 4: Anpressvorrichtung lösen

3. ▶ Anpressvorrichtung durch Drehen des Hebels (Abb. 4/1) im Uhrzeigersinn entspannen.

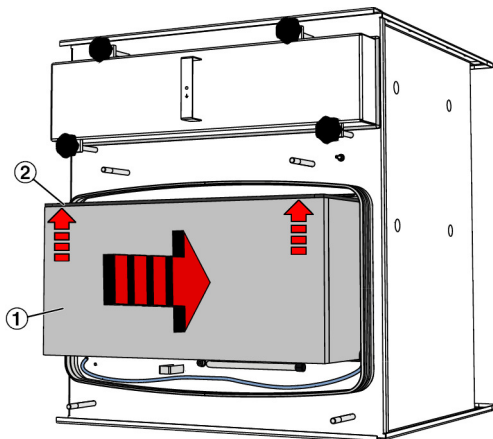


Abb. 5: Filter einsetzen

4. ▶

! HINWEIS!

Filter nicht beschädigen

Filter vorsichtig behandeln und nur am Rahmen anfassen!

Filter (Abb. 5/1) mit der Dichtung (Abb. 5/2) nach oben in die Anpressvorrichtung legen und bis an den Anschlag hinten einschieben.

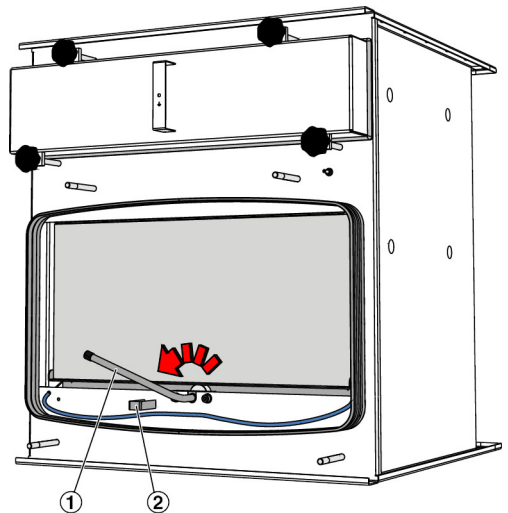


Abb. 6: Filter anpressen

5. ▶ Filterdichtung mit der Anpressvorrichtung gegen die Dichtsitz-Prüfrille pressen. Dazu den Hebel (Abb. 6/1) gegen den Uhrzeigersinn bis zum Anschlag (Abb. 6/2) drehen.

ACHTUNG! Anpressvorrichtung kann nur gespannt werden wenn der Filter richtig positioniert ist.

6. ▶

EX EXPLOSIONSSCHUTZ!

KSFS-...-Ex: das Erdungskabel mit Flachstecker am Filterelement aufstecken (Abb. 2/3).

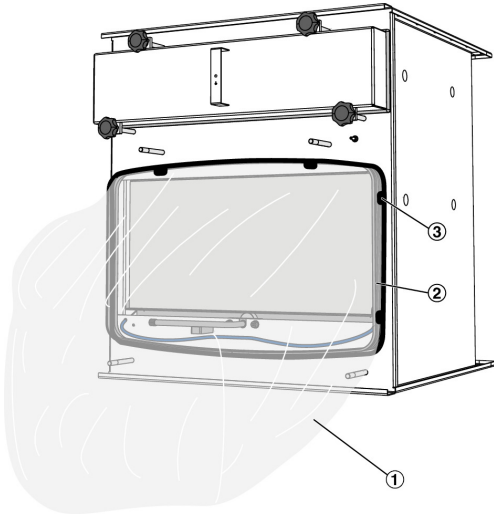


Abb. 7: Wartungssack anbringen

- 7. ▶ Wartungssack (Abb. 7/1) über das Wartungsboard (Abb. 7/2) stülpen und mit dem Klemmring (Abb. 7/3) in der ersten Nut befestigen.

- 8. ▶ Wartungssack aufrollen und vor das Schwebstofffilterelement legen.

Hinweis: Bei dem Aufrollen des Wartungssackes darauf achten, dass die Sackenden nicht über das Wartungsbord ragen.

- 9. ▶ Filtergehäuse mit Filterdeckel in umgekehrter Reihenfolge zu Schritt 1 verschließen. Anpressschrauben mit Sterngriff handfest verschrauben.

ACHTUNG! Gehäusedeckel kann nur bei gespannter Anpressvorrichtung aufgesetzt werden.

- 10. ▶ Nach Einsetzen des Filters Dichtprüfrille prüfen, ☞ „Dichtsitz-Prüfung“ auf Seite 14.

- 11. ▶



EXPLOSIONSSCHUTZ!

KSFS-...-Ex: am Filterdeckel das Erdungskabel (Abb. 2/2) montieren.

Wartung

Zur Wartung ist besondere Achtsamkeit auf das Filter zu legen. Eine ständige Kontrolle des Filters ist ebenso unerlässlich wie das Auswechseln.

Die Standzeit des Filters wird im wesentlichen durch den Verschmutzungsgrad der gefilterten Luft beeinflusst. Die Inspektion muss in so kurzen Zeitabständen erfolgen, dass aufgetretene oder sich anzeigende Mängel rechtzeitig beseitigt werden können.

Das Filter unverzüglich wechseln, wenn einer der folgenden Punkte zutrifft:

- bei Erreichen der vorgesehenen Enddruckdifferenz
- bei hygienischen Mängeln (Mikroorganismen, Pilzsporen, Gerüchen, usw.)
- bei Defekt des Filters (Grenzwert bei Partikelzahlmessung überschritten)
- bei Erreichen der maximalen Betriebszeit (8 Jahre) gemäß VDI 3803 Blatt 4.



Aus ökonomischen Gesichtspunkten kann ein Filterwechsel auch vor Erreichen der empfohlenen Enddruckdifferenz erfolgen.

Filterwechsel

Personal:

- Unterwiesene Person

Schutzausrüstung:

- Industrieschutzhelm
- Leichter Atemschutz
- Schutzhandschuhe

Hinweis: Der Wechsel des Filters wird am Hauptfilter beschrieben, der Vorfilter wird in gleicher Weise eingesetzt. Zur Verdeutlichung wird die Handhabung ohne Wartungssack (für den Kontaminationsarmen Filterwechsel) beschrieben. Handhabung des Wartungssacks ☞ „Handhabung Wartungssack (Kontaminationsarmer Filterwechsel)“ auf Seite 13.

- Filter in Originalverpackung zur Montagestelle bringen und erst unmittelbar vor dem Einbau auspacken.
- Filterfläche nicht berühren, nur am Rand anfassen.
- Filter auf mechanische Beschädigungen kontrollieren, beschädigte Filter austauschen.
- Nur passende Mini Pleat Filter mit Flachprofil-Dichtung einsetzen.



EXPLOSIONSSCHUTZ!

Vor Beginn des Filterwechsels die lufttechnische Anlage ausschalten, falls erforderlich zuvor mit Frischluft spülen.

1. ▶



EXPLOSIONSSCHUTZ!

KSFS-...-Ex: am Filterdeckel das Erdungskabel (Abb. 2/2) demontieren.

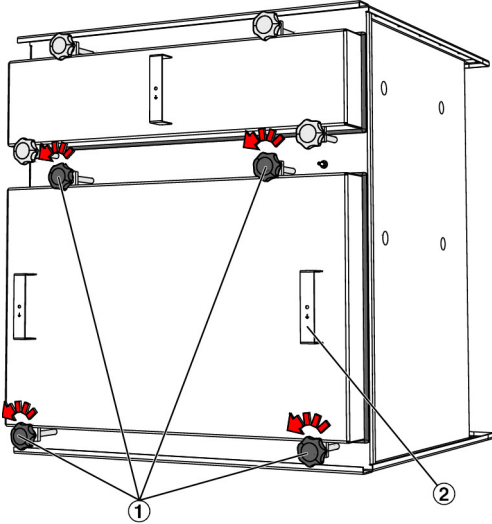



Abb. 8: Deckel öffnen

2. ▶ Am Deckel die Anpressschrauben mit Sterngriff (Abb. 8/1) abschrauben. Deckel an beiden Handgriffen (Abb. 8/2) vom Gehäuse abnehmen und lagern.

3. ▶  **EXPLOSIONSSCHUTZ!**
KSFS-...-Ex: das Erdungskabel am Filterelement abziehen (Flachstecker, Abb. 2/3).

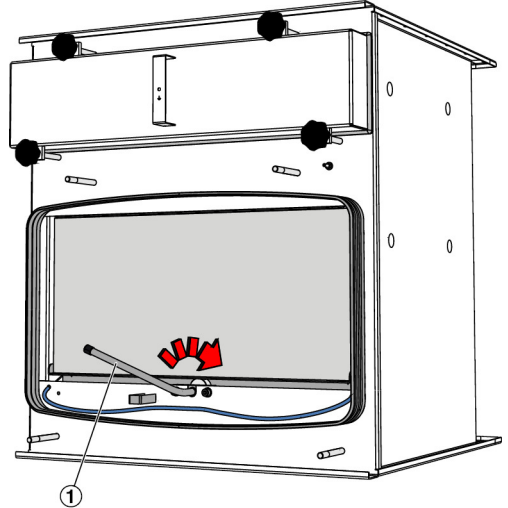


Abb. 9: Anpressvorrichtung lösen

4. ▶ Anpressvorrichtung durch Drehen des Hebels (Abb. 9/1) im Uhrzeigersinn entspannen.

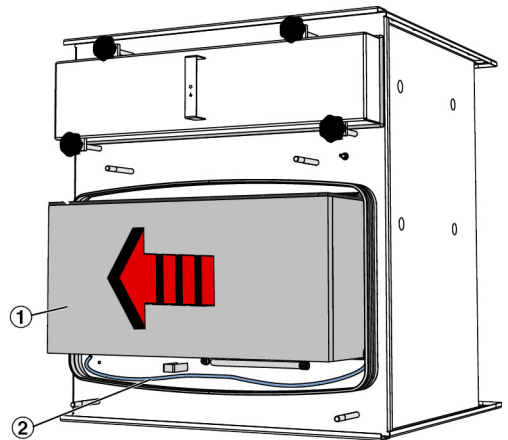


Abb. 10: Filter herausnehmen

5. ▶ Filter (Abb. 10/1) mit der Auszugsvorrichtung (Abb. 10/2) von der Dichtfläche lösen und nach vorne aus dem Filtergehäuse entnehmen.

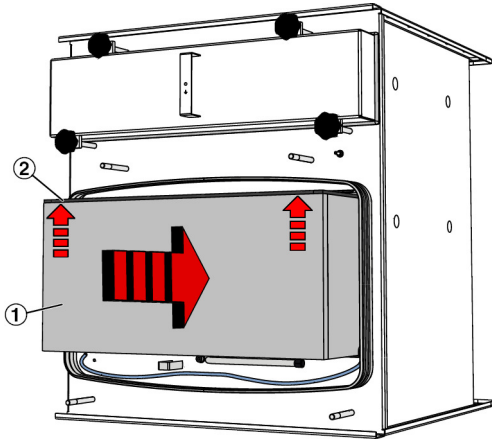


Abb. 11: Filter einsetzen

6. ▶

! HINWEIS!

Filter nicht beschädigen

Filter vorsichtig behandeln und nur am Rahmen anfassen!

Filter (Abb. 10/1) mit der Dichtung (Abb. 10/2) nach oben in die Anpressvorrichtung legen und bis an den Anschlag hinten einschieben.

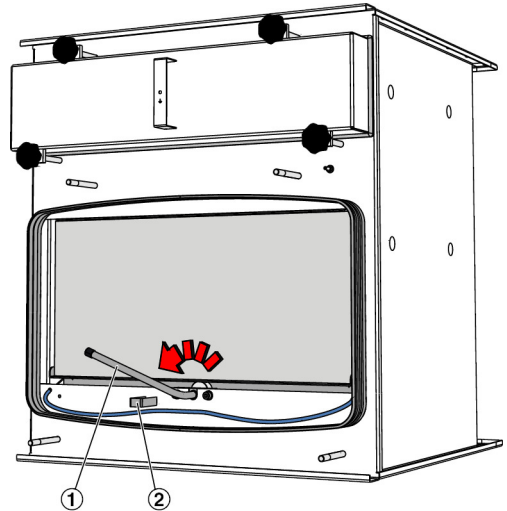


Abb. 12: Filter anpressen

7. ▶ Filterdichtung mit der Anpressvorrichtung gegen die Dichtsitz-Prüfeinrichtung pressen. Dazu den Hebel (Abb. 12/1) gegen den Uhrzeigersinn bis zum Anschlag (Abb. 12/2) drehen.

ACHTUNG! Anpressvorrichtung kann nur gespannt werden wenn der Filter richtig positioniert ist.

8. ▶ Nach Einsetzen des Filters Dichtsitzprüfung durchführen, ☞ 14.

9. ▶

Ex EXPLOSIONSSCHUTZ!

KSFS-...-Ex: das Erdungskabel mit Flachstecker am Filterelement aufstecken (Abb. 2/3).

Nur für kontaminationsarmen Filterwechsel erforderlich:

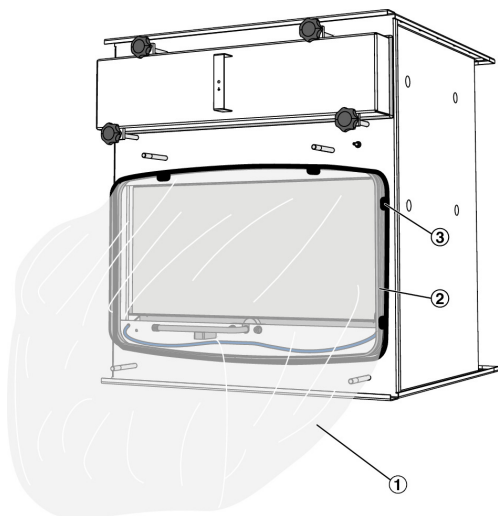


Abb. 13: Wartungssack anbringen

10. ▶ Wartungssack (Abb. 13/1) über das Wartungsboard (Abb. 13/2) stülpen und mit dem Klemmring (Abb. 13/3) in der ersten Nut befestigen.
11. ▶ Wartungssack aufrollen und vor das Schwebstofffilterelement legen.

Hinweis: Bei dem Aufrollen des Wartungssackes darauf achten, dass die Sackenden nicht über das Wartungsbord ragen.

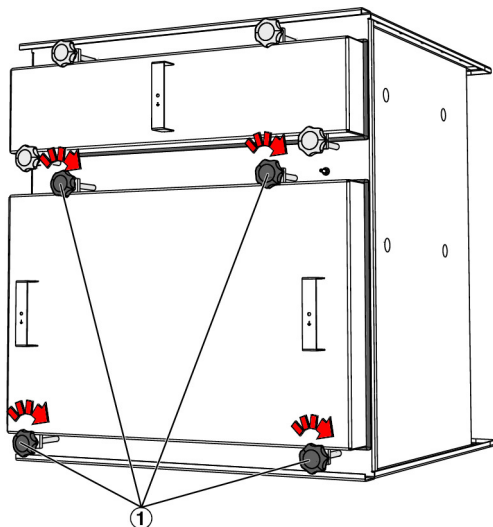


Abb. 14: Gehäuse schließen

12. ▶ Deckel am Filtergehäuse aufsetzen, Sterngriffschrauben (Abb. 14/1) handfest anziehen.

ACHTUNG! Gehäusedeckel kann nur bei gespannter Anpressvorrichtung aufgesetzt werden.

13. ▶

EX **EXPLOSIONSSCHUTZ!**

KSFS-...-Ex: am Filterdeckel das Erdungskabel (Abb. 2/2) montieren.

Handhabung Wartungssack (Kontaminationsarmer Filterwechsel)

EXPLOSIONSSCHUTZ!

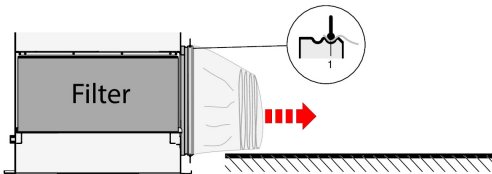
Vor Beginn des Filterwechsels die lufttechnische Anlage ausschalten, falls erforderlich zuvor mit Frischluft spülen.

1. ▶

EXPLOSIONSSCHUTZ!

KSFS-...-Ex: am Filterdeckel das Erdungskabel (Abb. 2/2) demontieren.

2. ▶ Deckel öffnen, Abb. 8



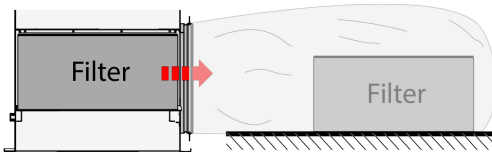
3. ▶ Wartungssack aus dem Gehäuse herausziehen.

4. ▶

EXPLOSIONSSCHUTZ!

KSFS-...-Ex: das Erdungskabel am Filterelement abziehen (Flachstecker, Abb. 2/3).

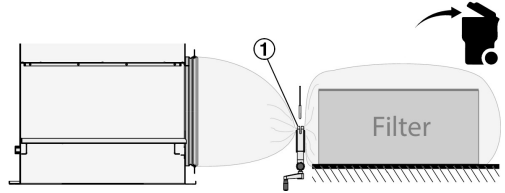
5. ▶ Anpressvorrichtung lösen, Abb. 9



6. ▶ Filter aus dem Gehäuse in den Wartungssack ziehen.

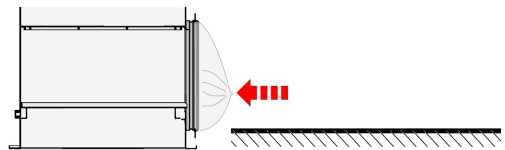
EXPLOSIONSSCHUTZ!

KSFS-...-Ex: Abschweißvorrichtung nur verwenden wenn keine explosionsgefährdete Atmosphäre herrscht.

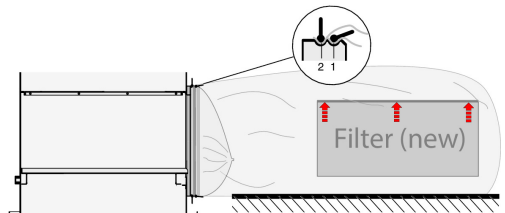


7. ▶ Wartungssack mit der Abschweißvorrichtung (Zubehör) abschweißen.

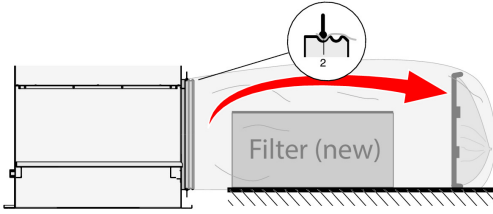
Filter fachgerecht entsorgen.



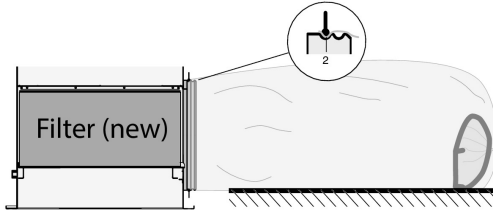
8. ▶ Wartungssack zum Filtergehäuse aufrollen



9. ▶ Neues Filter in einen neuen Wartungssack einschieben und den Wartungssack in Rille 2 über den alten Wartungssack stülpen. Lage der Filterdichtung beachten!



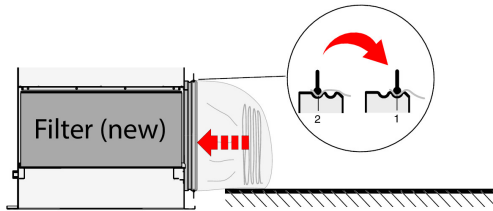
10. ▶ Den alten Wartungssack von Rille 1 lösen und hinter den neuen Filter bringen.



11. ▶ Neues Filter in das Gehäuse schieben

12. ▶ Filter anpressen, Abb. 12

13. ▶ **EXPLOSIONSSCHUTZ!**
KSFS-...-Ex: das Erdungskabel mit Flachstecker am Filterelement aufstecken (Abb. 2/3).



14. ▶ Wartungssack mit Dichtring von Rille 2 auf Rille 1 legen. Wartungssack aufrollen und in das Gehäuse legen.

15. ▶ Gehäuse schließen, Abb. 14

16. ▶

EXPLOSIONSSCHUTZ!

KSFS-...-Ex: am Filterdeckel das Erdungskabel (Abb. 2/2) montieren.

Dichtheit-Prüfung

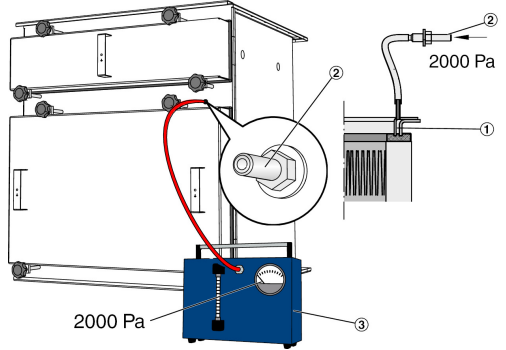


Abb. 15: Dichtheit-Prüfung

Das Gehäuse weist konstruktiv eine Einrichtung zur Dichtheit-Prüfung auf. Die Dichtheit-Prüfung erfolgt mittels eines Dichtheit-Prüfgerätes (siehe gesonderte Bedienungsanleitung).

1. ▶ Dichtheit-Prüfgerät (Abb. 15/3) am Anschluss für Dichtheitprüfung (Abb. 15/2) anschließen.
2. ▶ Auf die Prüfrille (Abb. 15/1) ein Druck von mind. 2.000 Pa aufgeben.
3. ▶ Leckluft-Volumenstrom am Durchflussmengenmesser des Dichtheit-Prüfgerätes kontrollieren.

⇒ Maximal zulässiger Wert 0,003% vom Nenn-Volumenstrom

Bei Überschreiten des Wertes die Anpressung des Filters nachjustieren, die Dichtung, die Prüfrille sowie das Filter auf Beschädigungen untersuchen. Anschließend erneute Dichtheit-Prüfung durchführen.

Messung des Differenzdruckes

Die Anfangsdruckdifferenz des Filters ist bei TROX Filtern auf dem Etikett des Filterrahmens angeben.

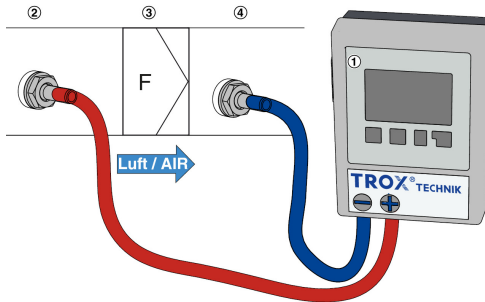


Abb. 16: Anschluss TROX MD-DPC

Zur optimalen Filterüberwachung empfehlen wir eine fortlaufende Differenzdruckmessung und Überwachung der vorgesehenen Enddruckdifferenz. Die Messung erfolgt dabei mit fest installierten Differenzdruckmessgeräten (Abb. 16/1), z. B. mit TROX-Messgeräten MD-UT, MD-APC oder MD-DPC, über an der Luftleitung angebrachte Druckmessstellen (Abb. 16/2 und 4).

Alternativ ist eine Filterüberwachung auch mit engmaschigen temporären Differenzdruckmessungen möglich.

Anschluss Messgerät

Plus (+) - Vor dem Filter (3) an Messstelle (2)

Minus (-) - Hinter dem Filter (3) an Messstelle (4)

Bei temporärer Messung nach der Messung die Stopfen an den Messstellen wieder anbringen.

Entsorgung



UMWELTSCHUTZ!

Gefahr für die Umwelt durch unsachgemäße Entsorgung von umweltgefährdenden Stoffen!

Durch bakterielle, toxische oder radioaktive Partikel verschmutzte Filter und Reinigungsmaterialien sind nach den örtlichen Vorschriften als Sondermüll zu entsorgen.

Eine Entsorgung über den Hausmüll kann erfolgen bei:

- nicht benutzten Filtern.
- durch atmosphärische Außenluft verschmutzte Filter.

Ersatzfilterbestellung

Für einen dauerhaften Schutz vor Partikeleintrag von Feinstäuben und Schwebstoffen empfehlen wir, nur Originalfilter von TROX einzusetzen.

Originalfilter von TROX sind am Rahmen mit einem Etikett versehen, auf dem alle erforderlichen Angaben zur Nachbestellung aufgeführt sind.



Um Ausfallzeiten der RLT-Anlage zu vermeiden, empfehlen wir eine Bevorratung der verwendeten Filter.

Nachbestellung Filter: www.trox.de

Filtergehäuse reinigen

Personal:

- Unterwiesene Person

Schutzausrüstung:

- Leichter Atemschutz

Eine regelmäßige Reinigung und Desinfektion des Leitungsnetzes zwischen 2. Filterstufe und dem Filtergehäuse ist im allgemeinen nicht möglich und aus hygienischen Gründen meist nicht erforderlich. Voraussetzung dafür ist jedoch die Reinhaltung der Luftleitungen bei der Montage.

Die Reinigung und Desinfektion (Wischdesinfektion) beschränken sich daher auf das Filtergehäuse und den Frontdurchlass und sind unmittelbar vor der Aufnahme des Anlagenbetriebes erstmalig durchzuführen.

Das Gehäuse kann mit einem feuchten Tuch gereinigt werden. Bei stärkeren Verschmutzungen hausübliche Reinigungsmittel verwenden. Chlorhaltige Reinigungsmittel dürfen nicht verwendet werden.

Nach Beendigung der Reinigung das Filtergehäuse und die angeschlossenen Räume desinfizieren.