

Jalousieklappen

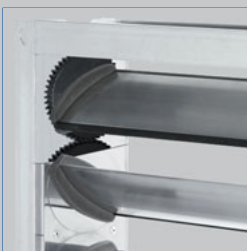
Serie JZ – luftdicht



Gegenläufige Lamellen



Geschlossenporige
seitliche Dichtelemente



Gekapselte Zahnräder

Zur luftdichten Absperrung in lufttechnischen Anlagen

Rechteckige Jalousieklappen zur Volumenstrom- und Druckregelung sowie zum luftdichten Absperrn von Luftleitungen und Öffnungen in Wänden und Decken

- Maximale Abmessungen Stahl und Edelstahl 2000 × 1995 mm; Aluminium 1200 × 1050 mm
- Leckluftstrom bei geschlossener Jalousieklappe nach EN 1751, variantenabhängig Klasse 1 – 4
- Gehäuse-Leckluftstrom nach EN 1751, Klasse C
- Gegenläufige, strömungsgerechte Lamellen
- Geschlossenporige Dichtelemente für höhere Hygieneanforderungen
- Stahl- und Edelstahlvariante: Kupplung der Lamellen mit außenliegendem Hebelgestänge
- Aluminiumvariante: Kupplung der Lamellen mit innenliegenden Zahnrädern
- Zusätzlich zur Standardmaßreihe zahlreiche Zwischenmaße

Optionale Ausstattung und Zubehör

- Stellantriebe: Auf-Zu-Antriebe, Variable Antriebe
- Ex-geschützte Ausführung mit pneumatischem Antrieb oder Federrücklaufantrieb (nicht JZ-*L-AL)
- Pulverbeschichtete Ausführung
- Aluminiumvariante auch in eloxierter Ausführung

Serie

JZ – luftdicht

Seite

Allgemeine Informationen	1.1 – 36
Bestellschlüssel	1.1 – 40
Technische Daten	1.1 – 42
Schnellauslegung	1.1 – 45
Abmessungen und Gewichte – JZ-LL	1.1 – 46
Abmessungen und Gewichte – JZ-HL	1.1 – 49
Abmessungen und Gewichte – JZ-LL-A2	1.1 – 52
Abmessungen und Gewichte – JZ-LL-AL	1.1 – 55
Abmessungen und Gewichte – JZ-HL-AL	1.1 – 58
Abmessungen – Luftleitungsanschluss	1.1 – 59
Abmessungen – Antriebsachsen	1.1 – 63
Einbaudetails	1.1 – 64
Ausschreibungstext	1.1 – 66
Grundlagen und Definitionen	1.4 – 1

Varianten

Produktbeispiele

Jalousieklappe Variante JZ-LL



Jalousieklappe mit Ex-geschütztem Stellantrieb

Jalousieklappe Variante JZ-HL



Jalousieklappe mit Stellantrieb

Jalousieklappe Variante JZ-LL-A2



Jalousieklappe mit Stellantrieb

Jalousieklappe Variante JZ-LL-AL



Jalousieklappe mit Stellantrieb

Jalousieklappe Variante JZ-HL-AL



Jalousieklappe ohne Anbauteile und Zubehör

Beschreibung

Detaillierte Informationen zu den Anbauteilen siehe Kapitel K3 – 1.3

Detaillierte Informationen zum Zubehör siehe Kapitel K3 – 1.2

Anwendung

- Jalousieklappen der Serie JZ-luftdicht als Stellglied der Volumenstrom- und Druckregelung in lufttechnischen Anlagen
- Zum luftdichten Absperrern von Luftleitungen und Öffnungen in Wänden und Decken
- Edelstahlvariante und pulverbeschichtete Ausführung für Bedarfsfälle mit erhöhter Korrosionsbeständigkeit
- Temperaturbeständig bis 100 °C (Varianten aus Stahl und Edelstahl)
- Für Anforderungen in explosionsgefährdeten Bereichen (ATEX) Varianten aus Stahl und Edelstahl mit Messing- oder Edelstahlbuchsen

Klassifizierung

Leckluftstrom bei geschlossener Jalousieklappe nach EN 1751

JZ-LL, JZ-LL-A2

Prüfdruck bis 2000 Pa

- Bis B = 599 mm, Klasse 3
- B = 600 – 1000 mm, Klasse 4

Prüfdruck bis 1000 Pa

- Bis B = 599 mm, Klasse 3
- B = 600 – 2000 mm, Klasse 4

JZ-HL

Prüfdruck bis 2000 Pa

- Bis B = 599 mm, Klasse 1
- Ab B = 600 mm, Klasse 2

JZ-LL-AL

Prüfdruck bis 2000 Pa

- Größenunabhängig, Klasse 4

JZ-HL-AL

Prüfdruck bis 2000 Pa

- Größenunabhängig, Klasse 2

Varianten

- JZ-LL: Gegenläufige Jalousieklappe aus verzinktem Stahlblech, nach EN 1751, Klasse 3 – 4
- JZ-HL: Gegenläufige Jalousieklappe aus verzinktem Stahlblech, nach EN 1751, Klasse 1 – 2
- JZ-LL-A2: Gegenläufige Jalousieklappe aus Edelstahl, nach EN 1751, Klasse 3 – 4
- JZ-LL-AL: Gegenläufige Jalousieklappe aus Aluminium, nach EN 1751, Klasse 4
- JZ-HL-AL: Gegenläufige Jalousieklappe aus Aluminium, nach EN 1751, Klasse 2

Nenngrößen

JZ-LL, JZ-HL, JZ-LL-A2

- B: 200, 400, 600, 800, 1000, 1200, 1400, 1600, 1800, 2000 mm (Zwischenmaßreihe 201 – 1998 in Schritten von 1 mm)
- H: 180, 345, 510, 675, 840, 1005, 1170, 1335, 1500, 1665, 1830 und 1995 mm (Zwischenmaßreihe 183 – 1998 in Schritten von 1 mm)
- B x H beliebig kombinierbar

JZ-LL-AL, JZ-HL-AL

- B: 200, 400, 600, 800, 1000, 1200 mm (Zwischenmaßreihe 201 – 1199 in Schritten von 1 mm)
- H: 100, 150, 200, 250, 300, 350, 400, 450, 500, 550, 600, 650, 700, 750, 800, 850, 900, 950, 1000, 1050 mm
- B x H beliebig kombinierbar

Anbauteile

- Feststellvorrichtungen und Endschalter: Feststellvorrichtungen zur stufenlosen Einstellung der Jalousieklappen und zur Endlagenerfassung
- Auf-Zu-Stellantriebe: Stellantriebe zum Öffnen und Schließen von Jalousieklappen
- Variable Stellantriebe: Stellantriebe für variable Klappenstellungen
- Pneumatische Stellantriebe: pneumatische Stellantriebe zum Öffnen und Schließen von Jalousieklappen
- Explosionsgeschützte Stellantriebe: explosionsgeschützte Stellantriebe zum Öffnen und Schließen von Jalousieklappen

Zubehör

- Einbaurahmen: Einbaurahmen zum schnellen und einfachen Einbau von Jalousieklappen

Besondere Merkmale

- Strömungsgerechte Lamellen
- Wartungsarme und robuste Konstruktion
- Keine silikonhaltigen Bauteile
- Zusätzlich zur Standardmaßreihe zahlreiche Zwischenmaße
- Geschlossenporige Dichtelemente für Hygieneanforderungen

Normen und Richtlinien

- Gehäuse-Leckluftstrom nach EN 1751, Klasse C
- JZ-LL, JZ-LL-A2, JZ-HL ab B = 600 mm, JZ-LL-AL, JZ-HL-AL erfüllen die allgemeinen Anforderungen der DIN 1946, Teil 4 an den zulässigen Leckluftstrom bei geschlossener Jalousieklappe
- JZ-LL ab B = 600 mm, JZ-LL-A2 ab B = 600 mm, JZ-LL-AL erfüllen die erhöhten Anforderungen der DIN 1946, Teil 4 an den zulässigen Leckluftstrom bei geschlossener Jalousieklappe

Instandhaltung

- Wartungsfrei, da aufgrund der Konstruktion und der verwendeten Materialien keine Abnutzung erfolgt
- Entfernen von Verunreinigungen empfohlen, um erhöhte Korrosionsanfälligkeit und erhöhte Leckluftströme bei geschlossener Jalousieklappe zu vermeiden

1 Technische Daten

Nenngrößen	200 × 100 mm – 2000 × 1995 mm
Volumenstrombereich	200 – 40.000 l/s
Volumenstrombereich	720 – 143.640 m ³ /h
Zulässiger statischer Differenzdruck	bis 3500 Pa
Betriebstemperatur	0 – 100 °C

Funktion

Funktionsbeschreibung

Hebelgestänge
Luftdichte Jalousieklappen mit Hebelgestänge sind gegenläufig gekuppelt.

Die synchrone Drehbewegung wird durch ein außenliegendes Hebelgestänge vom Antriebshebel auf die einzelnen Lamellen übertragen. Auch sehr große Abmessungen lassen sich mit einem Hebelgestänge sicher öffnen und schließen.

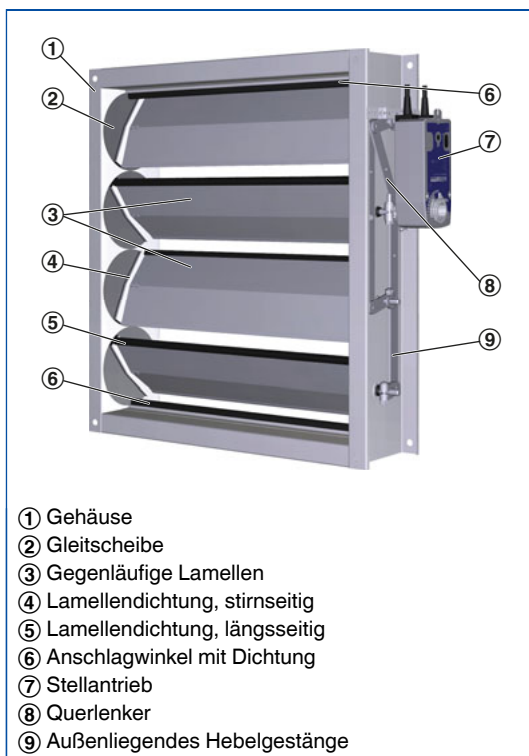
Gegenläufige Lamellen schließen mit unterschiedlichen Winkelgeschwindigkeiten, weil ein Querlenker in das Hebelgestänge integriert ist. Dadurch sind die Schließeeigenschaften besser und der Leckluftstrom bei geschlossener Jalousieklappe kleiner.

Zahnräder

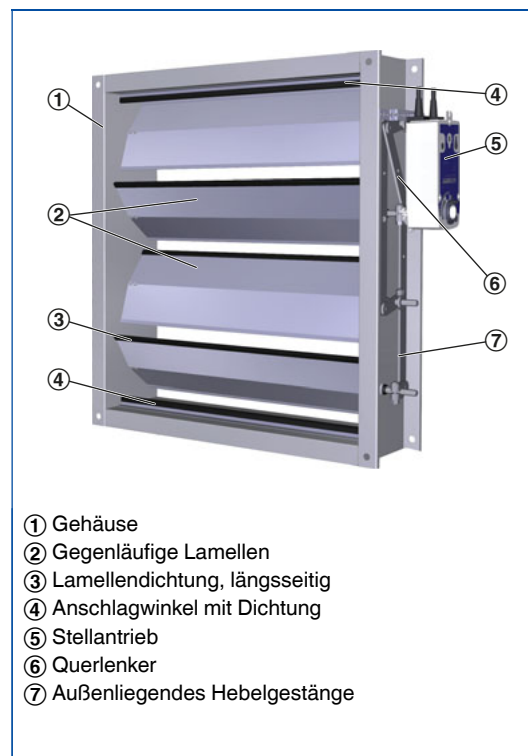
Jalousieklappen mit Zahnradern laufen konstruktionsbedingt immer gegenläufig.

Die synchrone Drehbewegung wird durch innenliegende Zahnräder vom Antriebshebel auf die einzelnen Lamellen übertragen.

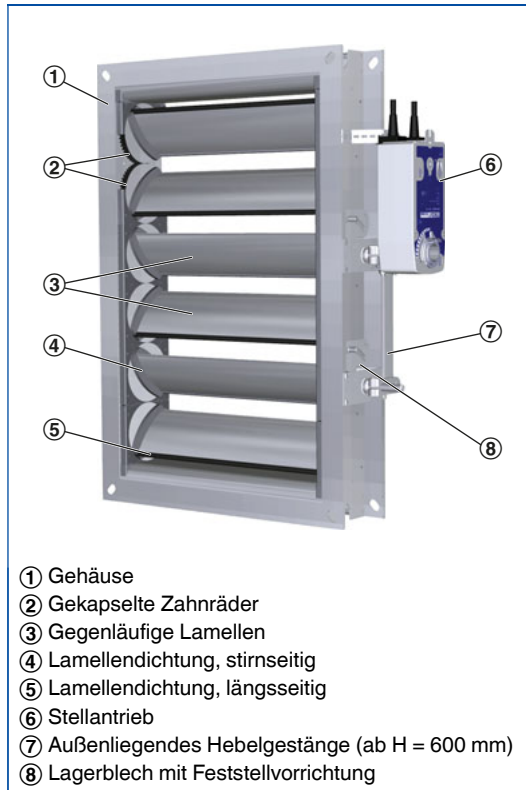
Schematische Darstellung JZ-LL, JZ-LL-A2



Schematische Darstellung JZ-HL



Schematische Darstellung JZ-LL-AL



Schematische Darstellung JZ-HL-AL



Bestellschlüssel

JZ-LL, JZ-HL

JZ – HL – A2 – G – E – V – L / 1000×1005 / ER / Z64 / NC / P1 – RAL ...

1 2 3 4 5 6 7 8 9 10

1 Serie

JZ Jalousieklappe

2 Klassifikation

Leckluftstrom bei geschlossener
Jalousieklappe nach EN 1751

LL Klasse 3 – 4

HL Klasse 1 – 2

3 Material

Keine Eintragung: Stahl verzinkt

A2 Edelstahl (nur für Klassifikation LL)

4 Ausführung

Keine Eintragung: Ecklochung beidseitig,
Kunststoff-Lagerbuchsen

G Flanschlochung beidseitig
(Ecklochung entfällt)

M Messing-Lagerbuchsen

E Edelstahl-Lagerbuchsen

M-V Messing-Lagerbuchsen und
verstärkte Lamellen (nicht bei JZ-LL-A2)

E-V Edelstahl-Lagerbuchsen und
verstärkte Lamellen (nicht bei JZ-LL-A2)
Kombination M, E, M-V, E-V mit G möglich

5 Bedienungseite

Keine Eintragung: Rechts

L Links

6 Nenngröße [mm]

B × H

B > 2000 = breitengeteilt

H > 1998 = höhengeteilt

7 Einbaurahmen

Keine Eintragung: ohne

ER Mit (Nur Ausführung G)

8 Anbauteile

Keine Eintragung: ohne

Z04 – Z07 Feststellvorrichtung

Z12 – Z51 Stellantriebe

ZF01 – ZF15 Federrücklaufantriebe

Z60 – Z77 Pneumatische Stellantriebe

Explosionsgeschützte
Stellantriebe

Z1EX – Z3EX Elektrisch

Z60EX – Z77EX Pneumatisch

9 Klappenstellung Sicherheitsfunktion

Nur Federrücklaufantriebe
oder pneumatische Stellantriebe

NO Drucklos/stromlos AUF

NC Drucklos/stromlos ZU

10 Oberfläche

Keine Eintragung: Grundauführung

P1 Pulverbeschichtet,
Farbton RAL ... Classic

PS Pulverbeschichtet, Farbton NCS ..., DB ...

Glanzgrad:

RAL 9010 50 %

RAL 9006 30 %

Alle anderen RAL-Farben 70 %

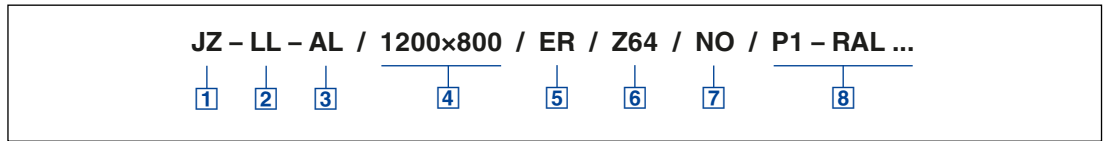
Bestellbeispiel

JZ-LL-G-L/1200×675/ER/ZF06/NC

Klassifikation..... Klasse 3 – 4
 Material..... Stahl verzinkt
 Ausführung Flanschlochung beidseitig
 Bedienungseite Links
 Nenngröße..... 1200 × 675 mm
 Einbaurahmen Mit
 Anbauteile..... Federrücklaufantrieb SF24A
 Klappenstellung Stromlos ZU
 Oberfläche Grundauführung

Bestellschlüssel

JZ-LL-AL, JZ-HL-AL



1 Serie

JZ Jalousieklappe

2 Klassifikation

Leckluftstrom beigeschlossener
Jalousieklappe nach EN 1751

LL Klasse 4

HL Klasse 2

3 Material

AL Aluminium

4 Nenngröße [mm]

B × H

5 Einbaurahmen

Keine Eintragung: ohne

ER Mit Einbaurahmen

6 Anbauteile

Keine Eintragung: ohne

Z04 – Z07 Feststellvorrichtung

Z12 – Z51 Stellantriebe

ZF01 – ZF15 Federrücklaufantriebe

Z60 – Z77 Pneumatische Stellantriebe

7 Klappenstellung Sicherheitsfunktion

Nur Federrücklaufantriebe oder
pneumatische Stellantriebe

NO Drucklos/stromlos AUF

NC Drucklos/stromlos ZU

8 Oberfläche

Keine Eintragung: Grundauführung

P1 Pulverbeschichtet,
Farbton RAL ... Classic

PS Pulverbeschichtet, Farbton NCS ..., DB ...

S3 Eloxiert, Farbton EURAS-Standard
E6-C-0

Glanzgrad:

RAL 9010 50 %

RAL 9006 30 %

Alle anderen RAL-Farben 70 %

Bestellbeispiel

JZ-LL-AL/800x500/S3

Klassifikation..... Klasse 4

Material..... Aluminium

Nenngröße..... 800 × 500 mm

Einbaurahmen Ohne

Anbauteile..... Ohne

Oberfläche Eloxiert nach EURAS-Standard
E6-C-0

Drehmomente

Die Drehmomente zum Betätigen von Jalousieklappen müssen so bemessen sein, dass sicheres Schließen sowie Öffnen möglich ist. Zum Schließen müssen die Drehmomente ausreichen, um die Lamellen ganz bis in die Absperrstellung zu bringen und an die Dichtung zu drücken. Nur dann können die angegebenen Leckluftströme bei geschlossener Jalousieklappe eingehalten werden.

Das Öffnen erfolgt zunächst ohne den Einfluss aerodynamischer Kräfte, jedoch müssen die Lamellen aus den Dichtungen bewegt werden. Sobald Luft strömt, entstehen an den Lamellen, unabhängig von der Strömungsrichtung, aerodynamische Kräfte mit einem Drehmoment in Schließrichtung wirkend. Dieses Drehmoment muss überwunden werden. Bei welchem Klappenwinkel α das größte Drehmoment auftritt, hängt unter anderem von der Ventilator Kennlinie ab.

Mindestdrehmomente JZ-LL, JZ-LL-A2

H	B [mm]									
	200	400	600	800	1000	1200	1400	1600	1800	2000
mm	Nm									
180	10	10	10	10	10	10	10	10	10	10
345	10	10	10	10	10	10	10	10	10	10
510	10	10	10	10	10	10	15	15	15	15
675	10	10	10	10	15	15	15	15	15	15
840	10	10	15	15	15	15	15	15	15	15
1005	15	15	15	15	15	15	15	15	20	20
1170	15	15	15	15	15	15	20	20	30	30
1335	15	15	15	15	20	20	30	30	30	30
1500	15	15	15	20	20	30	30	30	30	30
1665	20	20	20	20	30	30	30	30	30	30
1830	20	20	20	20	30	30	30	30	30	30
1995	20	20	20	20	30	30	30	30	30	30

Mindestdrehmomente JZ-HL

H	B [mm]									
	200	400	600	800	1000	1200	1400	1600	1800	2000
mm	Nm									
180 – 1995	10	10	10	10	10	10	10	10	10	10

Mindestdrehmomente JZ-LL-AL

H	B [mm]									
	200	400	500	600	700	800	900	1000	1100	1200
mm	Nm									
100 – 650	10	10	10	10	10	10	10	10	10	10
570 – 1050	20	20	20	20	20	20	20	20	20	20

Mindestdrehmomente JZ-HL-AL

H	B [mm]									
	200	400	500	600	700	800	900	1000	1100	1200
mm	Nm									
100 – 450	5	5	5	5	5	5	5	5	5	5
500 – 1050	10	10	10	10	10	10	10	10	10	10

Freie Querschnitte

Freie Querschnitte Jalousieklappen aus Stahl und Edelstahl

H	B [mm]									
	200	400	600	800	1000	1200	1400	1600	1800	2000
mm	m ²									
180 – 344	0,03	0,06	0,09	0,12	0,15	0,18	0,21	0,24	0,27	0,30
345 – 509	0,06	0,11	0,17	0,23	0,28	0,34	0,40	0,45	0,51	0,57
510 – 674	0,08	0,17	0,25	0,33	0,42	0,50	0,58	0,67	0,75	0,83
675 – 839	0,11	0,22	0,33	0,44	0,55	0,66	0,77	0,88	0,99	1,10
840 – 1004	0,14	0,27	0,41	0,55	0,69	0,82	0,96	1,10	1,23	1,37
1005 – 1169	0,16	0,33	0,49	0,66	0,82	0,98	1,15	1,31	1,47	1,64
1170 – 1334	0,19	0,38	0,57	0,76	0,95	1,14	1,33	1,52	1,72	1,91
1335 – 1499	0,22	0,43	0,65	0,87	1,09	1,30	1,52	1,74	1,96	2,17
1500 – 1664	0,24	0,49	0,73	0,98	1,22	1,47	1,71	1,95	2,20	2,44
1665 – 1829	0,27	0,54	0,81	1,08	1,36	1,63	1,90	2,17	2,44	2,71
1830 – 1994	0,30	0,60	0,89	1,19	1,49	1,79	2,08	2,38	2,68	2,98
1995	0,32	0,65	0,97	1,30	1,62	1,95	2,27	2,60	2,92	3,25

Zwischenmaßreihe: Werte zwischen den Breiten interpolieren

JZ-LL, JZ-HL, JZ-LL-A2

Freie Querschnitte Jalousieklappen aus Aluminium

H	B [mm]										
	200	300	400	500	600	700	800	900	1000	1100	1200
mm	m ²										
100, 150	0,014	0,022	0,030	0,038	0,047	0,055	0,063	0,071	0,079	0,087	0,095
200, 250	0,028	0,045	0,061	0,077	0,093	0,109	0,126	0,142	0,158	0,174	0,190
300, 350	0,043	0,067	0,091	0,115	0,140	0,164	0,188	0,213	0,237	0,261	0,286
400, 450	0,057	0,089	0,122	0,154	0,186	0,219	0,251	0,284	0,316	0,348	0,381
500, 550	0,071	0,111	0,152	0,192	0,233	0,273	0,314	0,354	0,395	0,435	0,476
600, 650	0,085	0,134	0,182	0,231	0,279	0,328	0,377	0,425	0,474	0,522	0,571
700, 750	0,099	0,156	0,213	0,269	0,326	0,383	0,439	0,496	0,553	0,610	0,666
800, 850	0,113	0,178	0,243	0,308	0,373	0,437	0,502	0,567	0,632	0,697	0,761
900, 950	0,128	0,200	0,273	0,346	0,419	0,492	0,565	0,638	0,711	0,784	0,857
1000,1050	0,142	0,223	0,304	0,385	0,466	0,547	0,628	0,709	0,790	0,871	0,952

Zwischenmaßreihe: Werte zwischen den Breiten interpolieren

JZ-LL-AL, JZ-HL-AL

Maximal zulässiger statischer Differenzdruck bei geschlossener Jalousieklappe

Maximal zulässiger statischer Differenzdruck bei geschlossener Jalousieklappe

Ausführung	Breite [mm]						
	800	1000	1200	1400	1600	1800	2000
	$\Delta p_{st \max}$ Pa						
Grundausführung	2500	2000	1650	1400	1250	1100	1000
Messinglager (-M)	3000	2500	2200	1950	1750	1600	1500
Edelstahllager (-E)	3000	2500	2200	1950	1750	1600	1500
Verstärkte Lamellen (-M-V, -E-V)	3500	3000	2700	2500	2300	2100	2000

JZ-LL, JZ-HL, JZ-LL-A2

Maximal zulässiger statischer Differenzdruck bei geschlossener Jalousieklappe JZ-LL-AL, JZ-HL-AL

2000 Pa

Schalleistungspegel bei geschlossener Jalousieklappe

Schalleistungspegel bei geschlossener Jalousieklappe JZ-LL, JZ-LL-A2

Δp_{st}	Fläche [m ²]							
	0,14	0,2	0,4	0,6	0,8	1,2	2	4
	L_{WA}							
Pa	dB(A)							
100	<35	35	38	39	41	42	45	48
200	41	42	45	47	48	50	53	56
500	51	52	55	57	58	60	62	65
1000	58	60	63	64	66	68	70	>70
1500	63	64	67	69	>70	>70	>70	>70
2000	65	67	70	>70	>70	>70	>70	>70

Schalleistungspegel bei geschlossener Jalousieklappe JZ-HL

Δp_{st}	Fläche [m ²]							
	0,14	0,2	0,4	0,6	0,8	1,2	2	4
	L_{WA}							
Pa	dB(A)							
100	43	45	48	50	51	53	55	58
200	51	53	56	58	59	61	63	66
500	62	63	66	68	69	>70	>70	>70
1000	69	>70	>70	>70	>70	>70	>70	>70
1500	>70	>70	>70	>70	>70	>70	>70	>70
2000	>70	>70	>70	>70	>70	>70	>70	>70

Schalleistungspegel bei geschlossener Jalousieklappe JZ-LL-AL

Δp_{st}	Fläche [m ²]								
	0,04	0,09	0,16	0,25	0,36	0,64	0,81	1	1,2
	L_{WA}								
Pa	dB(A)								
100	<10	<10	<10	<10	10	12	13	14	15
200	<10	14	16	17	19	22	22	23	25
500	22	26	28	30	32	34	35	36	37
1000	32	35	37	39	41	43	44	45	46
1500	37	41	43	44	46	49	50	51	52
2000	41	44	47	49	51	53	54	55	56

Schalleistungspegel bei geschlossener Jalousieklappe JZ-HL-AL

Δp_{st}	Fläche [m ²]								
	0,04	0,09	0,16	0,25	0,36	0,64	0,81	1	1,2
	L_{WA}								
Pa	dB(A)								
100	28	32	34	36	38	40	41	42	43
200	37	41	44	46	47	50	51	51	52
500	49	53	56	58	59	>60	>60	>60	>60
1000	59	>60	>60	>60	>60	>60	>60	>60	>60
1500	>60	>60	>60	>60	>60	>60	>60	>60	>60
2000	>60	>60	>60	>60	>60	>60	>60	>60	>60

Schnellauslegung Druckdifferenz und Schalleistungspegel

Die Schnellauslegung gibt einen guten Überblick über die zu erwartenden Schalleistungspegel und Druckdifferenzen. Ungefähre Zwischenwerte können interpoliert werden. Zu exakten Zwischenwerten und Spektraldaten führt die Auslegung mit unserem Auslegungsprogramm Easy Product Finder.

Die Schalleistungen L_{WA} gelten für Jalousieklappen mit einer Querschnittsfläche ($B \times H$) von 1 m^2 .

Die Druckdifferenzen gelten für Jalousieklappen eingebaut in Luftleitungen (Einbauart A).

Schnellauslegung Druckdifferenz und Schalleistungspegel JZ-LL, JZ-LL-A2, JZ-HL

v	Klappenstellung α									
	AUF		20°		40°		60°		80°	
	Δp_{st}	L_{WA}	Δp_{st}	L_{WA}	Δp_{st}	L_{WA}	Δp_{st}	L_{WA}	Δp_{st}	L_{WA}
m/s	Pa	dB(A)	Pa	dB(A)	Pa	dB(A)	Pa	dB(A)	Pa	dB(A)
0,5	<5	<30	<5	<30	<5	7,5	22	34	250	63
1	<5	<30	<5	<30	8	26	85	53	1000	83
2	<5	<30	<5	<30	30	46	345	73	>2000	>90
4	<5	41	10	44	120	65	1385	>90	>2000	>90
6	<5	52	24	56	270	77	>2000	>90	>2000	>90
8	10	60	42	64	480	85	>2000	>90	>2000	>90
10	14	67	65	70	750	>90	>2000	>90	>2000	>90

Schnellauslegung Druckdifferenz und Schalleistungspegel JZ-LL-AL

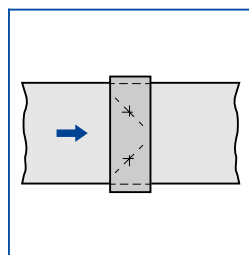
v	Klappenstellung α									
	AUF		20°		40°		60°		80°	
	Δp_{st}	L_{WA}	Δp_{st}	L_{WA}	Δp_{st}	L_{WA}	Δp_{st}	L_{WA}	Δp_{st}	L_{WA}
m/s	Pa	dB(A)	Pa	dB(A)	Pa	dB(A)	Pa	dB(A)	Pa	dB(A)
0,5	<5	<30	<5	<30	<5	15	18	35	146	57
1	<5	<30	<5	<30	9	31	71	51	585	73
2	<5	<30	5	<30	35	47	284	67	>2000	89
4	6	40	20	45	141	63	1136	83	>2000	>90
6	15	49	45	54	316	72	>2000	>90	>2000	>90
8	26	56	80	61	563	79	>2000	>90	>2000	>90
10	40	61	>90	66	879	84	>2000	>90	>2000	>90

Schnellauslegung Druckdifferenz und Schalleistungspegel JZ-HL-AL

v	Klappenstellung α									
	AUF		20°		40°		60°		80°	
	Δp_{st}	L_{WA}	Δp_{st}	L_{WA}	Δp_{st}	L_{WA}	Δp_{st}	L_{WA}	Δp_{st}	L_{WA}
m/s	Pa	dB(A)	Pa	dB(A)	Pa	dB(A)	Pa	dB(A)	Pa	dB(A)
0,5	<5	<30	<5	<30	<5	<30	22	42	245	67
1	<5	<30	<5	<30	8	35	90	58	985	83
2	<5	<30	<5	32	32	51	350	74	>2000	>90
4	<5	43	12	48	125	67	1390	90	>2000	>90
6	<5	52	24	57	275	76	>2000	>90	>2000	>90
8	10	59	45	64	490	83	>2000	>90	>2000	>90
10	14	64	70	69	765	88	>2000	>90	>2000	>90

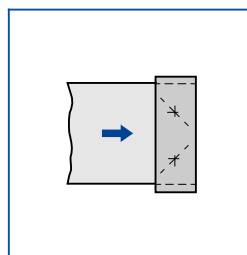
Einbauarten

Einbauart A



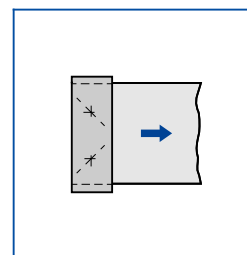
Luftleitung beidseitig

Einbauart B



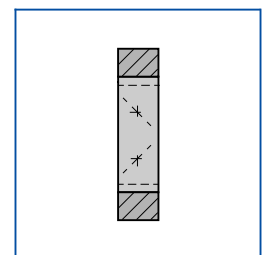
Ausströmung

Einbauart C



Einströmung

Einbauart D



Überströmung

Beschreibung



Jalousieklappe
Variante JZ-LL

Klassifizierung nach ATEX
siehe Kapitel K3 – 1.3,
Explosiongeschützte
Stellantriebe

Variante

- JZ-LL: Gegenläufige Jalousieklappe aus verzinktem Stahlblech

Klassifizierung

Leckluftstrom bei geschlossener Jalousieklappe nach EN 1751
Prüfdruck bis 2000 Pa

- Bis B = 599 mm, Klasse 3
- B = 600 – 1000 mm, Klasse 4

Prüfdruck bis 1000 Pa

- Bis B = 599 mm, Klasse 3
- B = 600 – 2000 mm, Klasse 4

Ausführungen

- Verzinktes Stahlblech, Ecklochung beidseitig, Kunststoff-Lagerbuchsen, temperaturbeständig bis 100 °C
 - G: Flanschlochung beidseitig
 - M: Messing-Lagerbuchsen
 - E: Edelstahl-Lagerbuchsen
 - V: Verstärkte Lamellen (nur mit -M, -E)
 - BM: Breitengeteilt
 - HM: Höhengeteilt
- Kombination der Ausführungen möglich, ausgenommen M mit E

Bauteile und Eigenschaften

- Einbaufertige luftdichte Absperrklappe
- Lamellen mit Hebelgestänge
- Antriebshebel

Konstruktionsmerkmale

- Rechteckiges geschweißtes Gehäuse (P1: geschraubtes Gehäuse), Materialstärke 1,25 mm
- Lamellen, Materialstärke 1 mm
- Beidseitig mit Flansch, für Luftleitungsprofile, mit Eck- oder Flanschlochung

- Außenliegendes, robustes und verschleißarmes Hebelgestänge, bestehend aus Kupplungsstange und Klemmhebeln
- Klappenachsen, Ø12 mm, mit Kerbung zur Kennzeichnung der Klappenstellung
- Anschlagwinkel zur Abdichtung der äußeren Lamellen gegen das Gehäuse
- Längs- und stirnseitige Lamellendichtungen
- Kundenseitige Anordnung des Antriebshebels an jeder Lamelle möglich
- Konstruktion und Auswahl der Materialien entsprechen den Kriterien europäischer Richtlinien, kurz ATEX (Atmosphäre explosible), wenn Ausführung mit Messing- oder Edelstahllagerbuchsen (-M, -E)

Materialien und Oberflächen

- Gehäuse und Lamellen aus verzinktem Stahlblech
- Achsen, Antriebshebel und Hebelgestänge aus verzinktem Stahl
- Längsseitige Lamellendichtungen aus Kunststoff PP/PTV
- Stirnseitige Lamellendichtungen aus geschlossenzelligem PE-Schaumstoff
- P1: Pulverbeschichtet, Farbton nach RAL Classic
- PS: Pulverbeschichtet, Farbton nach NCS oder DB

Einbau und Inbetriebnahme

- Mit waagrecht liegenden Lamellen
- JZ-LL für Einbau mit senkrecht stehenden Lamellen auf Anfrage
- Mit oder ohne Einbaurahmen
- Verwindungsfrei einbauen
- Breite größer als 2000 mm oder Höhe größer als 1995 mm, zwei Jalousieklappen nebeneinander bzw. übereinander anordnen

Gewichte

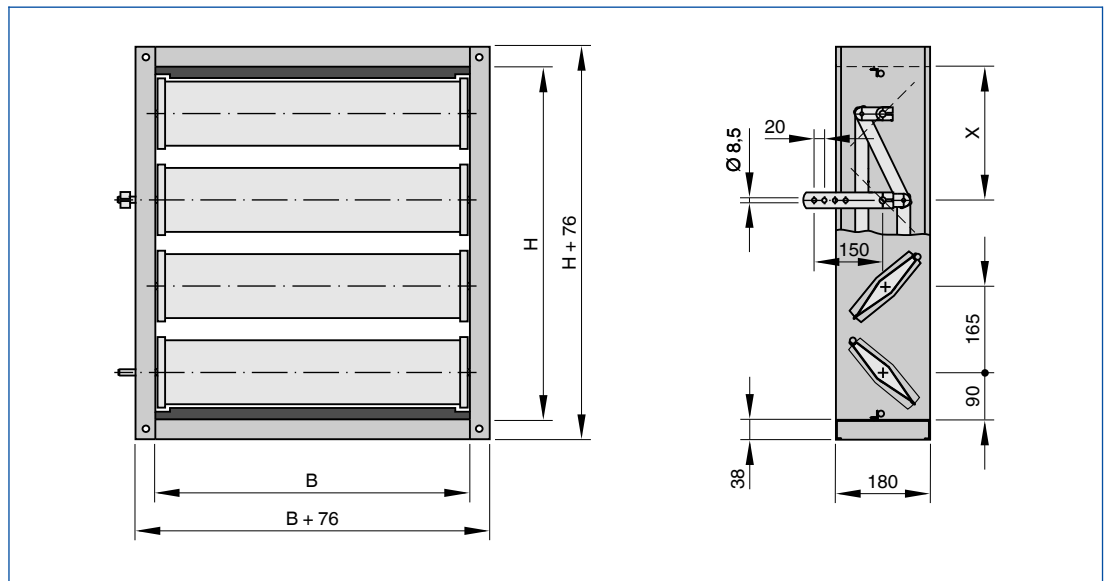
H	B [mm]									
	200	400	600	800	1000	1200	1400	1600	1800	2000
mm	kg									
180	4	6	8	9	11	13	14	16	18	19
345	6	8	10	12	15	17	19	21	24	26
510	7	10	13	16	19	22	25	27	30	33
675	10	13	16	20	23	27	30	33	37	40
840	11	15	19	23	28	32	37	41	46	50
1005	11	17	22	27	32	38	43	48	53	59
1170	13	19	25	31	37	43	49	55	61	67
1335	15	22	28	35	41	48	55	61	68	74
1500	16	23	30	37	44	51	59	66	73	80
1665	17	25	33	41	49	57	65	72	80	88
1830	18	27	35	44	52	61	69	78	86	95
1995	19	29	38	47	56	66	75	84	94	103

Abmessungen

Detaillierte Informationen zur Eck- und Flanschlochung siehe Abmessungen – Luftleitungsanschluss

Detaillierte Informationen zu Antriebsachsen siehe Abmessungen – Antriebsachsen

Maßzeichnung JZ-LL Standardmaßreihe

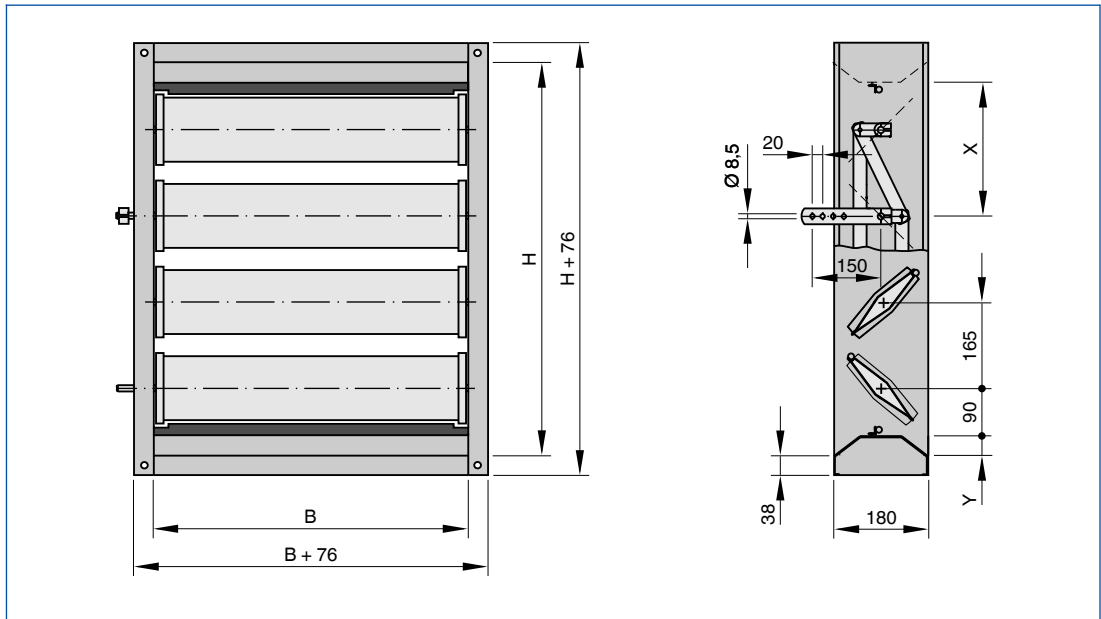


Gezeichnet Jalousieklappe mit Antriebshebel, Bedienungsseite rechts

Abmessungen

H	Anzahl Lamellen	Lage Antriebshebel	
		X	Lamelle
mm	-	mm	-
180	1	90	1
345	2	255	2
510	3	255	2
675	4	255	2
840	5	255	2
1005	6	255	2
1170	7	255	2
1335	8	255	2
1500	9	255	2
1665	10	255	2
1830	11	255	2
1995	12	255	2

Maßzeichnung JZ-LL Zwischenmaßreihe



Gezeichnet Jalousieklappe mit Antriebshebel, Bedienungsseite rechts

Abmessungen

H	Anzahl Lamellen	Lage Antriebshebel		Y
		X	Lamelle	
mm	-	mm	-	mm
183 – 343	1	90	1	1,5 – 81,5
348 – 508	2	255	2	1,5 – 81,5
513 – 673	3	255	2	1,5 – 81,5
678 – 838	4	255	2	1,5 – 81,5
843 – 1003	5	255	2	1,5 – 81,5
1008 – 1168	6	255	2	1,5 – 81,5
1173 – 1333	7	255	2	1,5 – 81,5
1338 – 1498	8	255	2	1,5 – 81,5
1503 – 1663	9	255	2	1,5 – 81,5
1668 – 1828	10	255	2	1,5 – 81,5
1833 – 1993	11	255	2	1,5 – 81,5
1998	12	255	2	1,5

Beschreibung



Jalousieklappe
Variante JZ-HL

Klassifizierung nach ATEX
siehe Kapitel K3 – 1.3,
Explosiongeschützte
Stellantriebe

Variante

- JZ-HL: Gegenläufige Jalousieklappe aus verzinktem Stahlblech

Klassifizierung

Leckluftstrom bei geschlossener Jalousieklappe nach EN 1751
Prüfdruck bis 2000 Pa

- Bis B = 599 mm, Klasse 1
- Ab B = 600 mm, Klasse 2

Ausführungen

- Verzinktes Stahlblech, Ecklochung beidseitig, Kunststoff-Lagerbuchsen, temperaturbeständig bis 100 °C
 - G: Flanschlochung beidseitig
 - M: Messing-Lagerbuchsen
 - E: Edelstahl-Lagerbuchsen
 - V: Verstärkte Lamellen (nur mit -M, -E)
 - BM: Breitengeteilt
 - HM: Höhengeteilt
- Kombination der Ausführungen möglich, ausgenommen M mit E

Bauteile und Eigenschaften

- Einbaufertige luftdichte Absperrklappe
- Lamellen mit Hebelgestänge
- Antriebshebel

Konstruktionsmerkmale

- Rechteckiges geschweißtes Gehäuse (P1: geschraubtes Gehäuse), Materialstärke 1,25 mm
- Lamellen, Materialstärke 1 mm
- Beidseitig mit Flansch, für Luftleitungsprofile, mit Eck- oder Flanschlochung

- Außenliegendes, robustes und verschleißarmes Hebelgestänge, bestehend aus Kupplungsstange und Klemmhebeln
- Klappenachsen, Ø12 mm, mit Kerbung zur Kennzeichnung der Klappenstellung
- Anschlagwinkel zur Abdichtung der äußeren Lamellen gegen das Gehäuse
- Längsseitige Lamellendichtungen
- Kundenseitige Anordnung des Antriebshebels an jeder Lamelle möglich
- Konstruktion und Auswahl der Materialien entsprechen den Kriterien europäischer Richtlinien, kurz ATEX (Atmosphäre explosible), wenn Ausführung mit Messing- oder Edelstahllagerbuchsen (-M, -E)

Materialien und Oberflächen

- Gehäuse und Lamellen aus verzinktem Stahlblech
- Achsen, Antriebshebel und Hebelgestänge aus verzinktem Stahl
- Längsseitige Lamellendichtungen aus Kunststoff PP/PTV
- P1: Pulverbeschichtet, Farbton nach RAL Classic
- PS: Pulverbeschichtet, Farbton nach NCS oder DB

Einbau und Inbetriebnahme

- Mit waagrecht liegenden oder senkrecht stehenden Lamellen
- Mit oder ohne Einbaurahmen
- Verwindungsfrei einbauen
- Breite größer als 2000 mm oder Höhe größer als 1995 mm, zwei Jalousieklappen nebeneinander bzw. übereinander anordnen

Gewichte

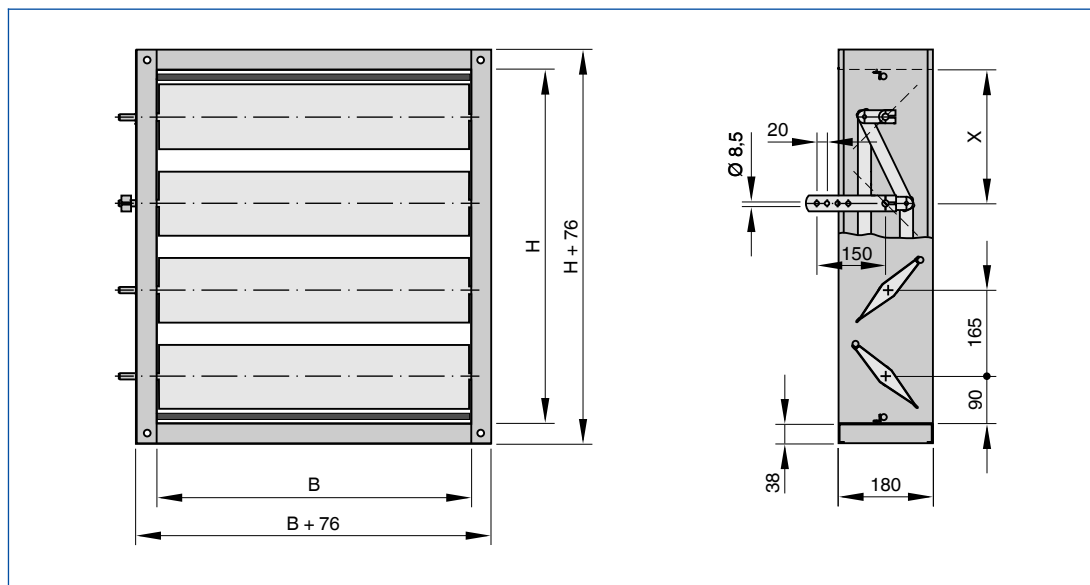
H	B [mm]									
	200	400	600	800	1000	1200	1400	1600	1800	2000
mm	kg									
180	4	6	8	9	11	13	14	16	18	19
345	6	8	10	12	15	17	19	21	24	26
510	7	10	13	16	19	22	25	27	30	33
675	10	13	16	20	23	27	30	33	37	40
840	11	15	19	23	28	32	37	41	46	50
1005	11	17	22	27	32	38	43	48	53	59
1170	13	19	25	31	37	43	49	55	61	67
1335	15	22	28	35	41	48	55	61	68	74
1500	16	23	30	37	44	51	59	66	73	80
1665	17	25	33	41	49	57	65	72	80	88
1830	18	27	35	44	52	61	69	78	86	95
1995	19	29	38	47	56	66	75	84	94	103

Abmessungen

Detaillierte Informationen zur Eck- und Flanschlochung siehe Abmessungen – Luftleitungsanschluss

Detaillierte Informationen zu Antriebsachsen siehe Abmessungen – Antriebsachsen

Maßzeichnung JZ-HL Standardmaßreihe

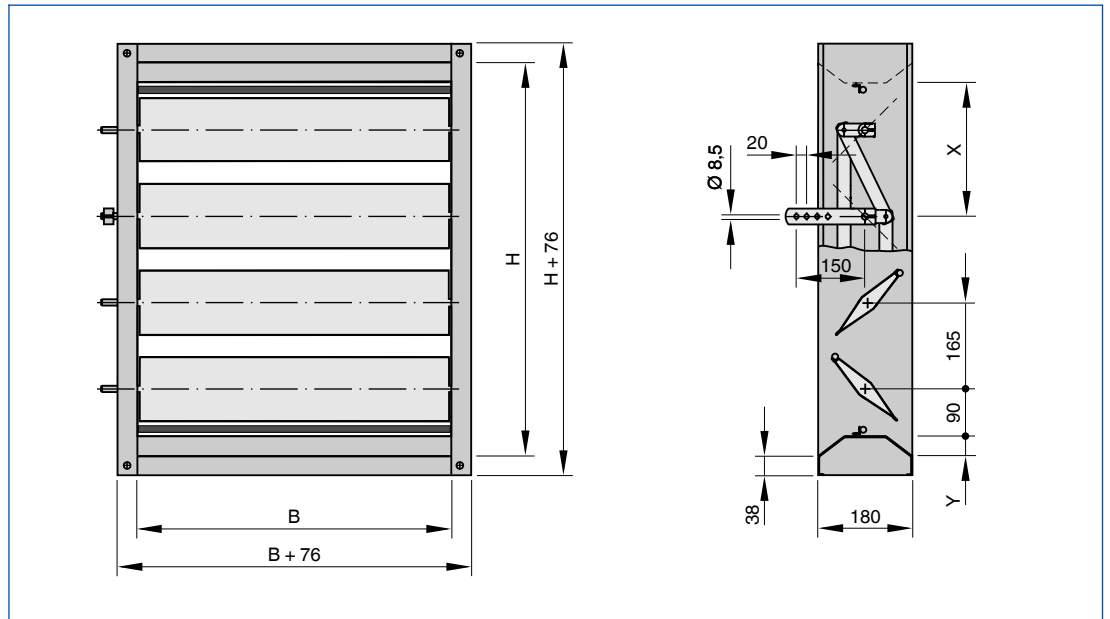


Gezeichnet Jalousieklappe mit Antriebshebel, Bedienungsseite rechts

Abmessungen

H	Anzahl Lamellen	Lage Antriebshebel	
		X	Lamelle
mm	-	mm	-
180	1	90	1
345	2	90	1
510	3	90	1
675	4	255	2
840	5	420	3
1005	6	420	3
1170	7	585	4
1335	8	585	4
1500	9	750	5
1665	10	750	5
1830	11	915	6
1995	12	915	6

Maßzeichnung JZ-HL Zwischenmaßreihe



Gezeichnet Jalousieklappe mit Antriebshebel, Bedienungsseite rechts

Abmessungen

H	Anzahl Lamellen	Lage Antriebshebel		Y
		X	Lamelle	
mm	-	mm	-	mm
183 – 343	1	90	1	1,5 – 81,5
348 – 508	2	90	1	1,5 – 81,5
513 – 673	3	90	1	1,5 – 81,5
678 – 838	4	255	2	1,5 – 81,5
843 – 1003	5	420	3	1,5 – 81,5
1008 – 1168	6	420	3	1,5 – 81,5
1173 – 1333	7	585	4	1,5 – 81,5
1338 – 1498	8	585	4	1,5 – 81,5
1503 – 1663	9	750	5	1,5 – 81,5
1668 – 1828	10	750	5	1,5 – 81,5
1833 – 1993	11	915	6	1,5 – 81,5
1998	12	915	6	1,5

Beschreibung



Jalousieklappe
Variante JZ-LL-A2

Klassifizierung nach ATEX
siehe Kapitel K3 – 1.3,
Explosiongeschützte
Stellantriebe

Variante

- JZ-LL-A2: Gegenläufige Jalousieklappe aus Edelstahl

Klassifizierung

Leckluftstrom bei geschlossener Jalousieklappe nach EN 1751
Prüfdruck bis 2000 Pa

- Bis B = 599 mm, Klasse 3
 - B = 600 – 1000 mm, Klasse 4
- Prüfdruck bis 1000 Pa
- Bis B = 599 mm, Klasse 3
 - B = 600 – 2000 mm, Klasse 4

Ausführungen

- Edelstahl, Ecklochung beidseitig, Kunststoff-Lagerbuchsen, temperaturbeständig bis 100 °C
 - G: Flanschlochung beidseitig
 - M: Messing-Lagerbuchsen
 - E: Edelstahl-Lagerbuchsen
- Kombination der Ausführungen möglich, ausgenommen M mit E

Bauteile und Eigenschaften

- Einbaufertige luftdichte Absperrklappe
- Lamellen mit Hebelgestänge
- Antriebshebel

Konstruktionsmerkmale

- Rechteckiges geschraubtes Gehäuse, Materialstärke 1,25 mm
- Lamellen, Materialstärke 1 mm
- Beidseitig mit Flansch, für Luftleitungsprofile, mit Eck- oder Flanschlochung
- Außenliegendes, robustes und verschleißarmes Gestänge, bestehend aus Kupplungsstange und Klemmhebeln

- Klappenachsen, Ø12 mm, mit Kerbung zur Kennzeichnung der Klappenstellung
- Anschlagwinkel zur Abdichtung der äußeren Lamellen gegen das Gehäuse
- Längs- und stirnseitige Lamellendichtungen
- Kundenseitige Anordnung des Antriebshebels an jeder Lamelle möglich
- Konstruktion und Auswahl der Materialien entsprechen den Kriterien europäischer Richtlinien, kurz ATEX (Atmosphäre explosible), wenn Ausführung mit Messing- oder Edelstahllagerbuchsen (-M, -E)

Materialien und Oberflächen

- Gehäuse, Lamellen und Hebelgestänge aus Edelstahl, Werkstoff-Nr. 1.4301
- Achsen aus Edelstahl, Werkstoff-Nr. 1.4305
- Längsseitige Lamellendichtungen aus Kunststoff PP/PTV
- Stirnseitige Lamellendichtungen aus geschlossenzelligem PE-Schaumstoff
- P1: Pulverbeschichtet, Farbton nach RAL Classic
- PS: Pulverbeschichtet, Farbton nach NCS oder DB

Einbau und Inbetriebnahme

- Mit waagrecht liegenden Lamellen
- Mit oder ohne Einbaurahmen
- Verwindungsfrei einbauen
- Breite größer als 2000 mm oder Höhe größer als 1995 mm, zwei Jalousieklappen nebeneinander bzw. übereinander anordnen

Gewichte

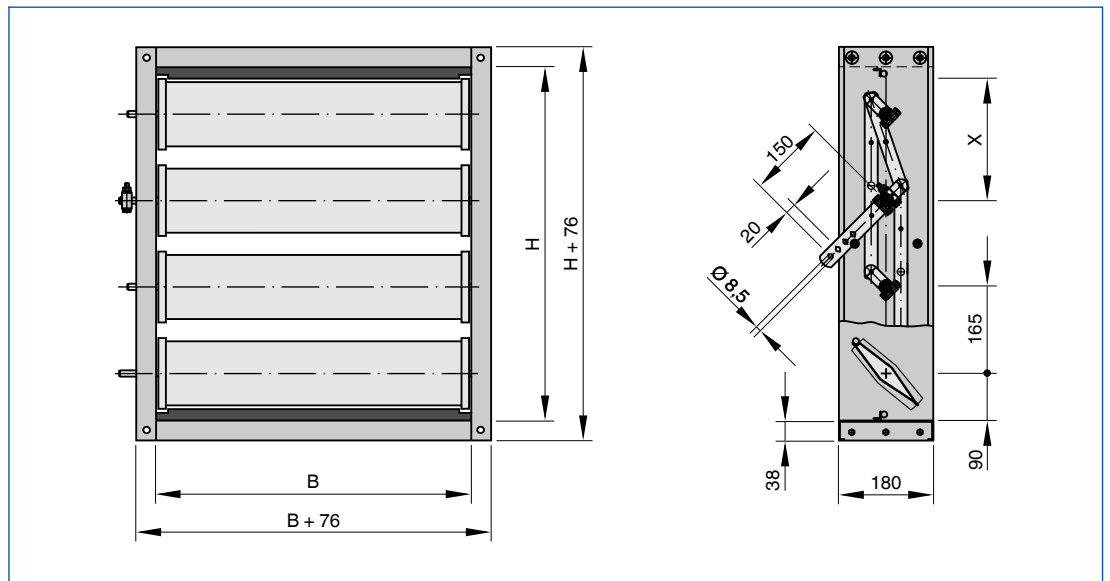
H	B [mm]									
	200	400	600	800	1000	1200	1400	1600	1800	2000
mm	kg									
180	4	6	8	9	11	13	14	16	18	19
345	6	8	10	12	15	17	19	21	24	26
510	7	10	13	16	19	22	25	27	30	33
675	10	13	16	20	23	27	30	33	37	40
840	11	15	19	23	28	32	37	41	46	50
1005	11	17	22	27	32	38	43	48	53	59
1170	13	19	25	31	37	43	49	55	61	67
1335	15	22	28	35	41	48	55	61	68	74
1500	16	23	30	37	44	51	59	66	73	80
1665	17	25	33	41	49	57	65	72	80	88
1830	18	27	35	44	52	61	69	78	86	95
1995	19	29	38	47	56	66	75	84	94	103

Abmessungen

Detaillierte Informationen zur Eck- und Flanschlochung siehe Abmessungen – Luftleitungsanschluss

Detaillierte Informationen zu Antriebsachsen siehe Abmessungen – Antriebsachsen

Maßzeichnung JZ-LL-A2 Standardmaßreihe



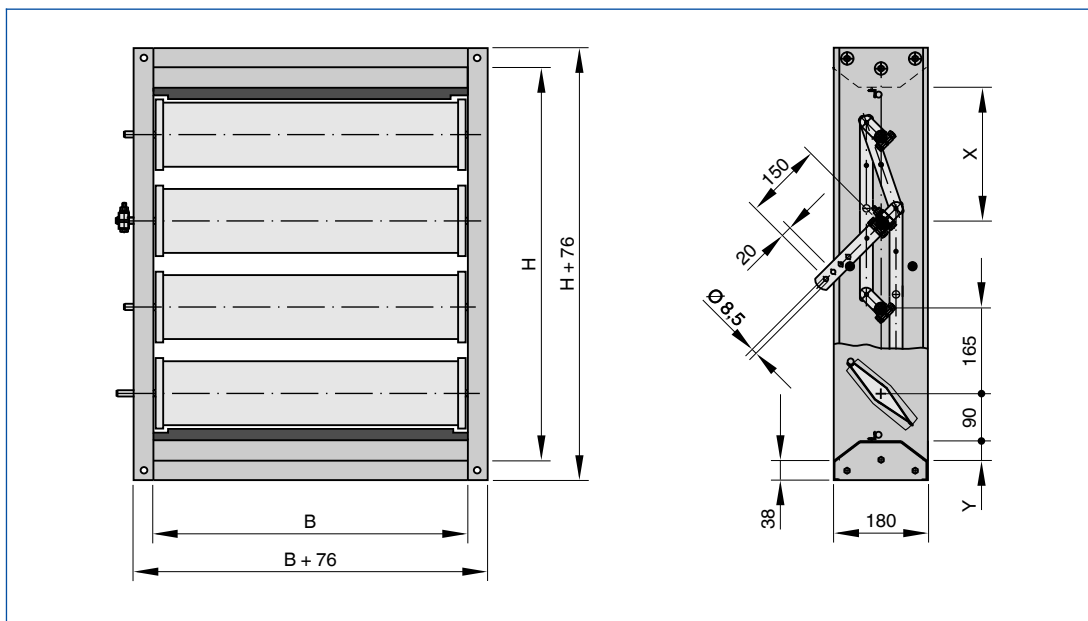
Gezeichnet Jalousieklappe mit Antriebshebel, Bedienungsseite rechts

Abmessungen

H	Anzahl Lamellen	Lage Antriebshebel	
		X	Lamelle
mm	-	mm	-
180	1	90	1
345	2	255	2
510	3	255	2
675	4	255	2
840	5	255	2
1005	6	255	2
1170	7	255	2
1335	8	255	2
1500	9	255	2
1665	10	255	2
1830	11	255	2
1995	12	255	2

1

Maßzeichnung JZ-LL-A2 Zwischenmaßreihe



Gezeichnet Jalousieklappe mit Antriebshebel, Bedienungsseite rechts

Abmessungen

H	Anzahl Lamellen	Lage Antriebshebel		Y
		X	Lamelle	
mm	–	mm	–	mm
183 – 343	1	90	1	1,5 – 81,5
348 – 508	2	255	2	1,5 – 81,5
513 – 673	3	255	2	1,5 – 81,5
678 – 838	4	255	2	1,5 – 81,5
843 – 1003	5	255	2	1,5 – 81,5
1008 – 1168	6	255	2	1,5 – 81,5
1173 – 1333	7	255	2	1,5 – 81,5
1338 – 1498	8	255	2	1,5 – 81,5
1503 – 1663	9	255	2	1,5 – 81,5
1668 – 1828	10	255	2	1,5 – 81,5
1833 – 1993	11	255	2	1,5 – 81,5
1998	12	255	2	1,5

Beschreibung



Jalousieklappe
Variante JZ-LL-AL

Variante

- JZ-LL-AL: Gegenläufige Jalousieklappe aus Aluminium

Klassifizierung

- Leckluftstrom bei geschlossener Jalousieklappe nach EN 1751
Prüfdruck bis 2000 Pa
- Größenunabhängig, Klasse 4

Bauteile und Eigenschaften

- Einbaufertige luftdichte Absperriklappe
- Lamellen mit Zahnradern
- Antriebshebel
- Feststellvorrichtung einschließlich Stellungsanzeige
- Betriebstemperatur 10 – 50 °C

Konstruktionsmerkmale

- Rechteckiges geschraubtes Gehäuse, Materialstärke 1,5 mm
- Lamellen, Materialstärke 1,25 mm
- Beidseitig mit Flansch, für Luftleitungsprofile, mit Ecklochung
- Innenliegende gekapselte Zahnräder an beiden Seiten der Lamellen
- Klappenachsen, Ø12 mm, mit Kerbung zur Kennzeichnung der Klappenstellung
- Ab H = 600 mm zwei Antriebsachsen, durch Hebelgestänge gekuppelt
- Längs- und stirnseitige Lamellendichtungen

Materialien und Oberflächen

- Gehäuse und Lamellen aus Aluminium-Strangpressprofilen
- Achsen, Lagerblech und Antriebshebel aus verzinktem Stahl
- Hebelgestänge (ab H = 600 mm) aus verzinktem Stahl
- Zahnräder aus Kunststoff PBS
- Längsseitige Lamellendichtungen aus Kunststoff PE/PTV
- Stirnseitige Lamellendichtungen aus geschlossenzelligem EVA-Schaumstoff
- P1: Pulverbeschichtet, Farbton nach RAL Classic
- PS: Pulverbeschichtet, Farbton nach NCS oder DB
- S3: Eloxiert, Farbton nach EURAS-Standard E6-C-0

Einbau und Inbetriebnahme

- Mit waagrecht liegenden oder senkrecht stehenden Lamellen
- Mit oder ohne Einbaurahmen
- Verwindungsfrei einbauen

Gewichte

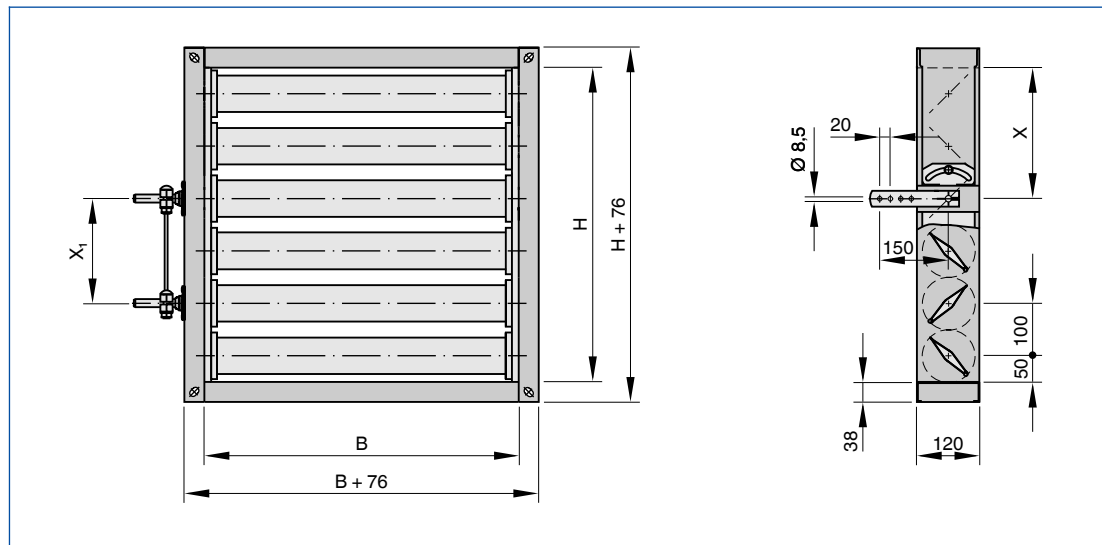
H	B [mm]										
	200	300	400	500	600	700	800	900	1000	1100	1200
mm	kg										
100	2	2	3	3	4	4	4	5	5	6	6
200	2	3	3	4	4	4	5	5	6	6	6
300	4	4	5	5	6	6	6	7	7	8	8
400	4	5	5	6	6	7	7	8	9	9	10
500	4	5	6	6	7	7	8	9	10	10	11
600	5	6	6	7	8	9	9	10	11	12	12
700	6	7	8	8	9	10	11	12	13	13	14
800	7	8	9	10	11	12	13	13	14	15	16
900	8	9	10	11	12	13	14	15	16	17	18
1000	9	10	11	12	13	15	16	17	18	19	21

Abmessungen

Detaillierte Informationen zur Eck- und Flanschlochung siehe Abmessungen – Luftleitungsanschluss

Detaillierte Informationen zu Antriebsachsen siehe Abmessungen – Antriebsachsen

Maßzeichnung JZ-LL-AL Standardmaßreihe

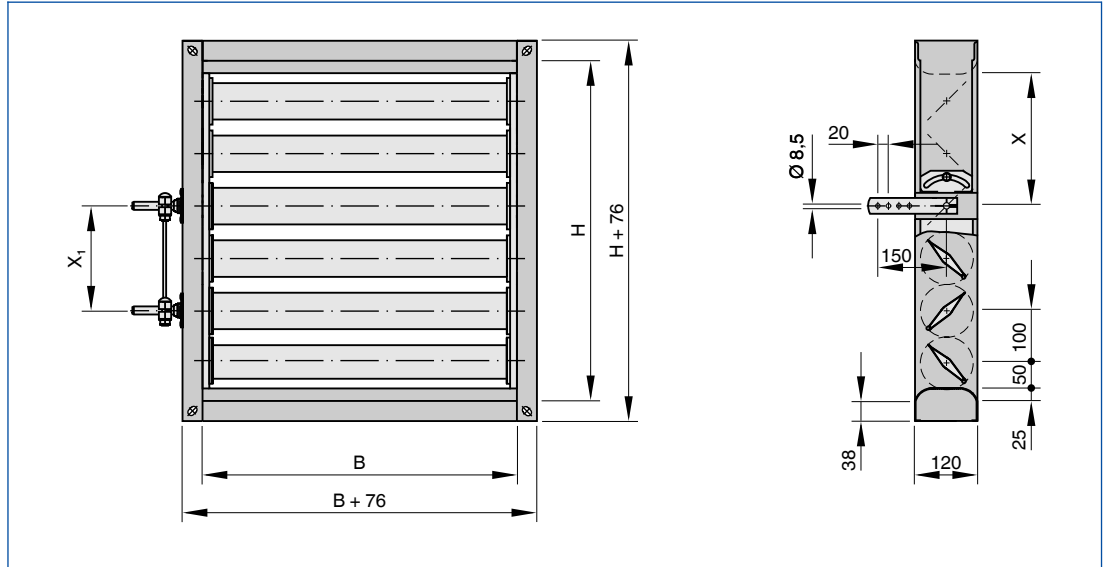


Gezeichnet Jalousieklappe mit Antriebshebel

Abmessungen

H	Anzahl Lamellen	Lage Antriebshebel		Antriebsachse 2	
		X	Lamelle	X ₁	Lamelle
mm	–	mm	–	mm	–
100	1	50	1	–	–
200	2	50	1	–	–
300	3	50	1	–	–
400	4	250	3	–	–
500	5	250	3	–	–
600	6	250	3	200	5
700	7	250	3	200	5
800	8	250	3	200	5
900	9	250	3	400	7
1000	10	250	3	400	7

Maßzeichnung JZ-LL-AL Zwischenmaßreihe



Gezeichnet Jalousieklappe mit Antriebshebel

Abmessungen

H	Anzahl Lamellen	Lage Antriebshebel		Antriebsachse 2	
		X	Lamelle	X ₁	Lamelle
mm	-	mm	-	mm	-
150	1	50	1	-	-
250	2	50	1	-	-
350	3	50	1	-	-
450	4	250	3	-	-
550	5	250	3	-	-
650	6	250	3	200	5
750	7	250	3	200	5
850	8	250	3	200	5
950	9	250	3	400	7
1050	10	250	3	400	7

Beschreibung



Jalousieklappe JZ-HL-AL

Variante

- JZ-HL-AL: Gegenläufige Jalousieklappe aus Aluminium

Klassifizierung

- Leckluftstrom bei geschlossener Jalousieklappe nach EN 1751
- Prüfdruck bis 2000 Pa
- Größenunabhängig, Klasse 2

Bauteile und Eigenschaften

- Einbaufertige luftdichte Absperrklappe
- Lamellen mit Zahnrädern
- Antriebshebel
- Feststellvorrichtung einschließlich Stellungsanzeige
- Temperaturbeständig bis 90 °C

Konstruktionsmerkmale

- Rechteckiges geschraubtes Gehäuse, Materialstärke 1,5 mm
- Lamellen, Materialstärke 1,25 mm
- Beidseitig mit Flansch, für Luftleitungsprofile, mit Ecklochung
- Innenliegende Zahnräder an beiden Seiten der Lamellen
- Klappenachsen, Ø12 mm, mit Kerbung zur Kennzeichnung der Klappenstellung
- Längsseitige Lamellendichtungen

Materialien und Oberflächen

- Gehäuse und Lamellen aus Aluminium-Strangpressprofilen
- Achsen, Lagerblech und Stellungsanzeiger aus verzinktem Stahl
- Zahnräder aus Kunststoff PBT
- Längsseitige Lamellendichtungen aus Kunststoff PE/PTV
- P1: Pulverbeschichtet, Farbton nach RAL Classic
- PS: Pulverbeschichtet, Farbton nach NCS oder DB
- S3: Eloxiert, Farbton nach EURAS-Standard E6-C-0

Einbau und Inbetriebnahme

- Mit waagrecht liegenden oder senkrecht stehenden Lamellen
- Mit oder ohne Einbaurahmen
- Verwindungsfrei einbauen

Gewichte

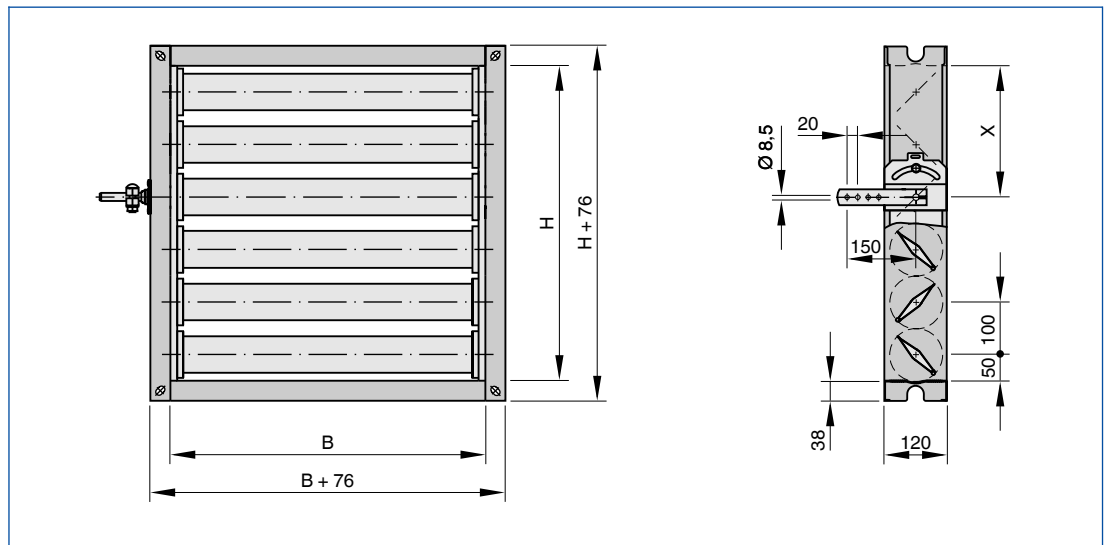
H	B [mm]										
	200	300	400	500	600	700	800	900	1000	1100	1200
mm	kg										
100	2	2	2	3	3	3	4	4	4	5	5
200	2	2	3	3	3	4	4	5	5	5	6
300	3	3	4	4	5	5	5	6	6	7	7
400	4	4	5	5	6	6	7	7	8	8	9
500	4	4	5	5	6	7	7	8	9	9	10
600	5	5	6	7	7	8	9	9	10	11	11
700	6	6	7	8	8	9	10	11	11	12	13
800	6	7	8	9	9	10	11	12	13	13	14
900	7	7	8	9	10	11	12	13	14	15	16
1000	6	7	9	10	11	12	13	14	15	16	17

Abmessungen

Detaillierte Informationen zur Eck- und Flanschlochung siehe Abmessungen – Luftleitungsanschluss

Detaillierte Informationen zu Antriebsachsen siehe Abmessungen – Antriebsachsen

Maßzeichnung JZ-HL-AL Standardmaßreihe

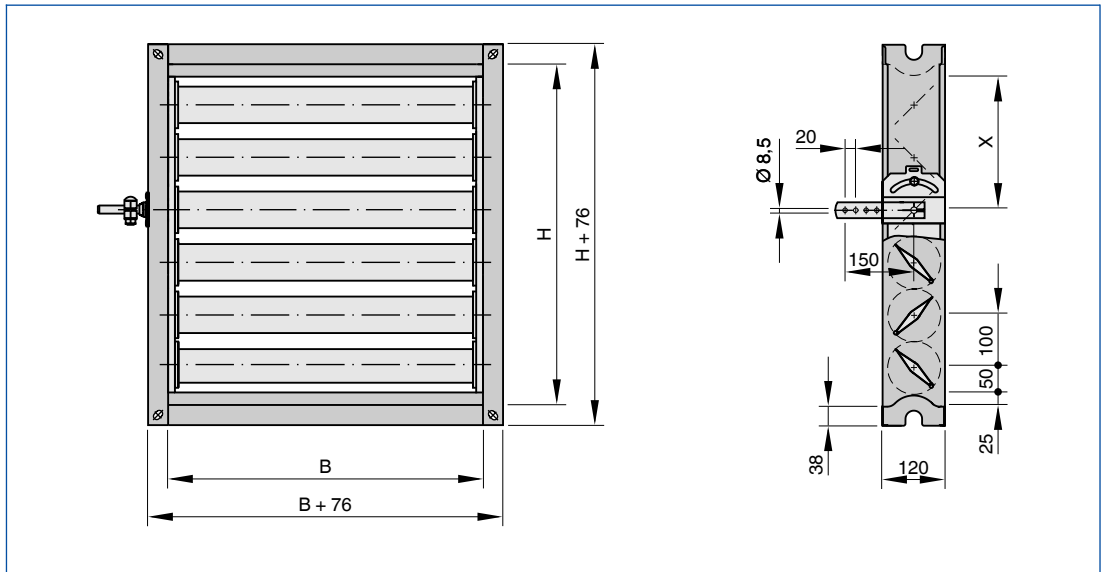


Gezeichnet Jalousieklappe mit Antriebshebel

Abmessungen

H	Anzahl Lamellen	Lage Antriebshebel	
		X	Lamelle
mm	-	mm	-
100	1	50	1
200	2	50	1
300	3	50	1
400	4	250	3
500	5	250	3
600	6	250	3
700	7	250	3
800	8	250	3
900	9	250	3
1000	10	250	3

Maßzeichnung JZ-HL-AL Zwischenmaßreihe



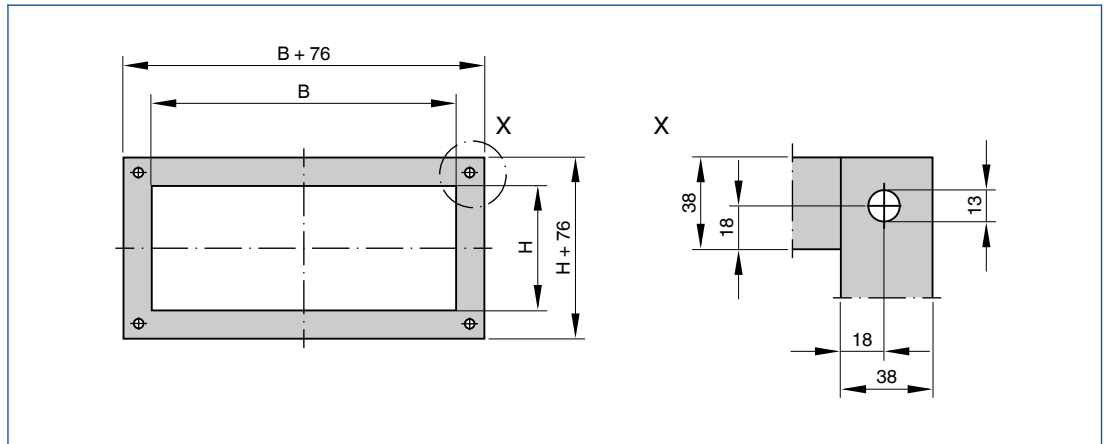
Gezeichnet Jalousieklappe mit Antriebshebel

Abmessungen

H	Anzahl Lamellen	Lage Antriebshebel	
		X	Lamelle
mm	-	mm	-
150	1	50	1
250	2	50	1
350	3	50	1
450	4	250	3
550	5	250	3
650	6	250	3
750	7	250	3
850	8	250	3
950	9	250	3
1050	10	250	3

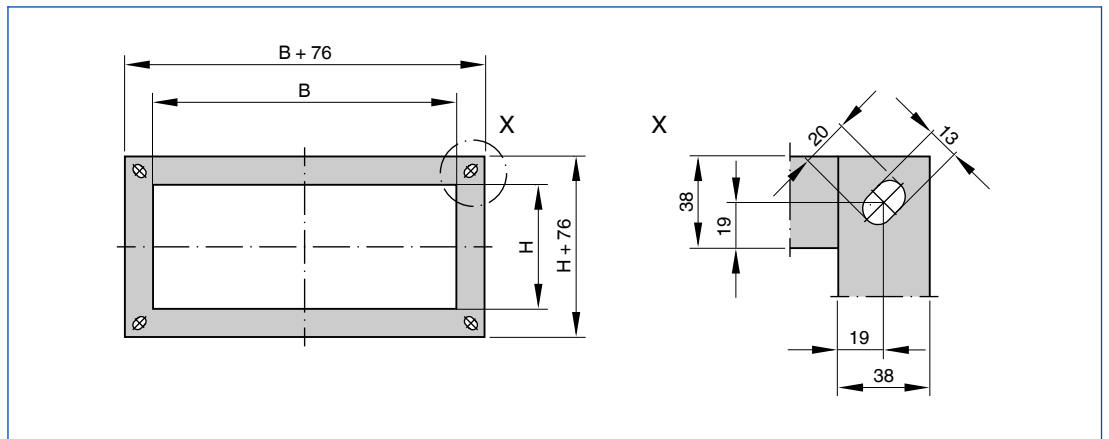
Ecklochung

Ecklochung Jalousieklappen aus Stahl und Edelstahl



JZ-LL, JZ-HL, JZ-LL-A2

Ecklochung Jalousieklappen aus Aluminium



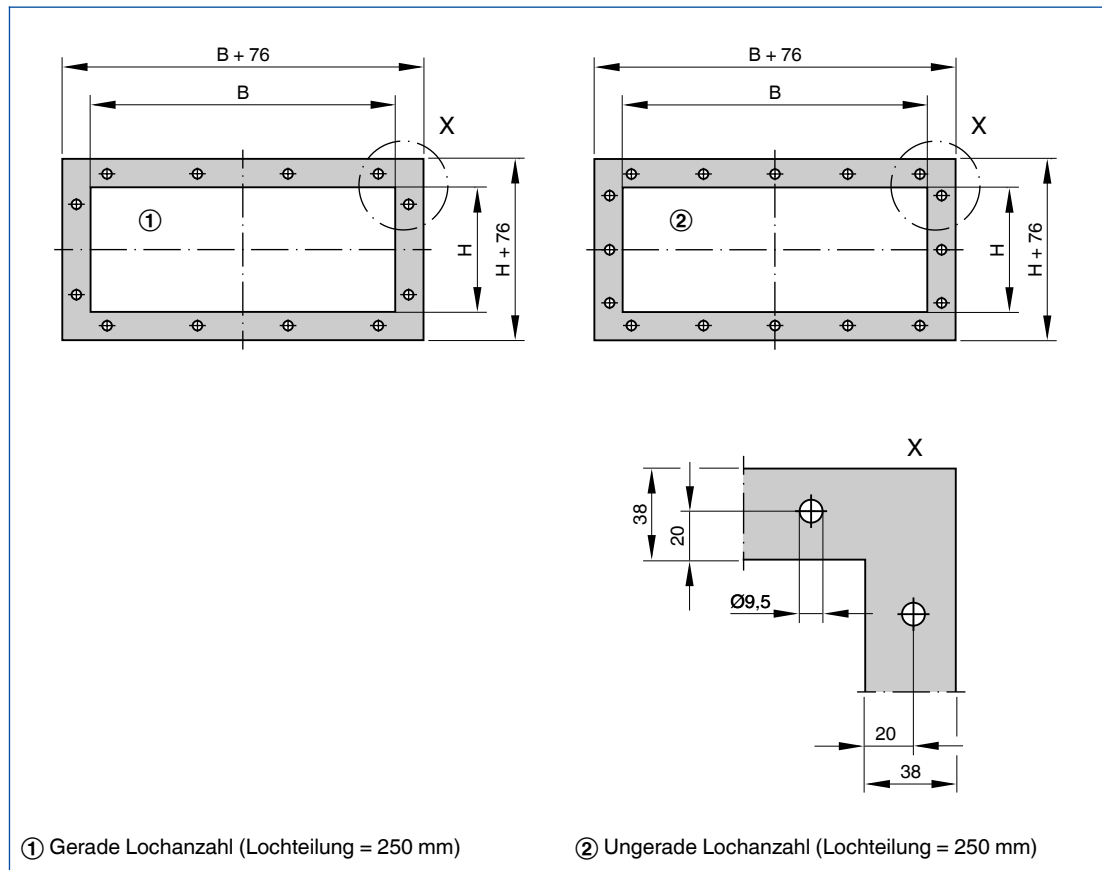
JZ-LL-AL, JZ-HL-AL

1 Flanschlochung

Ausführungen mit Flanschlochung (-G) haben keine Ecklöcher.

Flanschlochung ab Breite 288 mm und Höhe 212 mm

Flanschlochung Jalousieklappen aus Stahl und Edelstahl



JZ-LL, JZ-HL, JZ-LL-A2

Anzahl Flanschlöcher je Seite

B	Lochanzahl	
	n	
mm	-	
288 – 537	2	
538 – 787	3	
788 – 1037	4	
1038 – 1287	5	
1288 – 1437	6	
1538 – 1787	7	
1788 – 2000	8	

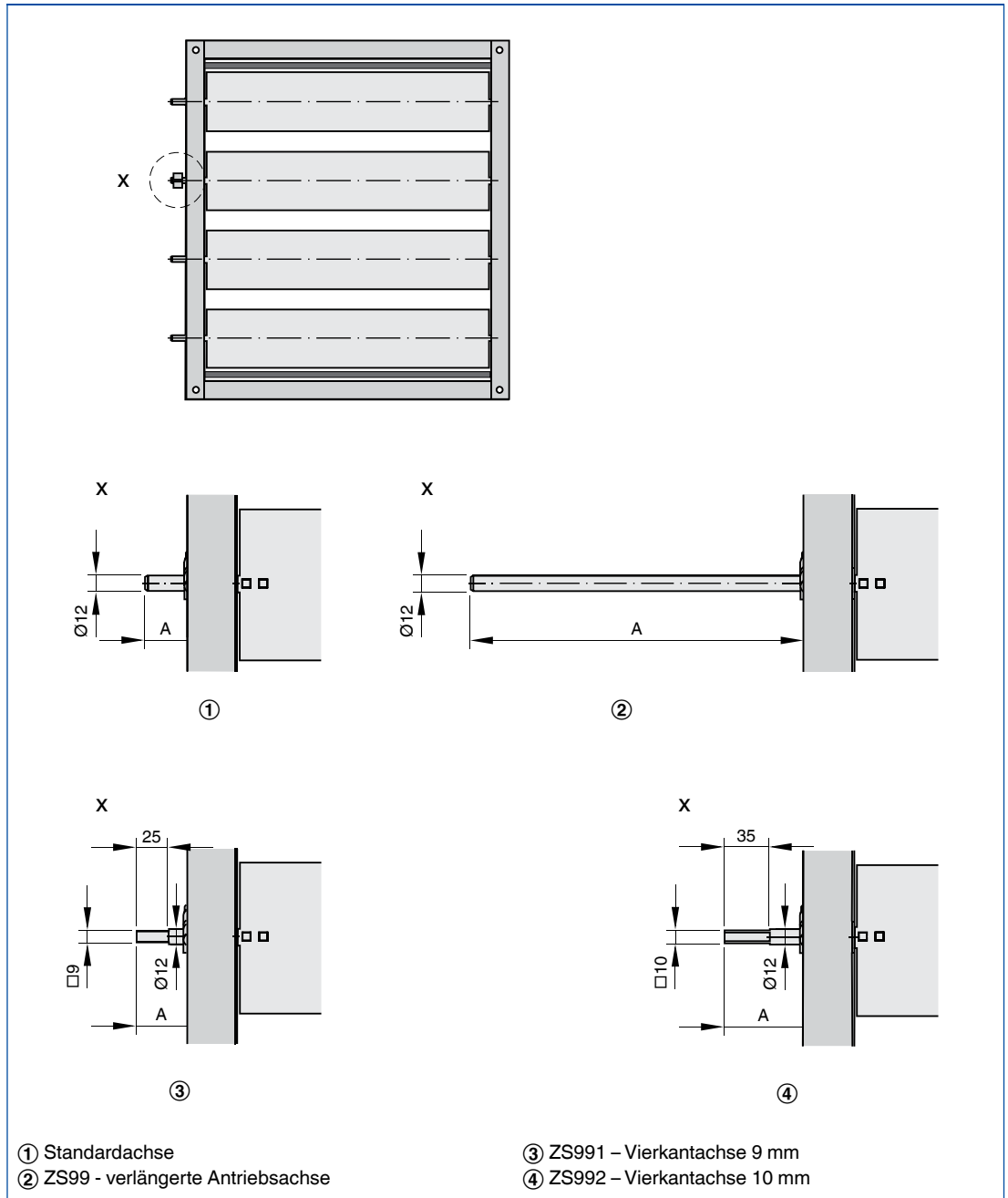
Anzahl Flanschlöcher je Seite

H	Lochanzahl	
	n	
mm	-	
212 – 461	2	
462 – 711	3	
712 – 961	4	
962 – 1211	5	
1212 – 1461	6	
1462 – 1711	7	
1712 – 1961	8	
1962 – 1995	9	

Sonderzubehör Antriebsachsen auf Anfrage.

Antriebsachsen JZ-LL, JZ-HL, JZ-LL-A2

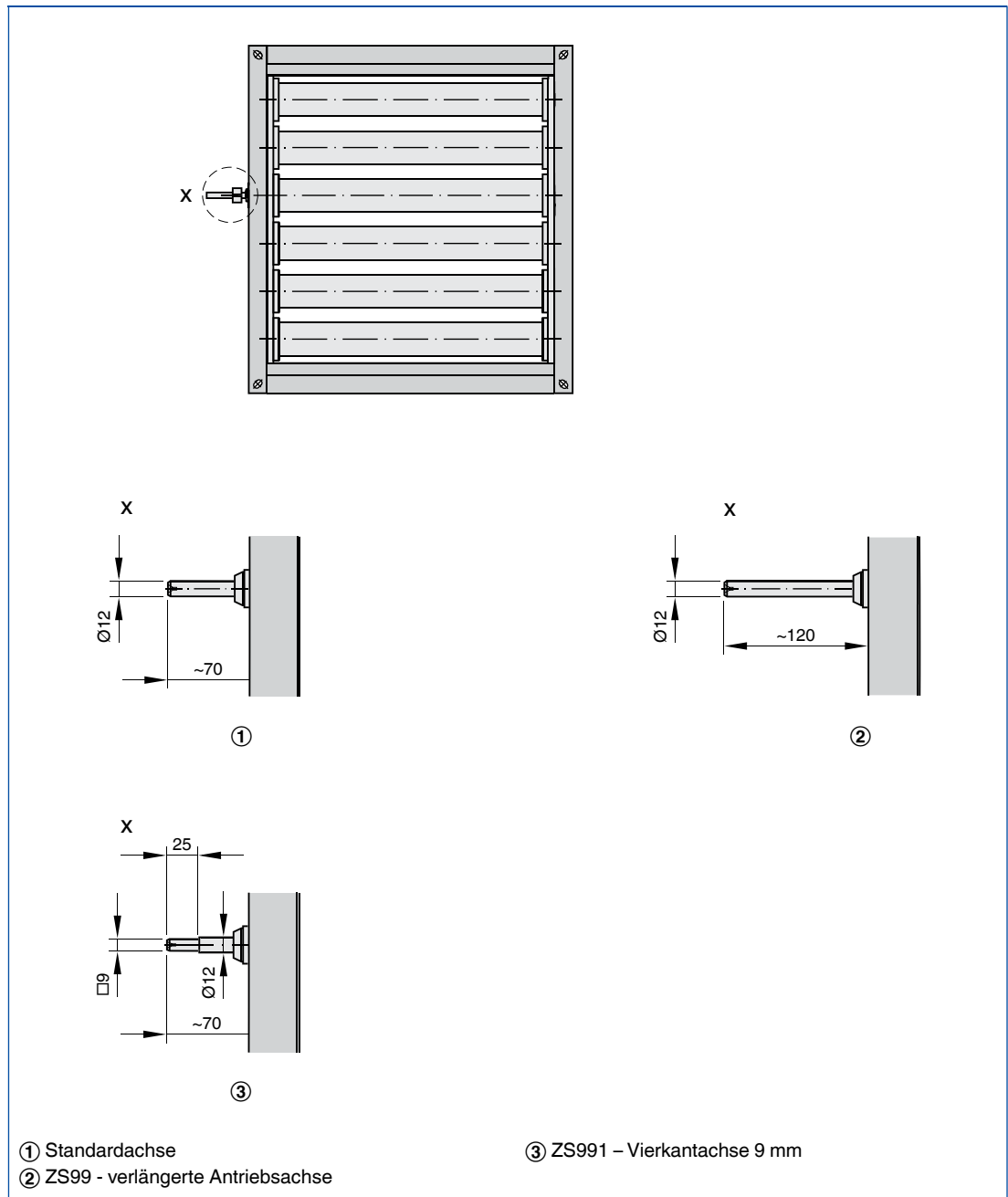
1



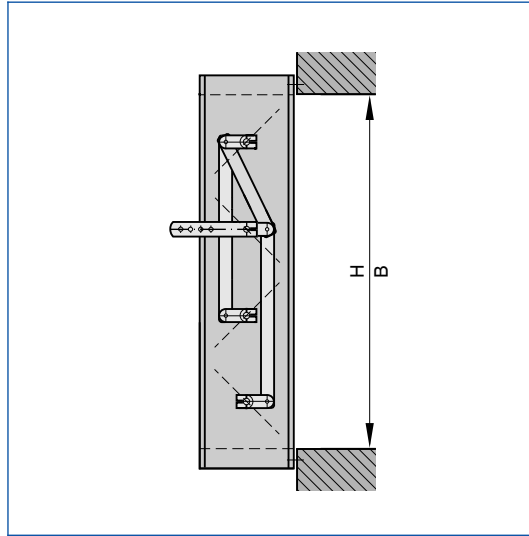
Achsüberstand

Antriebsachse	Jalousieklappe		
	JZ-LL	JZ-HL	JZ-LL-A2
	A		
	mm		
① Standard	30	30	26
② verlängert	250	250	180
③ Vierkant 9 mm	37	37	37
④ Vierkant 10 mm	70	60	-

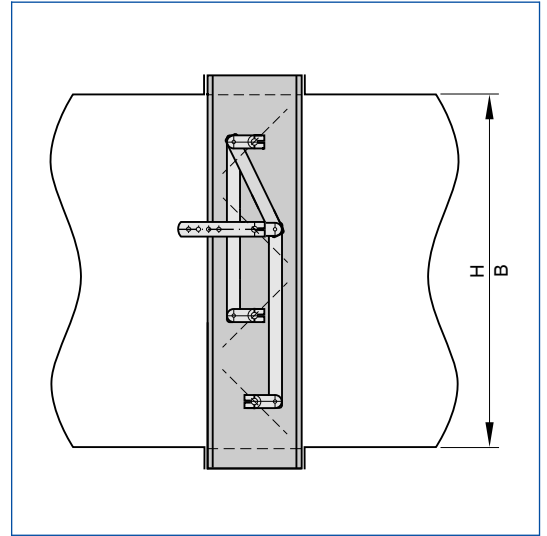
Antriebsachsen JZ-^{*}L-AL



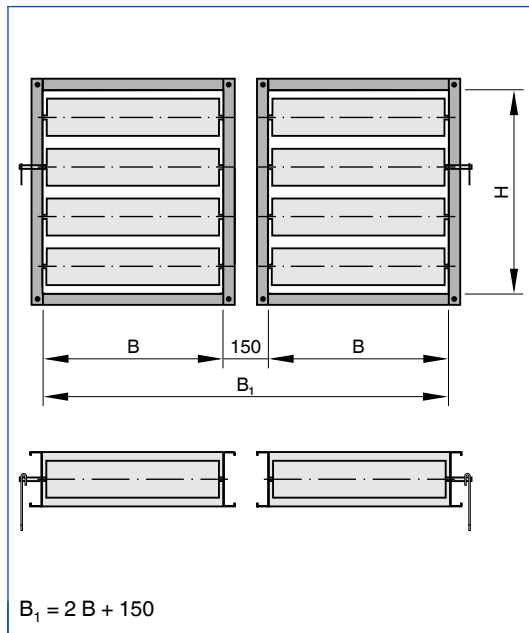
Wandebau ohne Einbaurahmen



Einbau in Luftleitungen

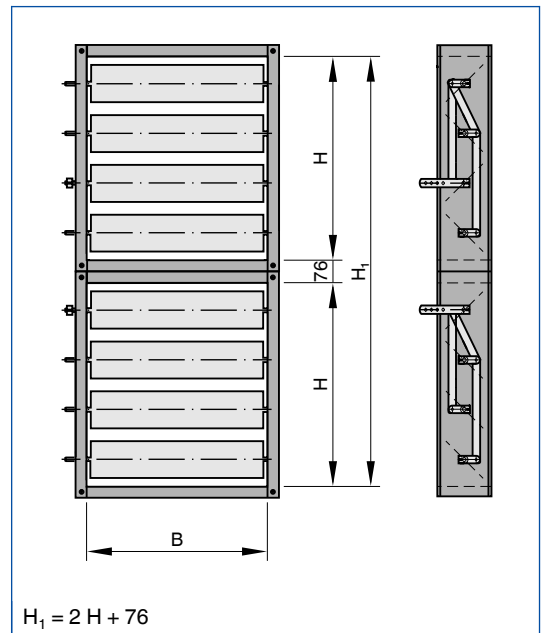


Breitengeteilt



Nur Stahl- und Edelstahlvariante

Höhengeteilt



Nur Stahl- und Edelstahlvariante

Abmessungen

B_1 mm	B mm
2550	1200
2950	1400
3350	1600
3750	1800
4150	2000

Abmessungen

H_1 mm	H mm
2086	1005
2416	1170
2746	1335
3076	1500
3406	1665
3736	1830
4066	1995

Standardtext

Der nebenstehende Ausschreibungstext beschreibt die generellen Eigenschaften des Produkts. Texte für Varianten generiert unser Auslegungsprogramm Easy Product Finder.

Jalousieklappen in rechteckiger Bauform zur Volumenstrom- und Druckregelung sowie zum luftdichten Absperren von Luftleitungen und Öffnungen in Wänden und Decken. Einsetzbar für Kanaldrücke bis 1000 Pa. Funktionsfähige Einheit, bestehend aus dem Gehäuse, strömungsgerechten Lamellen und der Klappenmechanik. Beidseitig geeignet zum Anbau von Luftleitungsprofilen. Position der Lamellen von außen durch Kerbung in den Achsen erkennbar. Leckluftstrom bei geschlossener Jalousieklappe nach EN 1751, Klasse 4. Gehäuse-Leckluftstrom nach EN 1751, Klasse C.

Besondere Merkmale

- Strömungsgerechte Lamellen
- Wartungsarme und robuste Konstruktion
- Keine silikonhaltigen Bauteile
- Zusätzlich zur Standardmaßreihe zahlreiche Zwischenmaße
- Geschlossenporige Dichtelemente für Hygieneanforderungen

Technische Daten

- Nenngrößen: 200 × 100 mm – 2000 × 1995 mm
- Volumenstrombereich: bei 10 m/s, 200 – 40.000 l/s oder 720 – 143.640 m³/h
- Differenzdruckbereich: 5 – 3500 Pa
- Betriebstemperatur: 0 – 100 °C

Auslegungsdaten

- \dot{V} _____ [m³/h]
- Δp_{st} _____ [Pa]
- L_{PA} Strömungsgeräusch _____ [dB(A)]

Bestelloptionen

JZ-LL, JZ-LL-A2, JZ-HL

1 Serie

JZ Jalousieklappe

2 Klassifikation

Leckluftstrom bei geschlossener Jalousieklappe nach EN 1751

- LL** Klasse 3 – 4
- HL** Klasse 1 – 2

3 Material

Keine Eintragung: Stahl verzinkt

- A2** Edelstahl (nur für Klassifikation LL)

4 Ausführung

Keine Eintragung: Ecklochung beidseitig, Kunststoff-Lagerbuchsen

- G** Flanschlochung beidseitig (Ecklochung entfällt)
- M** Messing-Lagerbuchsen
- E** Edelstahl-Lagerbuchsen
- M-V** Messing-Lagerbuchsen und verstärkte Lamellen (nicht bei JZ-LL-A2)
- E-V** Edelstahl-Lagerbuchsen und verstärkte Lamellen (nicht bei JZ-LL-A2)
Kombination M, E, M-V, E-V mit G möglich

5 Bedienungseite

Keine Eintragung: Rechts

- L** Links

6 Nenngröße [mm]

B × H

B > 2000 = breitengeteilt

H > 1998 = höhengeteilt

7 Einbaurahmen

Keine Eintragung: ohne

- ER** Mit (Nur Ausführung G)

8 Anbauteile

Keine Eintragung: ohne

- Z04 – Z07** Feststellvorrichtung
- Z12 – Z51** Stellantriebe
- ZF01 – ZF15** Federrücklaufantriebe
- Z60 – Z77** Pneumatische Stellantriebe
Explosionsgeschützte Stellantriebe
- Z1EX, Z3EX** Elektrisch
- Z60EX – Z77EX** Pneumatisch

9 Klappenstellung Sicherheitsfunktion

Nur Federrücklaufantriebe oder pneumatische Stellantriebe

- NO** Drucklos/stromlos AUF
- NC** Drucklos/stromlos ZU

10 Oberfläche

Keine Eintragung: Grundausführung

- P1** Pulverbeschichtet, Farbton RAL ... Classic
- PS** Pulverbeschichtet, Farbton NCS ..., DB ...
Glanzgrad:
RAL 9010 50 %
RAL 9006 30 %
Alle anderen RAL-Farben 70 %

JZ-LL-AL, JZ-HL-AL

1 Serie

JZ Jalousieklappe

2 Klassifikation

Leckluftstrom beigeschlossener
Jalousieklappe nach EN 1751

LL Klasse 4

HL Klasse 2

3 Material

AL Aluminium

4 Nenngröße [mm]

B × H

5 Einbaurahmen

Keine Eintragung: ohne

ER Mit Einbaurahmen

6 Anbauteile

Keine Eintragung: ohne

Z04 – Z07 Feststellvorrichtung

Z12 – Z51 Stellantriebe

ZF01 – ZF15 Federrücklaufantriebe

Z60 – Z77 Pneumatische Stellantriebe

7 Klappenstellung Sicherheitsfunktion

Nur Federrücklaufantriebe oder
pneumatische Stellantriebe

NO Drucklos/stromlos AUF

NC Drucklos/stromlos ZU

8 Oberfläche

Keine Eintragung: Grundausführung

P1 Pulverbeschichtet,
Farbton RAL ... Classic

PS Pulverbeschichtet,
Farbton NCS ..., DB ...

S3 Eloxiert, Farbton EURAS-Standard
E6-C-0

Glanzgrad:

RAL 9010 50 %

RAL 9006 30 %

Alle anderen RAL-Farben 70 %