



## KVS-Regler

RN-Ex

**TROX GmbH**

Heinrich-Trox-Platz  
47504 Neukirchen-Vluyn  
Germany  
Telefon: +49 (0) 2845 202-0  
Fax: +49 (0) 2845 202-265  
E-Mail: trox@trox.de  
<http://www.trox.de>

### Produktübersicht

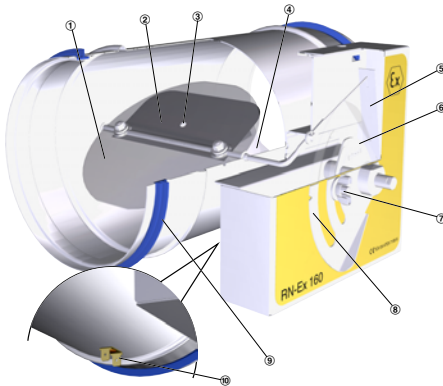


Abb. 1: RN-Ex

- ① Regelklappe
- ② Regelbalg
- ③ Einströmöffnung Regelbalg
- ④ Brücke
- ⑤ Blattfeder
- ⑥ Kurvenscheibe
- ⑦ Fixierung Einstellskala
- ⑧ Einstellskala
- ⑨ Lippendichtung
- ⑩ Flachstecker Potentialausgleich  
(je 2 × Masseband und Flachstecker im Lieferumfang)

### Wichtige Hinweise

#### Informationen zur Montageanleitung

Diese Anleitung ermöglicht den korrekten Einbau sowie den sicheren und effizienten Umgang.

Das Personal muss diese Anleitung vor Beginn aller Arbeiten sorgfältig durchgelesen und verstanden haben. Grundvoraussetzung für sicheres Arbeiten ist die Einhaltung aller angegebenen Sicherheitshinweise und Handlungsanweisungen in dieser Anleitung.

Darüber hinaus gelten die örtlichen Unfallverhütungsvorschriften und allgemeinen Sicherheitsbestimmungen für den Anwendungsbereich.

#### Bestimmungsgemäße Verwendung

KVS-Regelgeräte der Serie RN-Ex werden zur konstanten Volumenstromregelung in raumlufttechnischen Lüftungsanlagen eingesetzt. Sie können in Zu- und Abluftanlagen in folgenden explosionsgefährdeten Bereichen eingesetzt werden.

⚠ II 2G Ex h IIC T6 Gb

⚠ II 2D Ex h IIIC T80 °C Db

Prüfbescheinigung  $\text{C} \text{ TÜV } 05 \text{ ATEX } 7159 \text{ X}$

Das Regelgerät darf nicht mit einer motorischen Verstellung betrieben werden!

In Küchenabluftanlagen dürfen KVS-Regelgeräte nur eingesetzt werden, wenn sichergestellt ist, dass die Abluft durch hochwirksame Aerosolabscheider so gut wie möglich gereinigt wird, VDI 2052 beachten.

Der Einsatz der Geräte in Feuchträumen und Räumen mit stark staubhaltiger oder aggressiver Luft ist individuell zu prüfen.

## Technischer Service von TROX

Zur schnellen und effektiven Bearbeitung folgende Informationen bereithalten:

- Produktbezeichnung
- TROX-Auftrags- und Positionsnummer
- Lieferdatum
- Kurzbeschreibung der Störung oder der Rückfrage

Online	<a href="http://www.trox.de">www.trox.de</a>
Telefon	+49 2845 202-400

## Personalqualifikation

### Anlagenmechaniker für Sanitär-, Heizungs- und Klimatechnik ATEX

Der Anlagenmechaniker für Sanitär-, Heizungs- und Klimatechnik ist für den speziellen Aufgabenbereich, in dem er tätig ist, ausgebildet und führt seine Arbeit unter Beachtung der einschlägigen Vorschriften und Sicherheitsbestimmungen selbständig nach Unterlagen und Anweisungen aus. Der Anlagenmechaniker für Sanitär-, Heizungs- und Klimatechnik besitzt vertiefte Kenntnisse und Fertigkeiten im Handlungsfeld Luft- und Klimatechnik und ist verantwortlich für die fachgerechte Ausführung.

Der Anlagenmechaniker für Sanitär-, Heizungs- und Klimatechnik kann aufgrund seiner fachlichen Ausbildung und Erfahrungen Arbeiten an sanitär-, heizungs-, Lüftungs- und klimatechnischen Anlagen ausführen und mögliche Gefahren selbstständig erkennen und vermeiden.

Der Anlagenmechaniker für Sanitär-, Heizungs- und Klimatechnik ist zusätzlich für Arbeiten in explosionsgefährdeten Bereichen zertifiziert und mit allen Explosionsschutz relevanten Normen und Bestimmungen vertraut.

### Persönliche Schutzausrüstung

Bei der Arbeit ist das Tragen von persönlicher Schutzausrüstung erforderlich, um die Gesundheitsgefahren zu minimieren.

Die für die jeweilige Arbeit notwendige Schutzausrüstung während der Arbeit stets tragen.

### Industrieschutzhelm



Industrieschutzhelme schützen den Kopf gegen herabfallende Gegenstände, pendelnde Lasten und Anstoßen an feststehenden Gegenständen.

### Schutzhandschuhe



Schutzhandschuhe dienen zum Schutz der Hände vor Reibung, Abschürfungen, Einstichen oder tieferen Verletzungen sowie vor Berührung mit heißen Oberflächen.

### Sicherheitsschuhe



Sicherheitsschuhe schützen die Füße vor Quetschungen, herabfallenden Teilen und Ausgleiten auf rutschigem Untergrund.

### Haftungsbeschränkung

Alle Angaben und Hinweise in dieser Anleitung wurden unter Berücksichtigung der geltenden Normen und Vorschriften, des Stands der Technik sowie unserer langjährigen Erkenntnisse und Erfahrungen zusammengestellt.

Der Hersteller übernimmt keine Haftung für Schäden aufgrund:

- Nichtbeachtung der Anleitung
- Nichtbestimmungsgemäßer Verwendung

- Einsatz von nicht ausgebildetem Personal
- Eigenmächtiger Umbauten

Der tatsächliche Lieferumfang kann bei Sonderausführungen, der Inanspruchnahme zusätzlicher Bestelloptionen oder aufgrund neuester technischer Änderungen von den hier beschriebenen Erläuterungen und Darstellungen abweichen.

### Transport und Lagerung

#### Prüfen der Lieferung

Nach der Anlieferung die Verpackung vorsichtig entfernen und das Gerät auf Transportschäden und auf Vollständigkeit kontrollieren. Bei Transportschäden oder unvollständiger Lieferung sofort den Spediteur und den Lieferanten informieren. Zum Schutz vor Staub und Verschmutzung die Verpackung nach der Prüfung wieder anbringen.



#### **Befestigungs- und Montagematerial**

*Befestigungs- und Montagematerialien sind, soweit nicht anders angegeben, kein Bestandteil der Lieferung und müssen bauseits, abgestimmt auf die jeweilige Einbausituation beigelegt werden.*

### Transportieren auf der Baustelle



#### **VORSICHT!**

#### **Verletzungsgefahr an scharfen Kanten, spitzen Ecken und dünnwandigen Blechteilen!**

Scharfe Kanten, spitze Ecken und dünnwandige Blechteile können Abschürfungen und Schnitte der Haut verursachen.

- Bei allen Arbeiten vorsichtig vorgehen.
- Schutzhandschuhe, Sicherheitsschuhe und Schutzhelm tragen.

Beim Transport folgende Punkte beachten:

- Beim Abladen der Anlieferung sowie beim Transport auf der Baustelle vorsichtig vorgehen und die Symbole und Hinweise auf der Verpackung beachten.
- Geräte möglichst bis zum Einbauort in der Versandverpackung transportieren.
- Zum Transport ausschließlich Hebe- und Transportmittel mit ausreichender Traglast verwenden.
- Beim Transport die Ladung gegen Kippen und Herabfallen sichern.
- Unhandliche Geräte mit mindestens zwei Personen transportieren, um Verletzungen und Beschädigungen zu vermeiden.

### Lagerung

Zur Lagerung folgende Punkte berücksichtigen:

- Nur in Originalverpackung lagern
- Vor Witterung schützen
- Vor Feuchtigkeit, Staub und Verschmutzung schützen
- Lagertemperatur: -10 °C bis 50 °C
- relative Luftfeuchtigkeit: maximal 95%, nicht kondensierend

### Verpackung

Verpackungsmaterial nach dem Auspacken fachgerecht entsorgen.

### Technische Daten

Nenngrößen	80 – 400 mm
Volumenstrombereich	11 – 1400 l/s oder 40 – 5040 m³/h
Volumenstromregelbereich	Ca. 25 – 100 % vom Nennvolumenstrom
Skalengenauigkeit	± 4 %
Mindestdruckdifferenz	50 Pa (Nenngröße 80: 100 Pa)
Maximal zulässige Druckdifferenz	1000 Pa
Betriebstemperatur	10 – 50 °C

Abmessungen / Gewichte

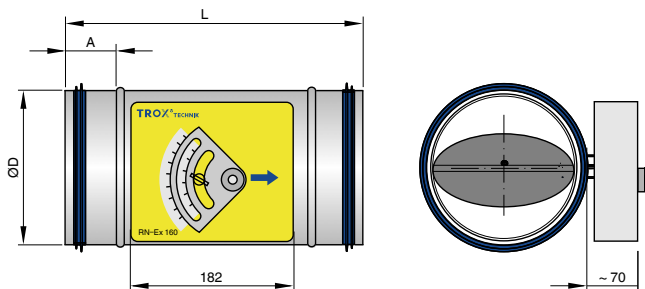


Abb. 2: RN-Ex

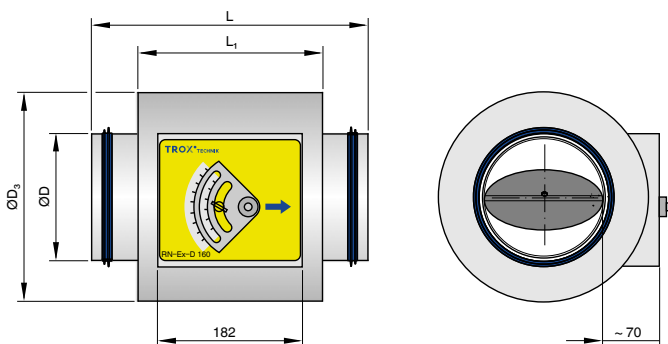


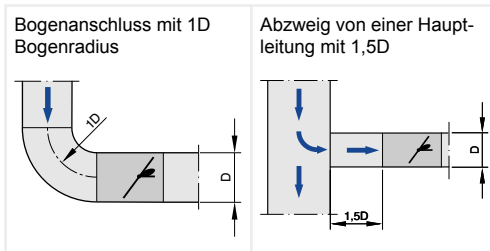
Abb. 3: RN-Ex-D (mit Dämmschale)

Nenngröße	ØD	ØD <sub>3</sub>	L	L <sub>1</sub>	A	RN-Ex	RN-Ex-D
	[mm]					[kg]	
80	79	181	310	232	50	1,4	2,2
100	99	200				1,8	3,6
125	124	220				2	4,0
160	159	262				2,5	5,0
200	199	300				3	6,0
250	249	356	400	312		3,5	7,3
315	314	418				4,8	9,8
400	399	500				5,7	11,8

## Einbau

### Anströmbedingungen

Die Volumenstromgenauigkeit der KVS-Regelgeräte gilt für eine gerade Anströmung. Formstücke wie Bögen, Abzweige oder Querschnittsveränderungen verursachen Turbulenzen, die die Messung beeinflussen können. Bei Ausführung von Luftleitungsanschlüssen, wie z.B. dem Abzweig von einer Hauptleitung, ist die EN 1505 zu beachten. Für manche Einbausituationen sind gerade Anströmlängen erforderlich.



### Einbaulage

Das Regelgerät funktioniert lageunabhängig. Luft-  
richtung beachten.

## Regelgerät einbauen

### Personal:

- Anlagenmechaniker für Sanitär-, Heizungs- und Klimatechnik ATEX

### Schutzausrüstung:

- Industrieschutzhelm
- Schutzhandschuhe
- Sicherheitsschuhe

### **EX** WARNUNG!

#### Explosionsgefahr durch Inbetriebnahme beschädigter Geräte

Die Inbetriebnahme eines beschädigten Gerätes kann im Ex-Bereich zu Explosionen führen. Dadurch können schwere Verletzungen bis hin zum Tod sowie Sachschäden in erheblicher Höhe entstehen.

Der Regler ist vor dem Einbau in die Lüftungsanlage auf Beschädigungen zu prüfen die die Leichtgängigkeit der Regelklappe behindern, beschädigte Geräte austauschen.

Vor dem Einbau sicherstellen, dass die Verschmutzung der luftführenden Komponenten durch bauliche Aktivitäten ausgeschlossen ist (VDI 6022). Ist dies nicht möglich, sind Maßnahmen zum Schutz vor Verschmutzung durchzuführen, z. B. durch Abdecken der Geräte. In diesem Fall muss der Gerätebetrieb ausgeschlossen sein. Die Sauberkeit der Komponenten ist vor dem Einbau zu prüfen. Gegebenenfalls eine gründliche Reinigung durchführen. Bei Montageunterbrechungen alle Geräteöffnungen vor dem Eindringen von Staub oder Feuchtigkeit schützen.

**WARNUNG!****Explosionsgefahr!**

Das Einbringen von Zündquellen wie Funken, offene Flammen und heiße Oberflächen kann im Ex-Bereich zu Explosionen führen.

- Vor Beginn der Arbeiten im Ex-Bereich schriftliche Arbeitsfreigabe einholen.
- Arbeiten nur unter Ausschluss explosionsgefährdeter Atmosphäre durchführen.  
Vor Arbeiten an der Lüftungsanlage, ggf. die Anlage mit Frischluft spülen um eine explosionsgefährdete Atmosphäre zu entfernen.
- Nur Werkzeuge verwenden, die für den Einsatz im Ex-Bereich zugelassen sind.

Die Nichtbeachtung dieser Hinweise führt zum Verlust des Explosionsschutzes.

Beim Einbau beachten:

- Gerät nur an tragenden Gebäudeteilen befestigen.
- Aufhängungen nur mit dem Eigengewicht des Gerätes belasten. Angrenzende Bauteile und Luftleitungen separat abfangen.
- Zur Befestigung an den Baukörper nur zugelassene und ausreichend dimensioniertes Befestigungsmaterial verwenden (Befestigungsmaterial kein Lieferumfang).
- Für Wartungsarbeiten muss das Gerät nach dem Einbau zugänglich sein.
- **Achtung:** Besteht während des Betrieb des Regelgeräts das Risiko von mechanischer Einwirkung, ist der Regler bauseitig vor Beschädigungen zu schützen.

Beschädigung des Regelgeräts vermeiden:

- Gerät vorsichtig behandeln.
- Gerät nur am Gehäuse anheben.

- Gerät niemals an der Stellklappe anheben.

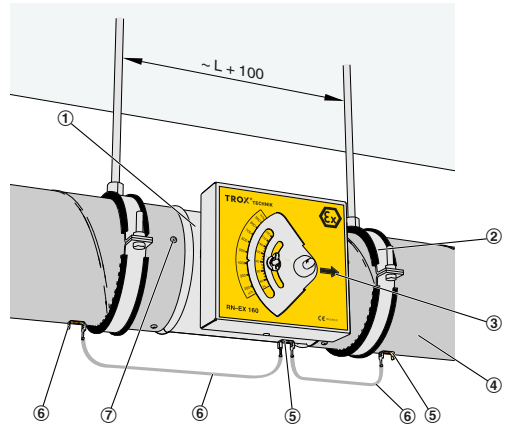


Abb. 4: Montagebeispiel

1. ▶ Abhängungen (Abb. 4/2) am Einbauort vormontieren, dabei beachten, dass der Abstand der Abhängungen ca.  $L+100$  mm beträgt.
2. ▶ 1. Luftleitung (Abb. 4/4) bis zum Einbauort des Regelgerätes vormontieren.
3. ▶ Anschlussstutzen des Regelgeräts (Abb. 4/1) in die Luftleitung einschieben (Lufrichtungspfeil (Abb. 4/3) beachten).
4. ▶ 2. Luftleitung (Abb. 4/4) auf den Stützen aufschieben.
5. ▶ Luftleitungen und Regelgerät mit Abhängungen befestigen.
6. ▶ Regelgerät mit Bohrschrauben oder Nieten (Abb. 4/7) an Luftleitung fixieren.
7. ▶ Potentialausgleich (Abb. 4/5) mit Masseband und Flachstecker (Abb. 4/6) herstellen.

**WARNUNG!****Explosionsgefahr!**

Zur Vermeidung von Zündquellen durch elektrostatische Aufladung, muss der Regler beidseitig mit der weiterführenden Luftleitung elektrisch leitfähig verbunden werden (Masseband und Flachstecker im Lieferumfang).

Alternativ kann der Regler direkt mit dem bauseitigen Potentialausgleich verbunden werden. Hierzu ist eine entsprechende Leitung bauseits erforderlich.

Die Luftleitung muss in jedem Fall am Potentialausgleich des Gebäudes angeschlossen sein.

## Erstinbetriebnahme

### **WARNUNG!**

#### **Explosionsgefahr durch Inbetriebnahme beschädigter Geräte**

Die Inbetriebnahme eines beschädigten Gerätes kann im Ex-Bereich zu Explosionen führen. Dadurch können schwere Verletzungen bis hin zum Tod sowie Sachschäden in erheblicher Höhe entstehen.

Der Regler ist vor der Inbetriebnahmen der Lüftungsanlage auf Beschädigungen zu prüfen die die Leichtgängigkeit der Regelklappe behindern, beschädigte Geräte austauschen.

Vor Inbetriebnahme folgende Punkte prüfen:

- Ordnungsgemäße Befestigung und Verbindung mit der Luftleitung.
- Verbindung des Gerätes mit dem Potentialausgleich.
- Geräte und Lüftungsanlage sind sauber und frei von Rückständen und Fremdkörpern.
- **Achtung:** Besteht während des Betrieb des Regelgeräts das Risiko von mechanischer Einwirkungen, ist der Regler bauseitig vor Beschädigungen zu schützen.

Zur Inbetriebnahme siehe auch VDI 6022, Blatt 1 – Hygienische Anforderungen an raumlufttechnische Anlagen.

### **WARNUNG!**

#### **Explosionsgefahr!**

Das Einbringen von Zündquellen wie Funken, offene Flammen und heiße Oberflächen kann im Ex-Bereich zu Explosionen führen.

- Vor Beginn der Arbeiten im Ex-Bereich schriftliche Arbeitsfreigabe einholen.
- Arbeiten nur unter Ausschluss explosionsgefährdeter Atmosphäre durchführen.  
Vor Arbeiten an der Lüftungsanlage, ggf. die Anlage mit Frischluft spülen um eine explosionsgefährdete Atmosphäre zu entfernen.
- Nur Werkzeuge verwenden, die für den Einsatz im Ex-Bereich zugelassen sind.

Die Nichtbeachtung dieser Hinweise führt zum Verlust des Explosionsschutzes.

Es muss sichergestellt sein, dass unter allen Betriebsbedingungen an allen Regelgeräten ein ausreichender Kanaldruck ansteht. Der Messpunkt oder die Messpunkte für die Drehzahlsteuerung des Ventilators sind dementsprechend auszuwählen.

#### **Einstellung des Volumenstroms**

- ▶ Die Flügelschraube (Abb. 1/7) lösen und den gewünschten Volumenstrom mit der Einstellskala (Abb. 1/8) einstellen.

Einstellung mit Flügelschraube (Abb. 1/7) fixieren.

Messen und Nachjustieren ist nicht erforderlich.

#### **Volumenstrom-Einstellbereiche**

Nenngröße	$\dot{V}$ [l/s]		$\dot{V}$ [m³/h]	
	min	max	min	max
80	11	45	40	162
100	22	90	79	324
125	35	140	126	504
160	60	240	216	864
200	90	360	324	1296
250	145	580	522	2088



Nenngröße	$\dot{V}$ [l/s]		$\dot{V}$ [m³/h]	
	min	max	min	max
315	230	920	828	3312
400	350	1400	1260	5040

## Instandhaltung und Reinigung



### WARNUNG!

#### Explosionsgefahr!

Das Einbringen von Zündquellen wie Funken, offene Flammen und heiße Oberflächen kann im Ex-Bereich zu Explosionen führen.

- Vor Beginn der Arbeiten im Ex-Bereich schriftliche Arbeitsfreigabe einholen.
- Arbeiten nur unter Ausschluss explosionsgefährdeter Atmosphäre durchführen.

Vor Arbeiten an der Lüftungsanlage, ggf. die Anlage mit Frischluft spülen um eine explosionsgefährdete Atmosphäre zu entfernen.

- Nur Werkzeuge verwenden, die für den Einsatz im Ex-Bereich zugelassen sind.

Die Nichtbeachtung dieser Hinweise führt zum Verlust des Explosionsschutzes.

## Instandhaltung

Die Inspektionsintervalle ist vom Anlagenbetreiber festzulegen und auf die Betriebsbedingungen der Lüftungsanlage (Schmutz, Betriebszeiten, usw.) anzupassen.

**Achtung:** Die Lager der Regelklappe dürfen nicht geölt oder gefettet werden.

Folgende Inspektionsarbeiten in regelmäßigen Abständen durchführen.

- Regler durch Sichtkontrolle auf Verschmutzung, Beschädigung und Korrosion prüfen. Verschmutzungen reinigen, bei Beschädigung oder Korrosion Regler austauschen.
- Befestigung des Regler und der angeschlossenen Luftleitungen kontrollieren.
- Potentialausgleich prüfen.

## Ersatzteile

### Falsche Ersatzteile



#### **WARNUNG!**

#### **Verletzungsgefahr durch die Verwendung falscher Ersatzteile!**

Durch die Verwendung falscher oder fehlerhafter Ersatzteile können Gefahren für das Personal entstehen sowie Beschädigungen, Fehlfunktionen oder Totalausfall verursacht werden.

- Nur Originalersatzteile der TROX GmbH verwenden.

## Reinigung

Bei der Reinigung folgende Punkte beachten:

- Reinigungszyklen der VDI 6022 beachten.
- Oberflächen mit einem feuchten Tuch reinigen.
- Zur Reinigung nur handelsübliche, nicht aggressive Reinigungsmittel verwenden.
- Der Einsatz von chlorhaltigen Reinigern ist nicht zulässig.

## Konformitätserklärung



## EG Konformitätserklärung

EC Declaration of conformity  
Déclaration de conformité

TROX GmbH  
Heinrich-Trox-Platz  
D-47504 Neukirchen-Vluyn

## Hiermit erklären wir dass die Maschine/Baugruppe

We hereby declare that the machine / module  
que le module / la machine

## Volumenstromregler Serie RN-Ex; EN-Ex

CAV controller type RN-Ex; EN-Ex  
Régulateur de débit série RN-Ex; EN-Ex

## Folgenden Richtlinien entspricht:

Complies with the following directives  
Est conforme aux directives suivantes

- Richtlinie 2014/34/EU Anhang III  
Directive 2014/34/EU annex III  
Directive 2014/34/EU appendice III



## Angewandte harmonisierte Normen:

Applied harmonized standards  
Normes harmonisées appliquées

- EN 60079-0:2012+A11:2013, Explosionsgefährdete Bereiche – Teil 0; Betriebsmittel - Allgemeine Anforderungen  
IEC 60079-0:2011, modified + Cor.:2012 + Cor.:2013; German version EN 60079+0:2012 + A11:2013  
Explosive atmospheres - Part 0: Equipment - General requirements  
EN 60079-0:2013, version allemande: EN 60079+0:2012 + A11:2013,  
Atmosphères explosives - matériel - Exigences générales
- EN ISO 80079-36:2016, Explosionsfähige Atmosphären - Teil 36: Nicht elektrische Geräte für den Einsatz in explosionsfähigen Atmosphären – Grundlagen und Anforderungen  
ISO 80079-36:2016, Non-electrical equipment for explosive atmospheres - Part 36: Basic method and requirements; German version EN ISO 80079-36:2016  
EN ISO 80079-36:2016, Atmosphères explosives - Partie 36: appareils non électriques destinés à être utilisés en atmosphères explosives - Méthodologie et exigences

## Baumusterprüfbescheinigung TÜV 05 ATEX 7159 X

EC type-examination certificate TÜV 05 ATEX 7159 X  
Attestation de conformité TÜV 05 ATEX 7159 X

Kennzeichnung: II 2G Ex h IIC T6 Gb  
Marking: II 2D Ex h IIIC T80°C Db  
Identification:

Neukirchen-Vluyn, 30.06.2017

Jan Heymann

CE-Beauftragter,  
Authorised Representative, CE-marked products

