

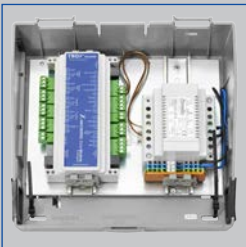
Installationsgehäuse Serie X-AIR-PCASE230V



Installationsgehäuse
X-AIR-PCASE230V
(geschlossener Deckel)



Installationsgehäuse
Auslieferungszustand



Installationsgehäuse
mit bauseitiger Ergänzung
Zonenmodul



Installationsgehäuse
mit bauseitiger Ergänzung
Zonenmaster



Installationsgehäuse
mit bauseitiger Ergänzung
Zonenmodul und Splitter



Installationsgehäuse X-AIR-PCASE230V für maximal ein Zonenmodul oder einen Zonenmaster.

X-AIRCONTROL Installationsgehäuse zur bauseitigen Aufnahme eines Zonenmoduls oder eines Zonenmasters innerhalb einer Zone (Raum)

- Bereitstellung der Versorgungsspannung 24 V AC für Zonenmodul bzw. Zonenmaster durch integrierten Transformator
- Einspeisung 230 V AC an 4-Leiter Doppelklemmen
- Zusätzliche Aufnahme eines optionalen Vierfach-Verteilers X-SENS-SPLITTER möglich
- Vorverdrahtet

Serie		Seite
X-AIR-PCASE230V	Allgemeine Informationen	PC – 2
	Funktion	PC – 3
	Technische Daten	PC – 4
	Ausschreibungstext	PC – 5
	Bestellschlüssel	PC – 6
	Abmessungen und Gewichte	PC – 7
	Einbaudetails	PC – 8

Anwendung

Anwendung

- Installationsbox der Serie X-AIR-PCASE230V zur Aufnahme eines Zonenmoduls oder Zonenmasters
- Bereitstellung der Versorgungsspannung für ein Zonenmodul oder einen Zonenmaster und daran angeschlossene Komponenten, wie z.B. Volumenstromregler, Ventiltriebe oder Fühler
- Zur Aufnahme des Vierfach-Verteilers X-SENS-SPLITTER
- Wandmontage
- Deckenmontage (optional)

Besondere Merkmale

- Einfache Wand-Installation durch abnehmbare Montagehalterung
- Einfache Installation des Zonenmoduls oder Zonenmasters sowie des Vierfach-Verteilers X-SENS-SPLITTER durch vorinstallierte DIN Hutschienen
- 230 V/24 V AC Trafo inklusive Feinsicherung installiert und verdrahtet
- Anschluss und Durchleitung der Versorgungsspannung durch 4-Leiter Doppelklemmen
- Installationsgehäuse wird ohne Zonenmodul bzw. Zonenmaster geliefert

Beschreibung

Bauteile und Eigenschaften

- Für Versorgungsspannung 230 V AC, 50 Hz
- 4 Leiter Doppelklemmen zur Einspeisung und Durchleiten (L1/N/PE)
- Transformator mit Feinsicherung 230 V AC auf 24 V AC
- Vormontierte Hutschiene
- 2 poliger Anschlussstecker für Versorgungsspannung eines Zonenmoduls bzw. eines Zonenmasters
- Zugentlastung im Gehäuse integriert
- Halterung zur Wandmontage

Ergänzende Produkte

- Zonenmodule X-AIR-ZMO-MP, X-AIR-ZMO-MOD oder X-AIR-ZMO-ANA
- Zonenmaster X-AIR-ZMAS
- Vierfach-Verteiler X-SENS-SPLITTER
- X-AIR-PCASE-C optionaler Montagewinkel zur Deckenbefestigung für die Serie X-AIR-PCASE230V

Materialien und Oberflächen

- Gehäuse aus Kunststoff (ABS), UL 94 V-0
- Grundfarbe Grau, RAL 7037

Instandhaltung

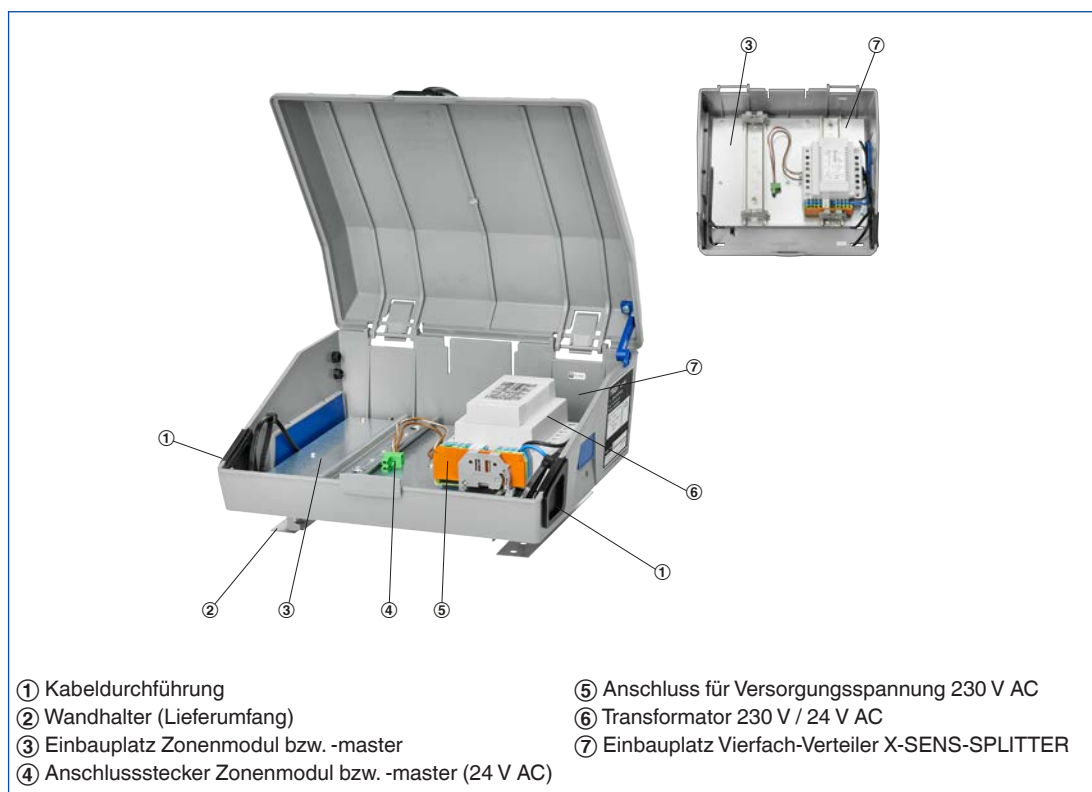
- Wartungsfrei, da aufgrund der Konstruktion und der verwendeten Materialien keine Abnutzung erfolgt
- Überprüfung und Reinigung; Zyklische Reinigung empfohlen (Entfernen von Staub)

Funktionsbeschreibung

Das Installationsgehäuse X-AIR-PCASE230V dient zur Aufnahme eines Zonenmoduls oder Zonenmasters. Zur Aufnahme des Zonenmoduls / Zonenmasters sowie dem Vierfach-Verteiler X-SENS-SPLITTER und den integrierten Komponenten ist das Installationsgehäuse X-AIR-PCASE230V mit zwei Hutschienen ausgestattet. Das Installationsgehäuse ist ein Kunststoffgehäuse aus ABS in dem ein Zonenmodul oder Zonenmaster Platz findet. Über einen im X-AIR-PCASE230V integrierten Transformator wird anhand eines 2-poligen Anschlusssteckers ein Zonenmodul oder Zonenmaster mit 24 V AC versorgt. Dem X-AIR-PCASE230V liegt standardmäßig eine Halterung zur Wandmontage bei. Die Halterung ist mit 4 Löchern (Ø5 mm) zur Befestigung an der Wand ausgestattet. Zur optimalen Deckenmontage steht die Halterung X-AIR-PCASE-C als Zubehör zur Verfügung. Das X-AIR-PCASE230V wird ohne Zonenmodul, Zonenmaster bzw. X-SENS-SPLITTER ausgeliefert. Diese sind je nach Nutzung vor Ort einzusetzen. Zum Anschluss der Versorgungsspannung sind 3 × 4-Leiter Durchgangsklemmen (L1/N/PE) installiert.

Ein 230 V/24 V AC Trafo inklusive Feinsicherung zur Versorgungsspannung der Komponenten ist installiert und verdrahtet. Kabeleinführungen sind seitlich durch die Gummimembranen möglich. Der Deckel des X-AIR-PCASE230V ist mit einem Sicherungsbügel gegen unbefugtes Öffnen gesichert und lässt sich nur mit einem Kreuzschlitzschraubendreher öffnen.

Schematische Darstellung X-AIR-PCASE230V



Versorgungsspannung	230 V AC ±10 %, 50 Hz
Leistungsaufnahme (Trafo)	35 VA maximal
Feinsicherung Trafo	T250 mA (Ø5 × 20 mm, EN 60127-2/III)
Anschluss (Federzugkraft, max. 2,5mm ²)	4-Leiter Doppelklemmen
Temperatur (Betrieb)	-10 bis 40 °C
Temperatur (Lagerung)	-20 bis 50 °C
Schutzart	IP20 (EN 60529)
Schutzklasse	I (Schutzleiter)
Einbauort	Wand- oder Deckenanbau (optional)
Abmessungen mit Wandhalter (B × T × H)	ca. 282 × 267 × 155 mm (Deckel geschlossen), ca. 282 × 300 × 380 mm (Deckel geöffnet)
Abmessungen mit Deckenhalter (B × T × H)	ca. 282 × 330 × 150 mm (Deckel geschlossen), ca. 282 × 330 × 380 mm (Deckel geöffnet)
Gehäuse	Kunststoff (ABS), UL 94 V-0, Grundfarbe Grau, RAL 7037
Gewicht	ca. 2700 g

Dieser Ausschreibungstext beschreibt die generellen Eigenschaften des Produkts. Texte für Varianten generiert unser Auslegungsprogramm Easy Product Finder.

Das Installationsgehäuse X-AIR-PCASE230V dient zur Aufnahme eines Zonenmoduls oder Zonenmasters. Das Installationsgehäuse ist ein Kunststoffgehäuse aus ABS in dem je ein Zonenmaster oder ein Zonenmodul Platz findet. Am X-AIR-PCASE230V ist standardmäßig eine Halterung zur Wandmontage befestigt. Die Halterung ist mit 4 Löchern (Ø5 mm) zur Befestigung an der Wand ausgestattet. Zur optimalen Deckenmontage steht die Halterung X-AIR-PCASE-C als Zubehör zur Verfügung. Das X-AIR-PCASE230V ist zur Verwendung eines Zonenmasters oder eines Zonenmoduls vorgesehen und für die Installation der Komponenten mit zwei Hutschienen ausgestattet. Das X-AIR-PCASE230V wird ohne Zonenmodul / Zonenmaster / Splitter ausgeliefert. Diese sind vor Ort einzusetzen. Zum Anschluss der Versorgungsspannung sind 3 x 4-Leiter Durchgangsklemmen L1/N/PE installiert. Ein 230 V/24 V AC Trafo inkl. Feinsicherung zur Bereitstellung der Versorgungsspannung der Komponenten ist installiert und verdrahtet. Kabeleinführungen sind seitlich durch die Gummimembranen möglich. Der Deckel des X-AIR-PCASE230V ist mit einem Sicherungsbügel gegen unbefugtes Öffnen gesichert. Der Sicherungsbügel lässt sich nur mit einem Kreuzschlitzschraubendreher öffnen.

Besondere Merkmale

- Einfache Wand-Installation durch abnehmbare Montagehalterung
- Einfache Installation des Zonenmoduls oder Zonenmasters sowie des Vierfach-Verteilers X-SENS-SPLITTER durch vorinstallierte DIN Hutschienen
- 230 V/24 V AC Trafo inklusive Feinsicherung installiert und verdrahtet
- Anschluss und Durchleitung der Versorgungsspannung durch 4-Leiter Doppelklemmen
- Installationsgehäuse wird ohne Zonenmodul bzw. Zonenmaster geliefert

Materialien und Oberflächen

- Gehäuse aus Kunststoff (ABS), UL 94 V-0
- Grundfarbe Grau, RAL 7037

Technische Daten

- Versorgungsspannung: 230 V AC $\pm 10\%$, 50 Hz
- Leistungsaufnahme (Trafo): 35 VA maximal
- Feinsicherung Trafo: T250 mA (Ø5 x 20 mm, EN 60127-2/III)
- Anschluss (Federzugkraft, max. 2,5mm²: 4-Leiter Doppelklemmen
- Temperatur (Betrieb): -10 bis 40 °C
- Temperatur (Lagerung): -20 bis 50 °C
- Schutzart : IP20 (EN 60529)
- Schutzklasse: I (Schutzleiter)
- Abmessungen mit Wandhalter (B x T x H): ca. 282 x 267 x 155 mm (Deckel geschlossen), ca. 282 x 300 x 380 mm (Deckel geöffnet)
- Abmessungen mit Deckenhalter (B x T x H): ca. 282 x 330 x 150 mm (Deckel geschlossen), ca. 282 x 330 x 380 mm (Deckel geöffnet)
- Gehäuse: Kunststoff (ABS), UL 94 V-0, Grundfarbe Grau, RAL 7037
- Gewicht: ca. 2700 g

X-AIR-PCASE230V



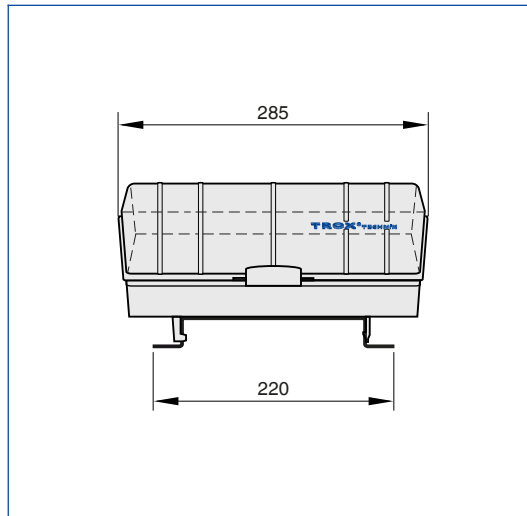
1 Serie

X-AIR-PCASE230V

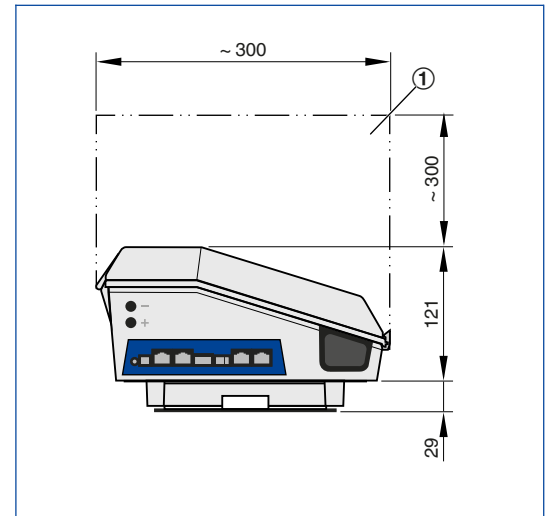
2 Ergänzende Produkte

X-AIR-ZMO-MP	Zonenmodul MP-Bus
X-AIR-ZMO-MOD	Zonenmodul Modbus RTU
X-AIR-ZMO-ANA	Zonenmodul Analog
X-SENS-SPLITTER	Vierfach-Verteiler
X-AIR-PCASE-C	Montagewinkel Decke

X-AIR-PCASE230V mit Wandhalter

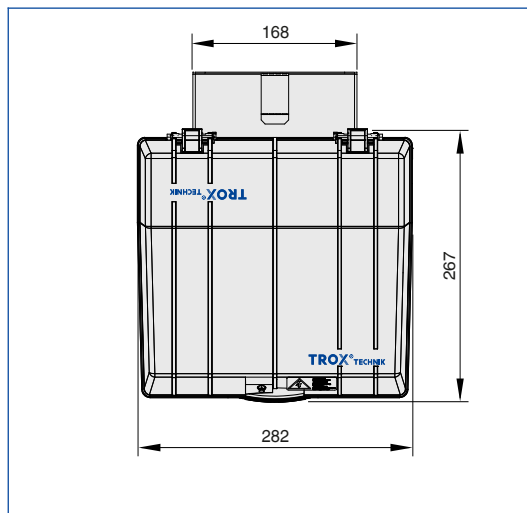


X-AIR-PCASE230V mit Wandhalter

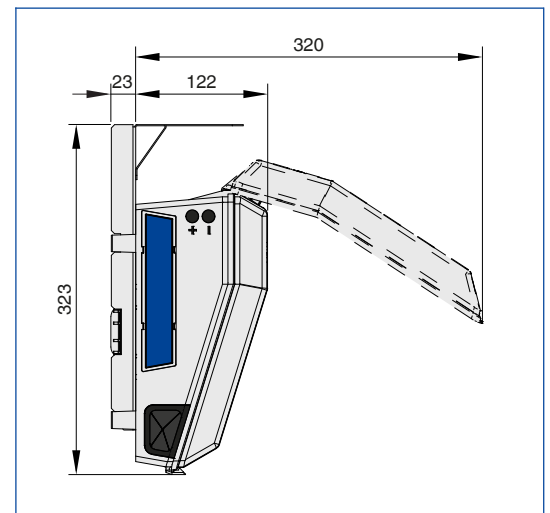


① Bereich für Zugänglichkeit freihalten

X-AIR-PCASE230V mit Deckenhalter



X-AIR-PCASE230V mit Deckenhalter



Einbau und Inbetriebnahme

- Wand-/ Deckenhalter montieren und X-AIR-PCASE230V aufsetzen und einrasten
- Zonenmodul oder Zonenmaster auf Hutschiene und ggf. Vierfach-Verteiler X-SENS-SPLITTER montieren
- Verdrahtung für Zonenmaster /Zonenmodul ggf. Vierfach-Verteiler durchführen
- Versorgungsspannung 24 V AC für Zonenmodul-/Zonenmaster mittels 2 poligem Steckverbinder herstellen (bei Zonenmodulen Aufsteckposition beachten)
- Verdrahtung Versorgungsspannung 230 V AC auflegen
- Deckel mit Sicherungsriegel schließen
- Funktionsprüfung aller angeschlossenen Komponenten