

Bezeichnung:
WLB-C TUP / TAP Analog

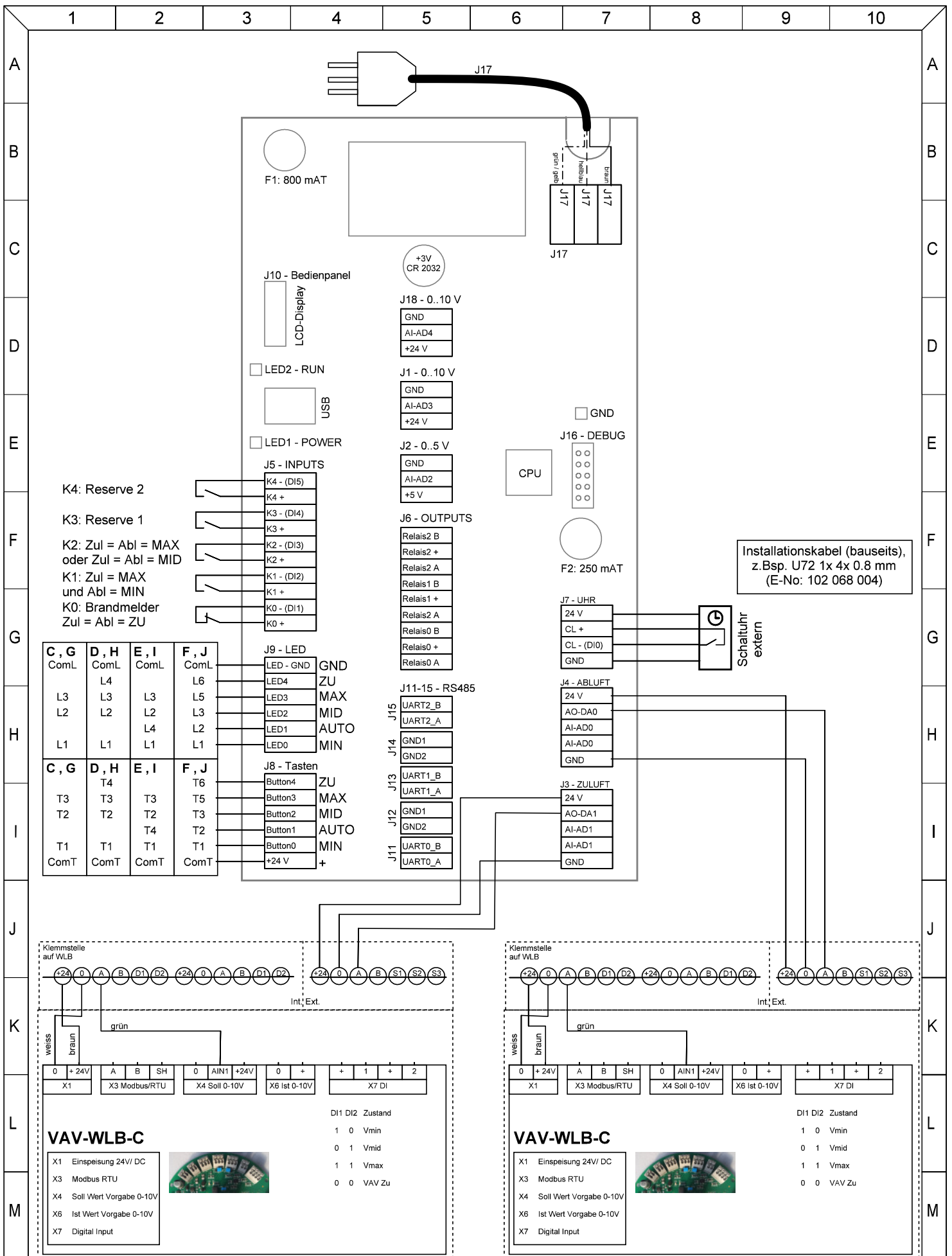
Projekt:

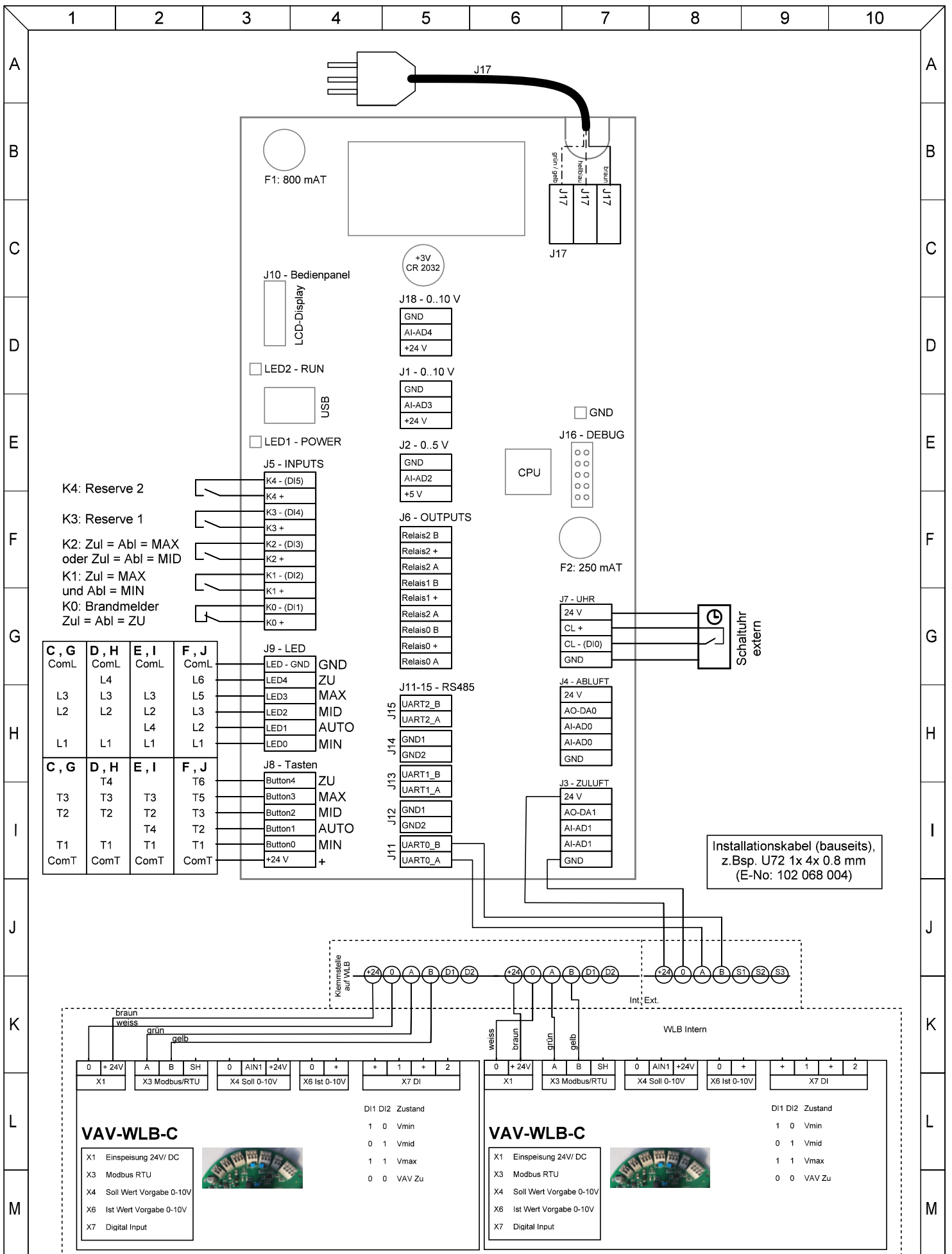
TROX[®] TECHNİK HESCO

TROX HESCO Schweiz AG
 Walderstrasse 125
 Postfach 455
 CH - 8630 Rüti ZH

Tel. +41 (0)55 250 71 11
 Fax +41 (0)55 250 73 10
 www.troxhesco.ch
 info@troxhesco.ch

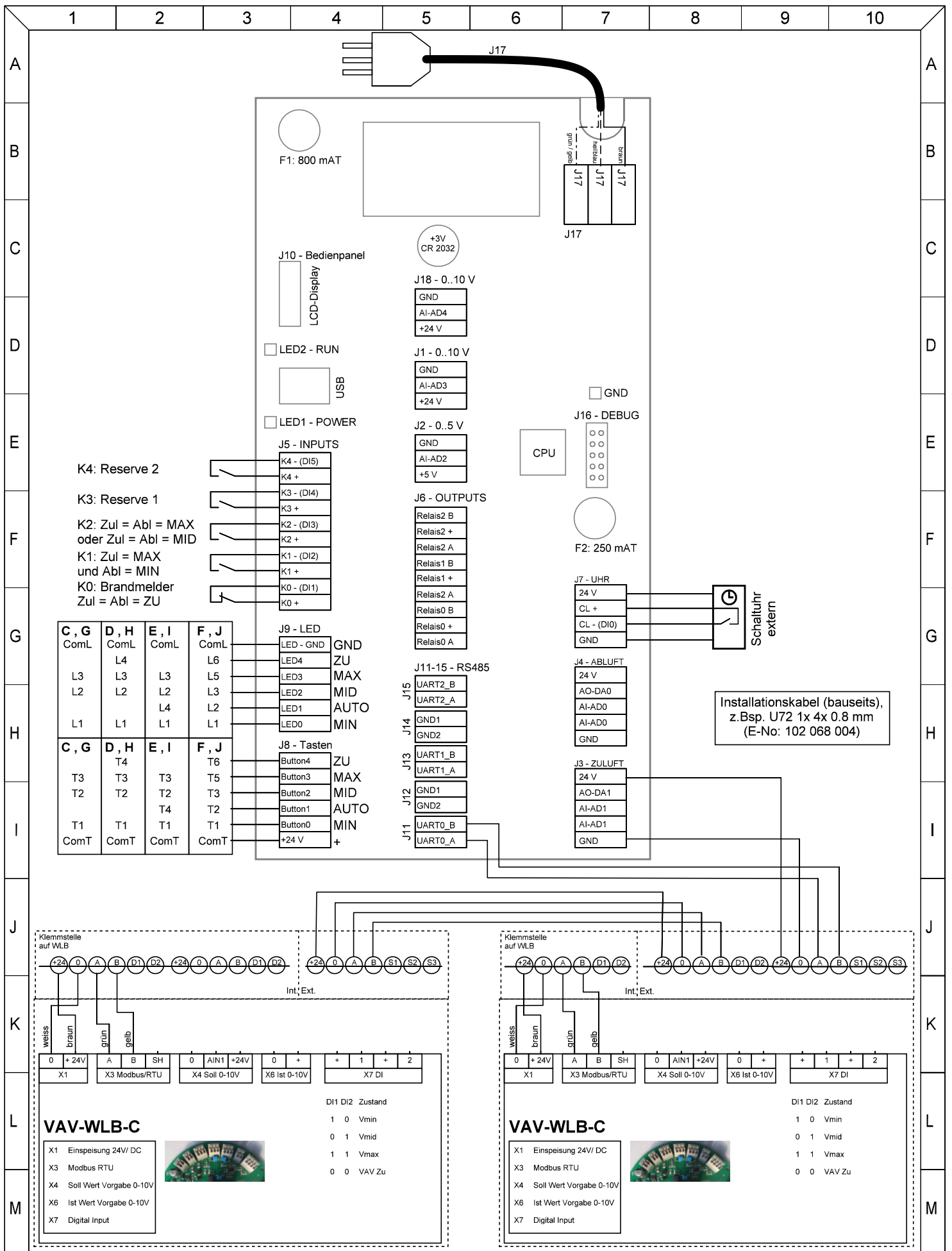
Gez:	16.07.2015 TI	Blatt
Rev:		3
Version:	1.0	
Typ:	EL-Schema	von
Kunde:		12



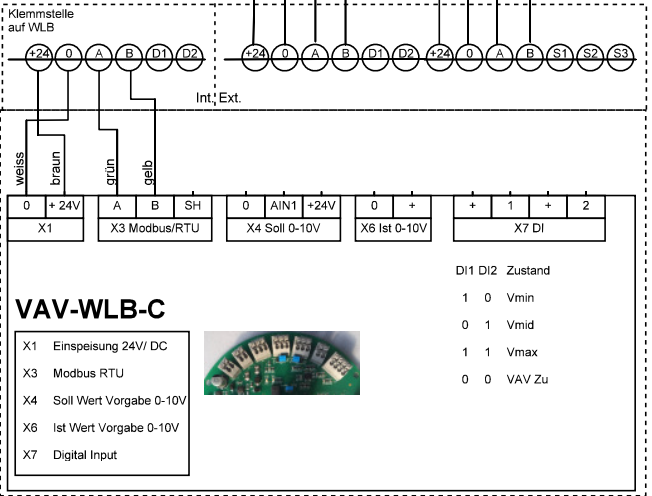
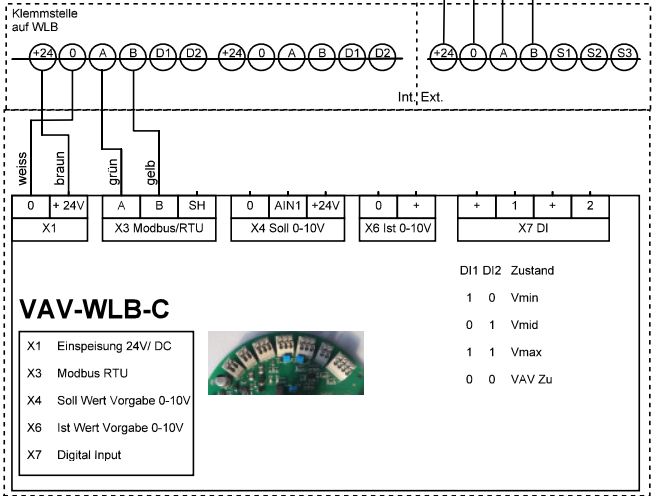


Installationskabel (bauseits),
z.Bsp. U72 1x 4x 0.8 mm
(E-No: 102 068 004)

Bezeichnung: WLB-C TUP / TAP Bus		Gez:	16.07.2015 TI	Blatt
		Rev:		5
Projekt:	TROX HESCO Schweiz AG Walderstrasse 125 Postfach 455 CH - 8630 Rütli ZH Tel. +41 (0)55 250 71 11 Fax +41 (0)55 250 73 10 www.troxhesco.ch info@troxhesco.ch	Version:	1.0	
		Typ:	EL-Schema	von
		Kunde:		12



Installationskabel (bauseits),
z.Bsp. U72 1x 4x 0.8 mm
(E-No: 102 068 004)



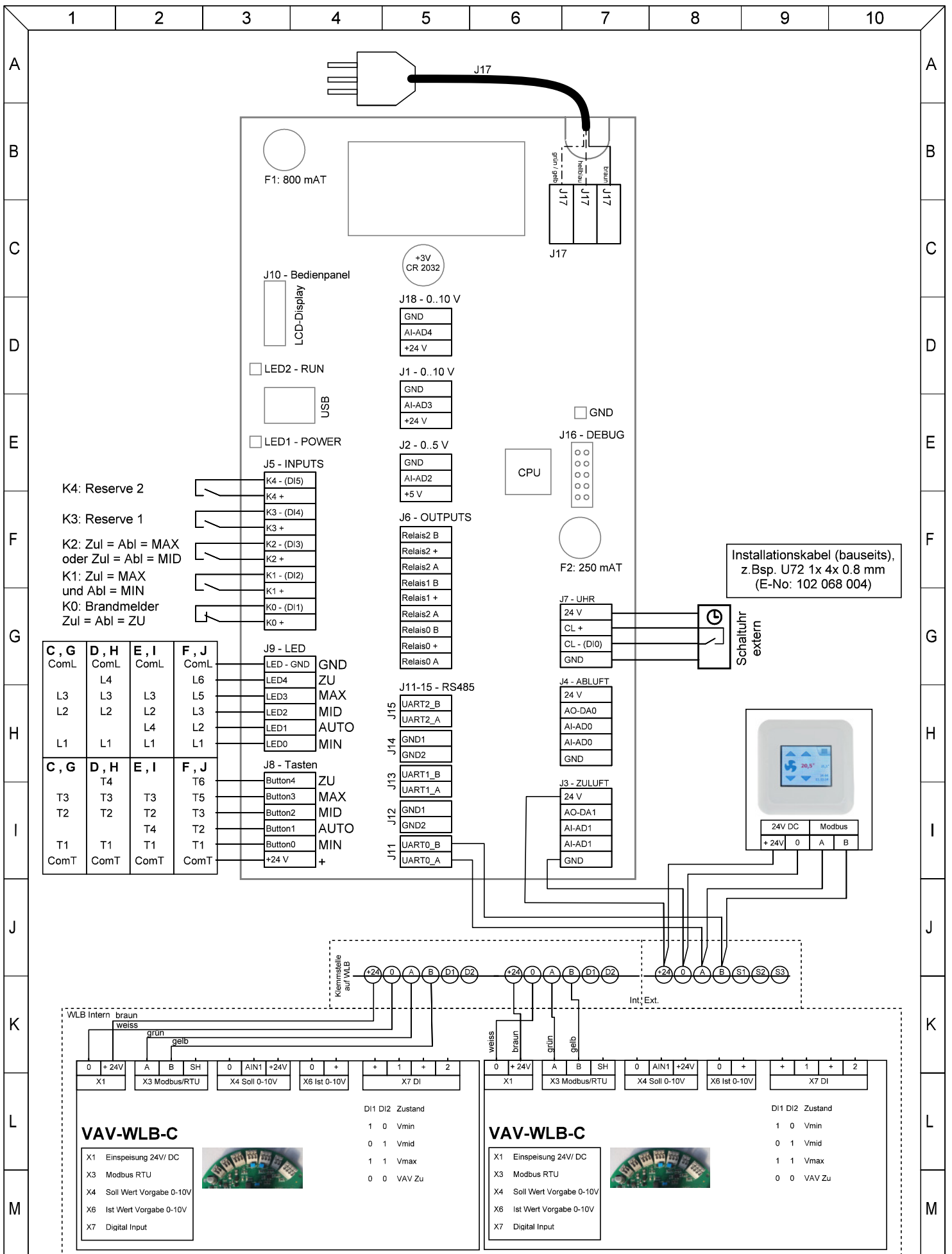
Bezeichnung:
WLB-C TUP / TAP Bus getrennt

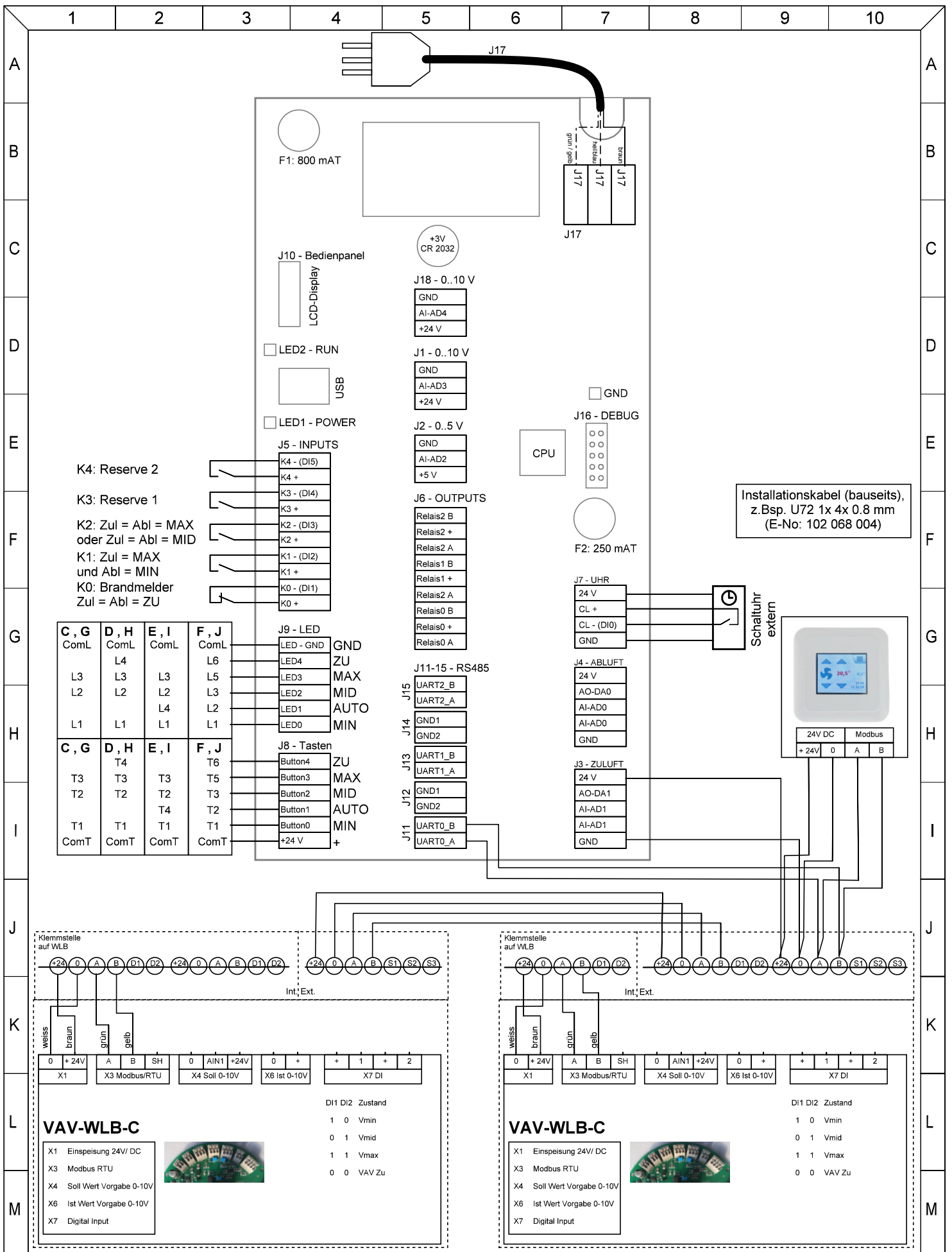
Projekt:



TROX HESCO Schweiz AG
Walderstrasse 125
Postfach 455
CH - 8630 Rütli ZH
Tel. +41 (0)55 250 71 11
Fax +41 (0)55 250 73 10
www.troxhesco.ch
info@troxhesco.ch

Gez:	16.07.2015 TI	Blatt
Rev:		6
Version:	1.0	
Typ:	EL-Schema	von
Kunde:		12





Bezeichnung:
WLB-C TSP Bus getrennt

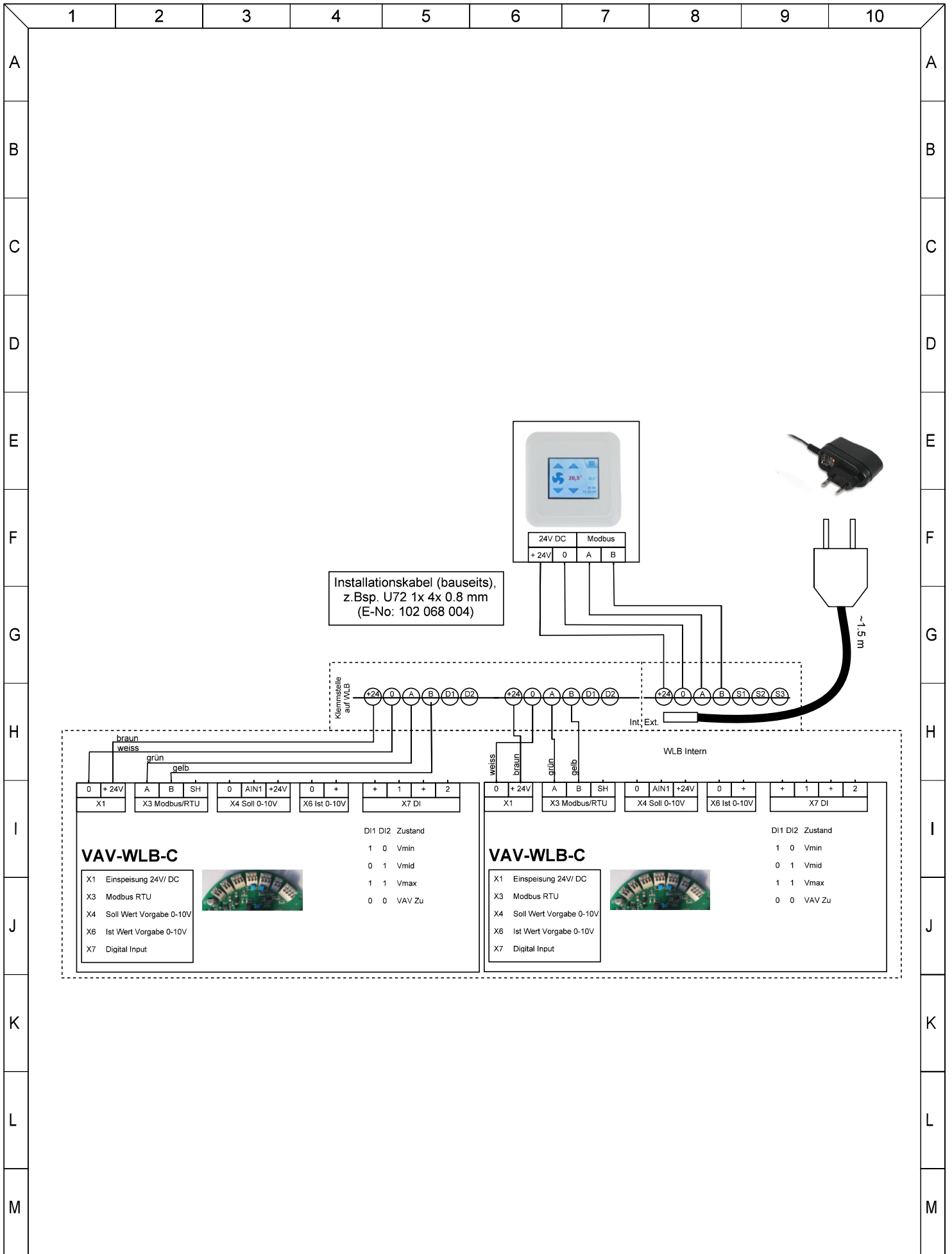
Projekt:

TROX® **TECHNIK** HESCO

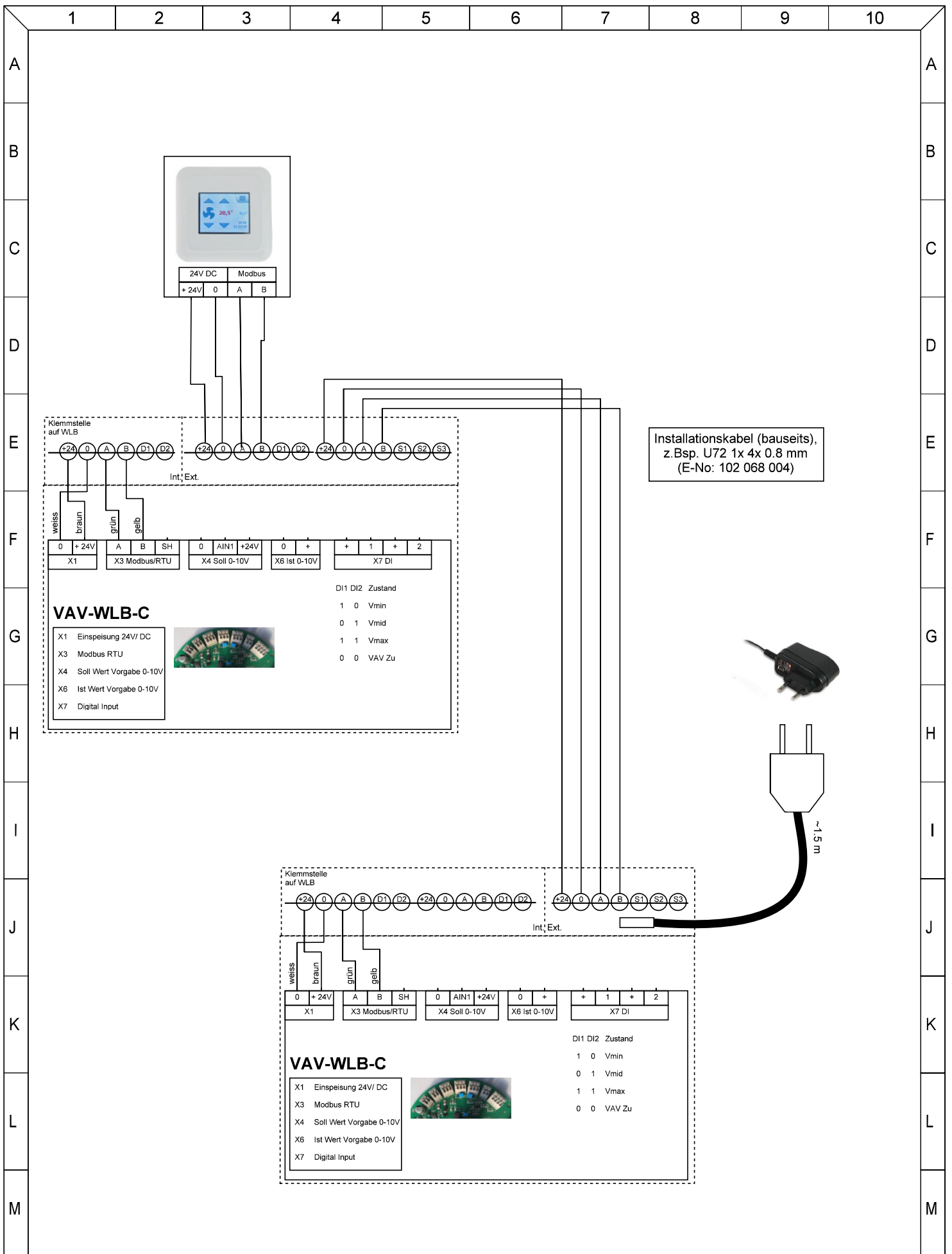
TROX HESCO Schweiz AG
Walderstrasse 125
Postfach 455
CH - 8630 Rüti ZH

Tel. +41 (0)55 250 71 11
Fax +41 (0)55 250 73 10
www.troxhesco.ch
info@troxhesco.ch

Gez.:	16.07.2015 TI	Blatt
Rev.:		8
Version:	1.0	
Typ:	EL-Schema	von
Kunde:		12



Bezeichnung: WLB-C TS Bus		Gez:	16.07.2015 TI	Blatt	
		Rev:		9	
Projekt:	TROX HESCO Schweiz AG Walderstrasse 125 Postfach 455 CH - 8630 Rüti ZH	Tel. +41 (0)55 250 71 11 Fax +41 (0)55 250 73 10 www.troxhesco.ch info@troxhesco.ch	Version:	1.0	von 12
			Typ:	EL-Schema	
			Kunde:		



Bezeichnung:
WLB-C TS Bus Getrennt

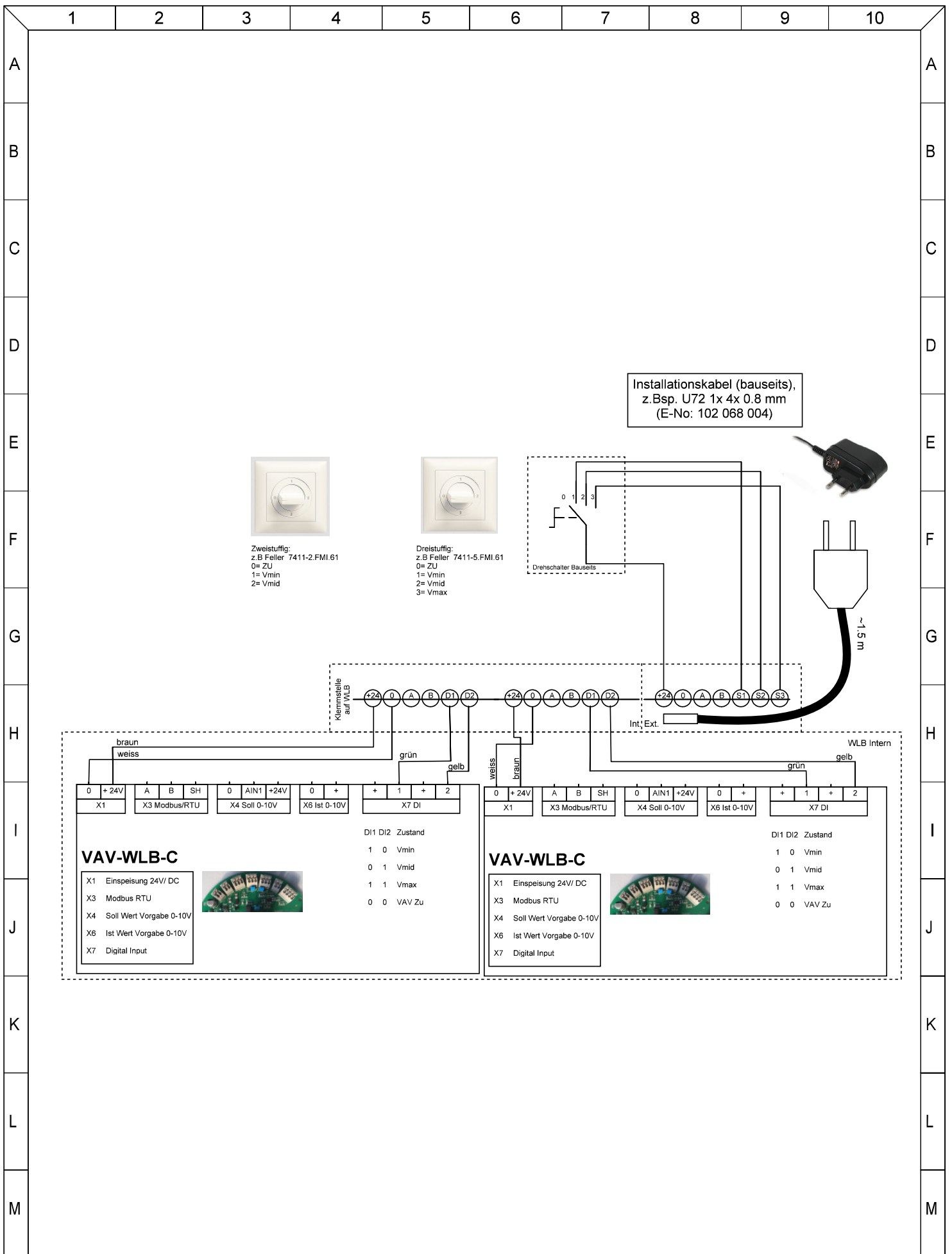
Projekt:

TROX[®] TECHNIK HESCO

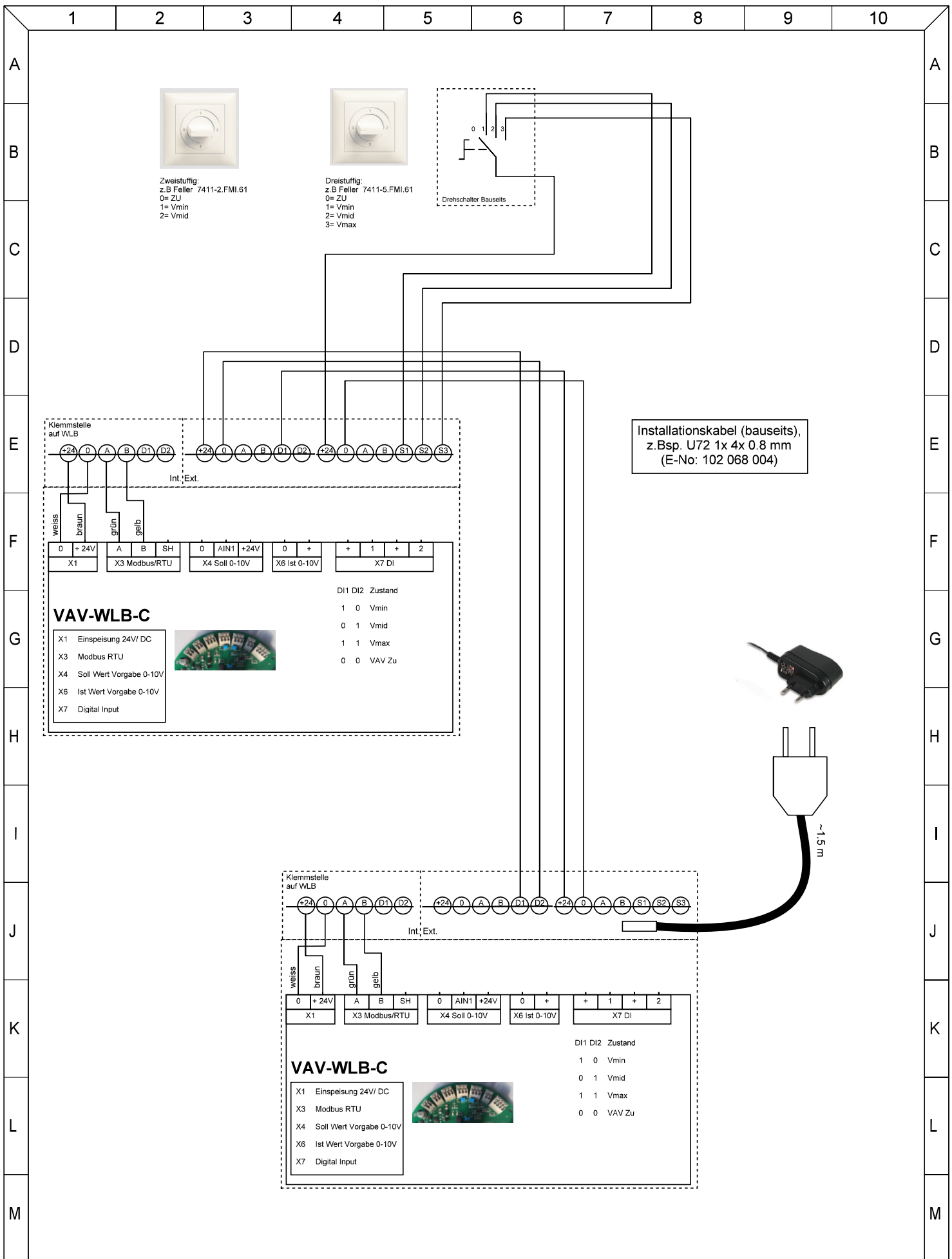
TROX HESCO Schweiz AG
Walderstrasse 125
Postfach 455
CH - 8630 Rüti ZH

Tel. +41 (0)55 250 71 11
Fax +41 (0)55 250 73 10
www.troxhesco.ch
info@troxhesco.ch

Gez:	16.07.2015 TI	Blatt
Rev:		10
Version:	1.0	von
Typ:	EL-Schema	12
Kunde:		



Bezeichnung: WLB-C Schalter		Gez:	16.07.2015 TI	Blatt	
		Rev:		11	
Projekt:	TROX HESCO Schweiz AG Walderstrasse 125 Postfach 455 CH - 8630 Rüti ZH	Tel. +41 (0)55 250 71 11 Fax +41 (0)55 250 73 10 www.troxhesco.ch info@troxhesco.ch	Version:	1.0	von
			Typ:	EL-Schema	12
			Kunde:		



Bezeichnung: WLB-C Schalter Getrennt		Gez:	16.07.2015 TI	Blatt
		Rev:		12
Projekt:	TROX HESCO Schweiz AG Walderstrasse 125 Postfach 455 CH - 8630 Rüti ZH Tel. +41 (0)55 250 71 11 Fax +41 (0)55 250 73 10 www.troxhesco.ch info@troxhesco.ch	Version:	1.0	von
		Typ:	EL-Schema	12
		Kunde:		