



Bride de raccordement
standard 30 mm



Cadre profilé angulaire
35 × 35 × 3 mm



Cadre de baffle optimisé
aérodynamiquement



Testés conformément à la
norme VDI 6022

Silencieux

MS



Silencieux à Baffle avec atténuation par insertion élevée, même dans la gamme de basses fréquences

Silencieux acoustique à baffles, profilé de gaine avec baffles intégrés (type MK) avec tôles de résonance, pour système de ventilation

- L'effet d'atténuation acoustique est dû à la résonance et à l'absorption
- Efficacité énergétique due au cadre aérodynamique (rayon de l'arête arrondie 20 mm)
- Le matériau d'absorption sonore est biodégradable et donc hygiéniquement sûr
- Le matériau d'absorption sonore dissimulé est revêtu d'un tissu en fibres de verre anti-défilage à des vitesses d'écoulement de l'air jusqu'à 20 m/s
- Le matériau d'absorption sonore est incombustible, conforme à la norme EN 13501, classe de résistance au feu A1
- Classe d'étanchéité C et classe de pression 2 selon EN 15727
- Pour une utilisation dans des zones présentant un risque potentiel d'explosion (au sens de la Directive CE 2014/34/UE (ATEX)), zones 1, 2, 21 et 22 (extérieur) conformément à la Directive CE 1999/92/CE
- Température de fonctionnement jusqu'à 100 °C, avec métal déployé (modèle L) jusqu'à 300 °C pendant une durée limitée

Équipements et accessoires en option

- Métal déployé servant de protection mécanique supplémentaire pour le matériau d'absorption sonore
- Modèle en acier inoxydable A2 (1.4301), avec métal perforé dissimulé en option comme protection supplémentaire pour le matériau d'absorption sonore
- Autres modèles en acier inoxydable et en aluminium et revêtement PUR sur demande

Informations générales	2	Codes de commande	10
Fonctionnement	4	Dimensions	11
Caractéristiques techniques	7	Poids	13
Sélection rapide	7	Détails du montage	18
Texte de spécification	9	Nomenclature	21

Informations générales

Application

- Silencieux acoustiques à baffles utilisés pour la réduction du bruit du ventilateur et du bruit du flux d'air dans les systèmes de ventilation
- L'effet d'atténuation acoustique est dû à la résonance et à l'absorption
- Atténuation étendue, dans la gamme des basses fréquences du bruit généré par le ventilateur
- Pour une utilisation dans des zones présentant un risque potentiel d'explosion (directive CE 2014/34/UE, ATEX), zones 1, 2, 21 et 22 (extérieur) conformément à la Directive 1999/92/CE

Caractéristiques spéciales

- Les tôles de résonance permettent une atténuation statique élevée dans la gamme de fréquences du bruit généré par le ventilateur
- Classe d'étanchéité C et classe de pression 2 selon EN 15727
- Efficacité énergétique due au cadre aérodynamique du baffle
 - Jusqu'à une réduction de 30% de la perte de charge
- Testé et homologué pour des applications hygiéniques, en accord avec la norme VDI 6022
- Construction multi-sections faisable pour les grandes dimensions

Dimensions nominales

- Largeur B : 200, 400, 600, 800, 1000, 1200, 1400, 1600, 1800, 2000, 2200, 2400 mm
 - Tailles intermédiaires par incréments de 1 mm
 - Épaisseur des baffles 100 mm : 150 – 2399 mm
 - Épaisseur des baffles 200 mm : 250 – 2399 mm
 - Épaisseur des baffles 230 mm : 288 – 2399 mm
 - Les tailles de 2401 à 4800 mm sont disponibles avec subdivision de la largeur en incréments de 1 mm
 - Nombre pair de baffles : division centrée
 - Nombre impair de baffles : division décentrée
- Hauteur H : 300, 400, 500, 600, 700, 800, 900, 1 000, 1 100, 1 200, 1 300, 1 400, 1 500, 1 600, 1 700, 1 800 mm
 - Tailles intermédiaires 150 – 1 799 mm, par incréments de 1 mm
 - Les tailles de 1 801 à 3 600 mm sont disponibles avec subdivision de la hauteur en incréments de 1 mm
 - Division centrée
- Longueur L : 500, 750, 1 000, 1 250, 1 500 mm
 - Tailles intermédiaires 501 – 1 499 mm, par incréments de 1 mm
- Les tailles de 1 501 à 3 000 mm sont disponibles avec subdivision de la longueur en incréments de 1 mm
 - Partie L1 : 1 000, 1 250, 1 500 mm
 - Partie L2 : au moins 501 mm et \leq L1, incréments de 1 mm
- Subdivision de la largeur et/ou hauteur si $B + H > 4\,200$ mm
- Écartement des baffles S
 - Minimum : épaisseur des baffles $T \times 0,25$, mais pas < 40 mm
 - Maximum : épaisseur des baffles $T \times 2$

Modèles

- MS avec baffle de type MK
 - Baffles avec une épaisseur de 100 mm
 - Baffles avec une épaisseur de 200 mm
 - Baffles avec une épaisseur de 230 mm

Exécution

Gaine

- Aucune indication : avec gaine
- OL : sans gaine (jeu de baffles MK uniquement)

Surface des baffles

- F : Tissu en fibre de verre
- L : tissu en fibre de verre dissimulé avec métal déployé servant de protection mécanique supplémentaire pour le matériau d'absorption sonore
 - Exécution en acier inoxydable avec métal perforé dissimulé

Matériaux et finitions

- Aucune indication : acier galvanisé 1.0917
- A2 : acier inoxydable 1.4301
- P1 : baffles peints par poudrage RAL 7001, gris argent

Raccordement

- P : bride 30 mm, acier galvanisé ou inoxydable
- W : cadre profilé angulaire $35 \times 35 \times 3$ mm, galvanisé
- T : bride 20 mm, galvanisé

Cadre adapté

- Aucune indication : sans
- G : contre-cadre (uniquement pour le cadre profilé angulaire W)

Pièces et caractéristiques

- Gaine
 - Classe d'étanchéité C et classe de pression 2 selon EN 15727
 - Divers raccords de gaines disponibles
- Cadre adapté
 - Cadre profilé angulaire avec le même motif que le silencieux acoustique demandé
 - À monter sur une gaine (gaine sur site)
 - Cadre aérodynamique
 - Recouvre les bords du matériau d'absorption sonore
 - Réduit la perte de pression
 - Favorise l'amélioration de la circulation de l'air, et donc la réduction du bruit du flux d'air
 - Rigidité accrue en raison du profilé spécial
- Revêtement acoustique
- Tôle de résonance

Caractéristiques d'exécution

- Gaine courbée avec rainures pour une rigidité accrue
- Silencieux acoustiques à cadre profilé angulaire, subdivision de la hauteur ou de la largeur
 - Exécution galvanisée uniquement
- Le cadre aérodynamique du baffle (rayon de l'arête arrondie de 20 mm) permet une réduction des turbulences côtés soufflage et reprise ; cadre à rainures pour une plus grande rigidité
 - Bords du cadre à arête arrondie pour plus de rigidité
- Température de fonctionnement jusqu'à 100 °C ; modèle L jusqu'à 300 °C pendant 8 heures maximum

Matériaux et finitions

- Gaine, bride en tôle d'acier galvanisé 1.0917 ou acier inoxydable 1.4301
- Cadré profilé angulaire en acier L galvanisé S235JRC2
- Les cadres de baffles, le meneau central, les tôles de résonance sont en tôle d'acier galvanisé 1.0917 ou en acier inoxydable 1.4301
 - Métal déployé dissimulé en acier galvanisé 1.0917
 - Métal perforé dissimulé en acier inoxydable 1.4301
- Le matériau absorbant est en laine minérale
 - Conforme EN 13501, classe A1 de réaction au feu, non-inflammable
 - Label de qualité RAL-GZ 388
 - Biodégradable et donc hygiéniquement sûr, conformément à la réglementation technique allemande relative aux matières dangereuses TRGS 905 et à la directive EU 97/69/CE
 - Dissimulé par un tissu en fibres de verre anti-défilage pour des vitesses d'écoulement d'air à partir de 20 m/s
 - Insensible au développement fongique et bactérien conformément à EN 846

Normes et directives

- L'atténuation statique et le niveau de puissance sonore du bruit du flux d'air ont été testés selon la norme ISO 7235
- Conforme aux règles d'hygiène des normes VDI 6022, VDI 3803 Partie 1 et DIN 1946 Partie 4
- Directive CE 2014/34/CE (ATEX) : équipement et systèmes de protection prévus pour une utilisation dans les zones présentant un risque potentiel d'explosion
- Directive CE 1999/92/CE (ATEX) : amélioration de la sécurité et de la santé des travailleurs exposés aux risques d'atmosphères explosibles
- Classe d'étanchéité et classe de pression selon EN 15727

Maintenance

- Maintenance réduite, étant donné que la structure et les matériaux ne nécessitent aucun entretien.
- Intervalles de nettoyage conformes à VDI6022

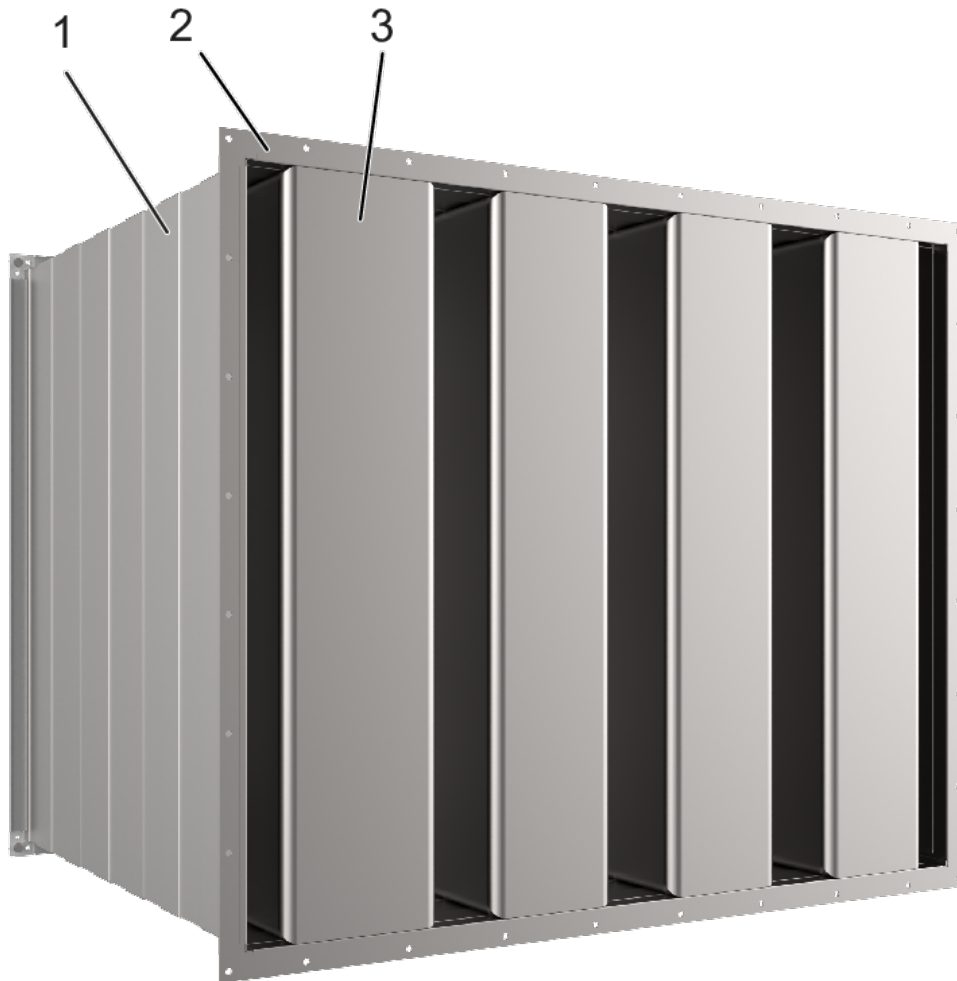
Fonctionnement

Les silencieux acoustiques à baffles de type MS contiennent des baffles de type MK.

L'effet de l'atténuation des baffles MK est dû à la résonance et à l'absorption. Les baffles sont remplis de laine minérale, un matériau d'absorption sonore. Une partie de la surface des baffles qui est parallèle au flux d'air est recouverte de tôles de

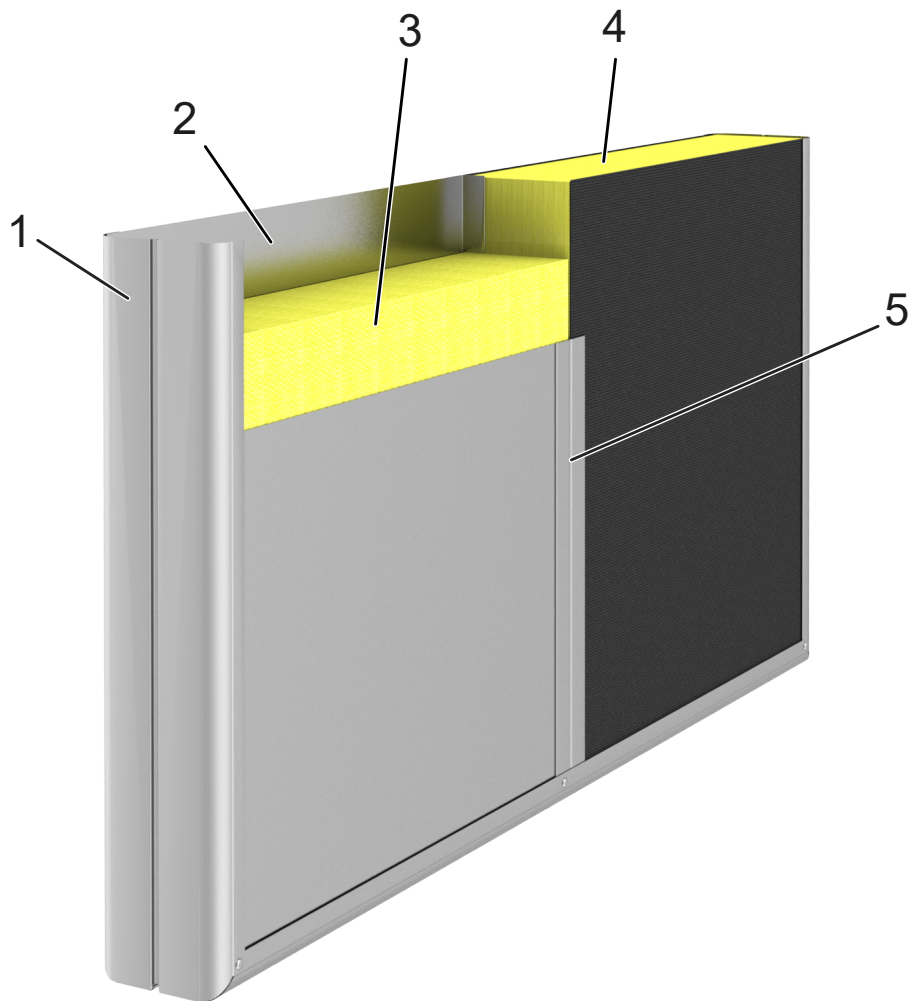
résonance. Ces tôles oscillent à cause du son (résonance), pour pouvoir ainsi absorber l'énergie sonore. La résonance fonctionne le mieux dans la gamme de fréquences de bruit du ventilateur critique. L'atténuation est renforcée lorsqu'elle se situe dans une plus large gamme de fréquences, plutôt que par l'utilisation de simples baffles d'absorption.

Schéma du MS/XS



- 1 Gaine
- 2 Raccord de gaine
- 3 Baffle

Schéma de MK100



1 Cadre du baffle

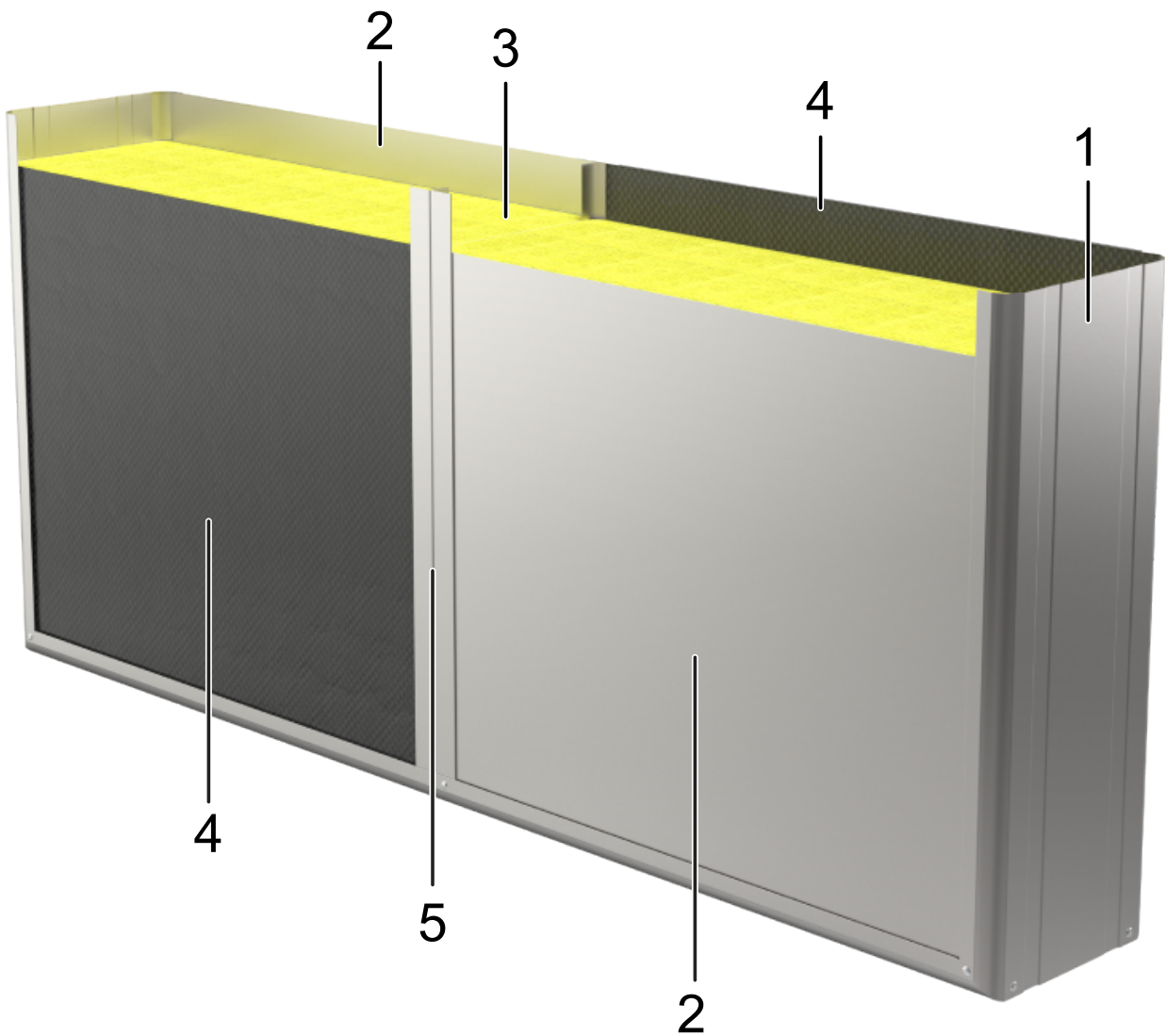
2 Tôles de résonance opposées

3 Matériau d'absorption sonore

4 Le matériau d'absorption sonore est revêtu d'un tissu en fibres de verre sur les deux faces

5 Meneau central

Schéma des types MK200 et MK230



- 1 Cadre du baffle
- 2 Tôles de résonance décalées
- 3 Matériau d'absorption sonore
- 4 Tissu en fibre de verre (dissimulé)
- 5 Meneau central

Caractéristiques techniques

Épaisseur des baffles	100, 200, 230 mm
Dimensions nominales (B × H × L)	Type MS 100 : 150 × 150 × 500 mm – 2 400 × 1 800 × 1 500 mm Type MS 200 : 250 × 150 × 500 mm – 2400 × 1800 × 1500 mm Type MS 230 : 288 × 150 × 500 mm – 2400 × 1800 × 1500 mm
Largeur subdivisée	2401 – 4800 mm
Subdivision de la hauteur	1801 – 3600 mm
Largeur subdivisée	1501 – 3000 mm
Dimensions intermédiaires	Par incréments de 1 mm
Température de fonctionnement	Jusqu'à 100 °C, modèle L jusqu'à 300 °C pendant 8 heures maximum

La longueur (L) des silencieux acoustiques à baffles s'accorde avec le sens du flux d'air.

Sélection rapide

Les tableaux de sélection rapide fournissent un aperçu des atténuations statiques et des pressions différentielles suivant l'écartement de baffles et les vitesses d'air. Des valeurs intermédiaires peuvent être calculées grâce à notre programme de sélection Easy Product Finder.

Les pressions différentielles s'appliquent aux silencieux acoustiques d'une hauteur de 1 m.

MK100, MS100, perte par insertion D_e [dB] et pression différentielle Δp_i [Pa]

L	Écartement des baffles	Fréquence centrale f_m [Hz]								v_s [m/s]		
		63	125	250	500	1000	2000	4000	8000	6	10	14
500	50	4	9	10	11	19	25	21	16	10	29	56
500	100	3	4	5	8	13	15	11	8	8	23	45
1000	50	5	11	18	20	28	34	28	23	13	37	72
1000	80	4	8	12	16	23	25	19	15	10	28	55
1000	100	4	7	9	13	21	21	15	11	9	26	51
1500	50	6	14	26	29	37	42	36	29	16	44	87
1500	80	5	11	18	22	32	32	24	19	12	32	63
1500	100	4	9	14	19	29	28	19	13	10	29	56
2000	50	7	17	34	38	46	> 50	44	36	19	52	102
2000	80	6	14	24	29	40	40	29	23	13	36	70
2000	100	5	12	19	24	37	34	22	16	11	32	62
2500	50	8	20	42	47	> 50	> 50	> 50	43	22	60	118
2500	80	7	16	30	35	48	47	34	27	14	40	78
2500	100	6	15	24	30	44	41	26	19	12	34	67
3000	50	9	22	50	> 50	> 50	> 50	> 50	50	24	68	133
3000	80	8	19	35	42	> 50	> 50	39	31	16	44	85
3000	100	7	17	28	35	> 50	47	30	22	13	37	73

MK200, MS200, perte par insertion D_e [dB] et pression différentielle Δp [Pa]

L	Écartement des baffles	Fréquence centrale f_m [Hz]								v_s [m/s]		
		63	125	250	500	1000	2000	4000	8000	6	10	14
500	50	4	6	18	21	24	18	15	13	21	58	114
500	100	2	4	12	13	15	12	10	8	11	31	61
1000	50	6	13	29	34	39	29	20	17	24	67	131
1000	80	5	11	24	26	29	22	16	13	15	43	84
1000	100	4	9	21	22	24	19	13	11	13	35	69
1500	50	8	20	41	46	> 50	41	26	21	27	75	147
1500	80	6	16	33	36	40	30	20	16	17	48	94
1500	100	5	14	30	32	34	25	17	14	14	40	78
2000	50	10	28	> 50	> 50	> 50	> 50	31	26	30	83	164
2000	80	8	22	43	47	> 50	39	24	19	19	53	105
2000	100	7	20	38	41	43	32	21	17	16	44	86
2000	200	3	12	23	22	18	12	10	7	9	25	50
2500	50	13	35	> 50	> 50	> 50	> 50	37	30	33	92	180
2500	80	10	28	> 50	> 50	> 50	47	28	23	21	59	115
2500	100	8	25	47	50	> 50	39	24	19	17	48	94
2500	200	4	14	29	28	22	14	11	8	10	28	54
3000	50	15	42	> 50	> 50	> 50	> 50	42	34	36	100	197
3000	80	11	34	> 50	> 50	> 50	> 50	33	26	23	64	126
3000	100	10	30	> 50	> 50	> 50	46	28	22	19	53	103
3000	200	5	17	35	34	26	16	13	10	11	30	59

MK230, MS230, perte par insertion D_e [dB] et pression différentielle Δp [Pa]

L	Écartement des baffles	Fréquence centrale f_m [Hz]								v_s [m/s]		
		63	125	250	500	1000	2000	4000	8000	6	10	14
500	80	2	6	14	16	18	14	12	12	15	43	84
500	100	2	5	12	13	15	11	10	11	13	35	69
1000	80	6	11	24	25	29	21	15	15	18	49	97
1000	100	5	10	21	22	25	17	13	14	14	40	78
1000	200	2	7	14	12	10	6	7	9	8	23	44
1500	80	9	17	34	35	41	28	19	18	20	56	109
1500	100	8	15	31	31	34	23	16	16	16	45	88
1500	200	3	11	20	17	14	9	10	10	9	25	49
2000	80	13	22	44	45	> 50	34	22	22	22	62	121
2000	100	11	20	40	39	44	29	20	19	18	50	98
2000	200	4	14	26	23	18	12	12	12	10	28	54
2500	80	16	27	> 50	> 50	> 50	41	25	25	25	68	134
2500	100	13	25	49	48	> 50	35	23	22	20	55	108
2500	200	5	18	33	28	22	15	15	13	11	30	59
3000	80	19	33	> 50	> 50	> 50	48	29	28	27	74	146
3000	100	16	30	> 50	> 50	> 50	41	26	25	22	60	117
3000	200	6	21	39	34	26	17	17	15	12	33	64

Texte de spécification

Ce texte de spécification décrit les propriétés générales du produit. Les textes d'autres modèles peuvent être créés avec notre programme de sélection Easy Product Finder.

Texte de spécification

Les silencieux acoustiques à baffles pour la réduction du bruit du ventilateur et du bruit du flux d'air dans les systèmes de climatisation. L'effet d'atténuation est dû à l'absorption et la résonance. Une économie d'énergie, et une hygiène testée et homologuée. Silencieux acoustique à baffles composé d'une gaine à raccords et de baffles intégrés de type MK ou d'un jeu de baffles. Les baffles se composent d'un cadre aérodynamique (rayon de l'arête arrondie de 20 mm), d'un matériau d'absorption sonore et de tôles de résonance. Le cadre du baffle réduit les pertes de pression et le bruit de flux d'air. Le cadre profilé à bords arrondis augmente la rigidité du baffle. Perte par insertion et niveau de puissance acoustique du bruit du flux d'air mesurés selon EN ISO 7235. Pour les zones explosibles (ATEX), zones 1, 2, 21 et 22 (extérieur) conformément à la Directive 1999/92/CE. La gaine appartient à la classe d'étanchéité C et classe de pression 2 selon la norme EN 15727.

Caractéristiques spéciales

- Les tôles de résonance permettent une atténuation statique élevée dans la gamme de fréquences du bruit généré par le ventilateur
- Classe d'étanchéité C et classe de pression 2 selon EN 15727
- Efficacité énergétique due au cadre aérodynamique du baffle
 - Jusqu'à une réduction de 30% de la perte de charge
- Testé et homologué pour des applications hygiéniques, en accord avec la norme VDI 6022
- Construction multi-sections faisable pour les grandes dimensions

Matériaux et finitions

- Gaine, bride en tôle d'acier galvanisé 1.0917 ou acier inoxydable 1.4301
- Cadré profilé angulaire en acier L galvanisé S235JRC2
- Les cadres de baffles, le meneau central, les tôles de résonance sont en tôle d'acier galvanisé 1.0917 ou en acier inoxydable 1.4301
 - Métal déployé dissimulé en acier galvanisé 1.0917
 - Métal perforé dissimulé en acier inoxydable 1.4301
- Le matériau absorbant est en laine minérale
 - Conforme EN 13501, classe A1 de réaction au feu, non-inflammable
 - Label de qualité RAL-GZ 388
 - Biodégradable et donc hygiéniquement sûr, conformément à la réglementation technique allemande relative aux matières dangereuses TRGS 905 et à la directive EU 97/69/CE
 - Dissimulé par un tissu en fibres de verre anti-défilage pour des vitesses d'écoulement d'air à partir de 20 m/s

- Insensible au développement fongique et bactérien conformément à EN 846

Exécution

Gaine

- Aucune indication : avec gaine
- OL : sans gaine (jeu de baffles MK uniquement)

Surface des baffles

- F : Tissu en fibre de verre
- L : tissu en fibre de verre dissimulé avec métal déployé servant de protection mécanique supplémentaire pour le matériau d'absorption sonore
 - Exécution en acier inoxydable avec métal perforé dissimulé

Matériaux et finitions

- Aucune indication : acier galvanisé 1.0917
- A2 : acier inoxydable 1.4301
- P1 : baffles peints par poudrage RAL 7001, gris argent

Raccordement

- P : bride 30 mm, acier galvanisé ou inoxydable
- W : cadre profilé angulaire 35 × 35 × 3 mm, galvanisé
- T : bride 20 mm, galvanisé

Cadre adapté

- Aucune indication : sans
- G : contre-cadre (uniquement pour le cadre profilé angulaire W)

Données techniques

- Baffles avec une épaisseur de 100, 200, ou 230 mm
- Dimensions B × H × L : MS 100 : 150 × 150 × 500 mm, MS 200 : 250 × 150 × 500 mm, MS 230 : 288 × 150 × 500 mm
- Exécution non divisée jusqu'à 2 400 × 1 800 × 1 500 mm
- Largeur subdivisée : 2401 – 4800 mm
- Hauteur subdivisée : 1801 – 3600 mm
- Longueur subdivisée : 1501 – 3000 mm
- Tailles intermédiaires par incréments de 1 mm
- Température de fonctionnement jusqu'à 100 °C ; modèle L jusqu'à 300 °C pendant 8 heures maximum

La longueur (L) des silencieux acoustiques à baffles s'accorde avec le sens du flux d'air

Caractéristiques de sélection

- B [mm]
- H [mm]
- L (dans le sens du flux d'air) [mm]
- q_v (m³/h)
- D_e à 250 Hz [dB]
- Δp_t [Pa]

Codes de commande

MS - - **F** - **A2** / **900** × **600** × **1500** / **3** × **200** / **P** / **G**
 | | | | | | | | | | |
1 **2** **3** **4** **5** **6** **7** **8** **9** **10** **11**

1 Type

MS Silencieux acoustique à baffles

2 Gaine

Aucune indication : avec gaine

OL Sans gaine (jeu de baffles uniquement)

3 Surface des baffles

F Tissu en fibre de verre

L Tissu en fibre de verre et métal déployé

4 Matériau de la gaine et des baffles

Aucune indication : acier galvanisé (1.0917)

A2 Acier inoxydable (1.4301)

P1 Peint par poudrage, RAL 7001 (modèle OL, sans gaine)

5 Largeur [mm]

150 – 4800 (avec caisson gaine)

150 – 100000 (sans caisson gaine)

6 Hauteur [mm]

150 – 3600 (avec caisson gaine)

150 – 5000 (sans caisson gaine)

7 Longueur dans le sens du flux d'air [mm]

500 – 3000 (avec caisson gaine)

150 – 5000 (sans caisson gaine)

8 Nombre de baffles

9 Épaisseur des baffles [mm]

100, 200, 230

10 Raccord de gaine

Pas d'indication : aucun (jeu de baffles MK uniquement)

P Bride, 30 mm, acier galvanisé ou acier inoxydable

W Cadre profilé angulaire 35 × 35 × 3 mm, acier galvanisé uniquement S235JRC2 (les silencieux acoustiques avec subdivision de la hauteur et/ou de la largeur uniquement doivent avoir un cadre profilé angulaire)

T Bride, 20 mm, acier galvanisé uniquement

11 Contre-cadre

Aucune indication : sans

G G : contre-cadre (uniquement pour cadre profilé angulaire)

Exemple de commande : MS-L/900×1500×1000/3×230/P

Gaine	Avec gaine
Surface des baffles	Tissu en fibre de verre et métal déployé
Matériau	Acier galvanisé (1.0917)
Largeur	900 mm
Hauteur	1500 mm
Longueur	1000 mm
Nombre de baffles	3
Épaisseur des baffles	230 mm
Raccordement	Bride de raccordement standard 30 mm

Exemple de commande : MS-OL-L-A2/800×1500×1500/3×200

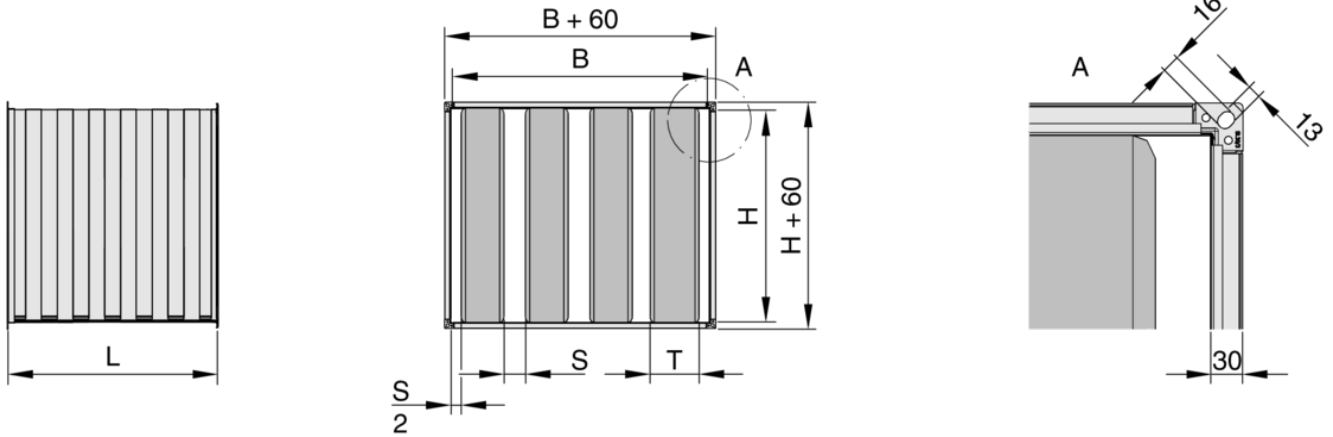
Gaine	Sans gaine (jeu de baffles uniquement)
Surface des baffles	Tissu en fibre de verre et tôle perforée
Matériau	Acier inoxydable (1.4301)
Largeur	800 mm
Hauteur	1500 mm
Longueur	1500 mm
Nombre de baffles	3
Épaisseur des baffles	200 mm

Bestellbeispiel: MS-OL-L-A2/800×1500×1500/3×200

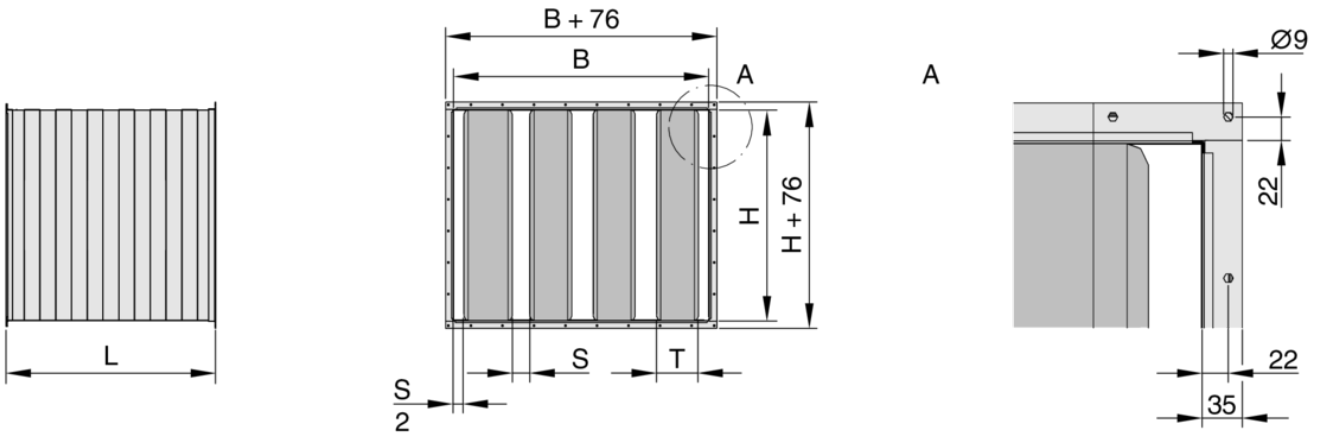
Luftkanal	ohne Luftkanal (nur Kulissensatz Serie MK)
Kulissenoberfläche	Glasseidengewebe und Lochblech
Material	Edelstahl (1.4301)
Breite	800 mm
Höhe	1500 mm
Länge (in Luftrichtung)	1500 mm
Kulissenanzahl	3
Kulissendicke	200 mm

Dimensions

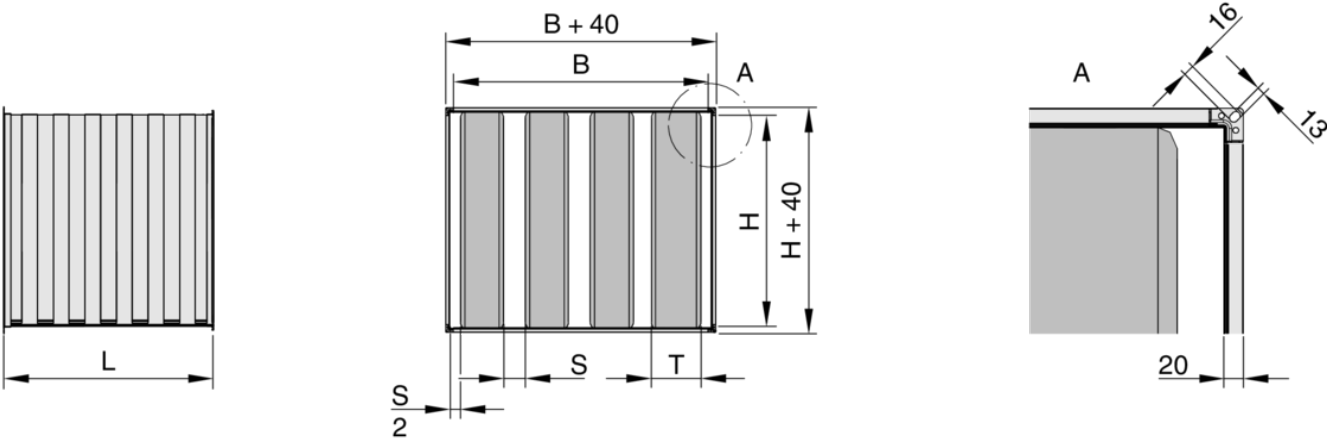
Bride de raccordement 30 mm (P), exécution non divisée



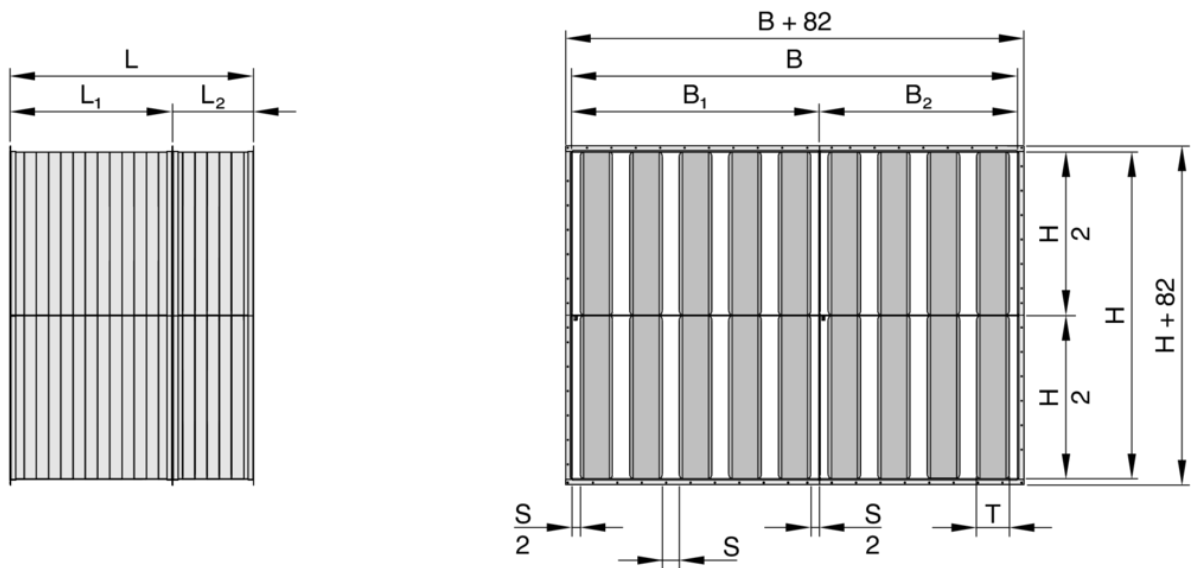
Cadre profilé angulaire 35 × 35 × 3 mm (W), exécution non divisée



Bride de raccordement 20 mm (T), exécution non divisée



Cadre profilé angulaire 35 × 35 × 3 mm (W), pour les exécutions avec la subdivision de la largeur ou de la hauteur



Dimensions nominales

- Largeur B : 200, 400, 600, 800, 1 000, 1 200, 1 400, 1 600, 1 800, 2 000, 2 200, 2 400 mm
 - Tailles intermédiaires par incréments de 1 mm
 - Épaisseur des baffles 100 mm : 150 – 2 399 mm
 - Épaisseur des baffles 200 mm : 250 – 2399 mm
 - Épaisseur des baffles 230 mm : 288 – 2399 mm
 - Épaisseur des baffles 300 mm : 375 – 2399 mm
 - Les tailles de 2 401 à 4 800 mm sont disponibles avec subdivision de la largeur en incréments de 1 mm
 - Nombre pair de baffles : division centrée
 - Nombre impair de baffles : division décentrée

- Hauteur H : 300, 400, 500, 600, 700, 800, 900, 1 000, 1 100, 1 200, 1 300, 1 400, 1 500, 1 600, 1 700, 1 800 mm
 - Tailles intermédiaires 150 – 1 799 mm, par incréments de 1 mm
 - Les tailles de 1 801 à 3 600 mm sont disponibles avec subdivision de la hauteur en incréments de 1 mm
 - Division centrée
- Longueur L : 500, 750, 1 000, 1 250, 1 500 mm
 - Tailles intermédiaires 501 – 1499 mm, par incréments de 1 mm
- Les tailles de 1 501 à 3 000 mm sont disponibles avec subdivision de la longueur en incréments de 1 mm
 - Partie L1 : 1 000, 1 250, 1 500 mm
 - Partie L2 : au moins 501 mm et $\leq L1$, incréments de 1 mm
- Subdivision de la largeur et/ou hauteur si $B + H > 4\,200$ mm
- Écartement des baffles S
 - Minimum : épaisseur des baffles T × 0,25, mais pas < 40 mm
 - Maximum : épaisseur des baffles T × 2

Poids

Le poids d'un silencieux acoustique à baffles dépend du nombre et de l'exécution des baffles et des gaines.

Poids [kg] = (poids du baffle x nombre de baffles) + gaine

Gaine avec bride de raccordement (-P), L= 500

H	B								
	400	600	800	1000	1200	1400	1600	2000	2400
300	7	8	10	12	14	16	18	21	25
600	9	11	13	14	16	18	20	23	27
900	13	15	17	19	21	23	25	29	33
1200	15	18	19	21	23	25	27	31	35
1500	18	20	22	24	26	28	29	33	37
1800	21	22	24	26	28	30	32	35	39

Gaine avec bride de raccordement (-P), L= 750

H	B								
	400	600	800	1000	1200	1400	1600	2000	2400
300	9	12	15	17	20	22	25	30	36
600	13	15	18	20	23	25	28	32	38
900	17	20	23	25	28	31	33	39	44
1200	21	23	26	28	31	33	36	41	46
1500	25	28	31	33	36	39	41	47	52
1800	28	31	34	36	39	41	44	49	54

Gaine avec bride de raccordement (-P), L= 1000

H	B								
	400	600	800	1000	1200	1400	1600	2000	2400
300	12	16	19	22	25	29	32	39	46
600	16	19	23	26	29	32	35	42	48
900	21	25	28	31	35	38	41	48	55
1200	27	30	34	37	40	44	47	54	61
1500	31	34	37	41	44	47	50	56	63
1800	36	40	43	46	49	53	56	63	69

Gaine avec bride de raccordement (-P), L= 1250

H	B								
	400	600	800	1000	1200	1400	1600	2000	2400
300	14	17	21	25	29	33	37	45	53
600	20	23	27	31	35	39	43	51	59
900	26	30	34	38	42	45	49	57	65
1200	32	36	40	44	48	52	56	64	72
1500	38	42	46	50	54	58	62	70	78
1800	44	48	52	56	60	64	68	77	84

Gaine avec bride de raccordement (-P), L= 1500

H	B								
	400	600	800	1000	1200	1400	1600	2000	2400
300	16	21	26	30	35	40	44	54	63
600	23	28	32	37	42	46	51	60	70
900	30	35	39	44	49	53	58	67	76
1200	37	41	46	51	55	60	64	73	83
1500	44	48	53	57	62	66	71	80	89
1800	52	57	61	66	71	76	81	90	100

Gaine à cadre profilé angulaire (-W), L= 500

H	B								
	400	600	800	1000	1200	1400	1600	2000	2400
300	10	13	16	19	22	25	28	33	39
600	14	17	20	23	26	28	31	37	43
900	20	23	26	29	32	35	38	45	50
1200	24	27	30	33	36	39	42	48	54
1500	28	31	34	37	40	43	46	52	58
1800	32	35	38	41	44	47	50	55	61

Gaine à cadre profilé angulaire (-W), L= 750

H	B								
	400	600	800	1000	1200	1400	1600	2000	2400
300	13	17	20	24	28	31	35	43	50
600	18	21	25	29	32	36	39	46	54
900	24	28	32	35	39	43	46	54	61
1200	29	32	36	40	43	47	51	58	65
1500	35	39	43	46	50	54	58	65	73
1800	40	44	47	51	55	58	62	69	76

Gaine à cadre profilé angulaire (-W), L= 1000

H	B								
	400	600	800	1000	1200	1400	1600	2000	2400
300	16	20	25	29	33	38	43	52	60
600	21	26	30	34	39	43	47	55	64
900	28	33	37	41	46	50	55	63	72
1200	35	40	44	49	53	58	62	71	80
1500	41	45	49	54	58	62	67	75	84
1800	48	52	57	61	65	70	74	83	91

Gaine à cadre profilé angulaire (-W), L= 1250

H	B								
	400	600	800	1000	1200	1400	1600	2000	2400
300	17	22	27	32	37	42	47	57	67
600	25	30	35	40	45	50	55	65	75
900	33	38	43	48	53	58	63	73	83
1200	40	45	50	55	60	66	71	81	91
1500	48	53	58	63	68	73	78	89	99
1800	56	61	66	71	76	81	86	97	107

Gaine à cadre profilé angulaire (-W), L= 1 500

H	B								
	400	600	800	1000	1200	1400	1600	2000	2400
300	20	26	31	37	43	49	54	66	77
600	28	34	40	46	51	57	63	74	85
900	37	42	48	54	60	65	71	82	93
1200	45	51	57	62	68	73	79	90	102
1500	54	59	65	71	76	82	87	98	110
1800	63	69	75	81	87	93	99	110	122

MK 100 – Tissu en fibre de verre (-F)

H	L								
	500	750	1000	1250	1500	1750	2000	2250	2500
500	3	5	6	7	8	10	11	12	13
750	5	6	8	9	11	13	15	16	18
1000	6	8	10	12	15	17	19	21	23
1250	7	9	12	15	18	20	23	27	30
1500	8	11	15	18	21	24	29	32	35
1750	10	13	17	20	24	X	X	X	X
2000	11	15	19	23	27	X	X	X	X
2250	12	17	21	25	30	X	X	X	X
2500	13	18	23	28	32	X	X	X	X

X = exécution subdivisée

MK 100 – Tissu en fibre de verre et métal déployé (-L)

H	L								
	500	750	1000	1250	1500	1750	2000	2250	2500
500	4	5	7	8	10	12	13	15	16
750	5	8	10	12	14	16	18	20	22
1000	7	10	12	15	19	21	24	26	29
1250	8	12	15	19	22	26	29	34	37
1500	10	14	18	22	26	30	36	40	44
1750	12	16	21	26	30	X	X	X	X
2000	13	19	24	29	34	X	X	X	X
2250	15	21	26	32	38	X	X	X	X
2500	16	23	29	35	41	X	X	X	X

X = exécution subdivisée

MK 100 – Tissu en fibre de verre et tôle perforée (-L-A2)

H	L								
	500	750	1000	1250	1500	1750	2000	2250	2500
500	5	7	8	10	12	14	16	18	20
750	7	9	12	14	17	20	23	25	28
1000	8	12	15	18	23	26	30	33	36
1250	10	14	18	24	28	32	36	42	46
1500	12	17	23	28	33	38	45	50	55
1750	14	20	26	32	38	X	X	X	X
2000	16	23	30	36	43	X	X	X	X
2250	18	25	33	40	48	X	X	X	X
2500	20	28	36	44	52	X	X	X	X

X = exécution subdivisée

MK 200 – Tissu en fibre de verre (-F)

H	L								
	500	750	1000	1250	1500	1750	2000	2250	2500
500	5	7	9	11	13	15	17	18	20
750	7	10	12	14	17	20	23	25	28
1000	9	12	15	18	23	26	29	32	35
1250	11	14	18	23	27	31	35	41	45
1500	13	17	22	27	32	36	43	48	52
1750	15	20	26	31	36	X	X	X	X
2000	17	23	29	35	41	X	X	X	X
2250	19	25	32	39	45	X	X	X	X
2500	21	28	35	42	50	X	X	X	X

X = exécution subdivisée

MK 200 – Tissu en fibre de verre et métal déployé (-L)

H	L								
	500	750	1000	1250	1500	1750	2000	2250	2500
500	6	8	10	12	14	17	19	21	23
750	8	11	14	17	20	23	26	29	32
1000	10	14	17	21	26	30	34	37	41
1250	12	17	21	27	32	36	41	48	52
1500	14	20	26	31	37	43	51	56	61
1750	17	24	30	36	43	X	X	X	X
2000	19	26	34	41	48	X	X	X	X
2250	21	29	37	45	53	X	X	X	X
2500	24	32	41	50	59	X	X	X	X

X = exécution subdivisée

MK 200 – Tissu en fibre de verre et tôle perforée (-L-A2)

H	L								
	500	750	1000	1250	1500	1750	2000	2250	2500
500	7	9	12	14	16	19	22	24	27
750	9	13	16	19	23	27	31	34	38
1000	12	16	21	25	31	35	40	44	48
1250	14	19	25	31	37	43	48	56	61



H	L								
	500	750	1000	1250	1500	1750	2000	2250	2500
1500	16	23	30	37	43	50	59	66	72
1750	20	27	35	43	50	X	X	X	X
2000	22	31	40	48	57	X	X	X	X
2250	25	34	44	54	63	X	X	X	X
2500	27	38	48	59	70	X	X	X	X

X = exécution subdivisée

MK 230 – Tissu en fibre de verre (-F)

H	L								
	500	750	1000	1250	1500	1750	2000	2250	2500
500	6	8	10	12	14	16	18	20	22
750	8	11	13	16	19	22	25	28	30
1000	10	13	17	20	25	28	32	35	39
1250	12	16	20	25	30	34	39	45	49
1500	14	19	25	30	35	40	48	53	57
1750	17	23	28	34	40	X	X	X	X
2000	19	25	32	39	45	X	X	X	X
2250	21	28	35	43	50	X	X	X	X
2500	23	31	39	47	55	X	X	X	X

X = exécution subdivisée

MK 230 – Tissu en fibre de verre et métal déployé (-L)

H	L								
	500	750	1000	1250	1500	1750	2000	2250	2500
500	6	9	11	13	16	18	21	23	25
750	9	12	15	18	21	25	28	32	35
1000	11	15	19	23	29	33	37	41	45
1250	13	18	23	29	34	40	44	52	56
1500	16	21	28	34	40	46	55	61	66
1750	19	26	33	40	46	X	X	X	X
2000	21	29	37	44	52	X	X	X	X
2250	23	32	41	49	58	X	X	X	X
2500	26	35	45	54	64	X	X	X	X

X = exécution subdivisée

MK 230 – Tissu en fibre de verre et tôle perforée (-L-A2)

H	L								
	500	750	1000	1250	1500	1750	2000	2250	2500
500	7	10	13	15	18	21	24	26	29
750	10	14	17	21	25	29	33	37	40
1000	13	17	22	27	33	38	43	47	52
1250	15	21	27	34	40	46	52	60	66
1500	18	25	33	40	47	54	64	70	77
1750	21	30	38	46	54	X	X	X	X
2000	24	33	43	52	61	X	X	X	X
2250	27	37	47	58	68	X	X	X	X
2500	29	41	52	63	75	X	X	X	X

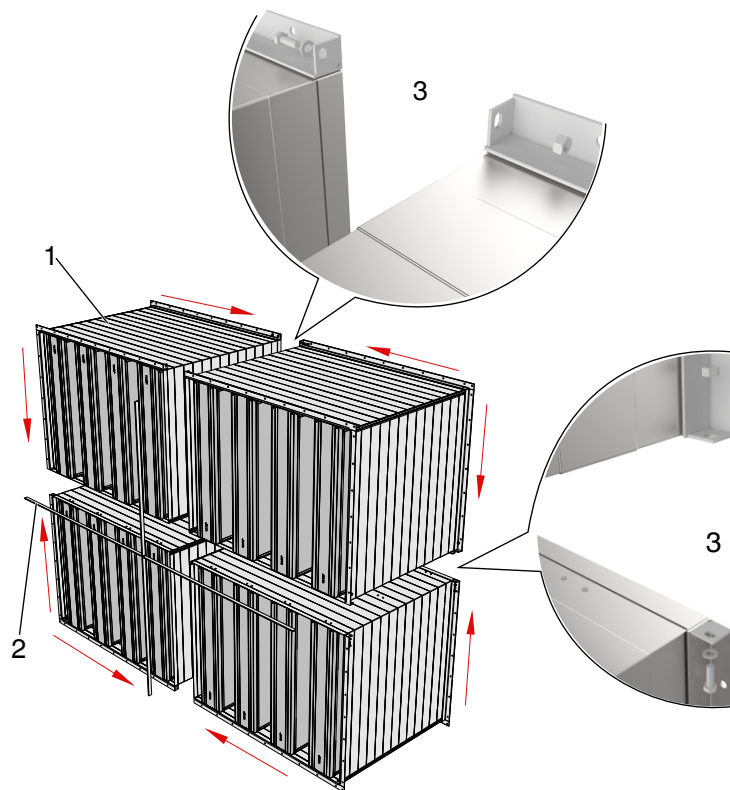
X = exécution subdivisée

Détails du montage

Montage et mise en service

- Respectez les instructions de montage et les codes de bonnes pratiques, en vue d'atteindre les données de performance indiquées
- Jusqu'à la hauteur $H = 1\,200$ mm, longueur $L = 1\,500$ mm et 40 kg max. : toute position de montage, mais nous recommandons l'installation verticale des baffles
- A partir d'une hauteur $H = 1\,201$ mm : installation verticale uniquement
- La longueur (L) des baffles et des silencieux s'accorde avec la direction du flux d'air; assurez-vous de noter comment la largeur, la hauteur et la longueur sont définies, en particulier dans le cas d'un flux d'air vertical
- Des turbulences de l'écoulement d'air peuvent endommager les baffles
 - Une section en amont droite est nécessaire en amont du silencieux acoustique
 - La section en amont minimale recommandée dépend du changement de sens, de la modification de la section et de la disposition des baffles
- Le montage dans des gaines situées à l'extérieur nécessite une protection suffisante contre les effets climatiques

Représentation schématique des silencieux subdivisés

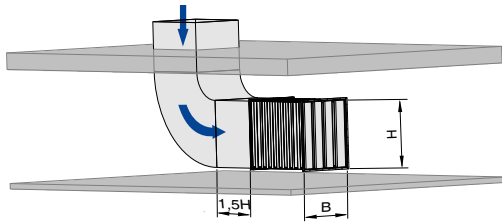


1 Silencieux acoustique, avec subdivision de la largeur et hauteur

2 Sceau

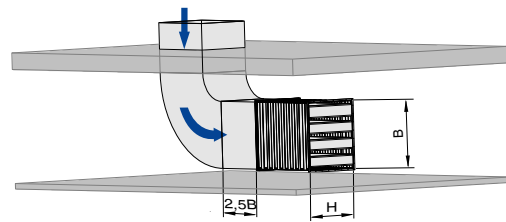
3 Raccordement à vis

Conditions en amont après des coudes, des jonctions un rétrécissement ou un élargissement du conduit, section verticale en amont, baffles en position verticale



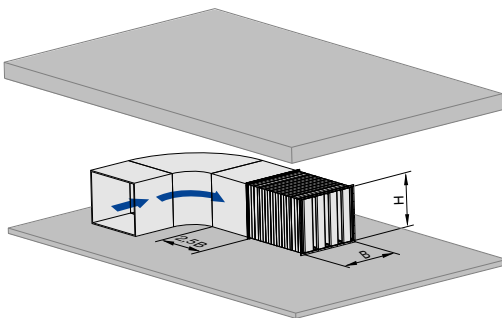
Largeur B Width du silencieux
H Hauteur du silencieux acoustique et des baffles

Conditions de soufflage après des coudes, des jonctions ou un rétrécissement ou un élargissement de la gaine, section verticale en amont, baffles posés à plat



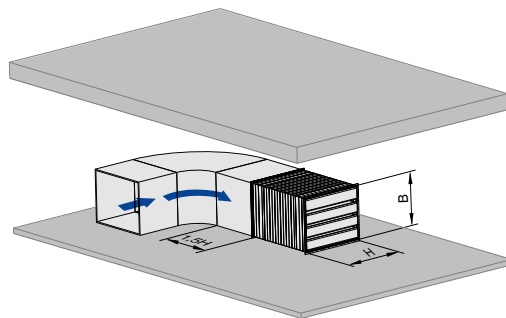
Largeur B Width du silencieux
H Hauteur du silencieux acoustique et des baffles
Montage horizontal uniquement pour les baffles posés à plat jusqu'à une hauteur de 1200 mm

Conditions en amont après des coudes, des jonctions un rétrécissement ou un élargissement du conduit, section horizontale en amont, baffles en position verticale

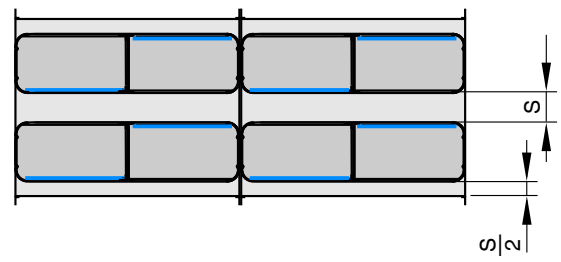
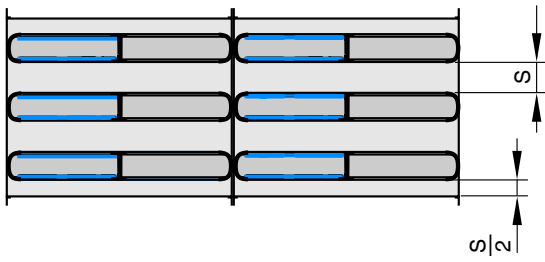


Largeur B Width du silencieux
H Hauteur du silencieux acoustique et des baffles

Conditions de soufflage après des coudes, des jonctions et un rétrécissement ou un élargissement de la gaine, section horizontale en amont, baffles posés à plat



Largeur B Width du silencieux
H Hauteur du silencieux acoustique et des baffles
Montage horizontal uniquement pour les baffles posés à plat jusqu'à une hauteur de 1200 mm



MK100 : tôles de résonance opposées

MK200, MK230 : tôles de résonance décalées

Nomenclature

L [mm]

Longueur du silencieux acoustique comprenant la virole (dans le sens du flux d'air)

L₁ [mm]

Longueur de la partie 1 d'un silencieux acoustique à baffles avec subdivision de la longueur

L₂ [mm]

Longueur de la partie 2 d'un silencieux acoustique à baffles avec subdivision de la longueur

B [mm]

Largeur du silencieux acoustique et largeur de la gaine

B₁ [mm]

Largeur de la partie 1 d'un silencieux acoustique à baffles avec subdivision de la largeur

B₂ [mm]

Largeur de la partie 2 d'un silencieux acoustique à baffles avec subdivision de la largeur

H [mm]

Hauteur du silencieux acoustique et hauteur de la gaine (baffles verticaux)

T [mm]

Épaisseur des baffles

S [mm]

Écartement des baffles

m [kg]

Poids

f_m [Hz]

Fréquence centrale de la bande d'octave

D_e [dB]

Atténuation statique

q_v [m³/h]; [l/s]

Débit d'air

Δp_t [Pa]

Pression différentielle totale

v_s [m/s]

Vitesse du débit d'air

Longueurs

Toutes les longueurs sont fournies en millimètres [mm], sauf indication contraire.

Valeurs mesurées

Tous les niveaux de puissance acoustique sont basés sur 1 pW. Toutes les valeurs ont été mesurées dans un laboratoire TROX et conformément à la norme EN ISO 7235. Les valeurs intermédiaires peuvent être obtenues par interpolation. Les mesures en labo dépassant les 50 dB sont fournies en valeurs de 50 dB, selon les conditions réelles.