

Silencieux secondaire pour unité VAV Type CA



Pour l'atténuation du bruit dans les gaines circulaires, compatible avec tous les régulateurs VAV circulaires et les régulateurs CAV, exécution en tôle d'acier galvanisé

Silencieux circulaires de type CA pour l'atténuation du bruit
dans les gaines circulaires de systèmes de conditionnement d'air

- Composé de laine minérale non inflammable, avec label de qualité RAL, biosoluble et donc hygiéniquement sûre conformément à la règle technique allemande relative aux matières dangereuses TRGS 905 et à la directive UE 97/69/CE
- Laine minérale revêtue de non-tissé en fibres de verre pour la protection contre l'usure due aux vitesses d'air jusqu'à 20 m/s
- Le caisson et la gaine intérieure perforée sont en tôle d'acier galvanisé
- La version d'exécution avec raccordement par manchette est dotée d'une rainure pour un joint à lèvres, convient pour le raccordement de gaines circulaires selon EN 1506 ou EN 13180
- Atténuation par insertion testée selon EN ISO 7235
- Fuite d'air du caisson conforme à la norme EN 15727, classe B

Équipement et accessoires en option

- Avec brides aux deux extrémités
- Avec joints à lèvre aux deux extrémités

Type		Page
CA	Informations générales	1.2 – 2
	Codes de commande	1.2 – 3
	Dimensions et poids – CA	1.2 – 4
	Dimensions et poids – CA/.../VF1	1.2 – 5
	Dimensions et poids – CA/.../VF2	1.2 – 6
	Texte de spécification	1.2 – 7
	Informations de base et nomenclature	1.5 – 1

Description



Silencieux circulaire, type CA

Application

- Silencieux circulaires de type CA pour l'atténuation du bruit dans les gaines circulaires de systèmes de conditionnement d'air
- Pour l'atténuation du bruit du flux d'air d'unités terminales telles que LVC et TVR et de régulateurs mécaniques autonomes tels que RN et VFC
- Pour atténuer le bruit du ventilateur
- Peut être utilisé comme silencieux diaphonique pour réduire le transfert du bruit à travers les gaines entre les pièces voisines

Modèles

- 050 silencieux circulaire avec 50 mm d'isolation
- 100: silencieux circulaire avec 100 mm d'isolation
- VF1: silencieux circulaire avec bride à une extrémité
- VF2: silencieux circulaire avec des brides aux deux extrémités
- Versions spéciales sur demande

Dimensions nominales

- 100, 125, 160, 200, 250, 315, 400, 450, 500, 560, 630, 710, 800

Pour unités VAV et régulateurs CAV

- 100, 125, 160, 200, 250, 315, 400

Accessoires

- GE: contre-bride pour une extrémité
- GZ: contre-bridés pour les deux extrémités
- VD2: joints à lèvres aux deux extrémités (montées en usine)

Caractéristiques spéciales

- Atténuation par insertion testée selon EN ISO 7235
- Le matériau absorbant est non inflammable
- Épaisseur d'isolation 50 mm ou 100 mm

Pièces et caractéristiques

- Caisson
- Tube intérieur perforé
- Matériau absorbant

Caractéristiques d'exécution

- Caisson circulaire/virole
- Raccordement par manchette compatible pour gaines circulaires selon EN 1506 ou EN 13180
- Manchette de raccordement avec rainure pour joint à lèvres
- Pression de fonctionnement jusqu'à 1000 Pa
- Température de fonctionnement jusqu'à 100 °C

Matériaux et surfaces

- Le caisson et la gaine intérieure perforée sont en tôle d'acier galvanisé
- Isolation en laine minérale

Laine minérale

- Conforme EN 13501, classe A2 de réaction au feu, non-inflammable
- Label de qualité RAL-GZ 388
- Biodégradable et donc sûre sur le plan hygiénique conformément à la réglementation technique allemande relative aux matières dangereuses TRGS 905 et à la directive EU 97/69/CE
- Revêtu de non-tissé en fibres de verre pour la protection contre l'usure pour toutes les vitesses d'air jusqu'à 20 m/s
- Insensible au développement fongique et bactérien

Montage et mise en service

- Indépendant de la position de montage
- L'installation dans des gaines en dehors de pièces fermées nécessite une protection suffisante contre les effets du climat

Normes et directives

- Atténuation par insertion testée selon EN ISO 7235
- Fuite d'air du caisson conforme à la norme EN 15727, classe B

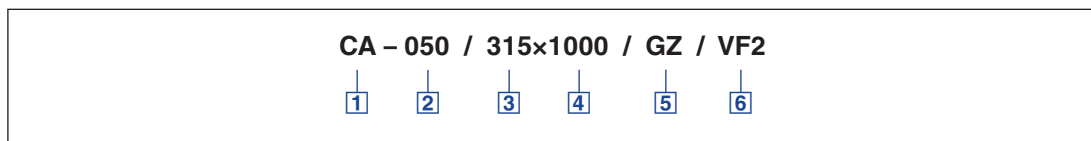
Maintenance

- La structure et les matériaux ne nécessitent aucun entretien

Codes de commande

Pour les combinaisons disponibles d'épaisseur d'isolation, de dimension nominale et de longueur nominale, voir le tableau des poids.

CA



1 Type

CA Silencieux circulaire

2 Épaisseur de l'isolation [mm]

050 50
100 100

3 Diamètre nominal [mm]

100
125
160
200
250
315
400
450
500
560
630
710
800

4 Longueur nominale [mm]

500
1000
1500

5 Contre-bride

Aucune indication: sans
GE d'un côté (uniquement VF1)
GZ des deux côtés (uniquement VF2)

6 Type de raccordement

Aucune indication:
manchette de raccordement
VD2 Tubulure avec joint à lèvres des deux côtés
VF1 Bride d'un côté
VF2 Brides des deux côtés

Exemple de commande

CA-100/315×1500/GE/VF1

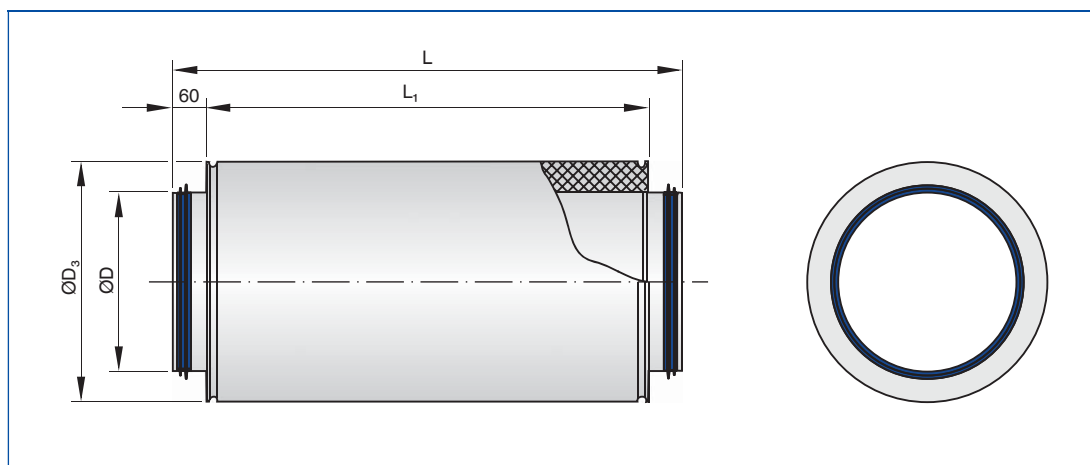
Épaisseur d'isolation 100 mm
Dimension nominale 315 mm
Longueur 1500 mm
Contre-bride.....à une extrémité
Variante de raccordement....bride à une extrémité

Application

- Silencieux circulaire pour l'atténuation du bruit
- Raccordement par manchette

Dimensions

Plan coté du CA



Pour les données techniques des dimensions nominales à partir de 450, voir le catalogue Volets de dosage, Atténuateurs acoustiques, Grilles parepluie chapitre K3 – 6.3.

Dimensions

Dimension nominale	CA-050	CA-100	ØD
	ØD ₃	ØD ₃	
	mm		
100	199	299	99
125	224	324	124
160	259	359	159
200	299	399	199
250	349	449	249
315	414	514	314
400	499	599	399

Dimensions

Longueur nominale	L	L ₁
	mm	
	500	500
1000	1000	880
1500	1500	1380

Le tableau indique les dimensions nominales disponibles.

Poids

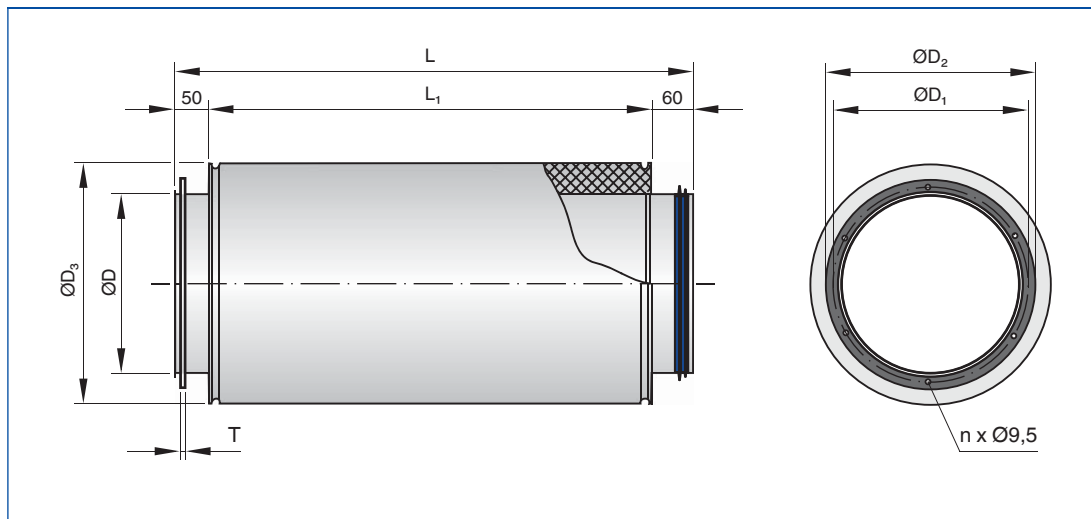
Dimension nominale	CA-050			CA-100		
	500	1000	1500	500	1000	1500
	m					
	kg					
100	4	7		6	11	
125	5	9		7	13	
160	7	12		9	16	
200	7	13		9	17	
250	9	16	22	11	20	29
315	12	20	28	14	25	35
400	15	25	34	18	30	42

Application

- Silencieux circulaire pour l'atténuation du bruit
- Raccordement par manchette sur une extrémité
- Avec brides sur une extrémité pour réaliser des raccords amovibles avec les gaines

Dimensions

Plan coté du CA/.../VF1



Pour les données techniques des dimensions nominales à partir de 450, voir le catalogue Volets de dosage, Atténuateurs acoustiques, Grilles parepluie chapitre K3 – 6.3.

Dimensions

Dimension nominale	CA-050	CA-100	ØD	ØD ₁	ØD ₂	n	T
	ØD ₃	ØD ₃					
	mm						
100	199	299	99	132	152	4	4
125	224	324	124	157	177	4	4
160	259	359	159	192	212	6	4
200	299	399	199	233	253	6	4
250	349	449	249	283	303	6	4
315	414	514	314	352	378	8	4
400	499	599	399	438	464	8	4

Dimensions

Longueur nominale	L	L ₁
	mm	
500	490	380
1000	990	880
1500	1490	1380

Le tableau indique les dimensions nominales disponibles.

Poids

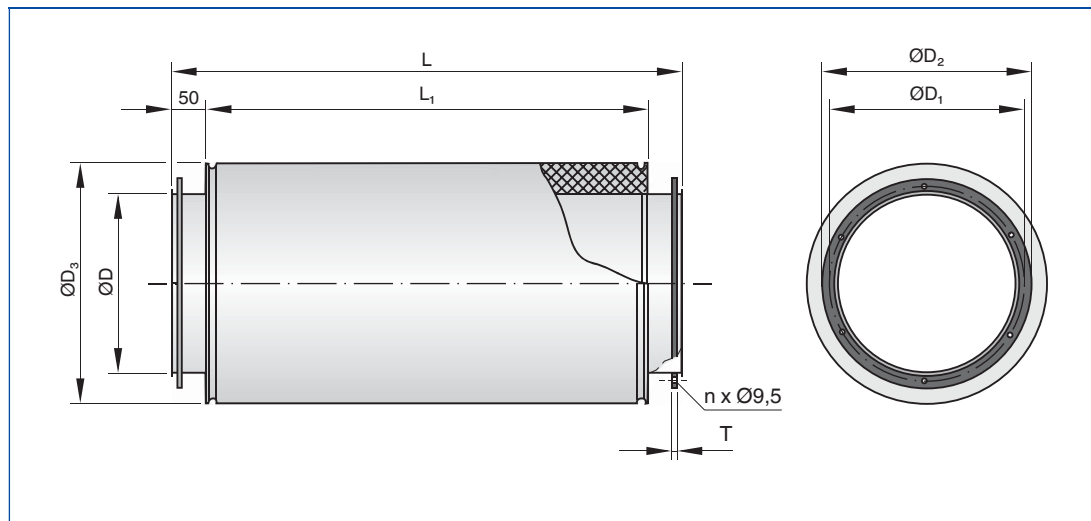
Dimension nominale	CA-050			CA-100		
	500	1000	1500	500	1000	1500
	m					
kg						
100	4	7		6	11	
125	5	9		7	13	
160	8	13		10	17	
200	8	14		10	18	
250	10	17	23	12	21	30
315	13	21	29	15	26	36
400	16	26	35	19	31	43

Application

- Silencieux circulaire pour l'atténuation du bruit
- Avec brides aux deux extrémités pour réaliser des raccordements amovibles avec les gaines

Dimensions

Plan coté du CA/.../VF2



Pour les données techniques des dimensions nominales à partir de 450, voir le catalogue Volets de dosage, Atténuateurs acoustiques, Grilles parepluie chapitre K3 – 6.3.

Dimensions

Dimension nominale	CA-050	CA-100	ØD	ØD ₁	ØD ₂	n	T
	ØD ₃	ØD ₃					
	mm						
100	199	299	99	132	152	4	4
125	224	324	124	157	177	4	4
160	259	359	159	192	212	6	4
200	299	399	199	233	253	6	4
250	349	449	249	283	303	6	4
315	414	514	314	352	378	8	4
400	499	599	399	438	464	8	4

Dimensions

Longueur nominale	L	L ₁
	mm	
500	480	380
1000	980	880
1500	1480	1380

Le tableau indique les dimensions nominales disponibles.

Poids

Dimension nominale	CA-050			CA-100		
	500	1000	1500	500	1000	1500
	m					
kg						
100	4	7		6	11	
125	6	10		8	14	
160	8	13		10	17	
200	8	14		10	18	
250	10	17	23	12	21	30
315	14	22	30	16	27	37
400	18	28	37	21	33	45

Texte standard

Ce texte de spécification décrit les propriétés générales du produit. Des textes pour versions individuelles peuvent être créés avec notre programme de sélection Easy Product Finder.

Silencieux circulaires pour systèmes de conditionnement d'air, exécution rigide, disponibles dans 13 dimensions nominales. Atténuation par insertion testée selon EN ISO 7235. Caisson avec isolation acoustique et thermique. Divers types de raccordement, compatible pour gaines circulaires selon EN 1506 ou EN 13180. Fuite d'air du caisson conforme à la norme EN 15727, classe B.

Caractéristiques spéciales

- Atténuation par insertion testée selon EN ISO 7235
- Le matériau absorbant est non inflammable
- Épaisseur d'isolation 50 mm ou 100 mm

Matériaux et surfaces

- Conforme EN 13501, classe A2 de réaction au feu, non-inflammable
- Label de qualité RAL-GZ 388
- Biodégradable et donc sûre sur le plan hygiénique conformément à la réglementation technique allemande relative aux matières dangereuses TRGS 905 et à la directive EU 97/69/CE
- Revêtue de non-tissé en fibres de verre pour la protection contre l'usure pour toutes les vitesses d'air jusqu'à 20 m/s
- Insensible au développement fongique et bactérien

Données techniques

- Dimensions nominales: 100 – 800 mm
- Pression de fonctionnement: 1000 Pa max.
- Température de fonctionnement: 100 °C max.

Options de commande

1 Type

CA Silencieux circulaire

2 Épaisseur de l'isolation [mm]

- 050** 50
- 100** 100

3 Diamètre nominal [mm]

- 100
- 125
- 160
- 200
- 250
- 315
- 400
- 450
- 500
- 560
- 630
- 710
- 800

4 Longueur nominale [mm]

- 500**
- 1000**
- 1500**

5 Contre-bride

- Aucune indication: sans
- GE** d'un côté (uniquement VF1)
 - GZ** des deux côtés (uniquement VF2)

6 Type de raccordement

- Aucune indication: manchette de raccordement
- VD2** Tubulure avec joint à lèvres des deux côtés
 - VF1** Bride d'un côté
 - VF2** Brides des deux côtés

Informations de base et nomenclature



Régulation à débit variable – VARYCONTROL

- Sélection Produit
- Dimensions principales
- Définitions
- Valeurs de correction pour l'atténuation du système
- Mesures
- Dimensionnement et exemple de dimensionnement
- Fonction
- Modes commande

Régulation à débit variable – VARYCONTROL

Informations de base et nomenclature

Sélection Produit

1

	Type											
	LVC	TVR	TVJ	TVT	TZ-Silenzio	TA-Silenzio	TVZ	TVA	TVM	TVRK	TVLK	TVR-Ex
Type de système												
Soufflage d'air	●	●	●	●	●		●			●		●
Reprise d'air	●	●	●	●		●		●		●	●	●
Double gaine (soufflage)									●			
Raccordement, extrémité du ventilateur												
Circulaire	●	●					●	●	●	●	●	●
Rectangulaire			●	●	●	●						
Plage de débit												
Jusqu'à [m³/h]	1080	6050	36360	36360	3025	3025	6050	6050	6050	6050	1295	6050
Jusqu'à [l/s]	300	1680	10100	10100	840	840	1680	1680	1680	1680	360	1680
Qualité de l'air												
Air neuf filtré	●	●	●	●	●	●	●		●	●	●	●
Air extrait des locaux	●	●	●	●		●		●		●	●	●
Air pollué		○	○	○		○		○		●	●	○
Air contaminé										●	●	
Fonction de régulation												
Variable	●	●	●	●	●	●	●	●	●	●	●	●
Constant	●	●	●	●	●	●	●	●	●	●	●	●
Min/Max	●	●	●	●	●	●	●	●	●	●	●	●
Régulateur de pression		○	○	○	○	○	○	○		○		○
Maître/Esclave	●	●	●	●	●	●	●	●	Maître	●	●	●
Fermeture												
Fuite			●									
Étanchéité	●	●		●	●	●	●	●	●	●	●	●
Exigences acoustiques												
Haute < 40 dB (A)			○	○	●	●	●	●	○			
Basse < 50 dB (A)	●	●	●	●	●	●	●	●	●	●	●	●
Autres fonctions												
Mesure du débit d'air	●	●	●	●	●	●	●	●	●	●	●	●
Zones particulières												
Atmosphères potentiellement explosives (ATEX)												●
Laboratoires, salles propres, blocs opératoires (EASYP, TCU-LON II)		●	●	●			●	●		●	●	

- Possible
- Possible sous certaines conditions: variante résistante et/ou sonde de pression différentielle spécifique
- Impossible

Dimensions principales

$\varnothing D$ [mm]

Unités terminales VAV en acier galvanisé:
diamètre extérieur de la manchette
de raccordement

Unités terminales VAV en plastique:
diamètre intérieur de la manchette
de raccordement

$\varnothing D_1$ [mm]

Diamètre du cercle de brides

$\varnothing D_2$ [mm]

Diamètre extérieur des brides

$\varnothing D_4$ [mm]

Diamètre intérieur des trous de vis des brides

L [mm]

Longueur de l'unité,
manchettes de raccordement comprises

L_1 [mm]

Longueur du caisson ou du capotage acoustique

W [mm]

Largeur de la gaine

B_1 [mm]

Diamètre des trous de vis du profilé de gaine
(horizontal)

B_2 [mm]

Dimension extérieure du profilé de gaine (largeur)

B_3 [mm]

Largeur de l'unité

H [mm]

Hauteur de la gaine

H_1 [mm]

Diamètre des trous de vis du profilé de gaine
(vertical)

H_2 [mm]

Dimension extérieure du profilé de gaine (hauteur)

H_3 [mm]

Hauteur de l'unité

n []

Nombre de trous de vis de la bride

T [mm]

Épaisseur de bride

m [kg]

Poids de l'unité, options minimales comprises
(par ex. Régulateur Compact)

Définitions

f_m [Hz]

Fréquence centrale de la bande d'octave

L_{PA} [dB(A)]

Niveau de pression acoustique du bruit
du flux d'air de l'unité terminale VAV dans la pièce,
en valeur pondérée A, atténuation du système
prise en compte

L_{PA1} [dB(A)]

Niveau de pression acoustique du bruit
du flux d'air de l'unité terminale VAV dans la pièce
avec silencieux secondaire, en valeur pondérée
A, atténuation du système prise en compte

L_{PA2} [dB(A)]

Niveau de pression acoustique du bruit généré
par le caisson de l'unité terminale VAV dans
la pièce, en valeur pondérée A, atténuation
du système prise en compte

L_{PA3} [dB(A)]

Niveau de pression acoustique du bruit généré
par le caisson de l'unité terminale VAV dans
la pièce avec capotage acoustique, en valeur
pondérée A, atténuation du système prise
en compte

\dot{V}_{nom} [m³/h] et [l/s]

Débit nominal (100 %)

\dot{V} [m³/h] et [l/s]

Débit

$\Delta\dot{V}$ [± %]

Précision du débit

$\Delta\dot{V}_{chaud}$ [± %]

Précision du débit d'air pour le débit d'air chaud
des boîtes de mélange VAV

Δp_{st} [Pa]

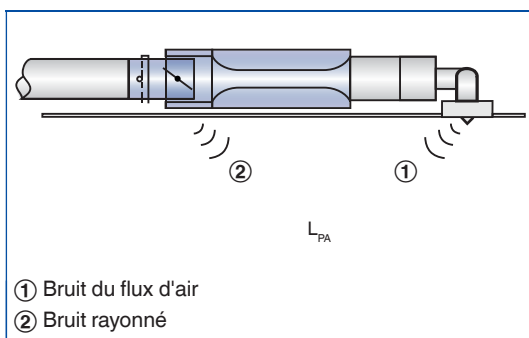
Pression différentielle statique

$\Delta p_{st min}$ [Pa]

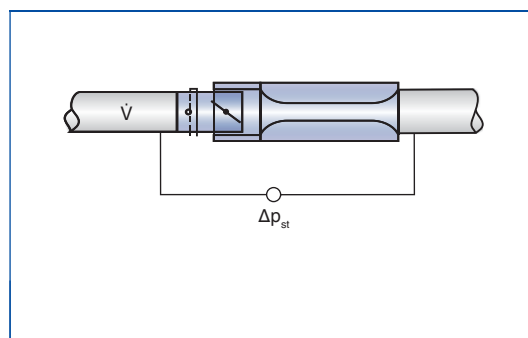
Pression différentielle statique minimale

Tous les niveaux de pression acoustique
sont basés sur 20 μ Pa.

Définition du bruit



Pression différentielle statique



Régulation à débit variable – VARYCONTROL

Informations de base et nomenclature

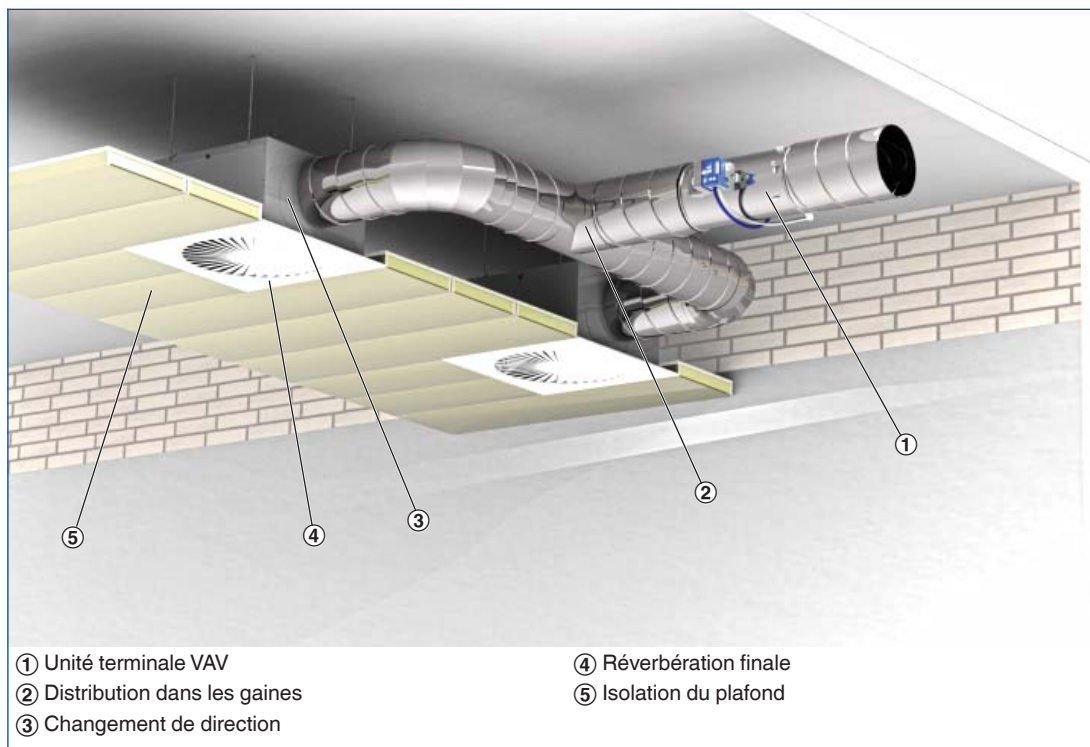
Les tableaux de dimensionnement rapide montrent les niveaux de pression acoustique pouvant être attendus dans une pièce, tant pour le bruit du flux d'air que pour le bruit rayonné. Le niveau de pression acoustique dans une pièce résulte du niveau de puissance des produits (pour un débit et une pression différentielle donnés), de l'atténuation et de l'isolation acoustique du local. C'est la raison pour laquelle des valeurs généralement reconnues d'atténuation et d'isolation acoustique ont été prises en compte pour les tableaux.

La distribution de l'air à travers les gaines, les changements de direction, la réverbération finale et l'atténuation du local influencent le niveau de pression acoustique du bruit du flux d'air. L'isolation du plafond et l'atténuation du local influent sur le niveau de pression acoustique du bruit rayonné.

Valeurs de correction pour un dimensionnement acoustique rapide

Les valeurs de correction pour la distribution dans les gaines se fondent sur le nombre de diffuseurs affectés à telle ou telle unité terminale. S'il n'existe qu'un diffuseur (hypothèse: 140 l/s ou 500 m³/h), aucune correction n'est nécessaire.

Réduction du niveau de pression acoustique du bruit du flux d'air



Correction de la bande d'octave pour la distribution dans les gaines, permet de calculer le bruit du flux d'air

V [m ³ /h]	500	1000	1500	2000	2500	3000	4000	5000
[l/s]	140	280	420	550	700	840	1100	1400
[dB]	0	3	5	6	7	8	9	10

Régulation à débit variable – VARYCONTROL

Informations de base et nomenclature

1 Un changement de direction, par ex. au niveau du raccordement horizontal du plenum du diffuseur, a été pris en compte pour les valeurs d'atténuation du système. Le raccordement vertical du plenum n'entraîne aucune atténuation du système. Les changements de direction additionnels entraînent des niveaux de pression acoustique plus bas.

Atténuation du système par octave selon VDI 2081 pour le calcul du bruit du flux d'air

Fréquence centrale [Hz]	63	125	250	500	1000	2000	4000	8000
	ΔL							
	dB							
Changement de direction	0	0	1	2	3	3	3	3
Réverbération finale	10	5	2	0	0	0	0	0
Atténuation du local	5	5	5	5	5	5	5	5

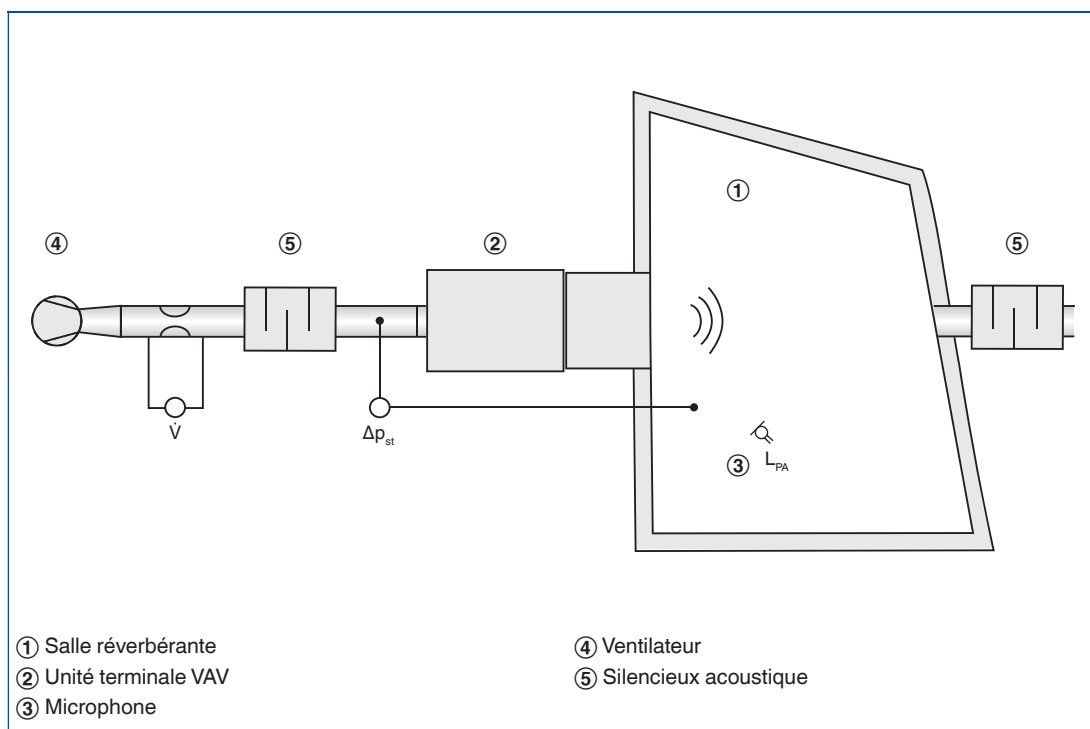
Correction d'octave pour le calcul du bruit rayonné

Fréquence centrale [Hz]	63	125	250	500	1000	2000	4000	8000
	ΔL							
	dB							
Isolation du plafond	4	4	4	4	4	4	4	4
Atténuation du local	5	5	5	5	5	5	5	5

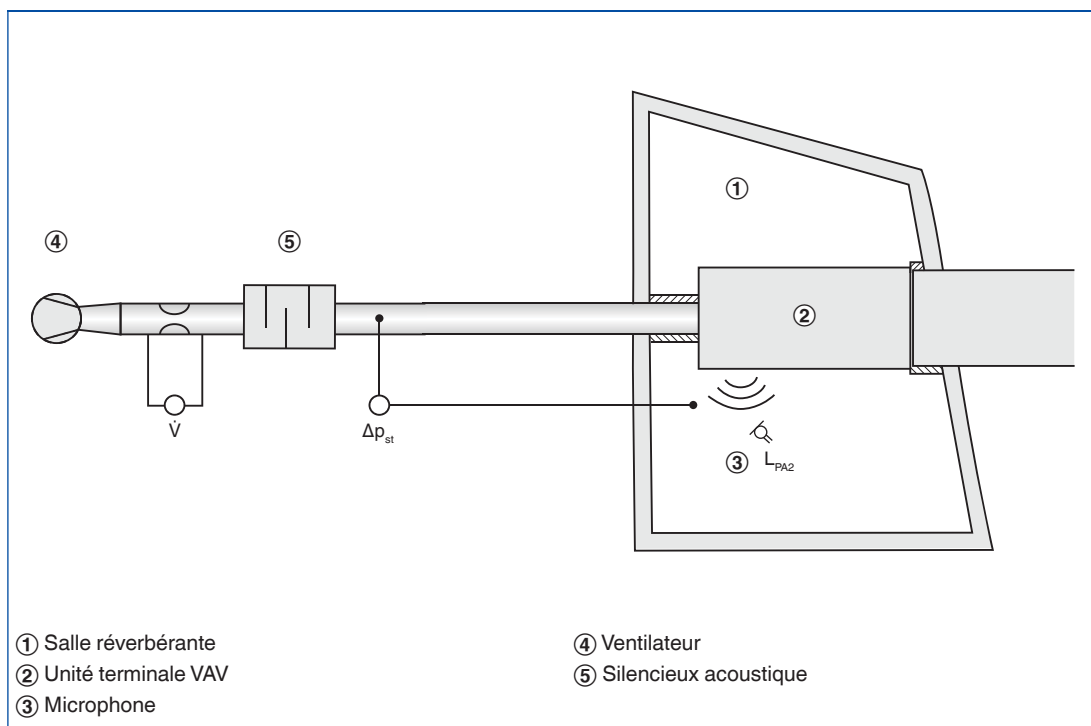
Mesures

Les données acoustiques pour le bruit du flux d'air et le bruit rayonné sont déterminées en accord avec la norme EN ISO 5135. Toutes les mesures sont effectuées dans une salle réverbérante conforme EN ISO 3741.

Mesure du bruit du flux d'air



Mesure du bruit rayonné



Régulation à débit variable – VARYCONTROL

Informations de base et nomenclature

1 Dimensionnement à l'aide de ce catalogue

Ce catalogue fournit des tableaux de dimensionnement rapide pratiques pour les unités terminales VAV. Les niveaux de pression acoustique pour le bruit du flux d'air et le bruit rayonné sont fournis pour toutes les dimensions nominales. En outre, des valeurs généralement reconnues d'atténuation et d'isolation acoustique ont été prises en compte. Les données de dimensionnement pour d'autres débits et pressions différentielles peuvent être déterminées rapidement et avec précision à l'aide du programme de sélection Easy Product Finder.

Exemple de dimensionnement

Données

$\dot{V}_{\max} = 280 \text{ l/s}$ (1010 m³/h)
 $\Delta p_{\text{st}} = 150 \text{ Pa}$
 Niveau de pression sonore souhaité dans la pièce 30 dB(A)

Dimensionnement rapide

TVZ-D/200
 Bruit du flux d'air $L_{\text{PA}} = 23 \text{ dB(A)}$
 Bruit rayonné $L_{\text{PA}} = 24 \text{ dB(A)}$

Niveau de pression acoustique dans la pièce = 27 dB(A)
 (addition logarithmique puisque l'unité terminale est installé dans le plafond suspendu de la pièce)

Easy product Finder



Le programme Easy Product Finder vous permet de dimensionner des produits avec vos données spécifiques.

Vous trouverez le programme Easy Product Finder sur notre site Internet.

Berechnung | Zeichnung | Bestelldetails

Bestellschlüssel (Anklicken zum Ändern)
 TVZ / 200 / BCO / E0 / 144-1010 m³/h

Regelkomponente: nicht belastet (verzinktes Stahlblech)

Luftqualität: []

Betriebsmedium: elektrisch

Betriebsfunktion: stetig / analoge Ansteuerung VAV

Ansteuerung: 0-10 VDC

Schnelllaufend: ohne

Sicherheitsfunktion: ohne

Regelung: BCO|VAV-Compact(0-10VDC)|LMV-D2MP

Volumenstrom: variabel konstant

$V_{\min} <$ [] m³/h (54...6048)

$V_{\max} <$ 1.010 m³/h (162...6048)

Volumenstrom-Regelgerät: []

Filter: []

Dämmschale: ohne Dämmschale

Schalldämpfer: ohne und mit

Serie	Abmessung	V_{\min} [m ³ /h]		V_{\max} [m ³ /h]		L_p [dB(A)]		
		von	bis	von	bis	Strömungsgerä...	Abstrahlgeräusch	
▶ TVZ	200	144	1458	432	1458	23	31	
	TVZ+TS	200	144	1458	432	1458	18	31
	TVZ	250	216	2214	666	2214	18	26
	TVZ+TS	250	216	2214	666	2214	<15	26

Akustische Eingabedaten

L_p Strömung < 23 dB(A)

L_p Abstrahlung < 31 dB(A)

Δp_{st} 150 Pa (100...1000)

Akustische Ergebnisse

Daten | Lw Strö... | Lw Abst... | De

Fonction

Régulation de débit

Le débit est régulé dans une boucle de régulation fermée. Le régulateur reçoit la valeur réelle transmise par la sonde et résultant de la mesure de la pression effective. Pour la plupart des applications, la valeur de consigne émane du régulateur de température ambiante. Le régulateur compare la valeur réelle avec la valeur de consigne et ajuste le signal de régulation du servomoteur en cas de différence entre les deux valeurs.

Correction des changements de pression en gaine

Le régulateur détecte et corrige les changements de pression en gaine susceptibles de survenir, par exemple, suite à des changements de débit en provenance d'autres unités. Par conséquent, les changements de pression n'affecteront pas la température ambiante.

Débit variable

Si le signal d'entrée a changé, le régulateur ajuste le débit à la nouvelle valeur de consigne. La plage de débit variable est limitée, c'est-à-dire qu'il y a une valeur minimale et une valeur maximale. Cette stratégie de régulation peut être outrepassée, par ex. en fermant la gaine.

Boucle de régulation

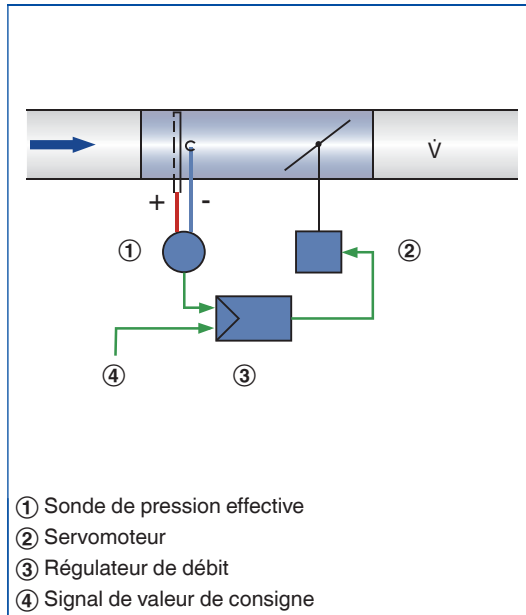
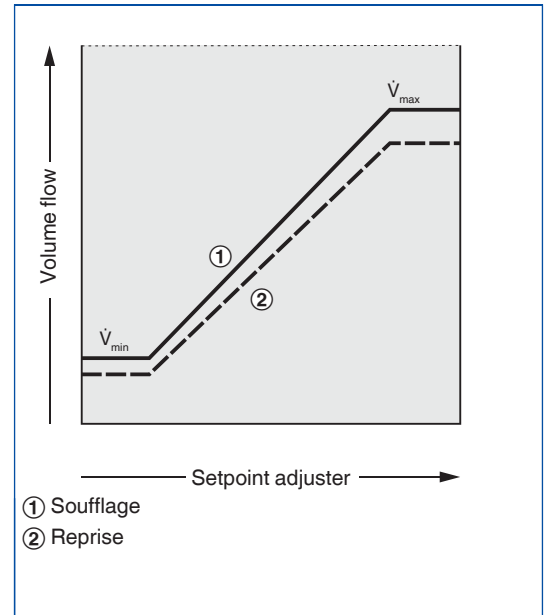
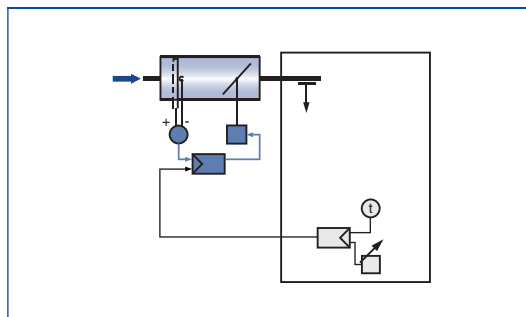


Diagramme de régulation

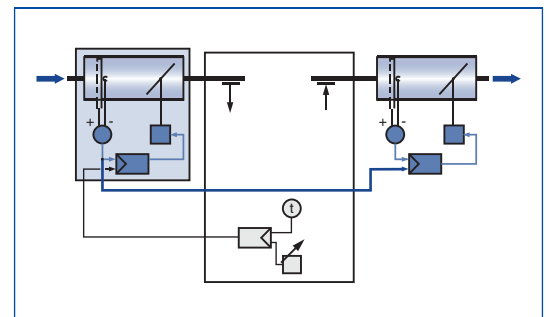


Modes commande

Fonctionnement autonome

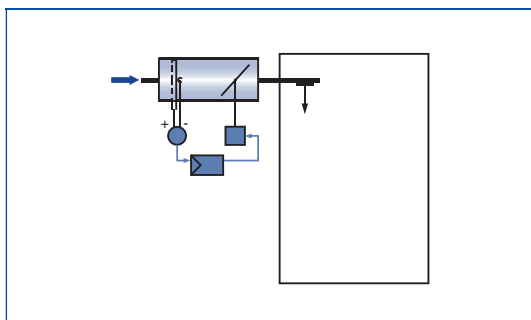


Fonctionnement maître -esclave (maître)



1

Valeur constante



Fonctionnement maître -esclave (esclave)

