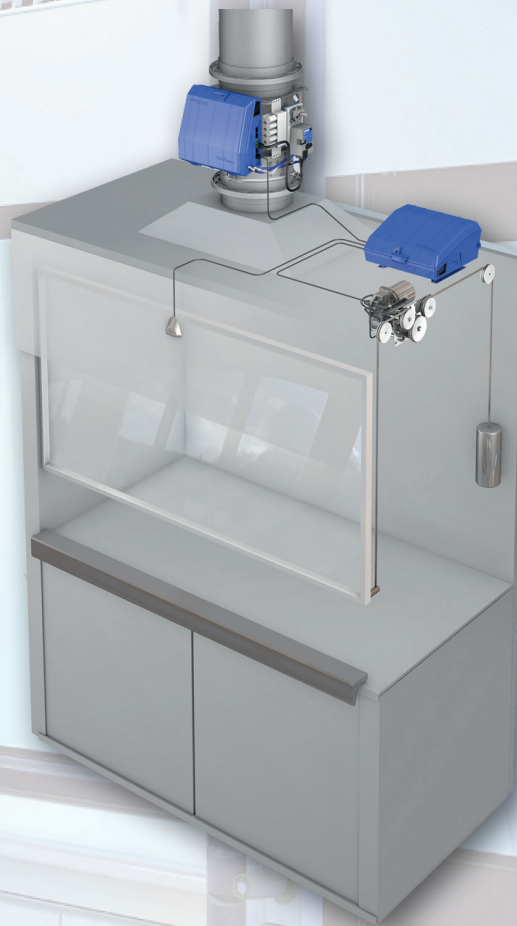


► Le vrai Plug and Play ►►

**EASYLAB – La solution complète  
pour les sorbonnes**



## ► EASYLAB – Le système ►►



### Sécurité, économies d'énergie et confort

Le système de gestion de l'air pour laboratoires EASYLAB TROX réunit l'ensemble de ces facteurs de façon unique. Cette solution pour sorbonne associe un régulateur de débit haute performance et un régulateur automatique de guillotine d'une manière simple et efficace. La régulation automatique de la guillotine et du débit réduit les besoins en énergie, tandis que les panneaux de contrôle permettent une commande intuitive, offrant une surveillance optimale avec un maximum de confort.

### Montage aisé avec le plug and play

Système EASYLAB - comme son nom l'indique : tous les composants sont livrés prêts à fonctionner et sont automatiquement reconnus par le système pré configuré. L'intégration aux réseaux LON, Modbus ou BACnet existants est également facile. De plus, le système peut être adapté aux exigences de chaque client à tout moment via le logiciel EasyConnect. C'est le moyen de gagner du temps et de réduire les coûts.

### Système modulaire

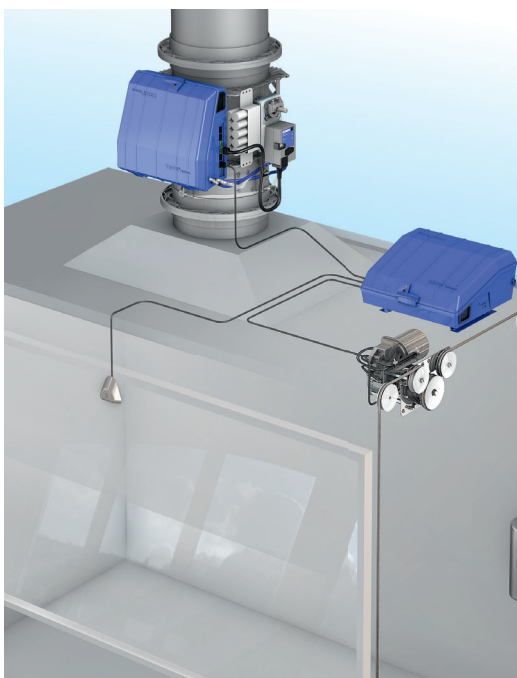
Grâce à la conception modulaire, le régulateur peut être parfaitement adapté aux besoins des clients. Toute une gamme d'options est disponible, telle qu'une interface LON, BACnet ou Modbus pour la connexion à une GTB, pour que le système EASYLAB puisse répondre aux besoins de chacun. Avec l'EASYLAB TROX, il est facile de gagner du temps et de réduire les coûts.



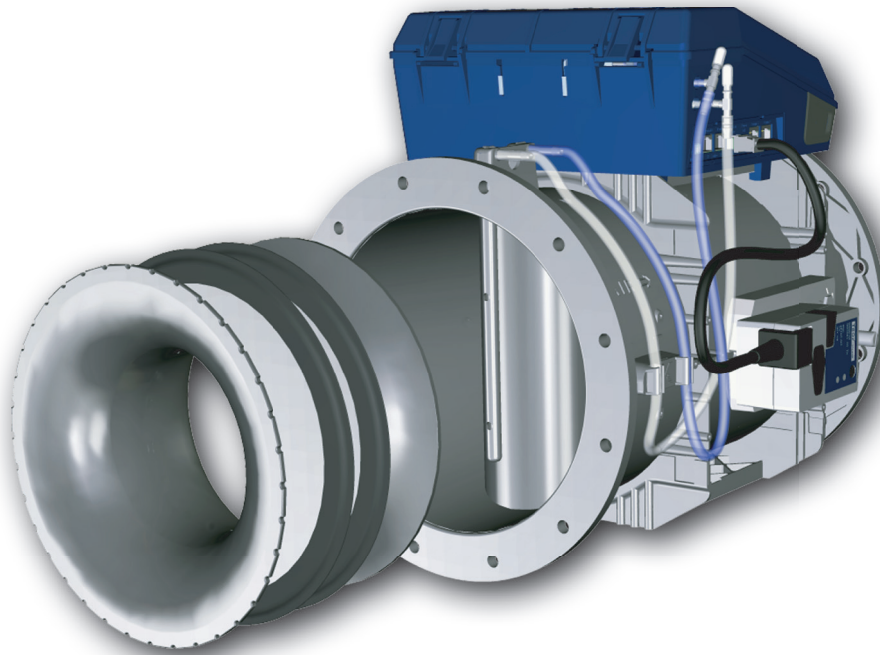
Logiciel TROX EasyConnect pour une mise en service facilitée



Câble de communication plug-in pour une interconnexion aisée des éléments de régulation



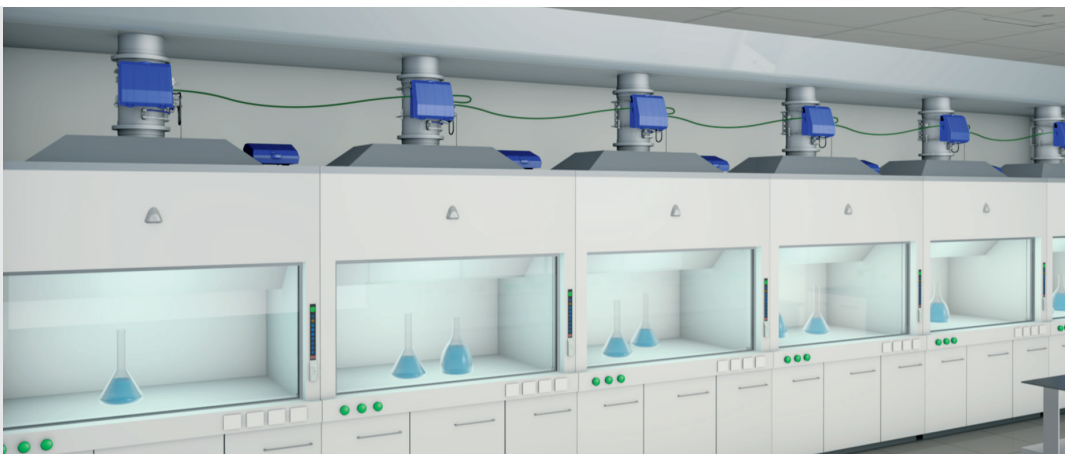
► Régulateur EASYLAB – pour les exigences les plus hautes en matière de régulation ►►



*Dans son nouveau Centre de Recherche Expérimentale, le Centre de Médecine Moléculaire Max Delbrück à Berlin se fie à l'EASYLAB TROX pour la gestion de l'air des laboratoires et aux clapets coupe-feu TROX pour la sécurité en cas d'incendie.*

#### Aperçu des avantages

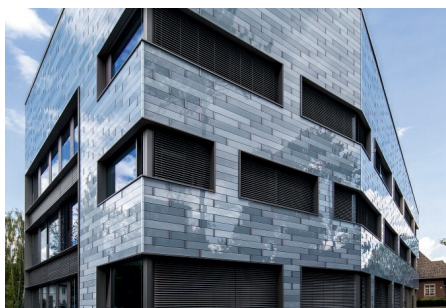
- Réduction du temps de montage grâce à la communication plug and play
- Adaptation flexible et facile aux besoins des clients en raison de la conception modulaire
- Pratiquement sans entretien étant donné que les paramètres et le matériel sont surveillés par la fonction de diagnostic
- Mise en service aisée et interactive grâce au logiciel TROX EasyConnect
- Intégration facilitée dans les systèmes centralisés de gestion des bâtiments utilisant des interfaces LonWorks, BACnet ou Modbus



**Découvrez le plug and play en direct dans une vidéo passionnante.**



**You Tube**



*Centre Max Delbrück, Berlin*



*Bioparc 3, Parc d'Innovation, Strasbourg*



*Université Sabanci, Istanbul*

**TROX<sup>®</sup> TECHNIK**  
The art of handling air

**TROX France**

2, place Marcel Thirouin

94150 Rungis (Ville)

Téléphone: +33 (0) 1 56 70 54 54

Fax: +33 (0) 1 46 87 15 28

Internet: [www.trox.fr](http://www.trox.fr)

E-mail: [trox@trox.fr](mailto:trox@trox.fr)