



**SILENCIEUX SECONDAIRE
TYPE TX**

TYPE TX

POUR L'ATTÉNUATION DU BRUIT DU FLUX D'AIR DES UNITÉS TERMINALES TYPES TVJ, TVT OU EN

Silencieux rectangulaires pour l'atténuation du bruit du flux d'air des unités terminales types TVJ, TVT ou EN

- Le matériau d'absorption est composé de laine minérale non inflammable, avec le label de qualité RAL, biodégradable et donc hygiéniquement sûr, conformément à la réglementation technique allemande relative aux matières dangereuses TRGS 905 et à la directive UE 97/69/CE
- La laine minérale est revêtue de tissu en fibres de verre anti-défilage jusqu'à 20 m/s
- Atténuation statique mesurée selon la norme ISO 7235
- Fuite d'air du caisson conforme à la norme EN 15727, classe A

Utilisation



Utilisation

- Silencieux secondaire de type TX pour réduire le bruit du flux d'air des unités terminales
- Pour les unités terminales TVJ et TVT et pour les régulateurs mécaniques autonomes EN

Dimensions nominales

- 43 dimensions nominales de 200 × 100 à 1000 × 1000

Description



Pièces et caractéristiques

- Caisson
- Baffles de silencieux sans tôle de résonance

Caractéristiques d'exécution

- Silencieux sans tôle de résonance
- Caisson rectangulaire
- Raccordement côté local compatible pour profilés de gaine de 30 mm
- Baffles avec cadres profilés aérodynamiques
- Baffles avec une épaisseur max. de 100 mm

- L'agencement et le nombre de baffles dépendent de la dimension nominale
- 50% de section libre pour l'ensemble des dimensions nominales

Matériaux et finitions

- Caisson et viroles des baffles en tôle d'acier galvanisé
- Le matériau absorbant est fait de laine minérale

Laine minérale

- Conforme EN 13501, classe A1 de réaction au feu, non-inflammable
- Label de qualité RAL-GZ 388
- Biodégradable et donc hygiéniquement sûr, conformément à la réglementation technique allemande relative aux matières dangereuses TRGS 905 et à la directive EU 97/69/CE
- Revêtue de tissu en fibres de verre pour la protection contre l'usure, et adaptée à toutes les vitesses de débits d'air, jusqu'à 20 m/s
- Insensible au développement fongique et bactérien

Normes et directives

- Fuite d'air du caisson conforme à la norme EN 15727, classe A

Maintenance

- Aucune maintenance n'est requise pour la structure et les matériaux, ces derniers n'étant pas sujets à l'usure

INFORMATION TECHNIQUE

Texte descriptif, Codes de commande



Silencieux secondaires rectangulaires pour unités terminales VAV pour réduire le bruit du flux d'air, disponibles dans 43 dimensions nominales

Atténuation par insertion d'au moins 9 dB à 250 Hz

Baffles avec cadres profilés aérodynamiques.

Brides de raccordement aux deux extrémités, compatibles pour brides de raccordement de gaines de 30 mm

Fuite d'air du caisson conforme à la norme EN 15727, classe A.

Conforme VDI 2083, salle blanche classe 3 et norme US 209E, classe 100.

Matériaux et finitions

- Caisson et viroles des baffles en tôle d'acier galvanisé
- Le matériau absorbant est fait de laine minérale

Laine minérale

- Conforme EN 13501, classe A1 de réaction au feu, non-inflammable
- Label de qualité RAL-GZ 388
- Biodégradable et donc hygiéniquement sûr, conformément à la réglementation technique allemande relative aux matières dangereuses TRGS 905 et à la directive EU 97/69/CE
- Revêtue de tissu en fibres de verre pour la protection contre l'usure, et adaptée à toutes les vitesses de débits d'air, jusqu'à 20 m/s
- Insensible au développement fongique et bactérien

Exemple de commande : TX/600x400

Dimension nominale (B x H)	600 x 400 mm
----------------------------	--------------

TX / 600x400



1 Type

TX Silencieux secondaire

2 Dimensions nominales

[mm]
B x H

Dimensions et poids, Détails du produit



Options associées : composants de régulation VARYCONTROL

<input checked="" type="checkbox"/>	Variable régulé	Interface	V _{min} -/ V _{max} - réglage	Capteur de pression différentielle	Servomoteur	Fabricant
		Régulateur Easy		Dynamique		
Easy	V			Intégré	Intégré	①
		Régulateur Compact		Dynamique		
BC0	V	MP bus		Intégré	Intégré	②
BFO	V	MP bus		Intégré	Intégré	②
BLO	V	LonWorks		Intégré	Intégré	②
BMO	V	Modbus		Intégré	Intégré	②
BM0-J6	V	Modbus câble de connexion enfichable		Intégré	Intégré	②
XG0	V			Intégré	Intégré	③
XB0	V			Intégré	Intégré	③
LNO	V			Intégré	Intégré	⑤
LK0	V	KNX				⑤
LY0	V			Intégré	Intégré	⑤

		Régulateur Compact		Statique		
SA0	V			Intégré	Intégré	④
SC0	Δp			Intégré	Servomoteur à action rapide, intégré	④
		Régulateur Universel		Dynamique		
B11	V			Intégré	Servomoteur, couple pour TVT	②
B13	V			Intégré	Servomoteur	②
B27	V			Intégré	Servomoteur	②
B1B	V			Intégré	Servomoteur à ressort de rappel	②
XC3	V			Intégré	Servomoteur à ressort de rappel	③
		Régulateur Universel		Statique		
BP1	V	MP bus		Pièce indépendante	Servomoteur, couple pour TVT	②
BP3	V	MP bus		Pièce indépendante	Servomoteur	②
BPB	V	MP bus		Pièce indépendante	Servomoteur à ressort de rappel	②
BPG	V	MP bus		Pièce indépendante	Servomoteur à action rapide	②
BB1	V			Pièce indépendante	Servomoteur, couple pour TVT	②
BB3	V			Pièce indépendante	Servomoteur	②
BBB	V			Pièce indépendante	Servomoteur à ressort de rappel	②
XD1	V			Intégré	Servomoteur	③
XD3	V			Intégré	Servomoteur à ressort de rappel	③
BR1	Δp	MP bus		100 Pa	Servomoteur, couple pour TVT	②
BR3	Δp	MP bus		100 Pa	Servomoteur	②
BRB	Δp	MP bus		100 Pa	Servomoteur à ressort de rappel	②
BRG	Δp	MP bus		100 Pa	Servomoteur à action rapide	②
BS1	Δp	MP bus		600 Pa	Servomoteur, couple pour TVT	②
BS3	Δp	MP bus		600 Pa	Servomoteur	②
BSB	Δp	MP bus		600 Pa	Servomoteur à ressort de rappel	②
BSG	Δp	MP bus		600 Pa	Servomoteur à action rapide	②
BG1	Δp			100 Pa	Servomoteur, couple pour TVT	②
BG3	Δp			100 Pa	Servomoteur	②
BGB	Δp			100 Pa	Servomoteur à ressort de rappel	②
BH1	Δp			600 Pa	Servomoteur, couple pour TVT	②
BH3	Δp			600 Pa	Servomoteur	②

BHB	Δp			600 Pa	Servomoteur à ressort de rappel	②
XE1	Δp			Intégré, 100 Pa	Servomoteur	③
XE3	Δp			Intégré, 100 Pa	Servomoteur à ressort de rappel	③
XF1	Δp			Intégré, 600 Pa	Servomoteur	③
XF3	Δp			Intégré, 600 Pa	Servomoteur à ressort de rappel	③
	Δp			Intégré, 600 Pa	Servomoteur à ressort de rappel	③
XF3	Δp			Intégré, 600 Pa	Servomoteur à ressort de rappel	③
	Δp			Intégré, 600 Pa	Servomoteur à ressort de rappel	③
XF3	Δp			Intégré, 600 Pa	Servomoteur à ressort de rappel	③
	Δp			Intégré, 600 Pa	Servomoteur à ressort de rappel	③
XF3	Δp			Intégré, 600 Pa	Servomoteur à ressort de rappel	③
	Δp			Intégré, 600 Pa	Servomoteur à ressort de rappel	③
XF3	Δp			Intégré, 600 Pa	Servomoteur à ressort de rappel	③
	Δp			Intégré, 600 Pa	Servomoteur à ressort de rappel	③
XF3	Δp			Intégré, 600 Pa	Servomoteur à ressort de rappel	③
	Δp			Intégré, 600 Pa	Servomoteur à ressort de rappel	③

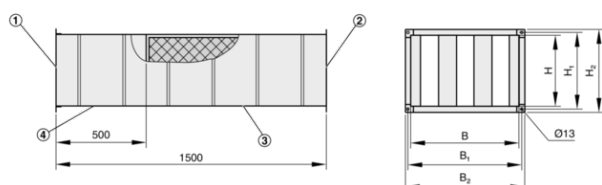
① TROX, ② TROX/Belimo, ③ TROX/Gruner, ④ Sauter, ⑤ Siemens

☒ détail du code de commande, V débit d'air, Δp perte de charge

Dimension nominale	CA-050 ØD_3 mm	CA-100 ØD_3 mm	ØD mm
100	199	299	99
125	224	324	124
160	259	359	159
200	299	399	199
250	349	449	249
315	414	514	314
400	499	599	399
450		648	448
500		698	498
560		758	558
630		828	628
710		908	708
800		998	798

Dimension nominale	B mm	H mm	B ₁ mm	B ₂ mm	H ₁ mm	H ₂ mm	m kg
200 × 100	200	100	235	260	135	160	10
300 × 100	300	100	335	360	135	160	12
400 × 100	400	100	435	460	135	160	15
500 × 100	500	100	535	560	135	160	17
600 × 100	600	100	635	660	135	160	20
300 × 150	300	150	335	360	185	210	15
200 × 200	200	200	235	260	235	260	16
300 × 200	300	200	335	360	235	260	20
400 × 200	400	200	435	460	235	260	25
500 × 200	500	200	535	560	235	260	29
600 × 200	600	200	635	660	235	260	34
700 × 200	700	200	735	760	235	260	39
800 × 200	800	200	835	860	235	260	44
400 × 250	400	250	435	460	285	310	27
500 × 250	500	250	535	560	285	310	30
600 × 250	600	250	635	660	285	310	36
300 × 300	300	300	335	360	335	360	24
400 × 300	400	300	435	460	335	360	29
500 × 300	500	300	535	560	335	360	34
600 × 300	600	300	635	660	335	360	40
700 × 300	700	300	735	760	335	360	45
800 × 300	800	300	835	860	335	360	50
900 × 300	900	300	935	960	335	360	55
1000 × 300	1000	300	1035	1060	335	360	60
400 × 400	400	400	435	460	435	460	34
500 × 400	500	400	535	560	435	460	39
600 × 400	600	400	635	660	435	460	45
700 × 400	700	400	735	760	435	460	50
800 × 400	800	400	835	860	435	460	56
900 × 400	900	400	935	960	435	460	61
1000 × 400	1000	400	1035	1060	435	460	67
500 × 500	500	500	535	560	535	560	45
600 × 500	600	500	635	660	535	560	50
700 × 500	700	500	735	760	535	560	56
800 × 500	800	500	835	860	535	560	62
900 × 500	900	500	935	960	535	560	68
1000 × 500	1000	500	1035	1060	535	560	73
600 × 600	600	600	635	660	635	660	55
800 × 600	800	600	835	860	635	660	67
1000 × 600	1000	600	1035	1060	635	660	80
800 × 800	800	800	835	860	835	860	79
1000 × 1000	1000	1000	1035	1060	1035	1060	107
1000 × 800	1000	800	1035	1060	835	860	93

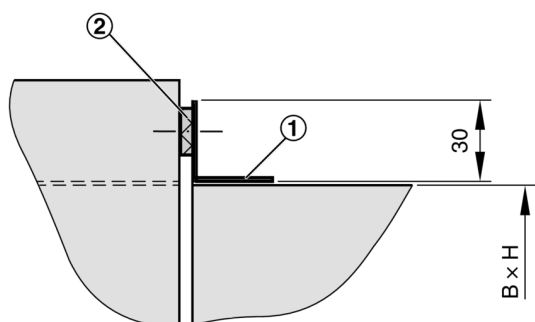
TX



① Extrémité faisant face à l'unité terminale

- ② Extrémité faisant face au local
- ③ Section du baffle
- ④ Section non active

Détail de bride



- ① Bride
- ② Joint compressible, à fournir sur site

Détails du montage, Information de base et nomenclature



Montage et mise en service

- Les profilés de gaines sont compatibles avec les unités terminales TVJ et TVT et avec les régulateurs mécaniques autonomes EN
- Raccord de la section non-active du silencieux secondaire à l'unité terminale VAV