

APRÈS LA VERSION CIRCULAIRE, LA VERSION RECTANGULAIRE – LE NOUVEAU TVE-Q

AVEC LE RÉGULATEUR À DÉBIT VARIABLE DE TYPE TVE, TROX A MIS SUR LE MARCHÉ UNE MÉTHODE DE MESURE INÉDITE ET BREVETÉE ET UN NOUVEAU TYPE DE REGISTRE.

AUJOURD'HUI, VOUS POUVEZ DÉCOUVRIR LE TVE-Q, ÉQUIVALENT DU TVE, ADAPTÉ AUX GAINES RECTANGULAIRES.



POURQUOI TVE-Q ?

Régulateur à débit variable TVE-Q : le nouveau principe de mesure du débit d'air TROX désormais disponible avec la version rectangulaire du TVE. Les deux appareils offrent des avantages similaires et, grâce à leur design circulaire ou rectangulaire, répondent à une large gamme d'applications.

CE QUE LE TVE-Q PEUT FAIRE !

Les régulateurs de débit TROX de la série TVE créent une nouvelle dimension dans la technologie de régulation de débit. Grâce à leur principe de mesure unique et innovant, les longueurs amont et aval appartiennent au passé, tandis que la position de montage devient arbitraire. En outre, elle offre des plages de régulation de débit d'une précision inimaginable avec une variation de 1 à 25 pour des vitesses de soufflage comprises entre 0,5 et 13 m/s.

EN SAVOIR PLUS !

Vous voulez connaître tous les avantages en un coup d'œil ? regardez notre vidéo et vous apprendrez tout ce qu'il faut savoir sur le nouveau TVE-Q. Des performances convaincantes même dans les espaces les plus restreints

DES PERFORMANCES CONVAINCANTES MÊME DANS LES ESPACES LES PLUS RESTREINTS

VOS AVANTAGES EN UN COUP D'ŒIL



SOLUTION COMPACTE POUR LES FAIBLES VITESSES D'AIR

- ✓ Installation peu encombrante, car aucune longueur droite en amont ou en aval n'est nécessaire
- ✓ Large plage de réglage du débit pour des vitesses d'air de 0,5 à 13 m/s
- ✓ Précision de mesure supérieure même en cas de conditions en amont très défavorables
- ✓ Large choix de motorisations et d'interfaces : régulateur easy, régulateur compact ou variante modbus RTU pour la connexion au système de gestion centralisé du bâtiment
- ✓ Réduction considérable des coûts grâce au bornier de raccordement électrique sur le moto-controller

- ✓ Montage fiable et sans erreur en raison de la direction du flux des deux côtés (avec transmetteur dynamique)
- ✓ Facilité de maintenance grâce à l'absence de composants de mesure dans et sur la gaine
- ✓ Facilité de montage et de démontage du moto-controller, comme des capteurs intégrés
- ✓ Largeurs nominales disponibles : jusqu'à 700 mm, autres dimensions en cours de développement

SMART. COMPACT. MODULAIRE.



MESURE PRÉCISE

La pression différentielle est mesurée directement via le clapet de régulation, qui est relié à l'unité de mesure des deux côtés par un système breveté.



CONCEPTION COMPACTE

En éliminant le besoin de sondes de mesure et de câbles de RACCORDEMENT externes, IL EST POSSIBLE DE RÉDUIRE NON SEULEMENT LA dimension de l'appareil, mais aussi l'effort de maintenance.



PLUG & PLAY

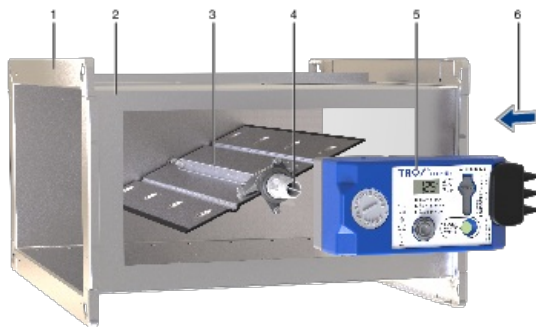
En combinaison avec le système de régulation d'ambiance X-AIRCONTROL, une intégration directe dans le système de contrôle central est possible - il suffit de le brancher et le tour est joué.

PETITE UNITÉ DE RÉGULATION - GRANDE PERFORMANCE

Le clapet fonctionne à la fois comme un moto-controller et comme **un capteur de pression différentielle**. Selon la version, la pression est détectée de manière statique ou dynamique par le transmetteur via le canal de pression différentielle dans l'axe et convertie en un signal électrique.

Ce dernier est constamment comparé au point de consigne. En cas d'écart, le moto-controller intégré ajuste la position du clapet. Le débit d'air est ainsi mesuré avec précision et maintenu constant sur toute la plage de pression différentielle.

- 1 Bride pour profilés de gaine d'air
- 2 Boîtier
- 3 Clapet avec capteur de pression différentielle
- 4 Axe avec conduit de pression différentielle
- 5 Régulateur électronique de débit
- 6 Direction préférentielle de l'air



- 1 Flange for air duct profiles
- 2 Casing
- 3 Damper blade including differential pressure sensor
- 4 Axis with differential pressure duct
- 5 Electronic volume flow controller
- 6 Preferred airflow direction

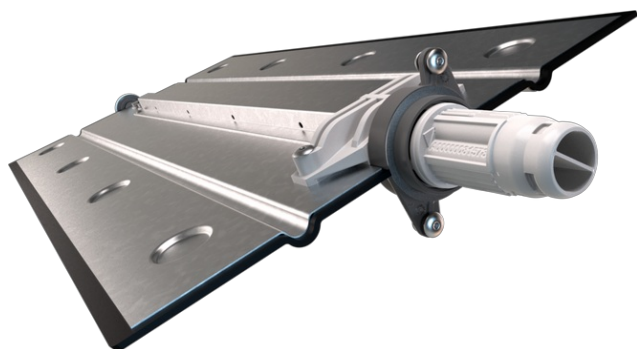
MESURE DU DÉBIT D'AIR AVEC UN CLAPET DE RÉGULATION INTELLIGENT

Le principe de mesure unique et breveté est basé sur **une mesure de la pression différentielle sans tube**, directement via le clapet de régulation. Cela permet de déterminer de manière fiable **des valeurs de mesure exactes, même à des vitesses d'air faibles**, inférieures à 1 m/s.

Avec les deux unités, il est possible d'utiliser **un principe de mesure dynamique ou statique**, par exemple en cas d'air particulièrement pollué. Les lances de mesure symétriques sont intégrées des deux côtés directement dans le clapet de régulation. Ainsi, le TVE et le TVE-Q sont les seuls régulateurs qui peuvent être installés **quel que soit le sens de l'air** lorsqu'un **transmetteur dynamique** est utilisé.

Autre point fort : le joint à lèvres d'étanchéité monté en sandwich est **très silencieux**. Grâce à son arête de rupture unique en son genre, il n'y a pratiquement **pas de bruits du flux d'air** sur la lame du clapet.

Wirkdruckerfassung über Regelklappe



Wirkdruckerfassung über Regelklappe

TROUVE SA PLACE DANS LES MOINDRES RECOINS

La suppression des lances de mesure ou des capteurs supplémentaires permet de réaliser **une forme de construction extrêmement compacte** qui permet un montage simple et fiable, même dans des espaces restreints - et même indépendamment de la direction du flux en cas de mesure dynamique.

Même en cas de mesure statique, la position de montage est indifférente. Comme **aucune longueur d'arrivée ou de sortie n'est nécessaire**, le régulateur peut par exemple être monté directement sur une dérivation ou sur des arrondis.

Le nouveau TVE-Q permet d'élargir l'éventail des possibilités d'utilisation aux canaux rectangulaires. **Les dimensions disponibles vont de 200 à 700 mm de largeur de gaine.**

DES OPTIONS INTELLIGENTES GRÂCE À LA CONSTRUCTION MODULAIRE

Les régulateurs de la série tve ont été conçus de **manière modulaire** selon le concept de la version EASY qui a fait ses preuves. Ainsi, la variante compacte dispose par exemple de l'option d'une interface Modbus, ce qui permet une **connexion intelligente plug&play** à la GTB.

Le TVE et leTVE-Q sont tous deux disponibles au choix avec **un transmetteur statique ou dynamique**. Un écran LCD optionnel sur le régulateur compact permet des pré réglages précis directement sur l'appareil. Et les borniers intégrés permettent le raccordement sans bornier supplémentaires.

La conception monobloc du boîtier permet de renforcer l'étanchéité et d'obtenir un rendement élevé. Elle facilite également le nettoyage.

La série TVE est conforme à la norme d'hygiène VDI 6022. Pour faciliter la révision, **le régulateur compact est amovible et peut être remis en place sans risque de dérèglage** - sans aucun outil.

Compact controller with display



Compact controller with display



CONTACTEZ-NOUS!