

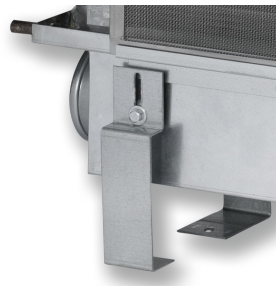
IDB



GEPRÜFT NACH VDI 6022



EUROVENT-
ZERTIFIZIERUNG



HÖHENVERSTELLBARE
FÜSSE ZUM AUSGLEICH
VON
ROHBAUTOLERANZEN



DÜSENREIHE

SERIE IDB

BRÜSTUNGSINDUKTIONSDURCHLASS FÜR NENNLÄNGEN VON 600, 900, 1200 MM MIT VERTIKALEM WÄRMEÜBERTRAGER UND KONDENSATWANNE

Brüstungsinduktionsdurchlass mit 2- oder 4-Leiter-Wärmeübertrager zum Einbau vor der Brüstung oder Wand mit geringer Bauhöhe. Die Kondensatwanne ermöglicht eine kurzzeitige Taupunktunterschreitung

- Hohe Heiz- und Kühlleistung bei kleinem konditioniertem Primärvolumenstrom und geringem Schalleistungspegel
- Hoher Komfort durch niedrige Luftgeschwindigkeit im Aufenthaltsbereich
- 4 Düsenvarianten zur bedarfsabhängigen optimalen Induktion

Optionale Ausstattung und Zubehör

- Regelung
- Flusensieb gegen Verschmutzung des Wärmeübertragers
- Vielfältige Pulverbeschichtungen z. B. nach RAL CLASSIC-Farbskala

Anwendung



Anwendung

- Induktionsdurchlässe der Serie IDB zum Einbau vor der Brüstung oder Wand mit geringer Bauhöhe
- Luftführung im Raum nach dem Misch-Quellluft-Prinzip
- 2- oder 4-Leiter-Wärmeübertrager ermöglichen eine komfortable Raumtemperierung bei kleinem konditionierten Primärluftvolumenstrom
- Energetische Vorteile von Wasser als Medium zum Heizen und Kühlen werden genutzt

Besondere Merkmale

- Zuluftausströmung nach dem Misch-Quellluft-Prinzip
- Vertikaler Wärmeübertrager als 2- oder 4-Leiter-System wahlweise mit Kondensatwanne inklusive Anschlussmöglichkeit an kundenseitige Kondensatleitung
- Wasseranschluss stirnseitig, Cu-Rohr Ø12 mm glatt oder mit Außengewinde G½" oder Überwurf G½", flachdichtend

Nenngrößen

- 600, 900, 1200 mm

Beschreibung



Varianten

Wärmeübertrager

- 2: 2-Leiter-Systeme
- 4: 4-Leiter-Systeme

Düsenvarianten

- M: Mittel
- G: Groß
- U: Übergroß
- 2U: 2 Düsenreihen übergroß

Ausführung

- Verzinkt
- P1: Pulverbeschichtet RAL 9005, schwarz, Glanzgrad 70 %

Anbauteile

- Wasseranschluss A1: Außengewinde G½", flachdichtend
- Wasseranschluss A2: Überwurf G½", flachdichtend
- Kondensatwanne
- Flusensieb

Zubehör

- Wand- und Bodenbefestigung

Ergänzende Produkte

- Anschlussschläuche
- Regelung bestehend aus Raumbediengerät inklusive Regler mit integriertem Raumtemperaturfühler, Ventilen und Ventilantrieben sowie den Rücklaufverschraubungen
- Regelung X-AIRCONTROL

Konstruktionsmerkmale

- Luftanschlusstutzen passend für runde Luftleitungen nach EN 1506 bzw. EN 13180
- Düsen in 4 Größen zur bedarfsabhängigen, optimalen Induktion
- Entlüftungsventile am Wärmeübertrager

Materialien und Oberflächen

- Gehäuse, Primärluftkanal, Stellfüße aus verzinktem Stahlblech
- Flusensieb aus Edelstahl
- Wärmeübertrager aus Kupferrohren und Aluminiumlamellen
- Sichtflächen roh oder schwarz (RAL 9005)
- Wärmeübertrager wahlweise schwarz (RAL 9005)

Normen und Richtlinien

- Produkte sind unter der Nummer 09.12.432 nach Eurovent-zertifiziert und auf den Eurovent-Internetseiten aufgelistet
- Hygienekonformitätserklärung nach VDI 6022

Instandhaltung

- Keine beweglichen Bauteile, daher wartungsarm
- Wärmeübertrager kann bei Bedarf mit Industriestaubsaugern abgesaugt werden
- Es gilt die VDI 6022 Blatt 1 – Hygienische Anforderungen an raumluftechnische Anlagen

TECHNISCHE INFORMATION

Funktion, Technische Daten, Schnellauslegung, Ausschreibungstext, Bestellschlüssel, Produktbeziehungen ^

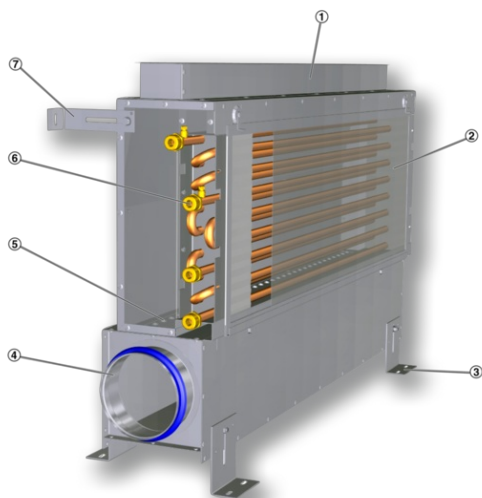
Funktionsbeschreibung

Brüstungsinduktionsdurchlässe versorgen den Raum mit zentral aufbereiteter Primärluft (Außenluft) und decken mit Wärmeübertragern die Kühl- und/oder Heizlast ab.

Die Primärluft strömt durch die Düsen, dabei wird Sekundärluft, die durch den Wärmeübertrager strömt, aus dem Raum induziert.

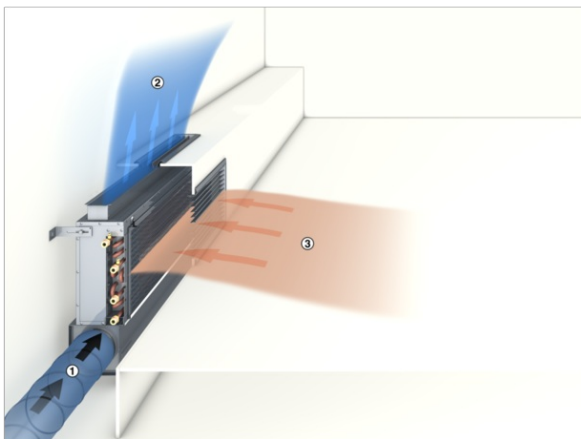
Primärluft- und Sekundärluft vermischen sich und strömen nach dem Misch-Quellluft-Prinzip zurück in den Raum.

Schematische Darstellung IDB



- ① Zuluftausströmstutzen
- ② Flusensieb (optional)
- ③ Bodenbefestigung (optional)
- ④ Luftanschlussstutzen (Primärluft)
- ⑤ Düsen
- ⑥ Wasseranschlüsse Cu-Rohr Ø12 mm glatt oder optional Außengewinde G1/2" oder Überwurf G1/2", flachdichtend
- ⑦ Wandbefestigung (optional)

Funktionsprinzip IDB



- ① Konditionierte Außenluft (Primärluft)
- ② Zuluft
- ③ Raumluf (Sekundärluft)

Nennlänge	600, 900, 1200 mm
Länge	643, 943, 1243 mm
Höhe	Min. 555 mm, max. 605 mm
Breite	155 mm
Primärluftvolumenstrom	4 – 40 l/s oder 14 – 144 m³/h
Kühlleistung	Bis 950 W
Heizleistung	Bis 470 W
Maximaler Betriebsdruck wasserseitig	6 bar
Maximale Betriebstemperatur wasserseitig	75 °C

Die Schnellauslegungstabelle gibt Betriebspunkte für definierte Bezugsgrößen an.

Schnellauslegung Anschluss NW 100 mm

LN	①	Primärluft				Kühlen				Heizen		
		V _{Pr}		Δp _t	L _{WA}	2- und 4-Leiter-System				4-Leiter-System		
		l/s	m³/h	Pa		dB(A)	Q _{ges}	Q _{WK}	Δt _w	Δp _w	Q _{WH} = Q _{ges}	Δt _w
LN	①				W	K	kPa	W	K	kPa		
600	M	3	10,8	71	<20	193	157	-1,2	2,44	180	3,1	0,19
		5	18,0	199	22	275	214	-1,7	2,44	246	4,2	0,19
600	M	7	25,2	389	32	346	262	-2,0	2,44	301	5,2	0,19
		5	18,0	51	<20	238	178	-1,4	2,44	203	3,5	0,19
600	G	9	32,4	166	23,5	365	256	-2,0	2,44	294	5,1	0,19
		12	43,2	295	32	450	305	-2,4	2,44	351	6,0	0,19
600	U	10	36,0	67	<20	346	226	-1,8	2,44	259	4,5	0,19
		15	54,0	152	27	473	292	-2,3	2,44	336	5,8	0,19
600	U	20	72,0	270	35	590	349	-2,7	2,44	403	6,9	0,19
900	M	5	18,0	83	<20	304	243	-1,9	3,13	279	4,8	0,24
		7,5	27,0	187	24	399	308	-2,4	3,13	355	6,1	0,24
900	M	10	36,0	333	32	484	362	-4,8	3,13	420	7,2	0,24
		10	36,0	86	<20	427	307	-2,4	3,13	353	6,1	0,24
900	G	15	54,0	194	29	570	389	-3,0	3,13	449	7,7	0,24
		20	72,0	345	38	699	458	-3,6	3,13	531	9,1	0,24
900	U	15	54,0	64	<20	505	324	-2,5	3,13	374	6,4	0,24
		20	72,0	115	28	628	386	-3,0	3,13	446	7,7	0,24
900	U	25	90,0	180	35	743	441	-3,4	3,13	511	8,8	0,24
1200	M	5	18,0	45	<20	326	266	-2,1	3,83	306	5,3	0,29
		10	36,0	182	25	516	395	-3,1	3,83	457	7,9	0,29
1200	M	15	54,0	410	37	674	493	-3,9	3,83	572	9,8	0,29
		10	36,0	47	<20	453	332	-2,6	3,83	383	6,6	0,29
1200	G	15	54,0	107	23	601	320	-3,3	3,83	486	8,4	0,29
		20	72,0	190	32	735	494	-3,9	3,83	573	9,9	0,29
1200	U	20	72,0	64	25	656	415	-3,2	3,83	480	8,3	0,29
		30	108,0	145	37	886	524	-4,1	3,83	609	10,5	0,29
1200	U	40	144,0	257	46	1097	614	-4,8	3,83	717	12,3	0,29

① Düsentyp ② Strömungsgeräusch

Schnellauslegung Anschluss NW 125 mm

LN	①	Primärluft		LWA	Kühlen				Heizen			
		V _{Pr}			Δp _t	2- und 4-Leiter-System				4-Leiter-System		
		l/s	m³/h			Pa	dB(A)	Q _{ges}	Q _{WK}	Δt _w	Δp _w	Q _{WH} = Q _{ges}
W	K	kPa	W	K	kPa	W	K	kPa				
600	2U	20	72,0	71	<20	496	255	-2,0	2,44	254	4,4	0,19
		28	100,8	139	30	652	315	-2,5	2,44	316	5,4	0,19
600	2U	35	126,0	218	36	783	361	-2,8	2,44	364	6,3	0,19
900	2U	20	72,0	30	<20	525	283	-2,2	3,13	283	4,9	0,24
		30	108,0	67	26	726	364	-2,8	3,13	367	6,3	0,24
900	2U	40	144,0	120	35	915	432	-3,4	3,13	439	7,5	0,24
1200	2U	26	93,6	28	20	674	360	-2,8	3,83	362	6,2	0,29
		30	108,0	38	25	753	391	-3,1	3,83	395	6,8	0,29
1200	2U	40	144,0	67	34	946	463	-3,6	3,83	472	8,1	0,29

① Düsentyp ② Strömungsgeräusch

Bezugsgrößen

Parameter	Kühlen	Heizen
t _R	16 °C	22 °C
t _{Pr}	26 °C	22 °C
t _{wV}	16 °C	50 °C
V _w	110 l/h	50 l/h

Einseitig ausströmende induzierende Brüstungsinduktionsdurchlässe Serie IDB mit hohen thermischen Leistungen und gleichzeitig hohem thermischen Komfort.

Für den Einbau vor der Brüstung oder der Wand.

Bestehend aus einem Gehäuse mit Primärluftkanal, mit Luftanschlusssutzen, nicht brennbaren Düsen und vertikalem Wärmeübertrager, wahlweise mit Kondensatwanne.

Besondere Merkmale

- Zuluftausströmung nach dem Misch-Quellluft-Prinzip
- Vertikaler Wärmeübertrager als 2- oder 4-Leiter-System wahlweise mit Kondensatwanne inklusive Anschlussmöglichkeit an kundenseitige Kondensatleitung
- Wasseranschluss stirnseitig, Cu-Rohr Ø12 mm glatt oder mit Außengewinde G $\frac{1}{2}$ " oder Überwurf G $\frac{1}{2}$ ", flachdichtend

Materialien und Oberflächen

- Gehäuse, Primärluftkanal, Stellfüße aus verzinktem Stahlblech
- Flusensieb aus Edelstahl
- Wärmeübertrager aus Kupferrohren und Aluminiumlamellen
- Sichtflächen roh oder schwarz (RAL 9005)
- Wärmeübertrager wahlweise schwarz (RAL 9005)

Ausführung

- Verzinkt
- P1 : Pulverbeschichtet RAL 9005, schwarz, Glanzgrad 70 %

Technische Daten

- Nennlänge: 600, 900, 1200 mm
- Länge: 643, 943, 1243 mm
- Höhe: Min. 555 mm, max. 605 mm
- Breite: 155 mm
- Primärluftvolumenstrom: 4 – 40 l/s oder 14 – 144 m³/h
- Kühlleistung: Bis 950 W
- Heizleistung: Bis 470 W
- Maximaler Betriebsdruck: 6 bar
- Maximale Betriebstemperatur: 75 °C

Dieser Ausschreibungstext beschreibt die generellen Eigenschaften des Produkts.

IDB-2-G-RE-SL/1200x123

Wärmeübertrager	2-Leiter
Düsenvariante	Groß
Anordnung Wasseranschluss	Rechts
Anordnung Luftanschluss	Seitlich links
Nennlänge	1200 mm
Stützendurchmesser	Ø123 mm

IDB-4-U-LI-SL-KW/1200x123/WB/G1/FS/VS

Wärmeübertrager	4-Leiter
Düsenvariante	Übergroß
Anordnung Wasseranschluss	Links
Anordnung Luftanschluss	Seitlich links
Kondensatwanne	Mit
Nennlänge	1200 mm
Stutzendurchmesser	Ø123 mm
Wand- und Bodenbefestigung	Mit
Oberfläche Gehäuse und Wärmeübertrager	Schwarz
Flusensieb	Mit
Ventile und Stellantriebe	Mit

IDB - 2 - G - RE - A1 - SL - KW / 1200x123 / WB / G3 / FS / VS

1 2 3 4 5 6 7 8 9 10 11 12 13

1 Serie

IDB Brüstungsinduktionsdurchlässe

2 Wärmeübertrager

2 2-Leiter
4 4-Leiter

3 Düsenvarianten

M Mittel
G Groß
U Übergroß
2U 2 Reihen übergroß

4 Anordnung Wasseranschluss

RE Rechts
LI Links

5 Wasseranschlüsse

Keine Eintragung: Glatte Rohrenden Ø12 mm
A1 Mit Außengewinde G½", flachdichtend
A2 Mit Überwurf G1/2", flachdichtend

6 Anordnung Luftanschlüsse

SL Seitlich links
SR Seitlich rechts
VM Vorne mittig

7 Kondensatwanne

Keine Eintragung: Ohne
KW Mit

8 Nennlänge [mm]

600
900
1200
1350

9 Stutzendurchmesser [mm]

98
123

10 Befestigung (lose beigelegt)

Keine Eintragung: Ohne
W0 Wandbefestigung
B0 Bodenbefestigung
WB Wand- und Bodenbefestigung

11 Oberfläche Gehäuse und Wärmeübertrager

Keine Eintragung: Unbehandelt
G1 RAL 9005, schwarz
G3 RAL 9005, schwarz, nur Wärmeübertrager

12 Flusensieb

Keine Eintragung: Ohne
FS Mit

13 Ventile und Stellantriebe

Keine Eintragung: Ohne
VS Mit

Abmessungen und Gewichte



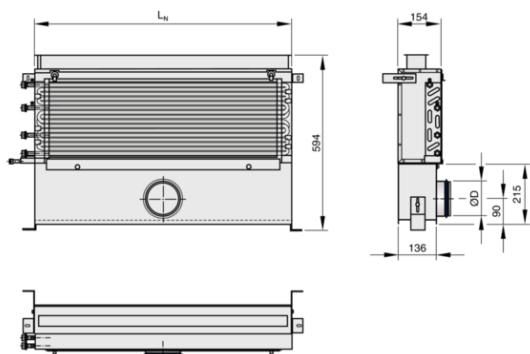
Gewichte [kg]

L _N in mm	600	900	1200
Gerät	9	15	21
Wasserfüllung	1,2	1,8	2,4
Kondensatwanne	0,6	0,9	1,2
Flusensieb	0,8	1,1	1,4

Abmessungen [mm]

L _N	ØD
600, 900, 1200	98
	123

IDB



Einbaubeispiele, Einbaudetails, Grundlagen und Definitionen



Einbaubeispiel



Einbau und Inbetriebnahme

- Einbau vor der Brüstung oder Wand
- Horizontaler Primärluftstutzen an einer Stirn- oder Frontseite
- Einbau und Erstellung aller Anschlüsse und Lieferung des Befestigungs-, Verbindungs- und Dichtungsmaterials erfolgen kundenseitig
- Über das Zubehör ist eine Befestigung an der Wand und/oder der Brüstung möglich
- Wärmeübertrager haben an einer Stirnseite Wasseranschlüsse für Vor- und Rücklauf

Definitionen

L_{WA} [dB(A)]

Schalleistungspegel

t_{Pr} [°C]

Primärlufttemperatur

t_{WV} [C°]

Wasservorlauftemperatur kühlen/heizen

t_R [C°]

Raumtemperatur

t_{AN} [C°]

Ansaugtemperatur der Sekundärluft

Q_{Pr} [W]

Thermische Leistung Primärluft

Q_{ges} [W]

Thermische Leistung gesamt

Q_W [W]

Thermische Leistung Wasser kühlen/heizen

V_{Pr} [l/s/m³/h]

Primärluftvolumenstrom

V_W [l/h]

Wasservolumenstrom kühlen/heizen

V [l/h]

Volumenstrom

Δt_w [K]

Temperaturdifferenz Wasser

Δp_w [kPa]

Wasserseitiger Druckverlust

Δp_t [Pa]

Gesamtdruckverlust luftseitig

$\Delta t_{pr} = t_{pr} - t_R$ [K]

Temperaturdifferenz zwischen Primärlufttemperatur und Raumtemperatur

$\Delta t_{RwV} = t_{wV} - t_R$ [K]

Temperaturdifferenz zwischen Wasservorlauf und Raumtemperatur

Δt_{Wm-Ref} [K]

Temperaturdifferenz mittlere Wassertemperatur und Referenztemperatur

Hauptabmessungen

L_N [mm]

Nennlänge

Misch-Quelllüftung

Die Zuluft strömt mit mittlerer Geschwindigkeit von 1,0 – 1,5 m/s fassadennah in den Raum. Durch die Induktionswirkung werden die Geschwindigkeiten bereits kurz nach dem Lufteintritt in den Raum abgebaut, so dass sich die Zuluft im Kühlfall über die gesamte Bodenfläche quellluftartig ausbreitet. An Wärmequellen wie Menschen und Geräten bildet sich durch natürliche Konvektion eine Auftriebsströmung, so dass primär in diesen Bereichen die Luft ausgetauscht wird.

Wärmeübertrager

Der maximale wasserseitige Betriebsdruck für alle Wärmeübertrager beträgt 6 bar.

Die maximale Wasservorlauftemperatur (Heizkreis) für alle Wärmeübertrager beträgt 75 °C, beim Anschluss mit flexiblen Schläuchen empfehlen wir die Vorlauftemperatur auf 55 °C zu begrenzen. Andere Drücke und Temperaturen auf Anfrage!

Die minimale Wasservorlauftemperatur (Kühlkreislauf) empfehlen wir auf 16 °C zu begrenzen, damit keine dauerhafte Taupunktunterschreitung erfolgt. Bei Geräten mit Kondensatwanne kann die Wasservorlauftemperatur auf 15 °C reduziert werden.

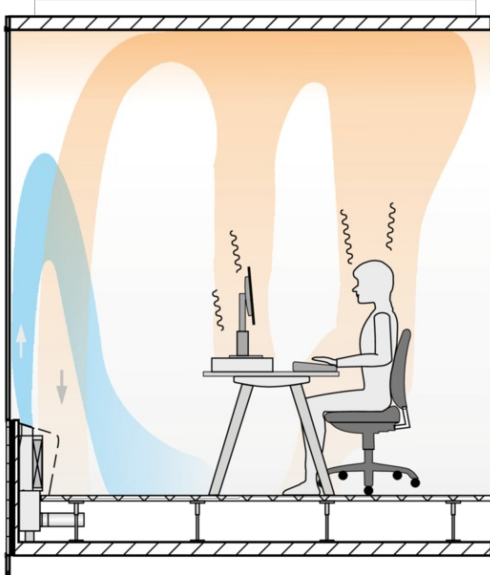
Wärmeübertrager mit 2-Leiter-System

Luft-Wasser-Systeme mit 2-Leiter-Wärmeübertrager können zum Heizen oder Kühlen verwendet werden. Ein sogenannter Change-over-Betrieb ermöglicht es, das mit allen Geräten an einem Wasserkreislauf im Sommer nur gekühlt und im Winter nur geheizt werden kann.

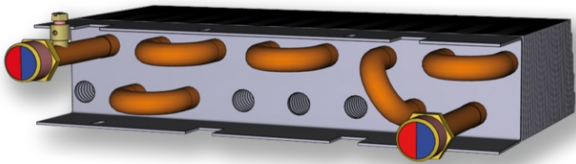
Wärmeübertrager mit 4-Leiter-System

Luft-Wasser-Systeme mit 4-Leiter-Wärmeübertrager können zum Heizen und Kühlen flexibel verwendet werden. In der Übergangszeit kann es z. B. vorkommen, dass ein Büroraum morgens noch geheizt wird und am Nachmittag gekühlt werden muss.

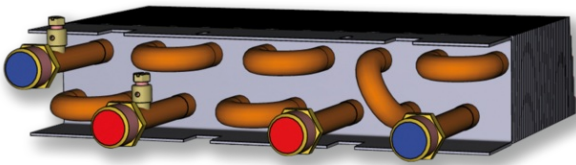
Schematische Darstellung Misch-Quell-Lüftung



Wärmeübertrager 2-Leiter-System



Wärmeübertrager 4-Leiter-System



TROX HESCO Schweiz AG



Walderstrasse 125
Postfach 455
CH-8630 Rüti ZH
Telefon +41 55 250 71 11
Telefax +41 55 250 73 10
info@troxhesco.ch

Online-Services

- > [AGB](#)

- > [FAQ](#)

- > [Serviceanfragen](#)

- > [Kataloge und Preisliste](#)

Service Nummer

Service Nummer
+41 55 250 72 66

[TROX IM SOCIAL WEB](#)
