

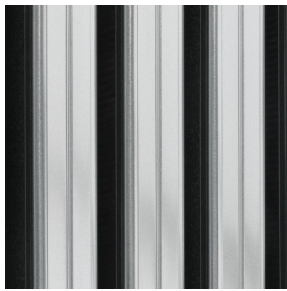


KULISSENSCHALLDÄMPFER VARIANTE MSA200

Kulissendicke 200 mm



GEPRÜFT NACH VDI 6022



ABGERUNDETE KULISSENRAHMEN

Kulissendicke 100 mm

SERIE MSA

FÜR HOHE EINFÜGUNGSDÄMPFUNG MIT BREITBANDIGER DÄMPFUNG AUCH IM TIEFFREQUENTEN BEREICH

Kulissenschalldämpfer mit integrierten Kulissen mit Kammerblechen, für lufttechnische Anlagen

- Dämpfungswirkung durch Resonanz und Absorption
- Energieeinsparung durch strömungsgünstig profilierten Rahmen (Radius > 15 mm)
- Akustische Daten gemessen nach EN ISO 7235
- Absorptionsmaterial gesundheitlich unbedenklich durch hohe Biolöslichkeit
- Absorptionsmaterial mit aufkaschiertem Glasseidengewebe gegen Abrieb bis zu Luftgeschwindigkeiten von 20 m/s geschützt
- Absorptionsmaterial nicht brennbar, nach EN 13501, Baustoffklasse A1
- Zwischenmaße in Schritten von 1 mm
- Einsetzbar in Zone 1, 2 und Zone 21, 22 (außerhalb) gemäß EU-Richtlinie 94/9/EG (ATEX)
- Betriebstemperatur bis 100 °C

Optionale Ausstattung und Zubehör

- Lochblech als zusätzlicher mechanischer Schutz des Absorptionsmaterials
- Edelstahl-, Aluminium- und PUR-beschichtete Ausführungen auf Anfrage

Anwendung

Anwendung

- Kulissenschalldämpfer der Serie MSA zur Reduzierung von Ventilator- und Strömungsgeräuschen in lufttechnischen Anlagen
- Dämpfungswirkung der Kulissen MKA durch Absorption und Resonanz
- Breitbandiges Dämpfungsverhalten auch im tieffrequenten Bereich der kritischen Ventilatorgeräusche
- Hygienisch getestet und zertifiziert nach VDI 6022
- Für Anforderungen in explosionsgefährdeten Bereichen (ATEX), Zone 1, 2, 21 und 22 (außerhalb)

Besondere Merkmale

- Im Bereich der kritischen Ventilatorgeräusche erhöhte Einfügungsdämpfung, durch Kammerbleche
- Bis 30 % niedrigere Druckdifferenzen
- Energieeinsparung und/oder Platzersparnis durch strömungsgünstig profilierten Kulissenrahmen
- Hygienisch getestet und zertifiziert
- Große Abmessungen möglich, durch geteilte Ausführung

Nenngrößen

- B: 200 (nur MSA100), 400, 600, 800, 1000, 1200, 1400, 1600, 1800, 2000, 2200, 2400
- MSA100: Zwischenmaßreihe (Breite) 140 – 2399 mm in Schritten von 1 mm



- MSA200: Zwischenmaßreihe (Breite) 250 – 2399 mm in Schritten von 1 mm
- MSA230: Zwischenmaßreihe (Breite) 288 – 2399 mm in Schritten von 1 mm
- Breitengeteilt: 2401 – 4800 mm in Schritten von 1 mm
- H: 300, 400, 500, 600, 700, 800, 900, 1000, 1100, 1200, 1300, 1400, 1500, 1600, 1700, 1800 mm (Zwischenmaßreihe 150 – 1799 mm in Schritten von 1 mm)
- Höhengeteilt: 1801 – 4800 mm in Schritten von 1 mm
- L: 500, 750, 1000, 1250, 1500 mm (Zwischenmaßreihe 501 – 1499 mm in Schritten von 1 mm)
- Längengeteilt: 1501 – 2999 mm in Schritten von 1 mm

Beschreibung

Varianten

- MSA100: Kulissendicke 100 mm
- MSA200: Kulissendicke 200 mm
- MSA230: Kulissendicke 230 mm

Ausführungen

Kulissenoberfläche der nicht durch Kammerblech abgedeckten Hälfte

- F: Glasseidengewebe
- L: Glasseidengewebe und Lochblech für zusätzlichen mechanischen Schutz des Absorptionsmaterials

Luftleitungsanschluss

- P: Luftleitungsprofil 30 mm
- W: Winkelrahmen 35 × 35 × 3 mm

Bauteile und Eigenschaften

- Gehäuse
- Strömungsgünstig profilierter Kulissenrahmen
- Absorptionsmaterial und Kammerbleche zur Reduzierung der Strömungsgeräusche durch Absorption und Resonanz

Konstruktionsmerkmale

- Gefalztes Gehäuse, durch Sicken versteift, größere Abmessungen zusätzlich mit Verstärkungsprofil
- Kulissenrahmen strömungsgünstig profiliert (Radius > 15 mm), zur Verringerung der Turbulenzen auf der An- und Abströmseite, und durch Sicken versteift
- Rahmenenden zum Schutz der Kulissenfüllung umgefalzt
- Schalldämpfer in breiten und/oder höhengeteilter Ausführung mit Winkelrahmen
- Betriebstemperatur bis 100 °C

Materialien und Oberflächen

- Gehäuse, Kulissenrahmen, Mittelsteg und Kammerbleche aus verzinktem Stahlblech
- Luftleitungsprofil und Winkelrahmen aus verzinktem Stahl
- Absorptionsmaterial Mineralwolle

Mineralwolle

- Nach EN 13501, Baustoffklasse A1, nicht brennbar
- RAL-Gütezeichen RAL-GZ 388
- Gesundheitlich unbedenklich, durch hohe Biolöslichkeit, nach TRGS 905 sowie EU-Richtlinie 97/69/EG
- Durch aufkaschiertes Glasseidengewebe vor Abrieb durch strömende Luft bis max. 20 m/s geschützt
- Inert gegenüber Pilz- und Bakterienwachstum

Normen und Richtlinien

- Einfügungsdämpfung und Schalleistung des Strömungsgeräusches gemessen nach EN ISO 7235
- Hygieneanforderungen nach VDI 6022, DIN 1946 Teil 1 und 2, VDI 3803
- EG-Richtlinie 94/9/EG: Geräte und Schutzsysteme zur bestimmungsgemäßen Verwendung in explosionsgefährdeten Bereichen

Instandhaltung

- Wartungsfrei, da aufgrund der Konstruktion und der verwendeten Materialien keine Abnutzung erfolgt

TECHNISCHE INFORMATION

Funktion, Technische Daten, Schnellauslegung, Ausschreibungstext, Bestellschlüssel, Produktbeziehungen ^

Funktionsbeschreibung

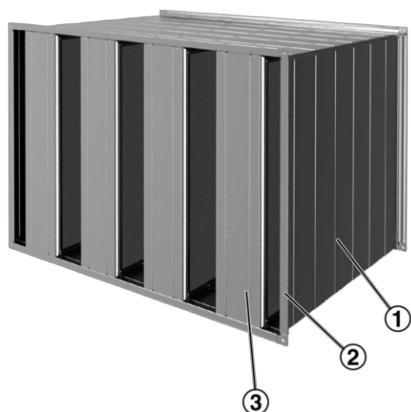
Kulissenschalldämpfer der Serie MSA enthalten Kulissen der Serie MKA.

Die Dämpfungswirkung der Schalldämpferkulissen MKA resultiert aus Absorption und Resonanz.

Als Absorptionsmaterial enthalten die Kulissen Mineralwolle. Ein Teil der parallel zur Strömung verlaufenden Kulissenfläche ist mit Kammerblechen abgedeckt. Diese Bleche werden vom Schall in Schwingung versetzt und nehmen dadurch Schallenergie auf (Resonanz). Die Resonanz wirkt besonders im Bereich der kritischen Ventilatorengeräusche.

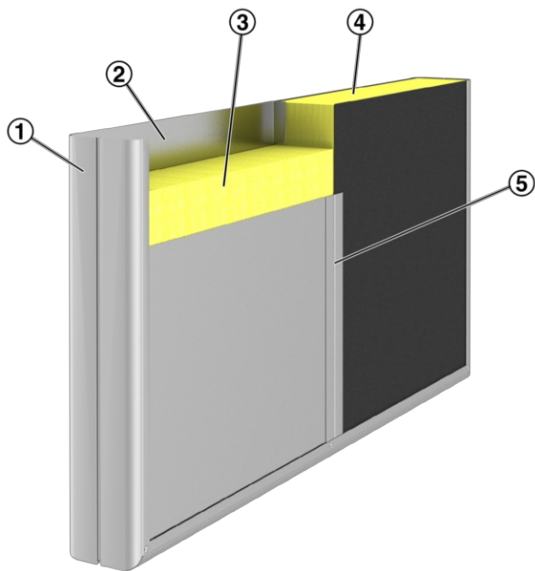
Im Vergleich zu reinen Absorptionskulissen ergibt sich eine breitbandig höhere Dämpfung.

Schematische Darstellung MSA, XSA



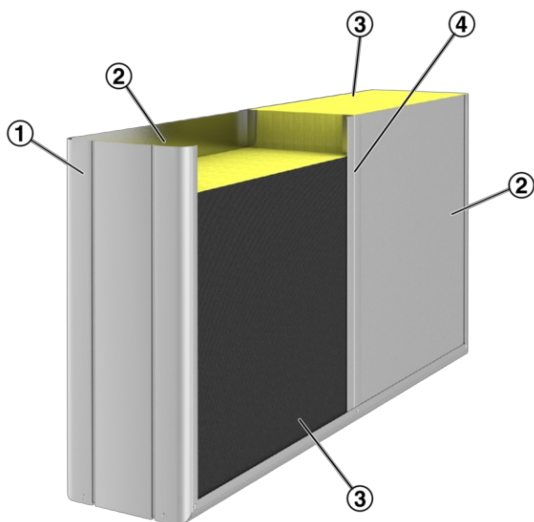
- ① Gehäuse
- ② Luftleitungsanschluss
- ③ Kulisse

Schematische Darstellung MKA100



- ① Kulissenrahmen
- ② Gegenüberliegende Kammerbleche
- ③ Absorptionsmaterial
- ④ Absorptionsmaterial beidseitig mit aufkaschiertem Glasseidengewebe
- ⑤ Mittelsteg

Schematische Darstellung MKA200, 230



- ① Kulissenrahmen
- ② Versetzt angeordnete Kammerbleche
- ③ Absorptionsmaterial einseitig mit aufkaschiertem Glasseidengewebe
- ④ Mittelsteg

Kulissendicken	100, 200, 230 mm
Nenngrößen	MSA100: 140 × 150 × 500 mm – 2400 × 1800 × 1500 mm, MSA200: 250 × 150 × 500 mm – 2400 × 1800 × 1500 mm, MSA230: 288 × 150 × 500 mm – 2400 × 1800 × 1500 mm
Breitengeteilte Ausführung	2401 – 4800 mm
Höhengeteilte Ausführung	1801 – 3600 mm
Längengeteilte Ausführung	1501 – 3000 mm
Zwischenmaßreihe	In Schritten von 1 mm
Betriebstemperatur	– 100 °C

Die Länge (L) von Kulissenschalldämpfern bezieht sich auf die Luftrichtung

Die Schnellauslegung gibt einen guten Überblick über die Einfügungsdämpfung sowie die Druckdifferenzen bei unterschiedlichen Kulissenspaltmaßen und Strömungsgeschwindigkeiten. Werte für andere Maße lassen sich mit unserem Auslegungsprogramm Easy Product Finder ermitteln.

Die Schalleistungen L_{WA} gelten für Schalldämpfer mit einer Querschnittsfläche ($B \times H$) von 1 m².

Die Druckdifferenzen gelten für Schalldämpfer mit einer Höhe von 1 m.

Auslegungsbeispiel

Gegeben

Luftleitung $B = 800$ mm, $H = 900$ mm

$V = 2900$ l/s (10440 m³/h)

$D_e = 30$ dB bei 250 Hz

Schnellauslegung

MSA200 $L = 1000$ mm, $S = 50$ mm

Rechenverfahren

$A = 0,800 \times 0,9 = 0,72$ m²

$v = V/A = 2900/0,72$ (/1000) = 4,0 m/s

$\Delta p_{st} = 12$ Pa

$L_{WA} = 21$ dB(A)

MSA, MKA, XSA, XKA, RKA, Strömungsgeräusch

v_s	m/s	4	6	8	10	12	14	16	18	20
L_{WA}	dB(A)	21	31	38	43	48	51	55	58	60

MKA100, MSA100, Einfügungsdämpfung und Druckdifferenz

L	S	Mittelfrequenz f_m [Hz]								v_s [m/s]		
		63	125	250	500	1000	2000	4000	8000	4	10	20
L	S	D_e								Δp_{st}		
mm		Hz								Pa		
500	40	4	10	11	13	21	27	24	18	5	32	>80
	60	5	13	20	23	31	38	32	26	7	44	>80
1000	40	4	10	11	13	21	27	24	18	5	32	>80
	60	5	13	20	23	31	38	32	26	7	44	>80
1500	40	6	16	30	32	42	48	40	34	9	55	>80
	60	6	14	25	28	38	41	33	27	6	38	>80
1500	100	4	10	14	19	29	28	19	14	5	29	>80
2000	40	8	19	39	42	50	50	49	42	11	66	>80
	60	7	16	32	36	47	50	40	34	7	44	>80
2000	100	5	12	19	25	37	35	23	16	5	32	>80
	200	3	9	10	17	25	15	9	8	4	25	>80
2500	40	9	22	48	50	50	50	50	50	12	77	>80
	60	8	19	40	45	50	50	47	40	8	50	>80
2500	100	6	14	24	30	45	41	27	19	6	34	>80
	200	3	12	12	21	33	19	12	11	4	26	>80
3000	40	10	25	50	50	50	50	50	50	14	>80	>80
	60	9	22	48	50	50	50	50	50	9	56	>80
3000	100	7	16	28	36	50	47	31	22	6	37	>80
	200	2	14	15	26	41	24	16	14	4	27	>80

MKA200, MSA200, Einfügungsdämpfung und Druckdifferenz

L	S	Mittelfrequenz f_m [Hz]								v_s [m/s]		
		63	125	250	500	1000	2000	4000	8000	4	10	20
L	S	D_e								Δp_{st}		
mm		Hz								Pa		
500	50	5	7	19	21	26	22	17	14	9	58	>80
	100	2	4	12	12	15	11	9	8	5	31	>80
1000	50	6	16	33	39	41	39	26	20	11	67	>80
	100	4	10	22	23	26	19	13	11	6	35	>80
1000	200	2	7	13	12	12	10	8	6	3	21	>80
1500	50	9	22	44	50	50	50	34	25	12	75	>80
	100	5	15	32	33	37	25	16	14	6	40	>80
1500	200	3	9	19	18	15	12	10	7	4	23	>80
	400	1	6	10	8	8	6	4	4	2	15	61
2000	50	12	29	50	50	50	50	43	29	13	>80	>80
	100	6	19	42	44	47	31	19	17	7	44	>80
2000	200	4	12	25	23	18	15	12	9	4	25	>80
	400	1	8	13	10	10	8	5	5	3	17	67
2500	50	14	38	61	50	50	50	49	35	15	>80	>80
	100	8	25	50	50	50	38	23	18	8	48	>80
2500	200	5	16	30	29	23	16	13	10	4	28	>80
	400	2	10	16	13	12	9	6	5	3	18	72
3000	50	17	48	50	50	50	50	50	40	16	>80	>80
	100	10	30	50	50	50	44	26	19	8	53	>80
3000	200	6	19	35	35	27	17	15	11	5	30	>80
	400	3	13	19	15	14	10	7	6	3	19	77

MKA230, MSA230, Einfügungsdämpfung und Druckdifferenz

L	S	Mittelfrequenz f_m [Hz]								v_s [m/s]		
		63	125	250	500	1000	2000	4000	8000	4	10	20
L	S	D_e								Δp_{st}		
mm		Hz								Pa		
500	60	3	7	16	19	21	17	14	14	9	57	>80
	115	2	5	11	12	13	10	9	10	5	31	>80
1000	60	7	13	27	30	35	25	18	18	10	66	>80
	115	4	10	20	20	22	15	12	13	6	35	>80
1000	230	1	7	12	10	8	4	6	8	3	20	>80
1500	60	11	19	38	41	49	33	21	21	12	74	>80
	115	7	14	28	28	30	20	15	15	6	40	>80
1500	230	2	10	18	15	10	6	9	9	4	23	>80
2000	60	15	24	50	50	50	42	25	25	13	>80	>80
	115	9	19	37	36	39	26	18	18	7	44	>80
2000	230	3	13	24	19	13	8	11	10	4	25	>80
	460	0	7	10	3	0	0	3	3	3	16	64
2500	60	19	30	50	50	50	50	29	28	15	>80	>80
	115	12	24	46	44	47	31	21	20	8	48	>80
2500	230	4	16	29	24	16	11	13	12	4	27	>80
	460	0	9	13	4	0	0	5	3	3	17	69
3000	60	24	36	50	50	50	50	32	32	16	>80	>80
	115	14	28	50	50	50	36	24	23	8	52	>80
3000	230	4	19	35	29	18	13	15	13	5	29	>80
	460	0	11	16	6	0	0	7	3	3	19	74

Kulissenschalldämpfer zur Reduzierung von Ventilator- und Strömungsgeräuschen in lufttechnischen Anlagen. Dämpfungswirkung durch Absorption und Resonanz. Energiesparende sowie hygienisch getestete und zertifizierte Ausführung.

Schalldämpfer bestehend aus dem Gehäuse mit Luftleitungsanschlüssen und Kulissen. Kulissen bestehend aus strömungsgünstig profiliertem Kulissenrahmen (Radius >15 mm), Absorptionsmaterial und Kammerblechen.

Kulissenrahmenenden zum Schutz des Absorptionsmaterials um gefalzt.

Einfügungsdämpfung und Schallleistungspegel des Strömungsgeräusches gemessen nach EN ISO 7235.

Hygieneanforderungen nach VDI 6022, DIN 1946, Teil 2 und Teil 4 sowie VDI 3803.

Besondere Merkmale

- Im Bereich der kritischen Ventilatorgeräusche erhöhte Einfügungsdämpfung, durch Kammerbleche
- Bis 30 % niedrigere Druckdifferenzen
- Energieeinsparung und/oder Platzersparnis durch strömungsgünstig profilierten Kulissenrahmen
- Hygienisch getestet und zertifiziert
- Große Abmessungen möglich, durch geteilte Ausführung

Materialien und Oberflächen

- Gehäuse, Kulissenrahmen, Mittelsteg und Kammerbleche aus verzinktem Stahlblech
- Luftleitungsprofil und Winkelrahmen aus verzinktem Stahl
- Absorptionsmaterial Mineralwolle

Mineralwolle

- Nach EN 13501, Baustoffklasse A1, nicht brennbar
- RAL-Gütezeichen RAL-GZ 388
- Gesundheitlich unbedenklich, durch hohe Biolöslichkeit, nach TRGS 905 sowie EU-Richtlinie 97/69/EG
- Durch aufkaschiertes Glasseidengewebe vor Abrieb durch strömende Luft bis max. 20 m/s geschützt
- Inert gegenüber Pilz- und Bakterienwachstum

Ausführungen

Kulissenoberfläche der nicht durch Kammerblech abgedeckten Hälfte

- F: Glasseidengewebe
- L: Glasseidengewebe und Lochblech für zusätzlichen mechanischen Schutz des Absorptionsmaterials

Luftleitungsanschluss

- P: Luftleitungsprofil 30 mm
- W: Winkelrahmen 35 x 35 x 3 mm

Technische Daten

- Kulissendicken: 100, 200, 230 mm
- Nenngrößen: MSA100: 140 x 150 x 500 mm – 2400 x 1800 x 1500 mm, MSA200: 250 x 150 x 500 mm – 2400 x 1800 x 1500 mm, MSA230: 288 x 150 x 500 mm – 2400 x 1800 x 1500 mm
- Breitengeteilte Ausführung: 2401 – 4800 mm
- Höhengeteilte Ausführung: 1801 – 3600 mm
- Längengeteilte Ausführung: 1501 – 3000 mm
- Zwischenmaßreihe: In Schritten von 1 mm
- Betriebstemperatur: – 100 °C

Die Länge (L) von Kulissenschalldämpfern bezieht sich auf die Luftrichtung

Auslegungsdaten

- B _____ [mm]
- H _____ [mm]
- L (in Luftrichtung) _____ [mm]
- V _____ [m³/h]
- D_e bei 250 Hz _____ [dB]
- Δp_{st} _____ [Pa]

Dieser Ausschreibungstext beschreibt die generellen Eigenschaften des Produkts. Texte für Varianten generiert unser Auslegungsprogramm Easy Product Finder.

Die Länge (L) von Schalldämpferkulissen und Kulissenschalldämpfern bezieht sich grundsätzlich auf die Luftrichtung. Bei senkrechter Lufführung beachten.

Bestellbeispiel: MSA100-100-2-WL/400x1500x1500

Kulissendicke	100 mm
Spaltbreite	100 mm
Kulissenanzahl	2
Anschlussrahmen	Winkelrahmen
Kulissenoberfläche	Glasseidengewebe und Lochblech
Breite	400 mm
Höhe	1500 mm
Länge (in Luftrichtung)	1500 mm

MSA200 - 100 - 3 - P F / 900x600x1500



1 Serie

MSA Kulissenschalldämpfer mit Gehäuse

5 Luftleitungsprofil

P Luftkanalprofil 30 mm
W Winkelrahmen 35 x 35 x 3 mm (für breiten- und/oder höhengeteilte Schalldämpfer erforderlich)

2 Kulissendicke [mm]

100
200
230

6 Kulissenoberfläche

F Glasseidengewebe
L Glasseidengewebe und Lochblech

3 Spaltbreite bzw. Kulissenabstand [mm]

7 Nennbreite B [mm]

4 Kulissenanzahl

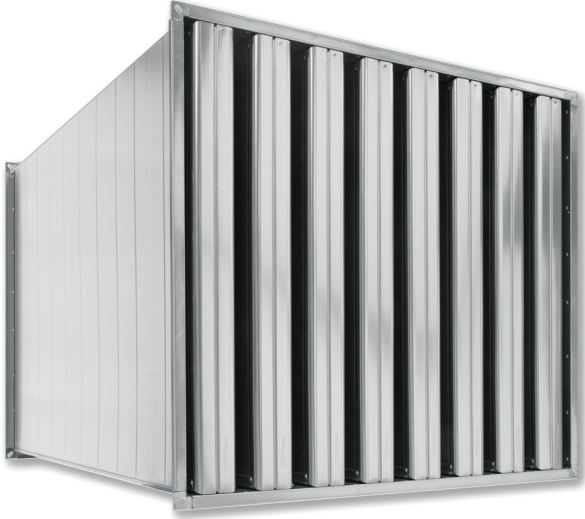
8 Nennhöhe H [mm]

9 Nennlänge in Luftrichtung L [mm]

Varianten, Abmessungen und Gewichte, Produktdetails



Kulissenschalldämpfer Variante MSA100



Kulissendicke 100 mm

- B: 200 (nur MSA100), 400, 600, 800, 1000, 1200, 1400, 1600, 1800, 2000, 2200, 2400
- MSA100: Zwischenmaßreihe 140 – 2399 mm in Schritten von 1 mm
- MSA200: Zwischenmaßreihe 250 – 2399 mm in Schritten von 1 mm
- MSA230: Zwischenmaßreihe 288 – 2399 mm in Schritten von 1 mm
- Breitengeteilt: 2401 – 4800 mm in Schritten von 1 mm
- H: 300, 400, 500, 600, 700, 800, 900, 1000, 1100, 1200, 1300, 1400, 1500, 1600, 1700, 1800 mm (Zwischenmaßreihe 150 – 1799 mm in Schritten von 1 mm)
- Höhengeteilt: 1801 – 4800 mm in Schritten von 1 mm
- L: 500, 750, 1000, 1250, 1500 mm (Zwischenmaßreihe 501 – 1499 mm in Schritten von 1 mm)
- Längengeteilt: 1501 – 2999 mm in Schritten von 1 mm

Das Gesamtgewicht eines Schalldämpfers ist die Summe der Einzelgewichte des Gehäuses (mit Luftleitungsprofil oder Winkelrahmen) und aller eingesetzten Kulissen.

Das Gesamtgewicht für Zwischenabmessungen generiert unser Auslegungsprogramm Easy Product Finder.

Detaillierte Informationen zur Eck- und Flanschlochung siehe Produktdetails

Schalldämpfergehäuse, Nennlänge

L mm	500	750	1000	1250	1500

Schalldämpfergehäuse, Nennhöhe

H mm	300	600	900	1200	1500	1800

Schalldämpfergehäuse, Nennbreite

B	MSA100			MSA200			MSA230			
	T	n	S	T	n	S	T	n	S	
B	mm	-	mm	-	mm	-	-	mm	-	mm
200	100	1	100	-	-	-	-	-	-	-
400	100	2	100	200	1	200	230	1	85	
600	100	2-4	50-200	200	2	100	230	2	70	
800	100	3-5	60-167	200	2-3	67-200	230	2	170	
1000	100	4-7	43-150	200	3-4	50-133	230	3	103	
1200	100	4-8	50-200	200	3-5	40-200	230	3-4	70-170	
1400	100	5-10	40-180	200	4-5	80-150	230	3-5	50-237	
1600	100	6-11	46-200	200	4-7	57-200	230	4-5	90-170	
1800	100	6-12	50-200	200	5-8	50-160	230	4-6	70-220	
2000	100	7-14	43-186	200	5-8	50-200	230	5-7	56-170	
2200	100	7-15	47-200	200	6-9	44-167	230	5-7	84-186	
2400	100	8-16	50-200	200	6-10	40-200	230	6-8	70-170	

Schalldämpfergehäuse mit Luftleitungsprofil, L = 500, Gewichte

H	B [mm]									
	200	400	600	800	1000	1200	1400	1600	2000	2400
mm	kg									
300	6	8	10	12	14	16	18	20	24	28
600	9	11	13	15	17	19	21	23	27	31
900	12	14	16	18	20	22	24	26	30	34
1200	15	17	19	21	23	25	27	29	33	37
1500	18	20	22	24	26	28	30	32	36	40
1800	21	23	25	27	29	31	33	35	39	43

Schalldämpfergehäuse mit Luftleitungsprofil, L = 750, Gewichte

H	B [mm]									
	200	400	600	800	1000	1200	1400	1600	2000	2400
mm	kg									
300	8	10	13	16	19	22	25	27	33	38
600	13	15	18	21	24	26	29	31	36	42
900	17	19	22	25	28	30	33	35	40	46
1200	21	23	26	29	32	34	37	39	44	50
1500	25	27	30	33	36	38	41	43	48	54
1800	29	31	34	37	40	42	45	47	52	58

Schalldämpfergehäuse mit Luftleitungsprofil, L = 1000, Gewichte

H	B [mm]									
	200	400	600	800	1000	1200	1400	1600	2000	2400
mm	kg									
300	10	14	17	20	24	27	30	34	41	48
600	15	19	22	25	29	32	35	39	46	53
900	20	24	27	30	34	37	40	44	51	58
1200	25	29	32	35	39	43	46	50	57	63
1500	30	34	37	40	44	48	51	55	62	68
1800	35	39	42	45	49	53	56	60	67	73

Schalldämpfergehäuse mit Luftleitungsprofil, L = 1250, Gewichte

H	B [mm]									
	200	400	600	800	1000	1200	1400	1600	2000	2400
mm	kg									
300	13	17	21	25	29	33	37	41	49	58
600	19	23	27	31	35	39	43	47	54	64
900	25	29	33	37	41	45	49	53	60	70
1200	31	35	39	43	47	51	55	59	66	76
1500	37	41	45	49	53	58	62	65	72	82
1800	43	47	51	55	59	64	68	71	78	88

Schalldämpfergehäuse mit Luftleitungsprofil, L = 1500, Gewichte

H	B [mm]									
	200	400	600	800	1000	1200	1400	1600	2000	2400
mm	kg									
300	15	19	24	29	33	39	44	48	58	68
600	22	26	31	36	40	46	51	55	65	75
900	30	34	39	44	48	53	58	62	72	82
1200	37	41	46	51	55	60	65	69	79	89
1500	44	48	53	58	62	68	73	77	87	97
1800	51	55	59	65	69	75	80	84	93	104

Schalldämpfergehäuse mit Winkelrahmen, L = 500, Gewichte

H	B [mm]									
	200	400	600	800	1000	1200	1400	1600	2000	2400
mm	kg									
300	9	13	16	19	23	25	28	32	39	45
600	14	18	21	24	28	30	33	37	44	50
900	18	22	25	28	32	35	38	42	49	55
1200	23	27	30	33	37	40	43	47	54	59
1500	28	32	35	38	42	45	48	52	59	64
1800	33	37	40	43	47	50	53	57	64	69

Schalldämpfergehäuse mit Winkelrahmen, L = 750, Gewichte

H	B [mm]									
	200	400	600	800	1000	1200	1400	1600	2000	2400
mm	kg									
300	8	12	16	20	24	25	29	33	41	45
600	13	17	21	25	29	30	34	38	46	50
900	17	21	25	29	33	35	39	43	51	55
1200	22	26	30	34	38	40	44	48	56	59
1500	27	31	35	39	43	45	49	53	61	64
1800	32	36	40	44	48	50	54	58	66	69

Schalldämpfergehäuse mit Winkelrahmen, L = 1000, Gewichte

H	B [mm]									
	200	400	600	800	1000	1200	1400	1600	2000	2400
mm	kg									
300	14	18	23	28	32	37	42	46	56	65
600	21	25	30	35	39	44	49	53	63	72
900	28	32	37	42	46	51	56	60	70	79
1200	35	39	44	49	53	58	63	67	77	86
1500	42	46	51	56	60	65	70	74	84	93
1800	49	53	58	63	67	72	77	81	91	100

Schalldämpfergehäuse mit Winkelrahmen, L = 1250, Gewichte

H	B [mm]									
	200	400	600	800	1000	1200	1400	1600	2000	2400
mm	kg									
300	15	21	26	31	37	42	47	53	63	75
600	23	29	34	39	45	51	56	62	72	83
900	31	37	42	47	53	59	64	70	80	91
1200	40	46	51	56	62	67	73	79	89	99
1500	48	54	59	64	70	75	80	86	96	107
1800	56	62	67	72	78	83	88	94	104	115

Schalldämpfergehäuse mit Winkelrahmen, L = 1500, Gewichte

H	B [mm]									
	200	400	600	800	1000	1200	1400	1600	2000	2400
mm	kg									
300	18	24	30	36	42	48	54	60	72	85
600	27	33	39	45	51	57	63	69	81	94
900	36	42	48	54	60	66	72	78	90	103
1200	45	51	57	63	69	76	82	88	100	112
1500	54	60	66	72	78	85	91	97	109	122
1800	63	69	75	81	87	94	100	106	118	131

MKA100, Gewichte

H	Glasseidengewebe (-F)					Glasseidengewebe und Lochblech (-L)				
	L [mm]									
H	500	750	1000	1250	1500	500	750	1000	1250	1500
mm	kg									
300	2	3	4	5	6	3	4	5	6	8
600	4	5	7	8	10	5	7	9	11	13
900	5	7	9	11	13	7	10	13	16	18
1200	7	10	12	15	17	9	13	16	20	24
1500	8	12	15	18	21	11	16	20	25	29
1800	10	14	19	23	27	14	19	25	31	36

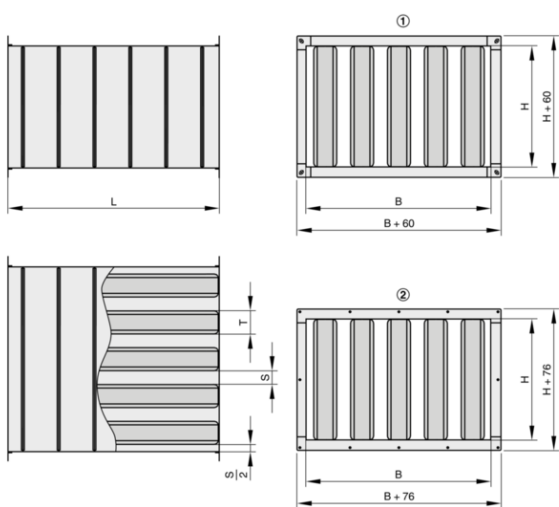
MKA200, Gewichte

H	Glasseidengewebe (-F)					Glasseidengewebe und Lochblech (-L)				
	L [mm]									
H	500	750	1000	1250	1500	500	750	1000	1250	1500
mm	kg									
300	4	5	6	7,5	9	4	6	7	9	11
600	6	8	10	12	15	7	10	12	15	18
900	8	11	14	17	20	10	14	17	21	25
1200	10	14	18	22	26	13	18	22	27	32
1500	13	17	22	27	31	15	21	27	33	40
1800	16	22	28	34	40	19	27	34	42	50

MKA230, Gewichte

H	Glasseidengewebe (-F)					Glasseidengewebe und Lochblech (-L)				
	L [mm]									
H	500	750	1000	1250	1500	500	750	1000	1250	1500
mm	kg									
300	4	5	7	8	10	5	6	8	10	12
600	6	9	11	14	16	8	11	13	16	19
900	9	12	16	19	22	11	15	19	23	27
1200	11	16	20	24	28	14	19	24	30	35
1500	14	19	24	29	34	17	23	30	36	43
1800	18	24	31	37	44	21	29	37	45	54

MSA



- ① Ausführung mit Luftleitungsprofil
- ② Ausführung mit Winkelrahmen

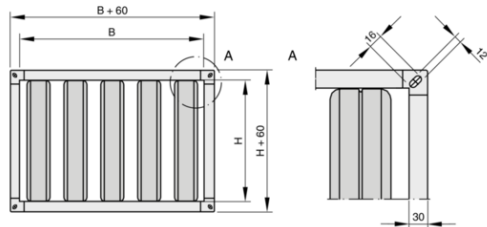
Anzahl Flanschlöcher im Winkelrahmen je Seite, Breite

B	Lochanzahl
	n
mm	-
200 – 259	3
260 – 409	4
410 – 559	5
560 – 709	6
710 – 859	7
860 – 1009	8
1010 – 1159	9
1160 – 1309	10
1310 – 1459	11
1460 – 1609	12
1610 – 1759	13
1760 – 1909	14
1910 – 2059	15
2060 – 2209	16
2210 – 2359	17
2360 – 2400	18

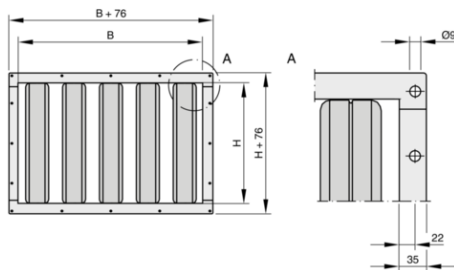
Anzahl Flanschlöcher im Winkelrahmen je Seite, Höhe

H	Lochanzahl
	n
mm	–
150 – 299	1
300 – 449	2
450 – 599	3
600 – 749	4
750 – 899	5
900 – 1049	6
1050 – 1199	7
1200 – 1349	8
1350 – 1499	9
1500 – 1649	10
1650 – 1799	11
1800	12

Kulissenschalldämpfer mit Luftleitungsprofil



Kulissenschalldämpfer mit Winkelrahmen

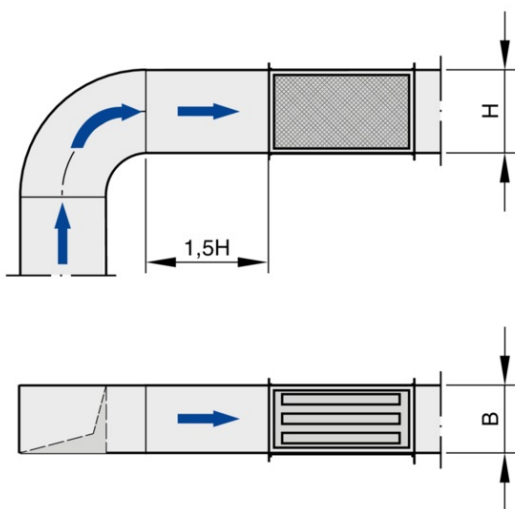


Lochteilung = 150 mm

Einbau und Inbetriebnahme

- Einbauhinweise und anerkannte Regeln der Technik beachten, um angegebene Leistungsdaten zu erreichen
- Bis Höhe $H = 1200$ mm beliebige Einbaulage, jedoch Einbau mit stehenden Kulissen empfohlen
- Ab Höhe $H = 1201$ mm nur mit stehenden Kulissen einbauen
- Die Länge (L) von Schalldämpferkulissen und Kulissenschalldämpfern bezieht sich grundsätzlich auf die Luftrichtung, daher insbesondere bei senkrechter Luftführung die Definition von Breite, Höhe und Länge beachten
- Einbau in Luftleitungen außerhalb geschlossener Räume nur mit ausreichendem Wetterschutz

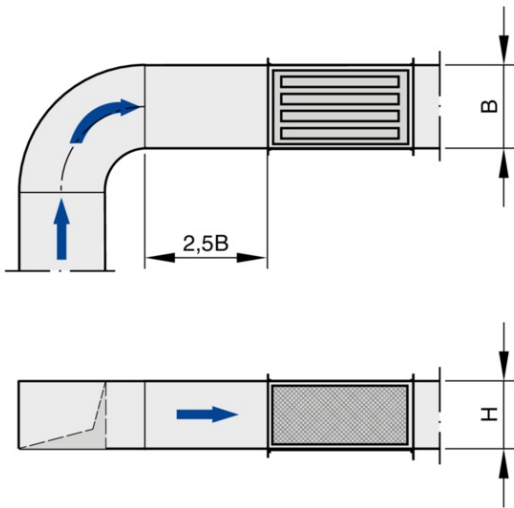
Anströmbedingungen nach Formstücken, vertikal angeströmt, Kulissen stehend



B Breite des Schalldämpfers

H Höhe des Schalldämpfers und der Kulissen

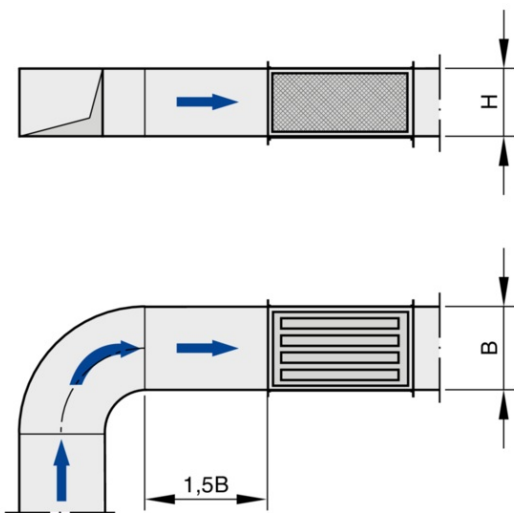
Anströmbedingungen nach Formstücken, vertikal angeströmt, Kulissen liegend



B Breite des Schalldämpfers
 H Höhe des Schalldämpfers und der Kulissen

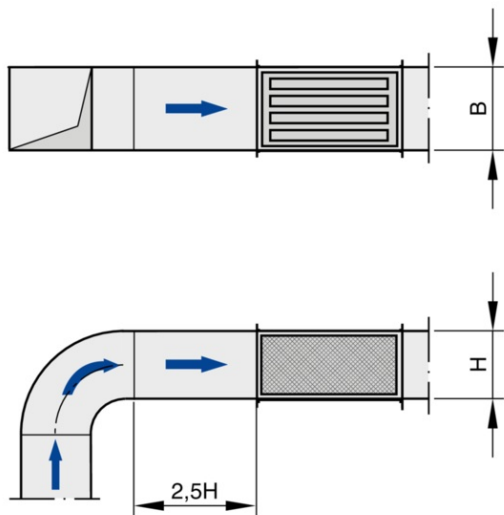
Nur Kulissen bis Kulissenhöhe 1200 mm liegend einbauen

Anströmbedingungen nach Formstücken, horizontal angeströmt, Kulissen stehend



B Breite des Schalldämpfers
 H Höhe des Schalldämpfers und der Kulissen

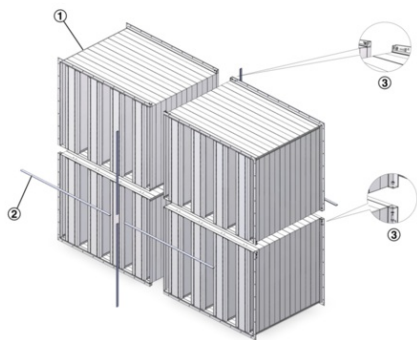
Anströmbedingungen nach Formstücken, horizontal angeströmt, Kulissen liegend



B Breite des Schalldämpfers
 H Höhe des Schalldämpfers und der Kulissen

Nur Kulissen bis Kulissenhöhe 1200 mm liegend einbauen

Schematische Darstellung breiten- und höhengeteilter Schalldämpfer



- ① Schalldämpfer breiten- und höhengeteilt
- ② Dichtprofil
- ③ Schraubverbindung

Hauptabmessungen

ØD [mm]

Außendurchmesser des Anschlussstutzens

ØD₃ [mm]

Außendurchmesser von Rohrschalldämpfern

L [mm]

Schalldämpferlänge einschließlich Anschlussstutzen (immer in Luftrichtung)

L₁ [mm]

Dämmschalenlänge und akustisch wirksame Länge

B [mm]

Schalldämpferbreite und Breite der Luftleitung (Kulissen stehend)

H [mm]

Schalldämpferhöhe und Höhe der Luftleitung (Kulissen stehend)

T [mm]

Kulissendicke

S [mm]

Kulissenspalt

n []

Anzahl Schraubenlöcher von Flanschen

m [kg]

Gerätegewicht (Masse)

Definitionen

f_m [Hz]

Mittelfrequenz des Oktavbandes

L_{WA} [dB(A)]

Schalleistungspegel des Strömungsgeräusches, A-bewertet

D_e [dB]

Einfügungsdämpfung

V [m³/h] und [l/s]

Volumenstrom

Δp_{st} [Pa]

Statische Druckdifferenz

Alle Schalleistungen basieren auf 1 pW.

Alle Daten wurden im TROX-Labor nach DIN EN ISO 7235 ermittelt. Zwischen angegebenen Werten darf linear interpoliert werden.

Labor-Messwerte oberhalb 50 dB sind – praxisingerecht – mit 50 dB angegeben.

TROX HESCO Schweiz AG

□

Walderstrasse 125
Postfach 455
CH-8630 Rüti ZH
Telefon +41 55 250 71 11
Telefax +41 55 250 73 10
info@troxhesco.ch

Online-Services

- › [AGB](#)

- › [FAQ](#)

- › [Serviceanfragen](#)

- › [Kataloge und Preisliste](#)

Service Nummer

Service Nummer
+41 55 250 72 66

TROX IM SOCIAL WEB
