



STELLANTRIEB LM24A-SR

VARIABLE STELLANTRIEBE

FÜR VARIABLEN VOLUMENSTROM IN RAUMLUFTTECHNISCHEN ANLAGEN

Stellantriebe für mechanisch selbsttätige KVS-Regler der Serien EN, RN, VFC und Drosselklappen der Serie VFR

- Anpassung der Sollwerteinstellung
- Versorgungsspannung 24 V AC/DC
- Ansteuerung: Spannungssignal 0 – 10 V DC oder 2 – 10 V DC
- Einstellpotentiometer oder mechanische Anschlüsse
- Formschlussverbindung mit KVS-Regler oder Drosselklappe
- Nachrüstung möglich

Anwendung



Anwendung

- Stellantriebe für variablen Betrieb
- Variable Einstellung der Volumenstrom-Sollwerte von mechanisch selbsttätigen KVS-Reglern der Serien EN, RN, VFC
- Variable Klappenstellung von Drosselklappen Serie VFR

Beschreibung



Bauteile und Eigenschaften

- Potentiometer oder mechanische Anschläge zur Einstellung der Volumenstrom-Sollwerte
- Versorgungsspannung 24 V AC/DC
- Überlastsicherer Antrieb
- Sollwertsignal 0 – 10 V DC oder 2 – 10 V DC

TECHNISCHE INFORMATION

Funktion, Technische Daten



Funktionsbeschreibung

Der Stellantrieb bewegt die Klappenmechanik variabel zwischen einer minimalen und maximalen Stellung.

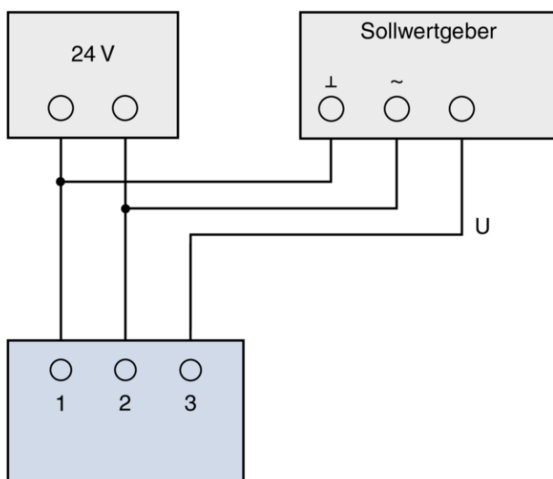
Minimale und maximale Stellungen werden an Potentiometern eingestellt.

Die Ansteuerung erfolgt mit einem Spannungssignal. Das Ausgangssignal gibt eine Stellungsrückmeldung, und nicht einen Volumenstrom-Istwert, da der KVS-Regler keine Messung durchführt.

Steuerungsmöglichkeiten und Wirksinn bei Werkseinstellung

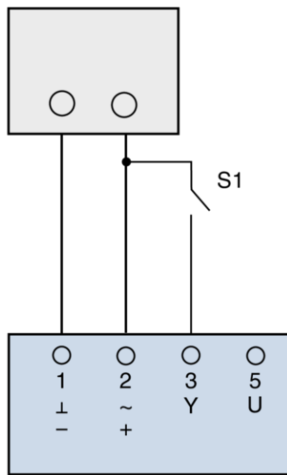
Bestellschlüsseldetail	Funktion	Steuerung	Drehrichtung	
			1	2
B70, B72	Variabel	Variable Steuerung		
	Min-Max	1-Draht-Steuerung, 2-Draht-Steuerung	V _{min}	V _{max}
E03	Variabel	Variable Steuerung		

Variable Steuerung mit einem Spannungssignal



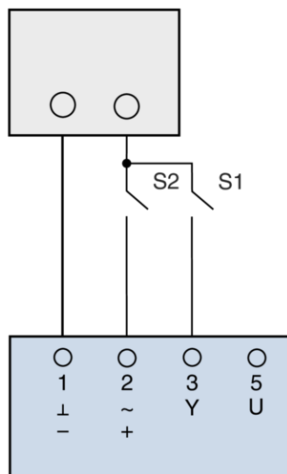
U Spannungssignal 0 – 10 V DC oder 2 – 10 V DC

1-Draht-Steuerung variabler Stellantriebe



Schalterfunktionen
 S1 geöffnet: Drehrichtung 1
 S1 geschlossen: Drehrichtung 2

2-Draht-Steuerung (3-Punkt) variabler Stellantriebe



Schalterfunktionen
 S1 geöffnet
 S2 geöffnet: Antrieb steht (Position nicht definiert)
 S2 geschlossen: Drehrichtung 1

S1 geschlossen
 S2 geöffnet: Antrieb steht (Position nicht definiert)
 S2 geschlossen: Drehrichtung 2

Stellantrieb LM24A-SR und LM24A-SR-F

Versorgungsspannung (Wechselspannung)	24 V AC \pm 20 %, 50/60 Hz
Versorgungsspannung (Gleichspannung)	24 V DC \pm 20 %
Leistungsaufnahme Betrieb	1 W
Leistungsaufnahme Ruhestellung	0,4 W
Anschlussleistung zur Leitungsdimensionierung	2 VA
Drehmoment	5 Nm
Laufzeit für 90°	150 s
Stellungsrückmeldung	2 - 10 V DC, 1 mA
Führungssignal	2 - 10 V DC, $R_a > 100 \text{ k}\Omega$
Anschlussleitung	4 \times 0,75 mm ² , 1 m lang
Schutzklasse	III (Schutzkleinspannung)
Schutzgrad	IP 54
EG-Konformität	EMV nach 2014/30/EU, RoHS nach 2011/65/EU
Betriebstemperatur	-30 - 50 °C
Gewicht	0,5 kg

Hilfsschalter S2A

Kontaktausführung	2 Wechsler ¹⁾
Max. Schaltspannung (Wechselspannung)	250 V AC
Max. Schaltstrom (Wechselspannung)	3 A (ohmsche Last); 0,5 A (induktive Last)
Max. Schaltspannung (Gleichspannung)	110 V DC
Max. Schaltstrom (Gleichspannung)	0,5 A (ohmsche Last); 0,2 A (induktive Last)
Anschlussleitung	6 \times 0,75 mm ² , 1 m lang
Schutzklasse	II (Schutzisolierung)
Schutzgrad	IP 54
EG-Konformität	EMV nach 2014/30/EU, Niederspannung nach 2014/35/EU, RoHS nach 2011/65/EU
Betriebstemperatur	-30 - 50 °C
Gewicht	0,250 kg

¹⁾ Verwendung beider Hilfsschalter nur mit gleichen Schaltspannungen

Stellantrieb 224C-024-02-003

Versorgungsspannung (Wechselspannung)	24 V AC \pm 20 %, 50/60 Hz
Versorgungsspannung (Gleichspannung)	24 V DC \pm 20 %
Anschlussleistung (Wechselspannung)	3 VA
Anschlussleistung (Gleichspannung)	2 W
Drehmoment	5 Nm
Laufzeit für 90°	20 - 60 s
Führungssignal	0 - 10 V DC, $R_a > 100 \text{ k}\Omega$
Anschlussleitung	3 \times 0,75 mm ² , 1 m lang
Schutzklasse	III (Schutzkleinspannung)
Schutzgrad	IP 42
EG-Konformität	EMV nach 2014/30/EU, RoHS nach 2011/65/EU
Betriebstemperatur	-30 - 50 °C
Gewicht	0,5 kg

Varianten



Die Anbauteile werden mit dem Bestellschlüssel des KVS-Reglers definiert.

B7*

Anwendung

- Stellantrieb Typ LM24A-SR für variable Einstellung der Volumenstrom-Sollwerte von mechanisch selbsttätigen Volumenstromreglern der Serien RN und EN (nur bis Höhe 300 mm)

Varianten

- B72: Mit Hilfsschalter zur Endlagenerfassung

Bauteile und Eigenschaften

- Versorgungsspannung 24 V AC/DC
- Ansteuerung: Sollwertsignal 2 - 10 V DC; entspricht dem Gesamtdrehbereich (90°), Arbeitsbereich (mechanisch begrenzt)
- Ausgang: Stellungsrückmeldung 2 - 10 V
- Mechanische Anschläge zur Einstellung der Volumenstromwerte
- Drehsinnschalter zur Einstellung der Drehrichtungen
- Formschlussverbindung mit der Klappenachse
- Entriegelungstaste zur Handbetätigung

Inbetriebnahme

- Mechanische Anschläge entsprechend den minimalen und maximalen Volumenströmen einstellen
- Gegebenenfalls Drehrichtungen am Drehsinnschalter umschalten

B*2

Anwendung

- Hilfsschalter Typ S2A zur Erfassung bestimmter Klappenstellungen von Stellantrieben
- Potentialfreie Kontakte zur Signalisierung oder Aktivierung von Schaltfunktionen
- Zwei Schalter integriert, beispielsweise Stellklappe Auf und Stellklappe Zu
- Potentiometer zur Einstellung beliebiger Schaltpunkte

E03

Anwendung

- Stellantrieb Typ 224C-024-02-003 für variablen Betrieb
- Variable Einstellung der Volumenstrom-Sollwerte von mechanisch selbsttätigen Volumenstromreglern Serie VFC
- Variable Klappenstellung von Drosselklappen der Serie VFR

Bauteile und Eigenschaften

- Versorgungsspannung 24 V AC/DC
- Ansteuerung: Sollwertsignal 0 – 10 V DC; entspricht dem Arbeitsbereich (an Potentiometern eingestellt)
- Ausgang: Stellungsrückmeldung 0 – 10 V
- Potentiometer zur Einstellung der Volumenstrom-Sollwerte
- Formschlussverbindung mit der Klappenachse
- Testtaste zur Funktionsprüfung: Motor fährt minimale Stellung, maximale Stellung an und kehrt dann in die angesteuerte Stellung zurück
- Kontrollleuchte: Sollstellung erreicht, Antriebsbewegung oder Blockade

Inbetriebnahme

- Potentiometer entsprechend den minimalen und maximalen Volumenströmen einstellen

Stellantriebe für Volumenstromregler Serie RN, EN

Bestellschlüsseldetail	Stellantrieb			Hilfsschalter	
	Artikelnummer	Typ	Versorgungsspannung	Artikelnummer	Typ
B70	M466DT6	LM24A-SR-F	24 V AC/DC		
B72	M466DT6	LM24A-SR-F	24 V AC/DC	M536AI3	S2A

Stellantriebe für Volumenstromregler Serie VFC und Drosselklappen Serie VFR

Bestellschlüsseldetail	Artikelnummer	Typ	Sollwerteinstellung	Versorgungsspannung
E03	M466EP7	224C-024-02-003	Potentiometer	24 V AC/DC

Stellantrieb LM24A-SR



LM24A-SR, Belegung der Anschlussleitung



- 1 ⊥, -: Masse, Null
- 2 ~, +: Versorgungsspannung
- 3 Y: Sollwertsignal
- 5 U: Stellungsrückmeldung

LM24A-SR und LM24A-SR-F