

...



TNC-Z0119

TNC-Z0119

PASSIVER BUSABSCHLUSS MIT FLACHKABELABGRIFF ZUM ANSCHLUSS AN DAS AS-I FLACHKABEL. BUSABSCHLUSS ZUR VERBESSERUNG DER SIGNALQUALITÄT UND ZUR LEITUNGSVERLÄNGERUNG DES AS-I NETZWERKES. LEITUNGSVERLÄNGERUNG BIS ZU 200 M MÖGLICH

Controller zur Steuerung der Stellantriebe und Überwachung der Klappenstellung und Rauchauslöseeinrichtungen

- Controller mit integrierter TROXNETCOM-Basic-User-Software
- Einfache und sichere Inbetriebnahme ohne Programmieraufwand
- Controller mit Masterfunktionalität zum autarken Betrieb
- Integrierte Systemüberwachung
- Automatische Erkennung der angeschlossenen Komponenten und deren Funktion
- Menügeführte Bedienoberfläche des integrierten Controller-Displays zur Anlagenkonfiguration
- Testen der angeschlossenen Peripherie ohne zusätzliche Hilfsmittel

Anwendung

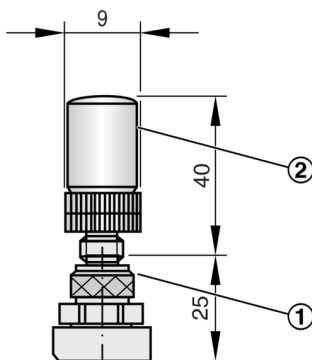


Anwendung

- Passiver Busabschluss
- Leitungsverlängerung bis zu 200 m ohne zusätzlichen Repeater möglich
- Verbesserung der Signalqualität
- Versorgungsspannungsüberwachung über 2 LEDs
- Anschluss an das AS-i Kabel erfolgt über den FK-Abgriff
- Nur einsetzbar, wenn Antriebe mit separater Spannung versorgt werden

TECHNISCHE INFORMATION

AS-i passiver Busabschluss TNC-Z0119



① TNC-70096

...

② TNC-A1147

Bestellbezeichnung	TNC-Z0119 (TNC-A1147 + TNC-70096)
Typ	TNC-A1147
Betriebsspannung	26,5 – 31,6 V DC
Stromaufnahme	< 10 mA
Galvanisch entkoppelt	ja
Funktionsanzeige LED	gelb leuchtet bei AS-i Spannung > 18,5 V; grün leuchtet bei AS-i Spannung > 26 V
Umgebungstemperatur	–25 – 70 °C
Schutzart	IP 67
MTTF	550 Jahre
Anschluss	über Flachkabelabgriff
Bemerkung	keine Adressierung erforderlich
Typ	TNC-70096
Strombelastbarkeit	2 A
Umgebungstemperatur	–25 – 75 °C
Schutzart	IP 67
Gehäusewerkstoff	PA
Bemerkung	keine Adressierung erforderlich

Standardbeschreibung (Eigenschaften)

Passiver Busabschluss (TNC-A1147) mit Flachkabelabgriff (TNC-70096) zum Anschluss an das AS-i Flachkabel. Busabschluss zur Verbesserung der Signalqualität und zur Leitungsverlängerung des AS-i Netzwerkes. Leitungsverlängerung bis zu 200 m möglich.

- Betriebsspannung: 26,5 – 31,6 V DC
- Stromaufnahme: < 10 mA
- Strombelastbarkeit: 2 A
- Umgebungstemperatur: –25 – 70 C°
- Schutzart: IP 67
- Fabrikat: TROX GmbH oder gleichwertig
- Typ: TNC-Z0019

...

TNC – A1305



1 Komponente

TNC-A1305	Controller mit Schnittstelle Profibus DP, 1 Master
TNC-A1306	Controller mit Schnittstelle Profibus DP, 2 Master
TNC-A1353	Controller mit Schnittstelle Modbus/TCP, 1 Master
TNC-A1354	Controller mit Schnittstelle Modbus/TCP, 2 Master
TNC-A1375	Gateway mit Schnittstelle Profibus DP, 1 Master
TNC-A2225	Repeater
TNC-ZB0252	AS-i Safety Gateway
TNC-Z0119	Passiver Busabschluss
TNC-A1146	AS-i Tuner Diagnosemodul

TROX HESCO Schweiz AG



Walderstrasse 125
Postfach 455
CH-8630 Rüti ZH
Telefon +41 55 250 71 11
Telefax +41 55 250 73 10
info@troxhesco.ch

Online-Services

- › [AGB](#)
- › [FAQ](#)
- › [Serviceanfragen](#)
- › [Kataloge und Preisliste](#)

Service Nummer

Service Nummer
+41 55 250 72 66

TROX IM SOCIAL WEB