



### LUFTDICHTE REVISIONSTÜR VARIANTE BS-R

Luftdichte Revisionstür mit  
Rechtsanschlag



SCHAUGLAS



ZYLINDER-KASTEN-  
RIEGELSCHLOSS



ABNEHMBARER  
FRONTHEBEL (VOM  
DOPPELHEBELVERSCHLUSS)



DOPPELHEBELVERSCHLUSS  
(SCHLIESSEITE, 2-FLG.  
TÜR)

## SERIE BS

### REVISIONSTÜREN FÜR LUFTECHNISCHE ANLAGEN, FILTERKAMMERN UND KLIMAGERÄTE

Die stabilen, einflügeligen Revisionstüren in rechteckiger Bauform garantieren selbst bei großen Druckdifferenzen eine sehr geringe Leckage

- Minimale Breite 300 mm, minimale Höhe 300 mm
- Maximal Breite 800 mm, maximale Höhe 800 mm
- Maximale Druckbelastung in Schließrichtung wirkend 1000 Pa, bis Nenngröße 600 × 600 mm 2000 Pa
- Leckluftstrom ca. 0,6 l/s oder 2 m<sup>3</sup>/h bei 1000 Pa, bis Nenngröße 600 × 600 mm ca. 1,1 l/s oder 4 m<sup>3</sup>/h bei 2000 Pa
- Doppelwandiges Türblatt aus verzinktem Stahlblech und Mineralwollauskleidung
- Türzarge aus Winkelprofil
- Mit Doppelhebelverschluss, beidseitig bedienbar
- Dichtung aus APT-Kautschuk, temperaturbeständig bis 90 °C
- Zusätzlich zur Standardmaßreihe zahlreiche Zwischenmaße

Optionale Ausstattung und Zubehör

- Zylinder-Kasten-Riegelschloss, Einsteck-Riegelschloss, Schauglas und abnehmbare Fronthebel
- Pulverbeschichtet für Freibewitterung

## Anwendung

### Anwendung

- Luftdichte Revisionstüren der Serie BS zum luftdichten Abschluss von lufttechnischen Anlagen, Filterkammern, Klimageräten und dergleichen



- Stabile Ausführung mit sehr niedrigem Leckluftstrom selbst bei großen Druckdifferenzen
- Pulverbeschichtete Ausführung für erhöhte Korrosionsbeständigkeit
- Zulässiger Druck auf der Öffnungsseite 1000 Pa, bis Nenngroße 600 × 600 mm 2000 Pa

#### Besondere Merkmale

- U-Wert: 1,02 W/m<sup>2</sup>K bei 8 W/m<sup>2</sup>K für innen (ruhende Luft) und 25 W/m<sup>2</sup>K für außen (bewegte Luft)
- Optional mit Türzarge ohne Maueranker (-21) und Flanschlochung lieferbar

#### Nenngroßen

- B: 500, 600 mm (Zwischenmaßreihe 300 – 800 mm in Schritten von 1 mm)
- H: 500, 600 mm (Zwischenmaßreihe 300 – 800 mm in Schritten von 1 mm)
- B × H beliebig kombinierbar

## Beschreibung

---



#### Varianten

- R: Anschlagseite rechts
- L: Anschlagseite links
- 11: Winkelzarge inklusive angeschweißter Maueranker
- 21: Winkelzarge ohne Maueranker

#### Bauteile und Eigenschaften

- Türblatt mit umlaufender Dichtung
- Doppelhebelverschluss
- Absorptionsmaterial
- Scharniere
- Zarge

#### Anbauteile

- Schlösser, Schauglas, Fronthebel: Optimierung und Erweiterung der Einsatzmöglichkeiten

#### Konstruktionsmerkmale

- Doppelwandiges Türblatt bestehend aus Türkasten (Materialstärke 1 mm) und Öffnungsflächenwand (Materialstärke 1,25 mm)
- Versteifungen auf Höhe des Doppelhebelverschlusses
- Doppelhebelverschluss beidseitig bedienbar
- Dichtung temperaturbeständig bis 90 °C
- Zulässige Druckbelastung 1000 Pa (in Schließrichtung wirkend), bis Nenngroße 600 × 600 mm 2000 Pa; Leckluftstrom ca. 0,6 l/s oder 2 m<sup>3</sup>/h bei 1000 Pa, bis Nenngroße 600 × 600 mm ca. 1,1 l/s oder 4 m<sup>3</sup>/h bei 2000 Pa

#### Materialien und Oberflächen

- Türblatt und Versteifungen aus verzinktem Stahlblech
- Absorptionsmaterial Mineralwolle
- Türzarge aus verzinktem Stahl 50 × 50 × 4 mm
- Doppelhebelverschluss aus Aluminium-Druckguss
- Dichtung aus APT-Kautschuk
- P1: Pulverbeschichtet, Farbton nach RAL Classic
- PS: Pulverbeschichtet, Farbton nach NCS oder DB

#### Mineralwolle

- Nach DIN 4102, Baustoffklasse A2, nicht brennbar
- RAL-Gütezeichen RAL-GZ 388
- Biolöslich nach TRGS 905 sowie EU-Richtlinie 97/69/EG
- Inert gegenüber Pilz- und Bakterienwachstum

#### Instandhaltung

- Wartungsfrei, da aufgrund der Konstruktion und der verwendeten Materialien keine Abnutzung erfolgt
- Entfernen von Verunreinigungen empfohlen, um erhöhte Korrosionsanfälligkeit und erhöhte Leckluftströme bei geschlossener Tür zu vermeiden

## TECHNISCHE INFORMATION

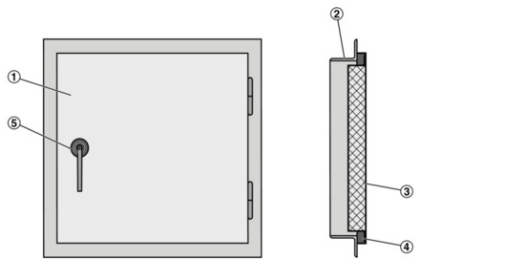
Funktion, Technische Daten, Ausschreibungstext, Bestellschlüssel, Produktbeziehungen ^

### Funktionsbeschreibung

Luftdichte Revisionsüren bilden einen luftdichten Abschluss von Räumen und Geräten.

Durch Drehen der Doppelhebelverschlüsse beim Schließen wird die umlaufende Dichtung an den Einbaurahmen gepresst. Dadurch ist der Leckluftstrom selbst bei großen Drücken äußerst niedrig.

### Schematische Darstellung BS



- ① Türblatt
- ② Zarge (Winkel 50 × 50 × 4 mm)
- ③ Absorptionsmaterial
- ④ Dichtung
- ⑤ Doppelhebelverschluss

<b>Nenngrößen</b>	300 × 300 – 800 × 800 mm
<b>Zulässiger Druck auf der Öffnungsseite</b>	1000 Pa, bis Nenngröße 600 × 600 mm 2000 Pa
<b>Bewertetes Schalldämmmaß</b>	43 – 46 dB

### Bewertetes Schalldämmmaß

Mittenfrequenz $f_m$ [Hz]				
125	250	500	1000	2000
R <sub>w</sub>				
dB				
26	38	44	46	46

Luftdichte Revisionstüren zum luftdichten Abschluss von lufttechnischen Anlagen, Filterkammern und Klimageräten.

Einbaufertige Komponente, bestehend aus Türblatt mit Doppelhebelverschluss, Absorptionsmaterial, Dichtung und Scharnieren sowie einer Zarge.

Leckluftstrom bei 2000 Pa auf der Öffnungsseite ca. 0,6 l/s oder 2 m³/h.

#### **Besondere Merkmale**

- U-Wert: 1,02 W/m²K bei 8 W/m²K für innen (ruhende Luft) und 25 W/m²K für außen (bewegte Luft)
- Optional mit Türzarge ohne Maueranker (-21) und Flanschlochung lieferbar

#### **Materialien und Oberflächen**

- Türblatt und Versteifungen aus verzinktem Stahlblech
- Absorptionsmaterial Mineralwolle
- Türzarge aus verzinktem Stahl 50 × 50 × 4 mm
- Doppelhebelverschluss aus Aluminium-Druckguss
- Dichtung aus APT-Kautschuk
- P1: Pulverbeschichtet, Farbton nach RAL Classic
- PS: Pulverbeschichtet, Farbton nach NCS oder DB

#### **Mineralwolle**

- Nach DIN 4102, Baustoffklasse A2, nicht brennbar
- RAL-Gütezeichen RAL-GZ 388
- Biologisch nach TRGS 905 sowie EU-Richtlinie 97/69/EG
- Inert gegenüber Pilz- und Bakterienwachstum

#### **Technische Daten**

- Nenngrößen: 300 × 300 – 800 × 800 mm
- Zulässiger Druck auf der Öffnungsseite: 1000 Pa, bis Nenngröße 600 × 600 mm 2000 Pa
- Bewertetes Schalldämmmaß: 43 – 46 dB

Dieser Ausschreibungstext beschreibt die generellen Eigenschaften des Produkts. Texte für Varianten generiert unser Auslegungsprogramm Easy Product Finder.

**Bestellbeispiel: BS-L/500x650/Z03**

Variante	Anschlagseite links
Nenngröße	500 × 650 mm
Anbauteile	Mit Schauglas
Oberfläche	Grundauführung

**BS – R / 500x500 / Z03 / P1 – RAL ...**



**1** Serie

BS Luftdichte Revisionstür

**4** Anbauteile

Keine Eintragung: Ohne  
Z01 – Z03  
Z05

**2** Ausführung

R Rechts  
L Links

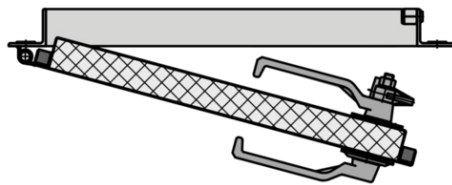
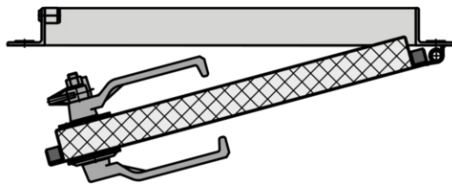
**5** Oberfläche

Keine Eintragung: Grundauführung  
P1 Pulverbeschichtet, Farbton RAL ... Classic  
PS Pulverbeschichtet, Farbton DB ...

**3** Nenngröße [mm]

B × H

Glanzgrad  
RAL 9010 50 %  
RAL 9006 30 %  
Alle anderen RAL-Farben 70 %

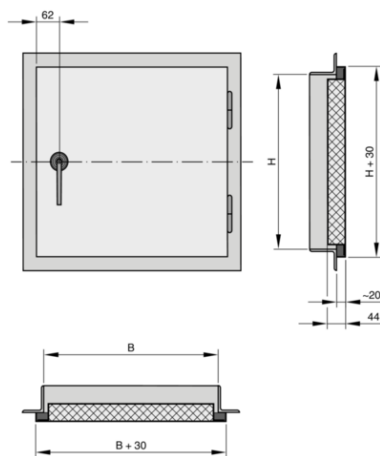




BS, Gewichte

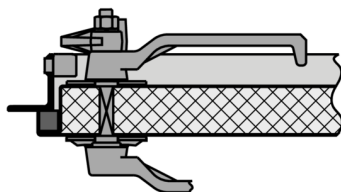
H	B [mm]			
	400	500	600	800
mm	kg			
400	12	15	18	24
500	13	16	19	25
600	13	17	20	26
800	14	18	21	27

BS



Gezeichnet Rechtsausführung

Doppelhebelverschluss und Winkelprofil-Türzarge





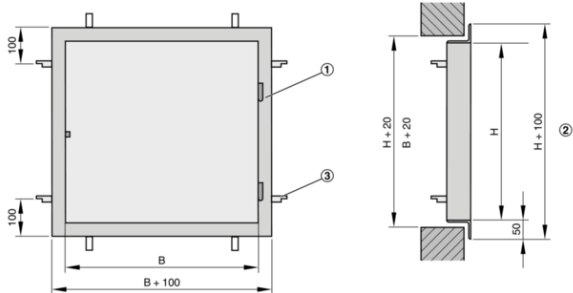
**Einbau und Inbetriebnahme**

- Vor dem Einmörteln Zarge sorgfältig ausrichten
- Dichtung muss bei geschlossener Tür umlaufend an der Zarge anliegen

**Anzahl Maueranker je Seite**

Maßreihe	n
mm	Stück
300 – 499	1
500 – 800	2

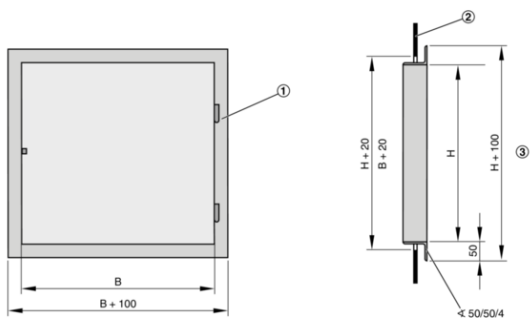
**Wandeinbau**



- ① Zarge
- ② Öffnungsseite
- ③ Maueranker

Gezeichnet Rechtsausführung

**Gehäuseeinbau**



- ① Zarge
- ② Gehäusewand, z. B. Filterkammer
- ③ Öffnungsseite

Gezeichnet Rechtsausführung

## TROX HESCO Schweiz AG

---



Walderstrasse 125  
Postfach 455  
CH-8630 Rüti ZH  
Telefon +41 55 250 71 11  
Telefax +41 55 250 73 10  
[info@troxhesco.ch](mailto:info@troxhesco.ch)

## Online-Services

---

- > [AGB](#)

---

- > [FAQ](#)

---

- > [Serviceanfragen](#)

---

- > [Kataloge und Preisliste](#)

---

## Service Nummer

---

Service Nummer  
+41 55 250 72 66

## TROX IM SOCIAL WEB

---