



**ZUSATZSCHALLDÄMPFER  
SERIE TX**

## SERIE TX

### ZUR REDUZIERUNG DES STRÖMUNGSGERÄUSCHES VON VVS-REGELGERÄTEN DER SERIEN TVJ, TVT UND EN

Rechteckige Zusatzschalldämpfer zur Reduzierung des Strömungsgeräusches, passend zu Volumenstrom-Regelgeräten der Serien TVJ, TVT und EN

- Absorptionsmaterial nicht brennbare Mineralwolle mit RAL-Gütezeichen, hygienisch unbedenklich im Sinne der TRGS 905 sowie EU-Richtlinie 97/69/EG
- Mineralwolle mit Glasseidengewebe vor Abrieb durch strömende Luft bis max. 20 m/s Luftgeschwindigkeit geschützt
- Einfügungsdämpfung gemessen nach EN ISO 7235
- Gehäuse-Leckluftstrom nach EN 15727, Klasse A

## Anwendung ^

### Anwendung

- Zusatzschalldämpfer der Serie TX zur Reduzierung des Strömungsgeräusches von Volumenstrom-Regelgeräten
- Für Volumenstrom-Regelgeräte TVJ, TVT und mechanisch-selbsttätige Regler EN

### Nenngrößen

- 43 Nenngrößen von 200 × 100 – 1000 × 1000

## Beschreibung v

### Bauteile und Eigenschaften

- Gehäuse
- Schalldämpferkulissen ohne Kammerbleche

### Konstruktionsmerkmale

- Absorptionsschalldämpfer ohne Kammerbleche
- Rechteckiges Gehäuse
- Raumseitiger Anschluss für Luftleitungsprofil 30 mm
- Schalldämpferkulissen mit strömungsgünstig profiliertem Rahmen
- Maximale Kulissendicke 100 mm
- Kulissenaufteilung und Anzahl abhängig von der Nenngröße
- 50 % freier Querschnitt für alle Nenngrößen

### Materialien und Oberflächen

- Gehäuse und Kulissenrahmen aus verzinktem Stahlblech
- Absorptionsmaterial Mineralwolle

### Mineralwolle

- Nach EN 13501, Baustoffklasse A1, nicht brennbar
- RAL-Gütezeichen RAL-GZ 388
- Hygienisch unbedenklich durch hohe Biolöslichkeit, nach TRGS 905 sowie EU-Richtlinie 97/69/EG
- Durch aufkaschiertes Glasseidengewebe vor Abrieb durch strömende Luft bis max. 20 m/s geschützt
- Inert gegenüber Pilz- und Bakterienwachstum

#### Normen und Richtlinien

- Gehäuse-Leckluftstrom nach EN 15727, Klasse A

#### Instandhaltung

- Wartungsfrei, da aufgrund der Konstruktion und der verwendeten Materialien keine Abnutzung erfolgt

## TECHNISCHE INFORMATION

### Ausschreibungstext, Bestellschlüssel

---

Zusatzschalldämpfer in rechteckiger Bauform für VVS-Regelgeräte zur Reduzierung des Strömungsgeräusches, in 43 Nenngrößen.

Einfügungsdämpfung mindestens 9 dB bei 250 Hz.

Schalldämpferkulissen mit strömungsgünstig profilierten Rahmen.

Beidseitig zum Anschluss an Luftleitungsprofil 30 mm.

Gehäuse-Leckluftstrom nach EN 15727, Klasse A.

Geeignet für VDI 2083, Reinraumklasse 3, sowie US-Standard 209E, Klasse 100.

#### Materialien und Oberflächen

- Gehäuse und Kulissenrahmen aus verzinktem Stahlblech
- Absorptionsmaterial Mineralwolle

#### Mineralwolle

- Nach EN 13501, Baustoffklasse A1, nicht brennbar
- RAL-Gütezeichen RAL-GZ 388
- Hygienisch unbedenklich durch hohe Biolöslichkeit, nach TRGS 905 sowie EU-Richtlinie 97/69/EG
- Durch aufkaschiertes Glasseidengewebe vor Abrieb durch strömende Luft bis max. 20 m/s geschützt
- Inert gegenüber Pilz- und Bakterienwachstum

Bestellbeispiel: TX/600x400

Nenngröße (B x H)	600 x 400 mm
-------------------	--------------

# TX / 600x400



**1** Serie

**2** Nenngröße [mm]

TX Zusatzschalldämpfer

B x H

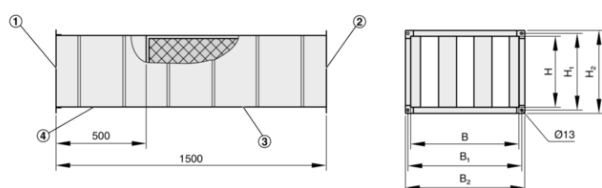
Abmessungen und Gewichte, Produktdetails



Nenngröße	B mm	H mm	B <sub>1</sub> mm	B <sub>2</sub> mm	H <sub>1</sub> mm	H <sub>2</sub> mm	m kg
200 x 100	200	100	235	260	135	160	10
300 x 100	300	100	335	360	135	160	12
400 x 100	400	100	435	460	135	160	15
500 x 100	500	100	535	560	135	160	17
600 x 100	600	100	635	660	135	160	20
300 x 150	300	150	335	360	185	210	15
200 x 200	200	200	235	260	235	260	16
300 x 200	300	200	335	360	235	260	20
400 x 200	400	200	435	460	235	260	25
500 x 200	500	200	535	560	235	260	29
600 x 200	600	200	635	660	235	260	34
700 x 200	700	200	735	760	235	260	39
800 x 200	800	200	835	860	235	260	44
400 x 250	400	250	435	460	285	310	27
500 x 250	500	250	535	560	285	310	30
600 x 250	600	250	635	660	285	310	36
300 x 300	300	300	335	360	335	360	24
400 x 300	400	300	435	460	335	360	29
500 x 300	500	300	535	560	335	360	34
600 x 300	600	300	635	660	335	360	40
700 x 300	700	300	735	760	335	360	45
800 x 300	800	300	835	860	335	360	50
900 x 300	900	300	935	960	335	360	55
1000 x 300	1000	300	1035	1060	335	360	60
400 x 400	400	400	435	460	435	460	34
500 x 400	500	400	535	560	435	460	39
600 x 400	600	400	635	660	435	460	45

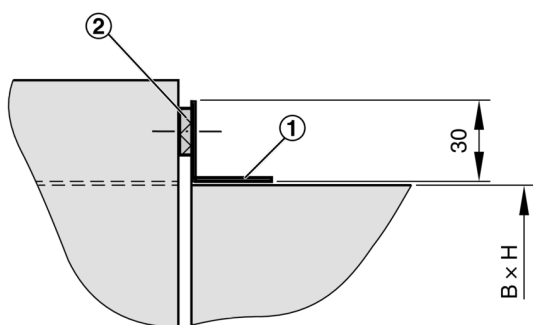
700 x 400	700	400	735	760	435	460	50
800 x 400	800	400	835	860	435	460	56
900 x 400	900	400	935	960	435	460	61
1000 x 400	1000	400	1035	1060	435	460	67
500 x 500	500	500	535	560	535	560	45
600 x 500	600	500	635	660	535	560	50
700 x 500	700	500	735	760	535	560	56
800 x 500	800	500	835	860	535	560	62
900 x 500	900	500	935	960	535	560	68
1000 x 500	1000	500	1035	1060	535	560	73
600 x 600	600	600	635	660	635	660	55
800 x 600	800	600	835	860	635	660	67
1000 x 600	1000	600	1035	1060	635	660	80
800 x 800	800	800	835	860	835	860	79
1000 x 1000	1000	1000	1035	1060	1035	1060	107
1000 x 800	1000	800	1035	1060	835	860	93

TX



- ① Reglerseite
- ② Raumseite
- ③ Kulissenteil
- ④ Leerteil

Detail Anschlussprofil



- ① Luftleitungsprofil
- ② Komprimierbare Dichtung, kundenseitig

#### Einbau und Inbetriebnahme

- Anschlussprofile passend zu den Volumenstrom-Regelgeräten TVJ und TVT und mechanisch-selbsttätigen Reglern EN
- Zusatzschalldämpfer mit der Reglerseite (Leerteil) an das VVS-Regelgerät anschliessen

#### TROX HESCO Schweiz AG

---



Walderstrasse 125  
Postfach 455  
CH-8630 Rüti ZH  
Telefon +41 55 250 71 11  
Telefax +41 55 250 73 10  
[info@troxhesco.ch](mailto:info@troxhesco.ch)

#### Online-Services

---

- › [AGB](#)
  - › [FAQ](#)
  - › [Serviceanfragen](#)
  - › [Kataloge und Preisliste](#)
- 

#### Service Nummer

---

Service Nummer  
+41 55 250 72 66

#### TROX IM SOCIAL WEB

---